

# **Инструкция**

## **Трицепс Impulse EchoForm FE9723**

Полезные ссылки:

[Трицепс Impulse EchoForm FE9723 - смотреть на сайте](#)



# FE9723

## Трицепс

### Руководство пользователя

---

Rev A1 17ZV2

**Внимание!** Перед использованием тренажера ознакомьтесь с данным руководством.

## **ВНИМАНИЕ!**

Любая часть информации, содержащаяся в данном руководстве пользователя, может быть изменена без предварительного уведомления. Актуальная информация отражена на официальном сайте поставщика оборудования ООО «СпортРус»: [www.aerofit.ru](http://www.aerofit.ru). Производитель оставляет за собой право вносить изменения без предупреждения в конструкцию изделия, не ухудшающие его потребительских свойств.

## **Содержание**

|   |    |
|---|----|
| Инструкция по технике безопасности -----          | 3  |
| Общие рекомендации по сборке -----                | 5  |
| Сборочный чертеж и список деталей -----           | 6  |
| Тип крепежа -----                                 | 26 |
| Инструкция по сборке -----                        | 27 |
| Этапы сборки -----                                | 28 |
| Инструкция по регулировке -----                   | 42 |
| Техника выполнения упражнения -----               | 43 |
| Функции мини-компьютера -----                     | 44 |
| Замена батареек -----                             | 45 |
| График технического обслуживания -----            | 46 |
| Общая информация о техническом обслуживании ----- | 47 |
| Общие рекомендации -----                          | 48 |

### **ПОКУПАТЕЛЬ (ВЛАДЕЛЕЦ) НЕСЕТ ОТВЕТСТВЕННОСТЬ ЗА:**

- соблюдение правил прилагаемого руководства пользователя
- информирование и инструктаж лиц, являющихся конечными пользователями и лиц, относящихся к обслуживающему персоналу, о содержании данного руководства в части надлежащего использования, эксплуатации и обслуживания.

**Варианты сборки весового стека и зачехления отличаются в зависимости от выбранного типа тренажера**

## Инструкция по технике безопасности

Перед началом тренировки, необходимо пройти физическое обследование у врача. Помните, что неправильные или чрезмерные тренировки могут закончиться травмами или нанести вред здоровью. Во избежание травм или любого увечья, внимательно прочитайте инструкцию по технике безопасности, прежде чем приступить к занятиям.

1. Ознакомьтесь внимательно с пунктами, описанными в инструкции и соблюдайте их в процессе эксплуатации.
2. Используйте тренажер только по его прямому назначению, описанному в инструкции. Не используйте приспособления, не рекомендованные производителем.
3. Тренажер следует устанавливать на ровной устойчивой поверхности, оставляя вокруг не менее 60-ти см свободного пространства при полной амплитуде движения составных частей тренажера, для обеспечения полного доступа. Тренажер предназначен для занятий в закрытых помещениях, не используйте тренажер на открытом воздухе.
4. В целях безопасности рама весового стека на некоторых моделях имеет отверстия для крепления к полу. Для обеспечения устойчивости и предотвращения раскачивания или опрокидывания необходимо прикрепить тренажер к полу.
5. Не подпускайте детей, а также лиц с ограниченными способностями, к тренажеру. Подростки должны тренироваться под присмотром тренера.
6. Помните, что неправильные или чрезмерные тренировки могут закончиться травмами или нанести вред здоровью. Если во время тренировки Вы почувствовали неприятные ощущения или боль, прекратите тренировку и обратитесь к врачу.
7. Никогда не используйте неправильно собранное или поврежденное оборудование. Не засоряйте и не вставляйте посторонние предметы в отверстия в тренажере.
8. Всегда проверяйте оборудование и стальные тросы перед эксплуатацией. Убедитесь, что все крепежи и стальные тросы безопасны находятся в пригодном состоянии.
9. Потертые или изношенные стальные тросы при разрыве могут быть причиной травм и увечий. Необходимо проверять состояние стальных тросов на наличие признаков износа.
10. Не пытайтесь поднять вес больше ваших физических возможностей.
11. Будьте внимательны при посадке и выходе из тренажера.
12. Для тренировки надевайте соответствующую спортивную одежду и обувь. Не одевайте слишком широкую или длинную одежду. Длинные волосы необходимо собрать в пучок.

## Инструкция по технике безопасности

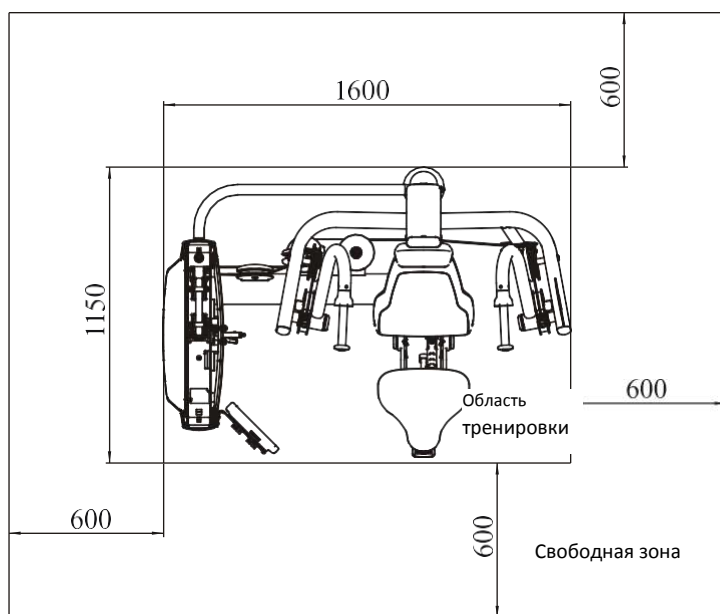
### Меры предосторожности во время сборки

Ознакомьтесь внимательно с этапами сборки, описанными в инструкции и следуйте им в строгой последовательности.

Сборка и эксплуатация оборудования должны производиться на твердой ровной поверхности. Во время сборки держите детали тренажера подальше от стен и мебели.

### Требуемая площадь для расстановки тренажеров (вкл. зоны безопасности).

Рисунок «Вид сверху» показывает габаритные размеры тренажера и свободную зону. При расстановке тренажеров необходимо учитывать амплитуду движения частей тренажера и занимающегося на нем человека, а также обеспечить необходимую зону безопасности и зону для передвижения.



### Характеристики

Класс: S

Макс. весовой стек: 134 кг / 295 ф.

Макс. вес пользователя: 150 кг / 330 ф.

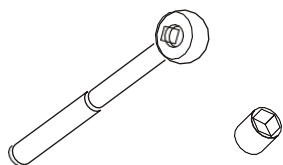
Габариты ДхШхВ: 1600х1150х1490 мм

Вес тренажера: 163.5 кг/ 361ф.

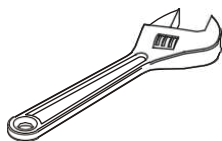
## Общие рекомендации по сборке

Внимательно сверьте список деталей с фактическими деталями, находящимися в заводской упаковке. При заказе запасных частей используйте номер детали и описание из инструкции. Для заказа запчастей необходимо обратиться к официальному представителю. После сборки проверьте правильно ли работают все части тренажера. При возникновении неполадок, сначала проверьте правильность сборки согласно инструкции, при условии, если сборка была самостоятельной. Если проблему не удалось решить, обратитесь к официальному представителю. При обращении в сервисную службу необходимо назвать серийный номер тренажера.

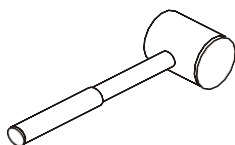
## Инструменты для сборки



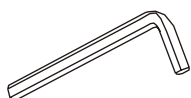
Ключ-трещетка с головкой



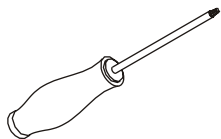
Разводной ключ



Резиновый молоток



Набор шестигранных ключей



Отвертка

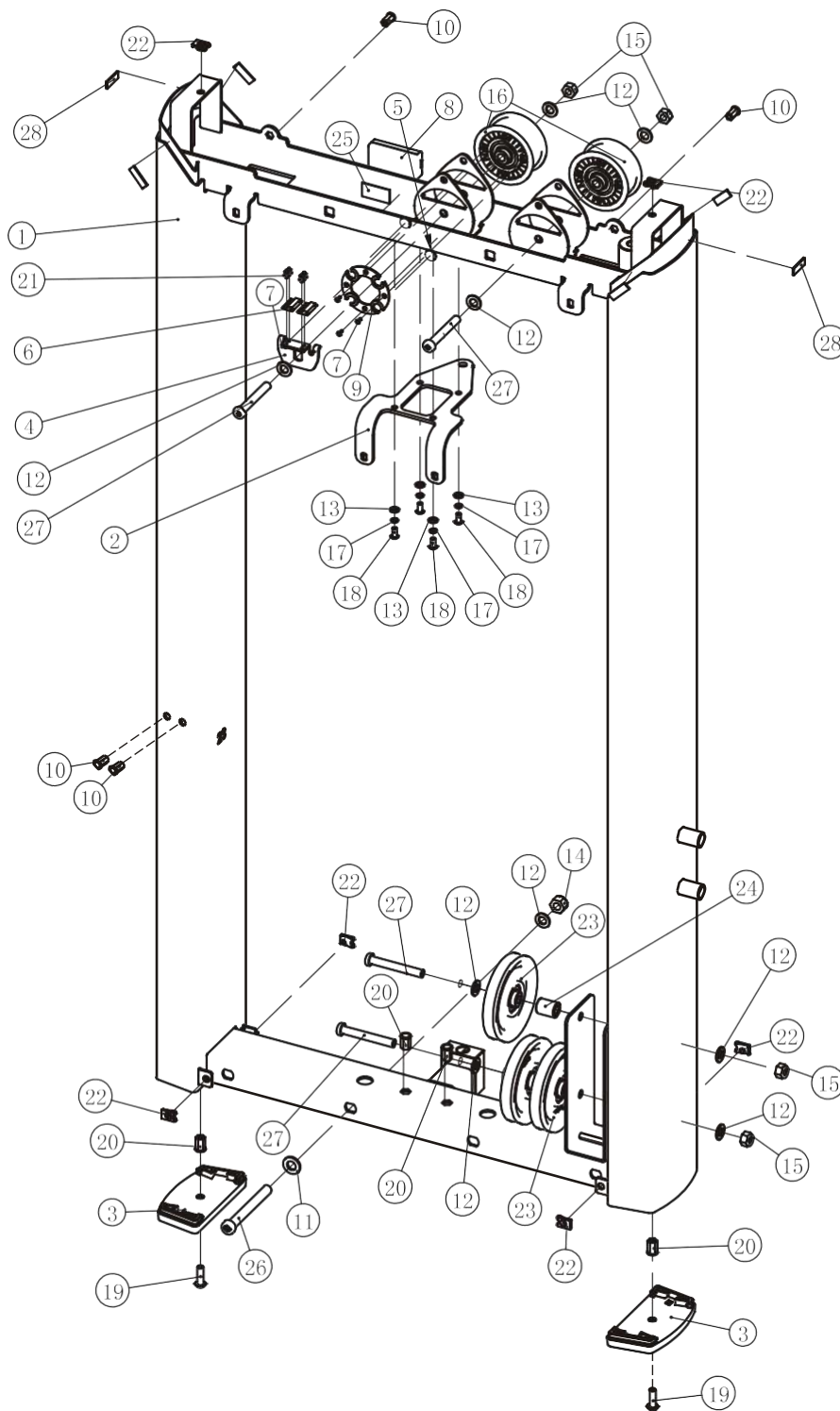
## Список деталей и сборочный чертеж

### Рама весового стека в сборе

| №. | Номер детали | Деталь                | Описание                    | К-во |
|----|--------------|-----------------------|-----------------------------|------|
| 1  | 1.1          | FE97230100            | Рама весового стека         | 1    |
| 2  | 1.2          | FE97211200            | Верхняя рамка               | 1    |
| 3  | 1.3          | FE97011500            | Опора                       | 2    |
| 4  | 1.4          | FE97122000            | Крепежная пластина          | 1    |
| 5  | 1.5          | IE951814700           | Магнит                      | 2    |
| 6  | 1.6          | FE97123000            | Кожух                       | 1    |
| 7  | 1.7          | GB846ST2.9*9.5DS      | Болт ST2.9*9.5              | 4    |
| 8  | 1.8          | DQDCH02               | Проставка                   | 1    |
| 9  | 1.9          | SMJ20*1*1000          | Двухсторонняя клейкая лента | 0.1  |
| 10 | 1.10         | DQCGQ01               | Датчик                      | 2    |
| 11 | 1.11         | GB17880.5M6*16.5DS17  | Гайка М6                    | 4    |
| 12 | 1.12         | GB9512DN2             | Плоская шайба Ф13*Ф24*2.5   | 2    |
| 13 | 1.13         | GB9510DN2             | Плоская шайба Ф11*Ф20*2     | 8    |
| 14 | 1.14         | GB956DN2              | Плоская шайба Ф6.6*Ф12*1.6  | 4    |
| 15 | 1.15         | NM12DN2               | Гайка М12                   | 1    |
| 16 | 1.16         | NM10DN2               | Гайка М10                   | 4    |
| 17 | 1.17         | FE97123900            | Ролик Ф76                   | 2    |
| 18 | 1.18         | GB936N19              | Пружинная шайба Ф6          | 4    |
| 19 | 1.19         | PNLM6*12DN20          | ВНCS винт М6*12             | 4    |
| 20 | 1.20         | GB70BTM12*105DN18     | SHCS винт М12*105           | 1    |
| 21 | 1.21         | GB70BTM10*75DN18      | SHCS винт М10*75            | 4    |
| 22 | 1.22         | PNLM8*25DN20          | ВНCS винт М8*25             | 2    |
| 23 | 1.23         | GB17880.5M8*16.5DCS17 | Гайка М8                    | 4    |
| 24 | 1.24         | GB818M3*8DS2          | Болт М3*8                   | 4    |
| 25 | 1.25         | AC32705800            | U-образная гайка М6         | 6    |
| 26 | 1.26         | SG500110400V2         | Ролик 4.5"                  | 3    |
| 27 | 1.27         | FE97193400            | Проставка                   | 1    |
| 28 | 1.28         | YDMJ12*2*30           | Плотный односторонний скотч | 6    |

# Список деталей и сборочный чертеж

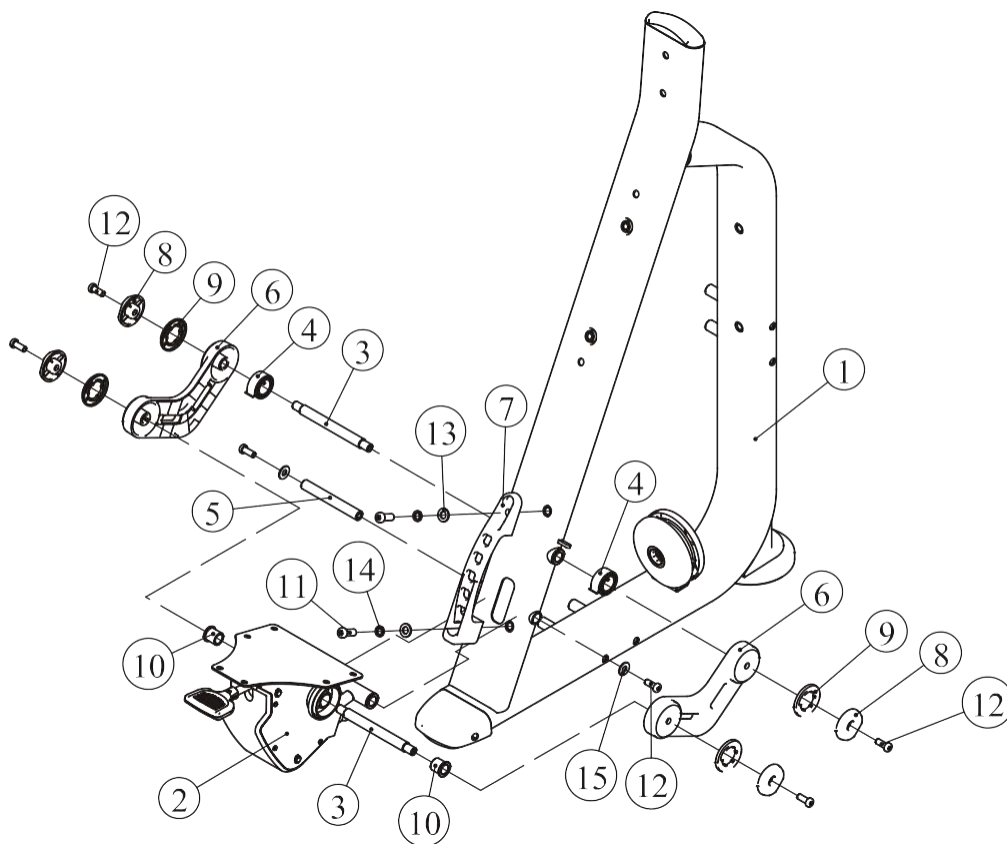
## Рама весового стека в сборе





## Список деталей и сборочный чертеж

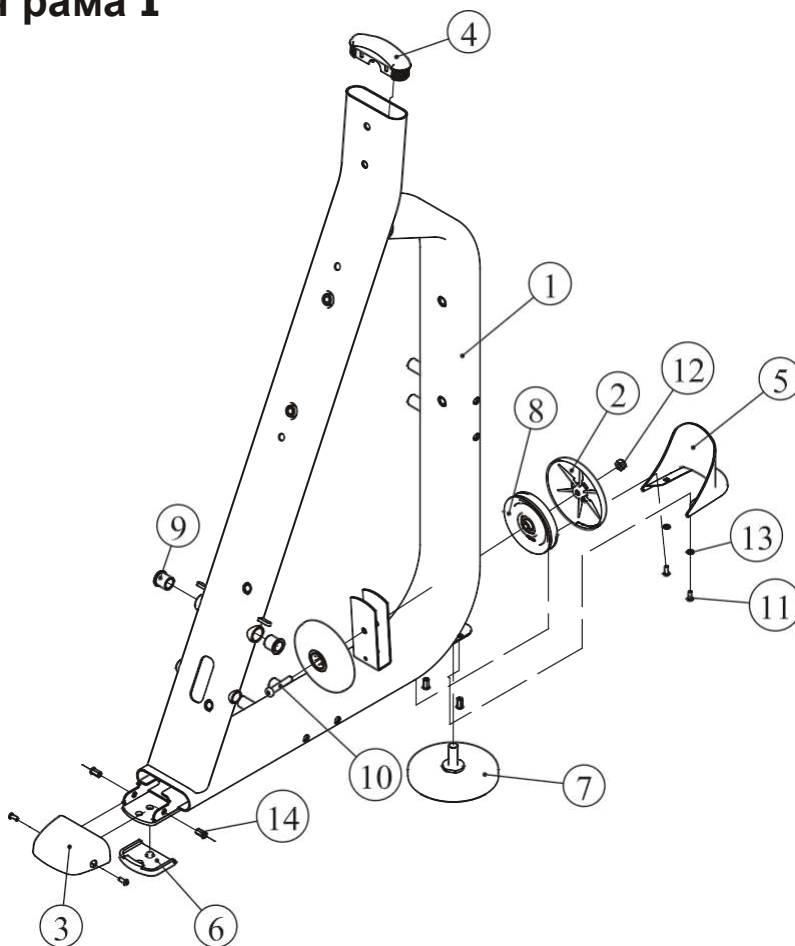
### Основная рама II



| №. | Номер детали | Деталь           | Описание                     | К-во |
|----|--------------|------------------|------------------------------|------|
| 1  | 2.1          | FE97030200ASSY   | Основная рама I              | 1    |
| 2  | 2.2          | FE970113ASSY     | Рама сиденья                 | 1    |
| 3  | 2.3          | FE97011900       | Ось Ф18*190                  | 2    |
| 4  | 2.4          | FE97012400       | Шайба                        | 2    |
| 5  | 2.5          | FE97013000       | Ось Ф18*140                  | 1    |
| 6  | 2.6          | FE97013100       | Алюминиевая опора            | 2    |
| 7  | 2.7          | FE970113800      | Пластина регулировки сиденья | 1    |
| 8  | 2.8          | FE97211900       | Заглушка Ф60                 | 4    |
| 9  | 2.9          | FE97212000       | Кольцо Ф62.5*5               | 4    |
| 10 | 2.10         | RS1302C11000     | Проставка Ф29*Ф18*25         | 2    |
| 11 | 2.11         | GB70BTM12*30DN18 | SHCS винт M12*30             | 2    |
| 12 | 2.12         | GB70BTM10*25DN18 | SHCS винт M10*25             | 6    |
| 13 | 2.13         | GB9512DN2        | Плоская шайба Ф13*Ф24*2.5    | 2    |
| 14 | 2.14         | GB9312N19        | Пружинная шайба Ф12          | 2    |
| 15 | 2.15         | DQ10N19B         | Плоская шайба Ф11*Ф25*2      | 2    |

# Список деталей и сборочный чертеж

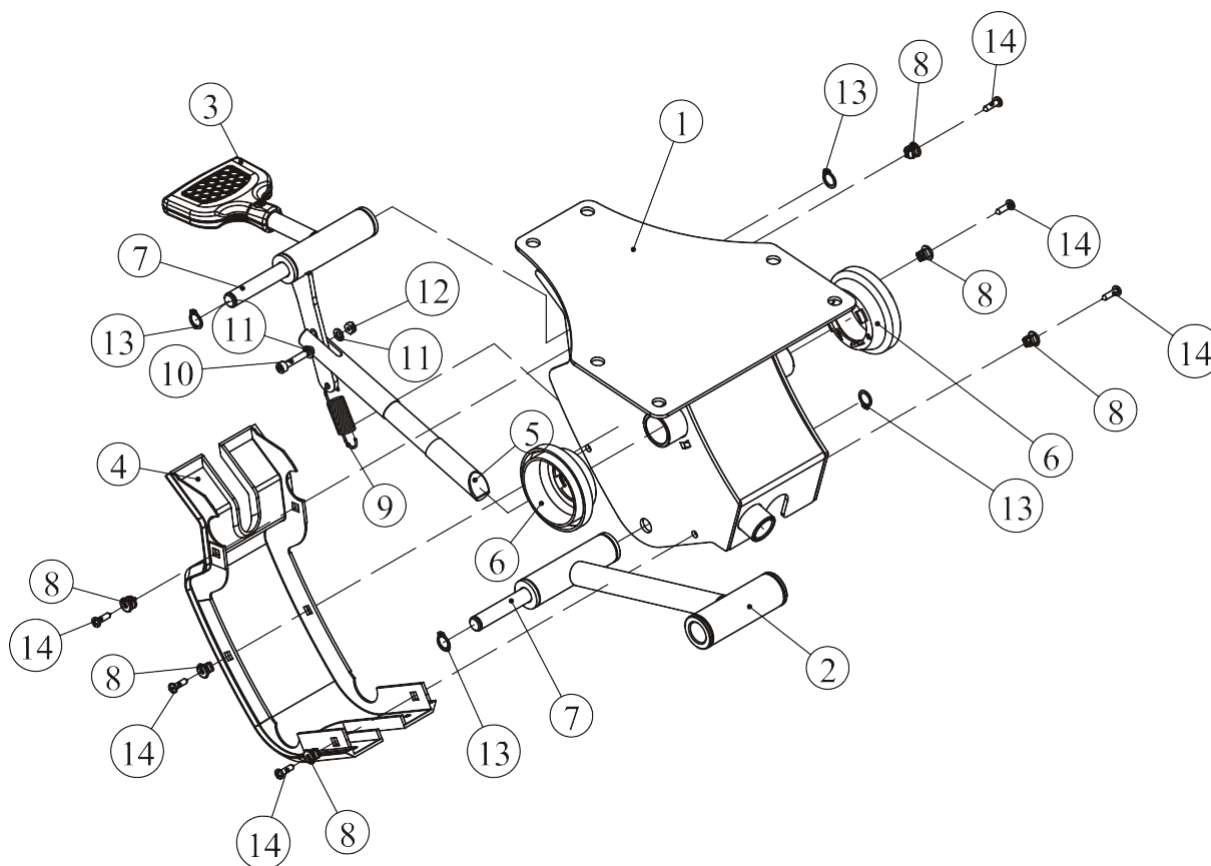
## Основная рама I



| №. | Номер детали | Деталь               | Описание                        | К-во |
|----|--------------|----------------------|---------------------------------|------|
| 1  | 2.1.1        | FE97030200           | Основная рама                   | 1    |
| 2  | 2.1.2        | FE97023800           | Кожух                           | 2    |
| 3  | 2.1.3        | FE97123700V1         | Переднее пластиковое зачехление | 1    |
| 4  | 2.1.4        | FE97211500           | Заглушка RT40*133*3             | 1    |
| 5  | 2.1.5        | FE97211700           | Заднее пластиковое зачехление   | 1    |
| 6  | 2.1.6        | FE97211800           | Резиновая опора                 | 1    |
| 7  | 2.1.7        | IT93201800           | Регулируемая опора              | 1    |
| 8  | 2.1.8        | SG500110400V2        | Ролик 4.5"                      | 1    |
| 9  | 2.1.9        | RS1302C11000         | Проставка Ф29*Ф18*25            | 2    |
| 10 | 2.1.10       | GB70BTM10*50DN18     | SHCS винт M10*50                | 1    |
| 11 | 2.1.11       | PNLM6*15DN20         | ВHCS винт M6*15                 | 4    |
| 12 | 2.1.12       | NM10DN2              | Гайка M10                       | 1    |
| 13 | 2.1.13       | GB956DN2             | Плоская шайба Ф6.6*Ф12*1.6      | 2    |
| 14 | 2.1.14       | GB17880.5M6*16.5DS17 | Гайка M6                        | 4    |

## Список деталей и сборочный чертеж

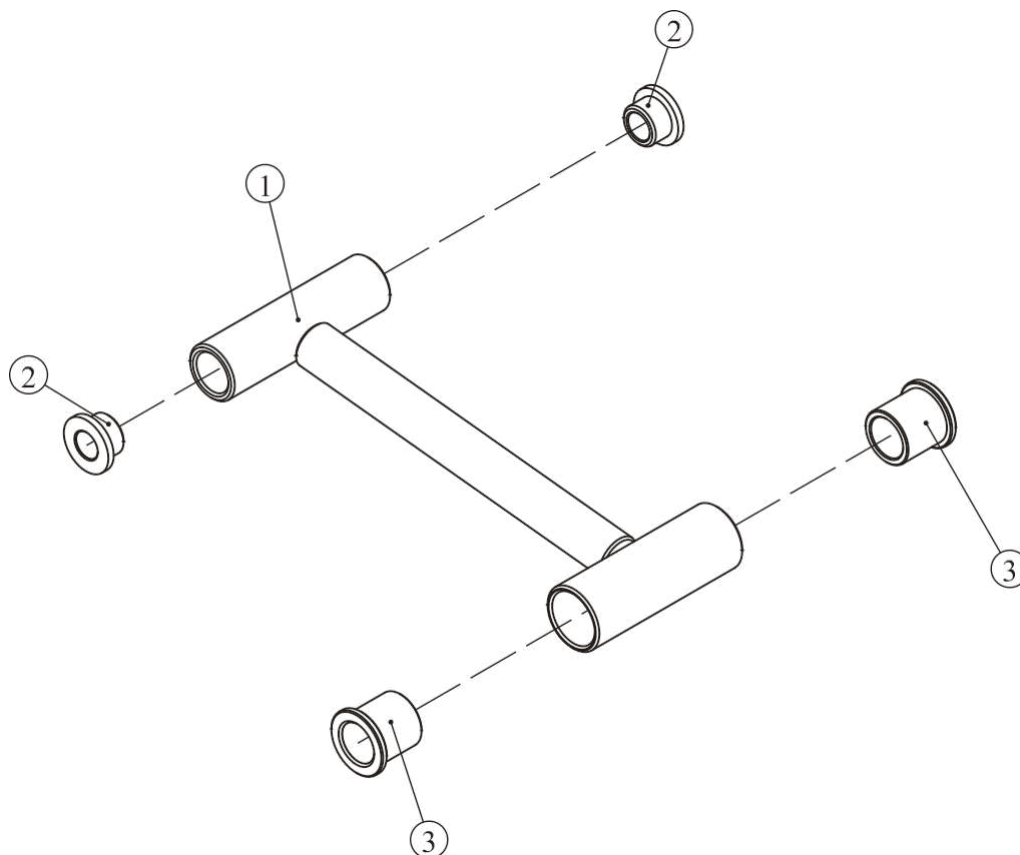
### Рама сиденья



| №. | Номер детали | Деталь           | Описание   | К-во |
|----|--------------|------------------|--|------|
| 1  | 2.2.1        | FE97011300       | Рама сиденья                                     | 1    |
| 2  | 2.2.2        | FE970114ASSY     | Нижняя рама                                      | 1    |
| 3  | 2.2.3        | FE970128ASSY     | Регулятор положения                              | 1    |
| 4  | 2.2.4        | FE9701113500     | Кожух сиденья                                    | 1    |
| 5  | 2.2.5        | FE97012100       | Ось  | 1    |
| 6  | 2.2.6        | FE970114300      | Втулки регулировки высоты сиденья                | 2    |
| 7  | 2.2.7        | FE97012000       | Ось $\Phi 12 \times 109$                         | 2    |
| 8  | 2.2.8        | ECU7P3500        | Пластиковая гайка                                | 6    |
| 9  | 2.2.9        | KPSFID2400       | Пружина $\Phi 1.5 \times \Phi 13 \times 43$      | 1    |
| 10 | 2.2.10       | GB70M5*25N19     | SHCS винт M5*25                                  | 1    |
| 11 | 2.2.11       | GB955N19         | Плоская шайба $\Phi 5.5 \times \Phi 10 \times 1$ | 2    |
| 12 | 2.2.12       | NM5N19           | Гайка M5   | 1    |
| 13 | 2.2.13       | GB894.112FH12    | Стопорное кольцо $\Phi 12$                       | 4    |
| 14 | 2.2.14       | GB845ST4.2*16N19 | Болт ST4.2*16                                    | 6    |

## Список деталей и сборочный чертеж

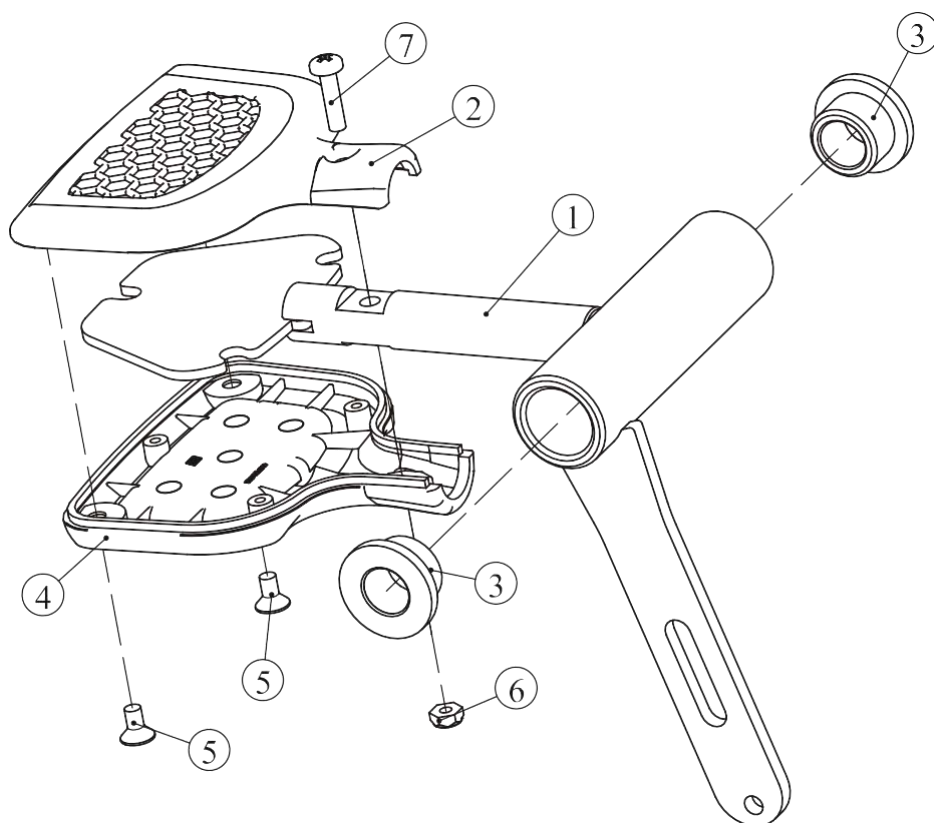
### Нижняя рама



| №. | Номер детали | Деталь       | Описание                                    | К-во |
|----|--------------|--------------|---|------|
| 1  | 2.2.2.1      | FE97011400   | Нижняя рама                                 | 1    |
| 2  | 2.2.2.2      | M01402000    | Втулка $\Phi 25 \times \Phi 12.2 \times 13$ | 2    |
| 3  | 2.2.2.3      | RS1302C11000 | Втулка $\Phi 29 \times \Phi 18 \times 25$   | 2    |

## Список деталей и сборочный чертеж

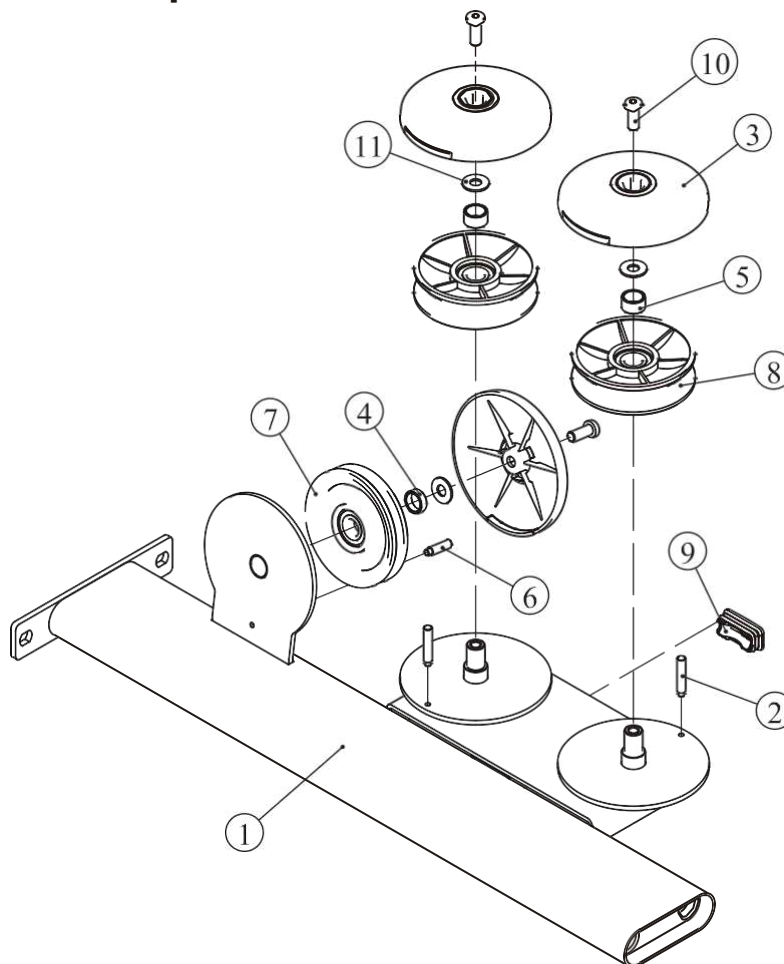
### Рычаг регулировки положения



| №. | Номер детали | Деталь          | Описание                    | К-во |
|----|--------------|-----------------|-----------------------------|------|
| 1  | 2.2.3.1      | FE97012800      | Рычаг регулировки положения | 1    |
| 2  | 2.2.3.2      | FE970114200     | Верхний кожух               | 1    |
| 3  | 2.2.3.3      | M01402000       | Проставка Ф25*Ф12.2*13      | 2    |
| 4  | 2.2.3.4      | FE970114100     | Нижний кожух                | 1    |
| 5  | 2.2.3.5      | GB819M4*8DN20   | Болт М4*8                   | 2    |
| 6  | 2.2.3.6      | GB41M4DN2       | Гайка М4                    | 1    |
| 7  | 2.2.3.7      | GB818M4*16DN2NL | Болт М4*16                  | 1    |

## Список деталей и сборочный чертеж

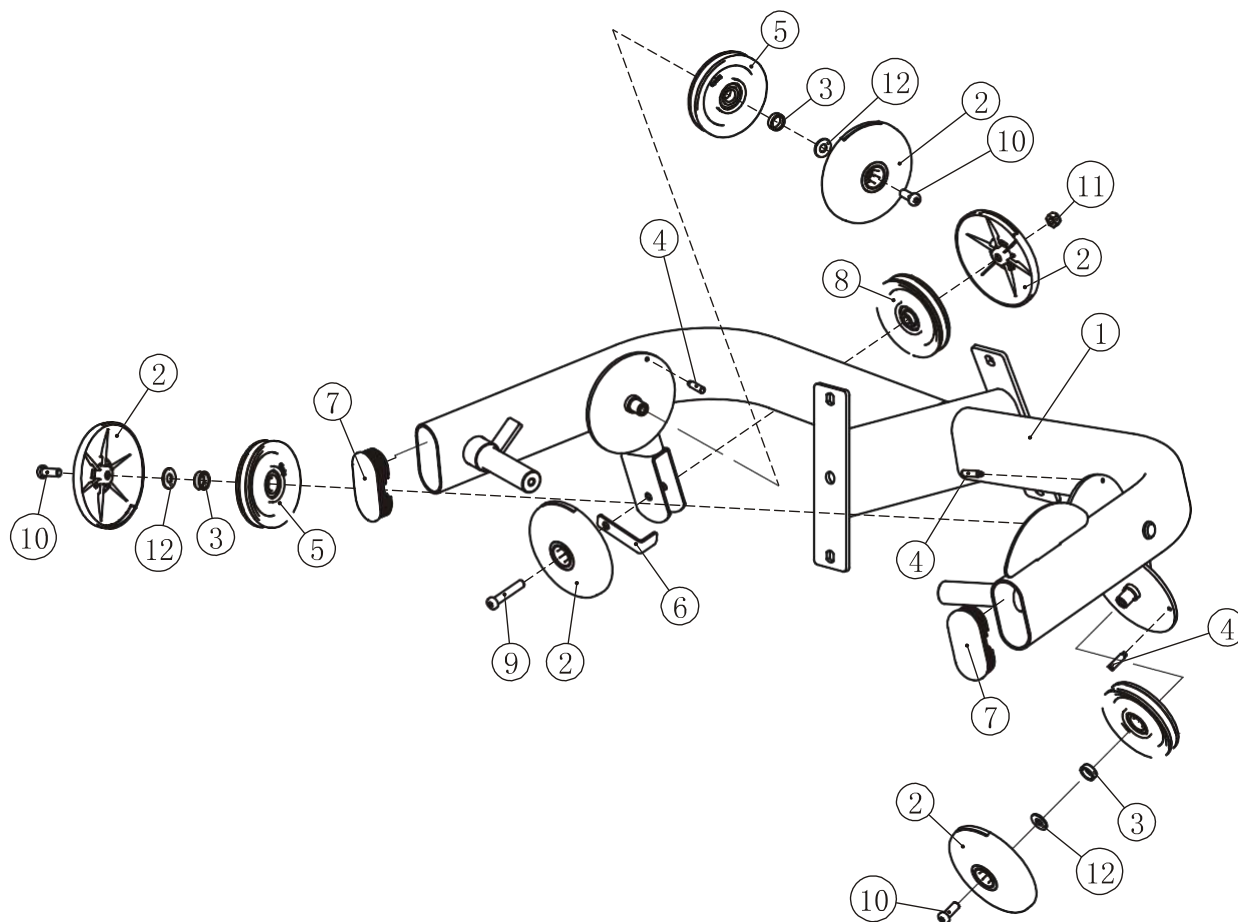
### Соединительная рама



| №. | Номер детали | Деталь             | Описание                | К-во |
|----|--------------|--------------------|-------------------------|------|
| 1  | 3.1          | FE97030300         | Соединительная рама     | 1    |
| 2  | 3.2          | FE97021800         | Ось Ф8*42               | 2    |
| 3  | 3.3          | FE97023800         | Кожух ролика            | 2    |
| 4  | 3.4          | FE97122100         | Проставка 1 Ф22*7.5     | 1    |
| 5  | 3.5          | FE97122200         | Проставка 2 Ф22*12.5    | 2    |
| 6  | 3.6          | FE97122300         | Ось Ф8*30               | 1    |
| 7  | 3.7          | FE97123500         | Ролик 4.5"              | 1    |
| 8  | 3.8          | FE97123600         | V – образный ролик      | 2    |
| 9  | 3.9          | CHL305WS0900       | Заглушка □25*50         | 1    |
| 10 | 3.10         | GB70BTM10*25DN18NL | SHCS винт M10*25        | 3    |
| 11 | 3.11         | DQ10N19B           | Плоская шайба Ф11*Ф25*2 | 3    |

## Список деталей и сборочный чертеж

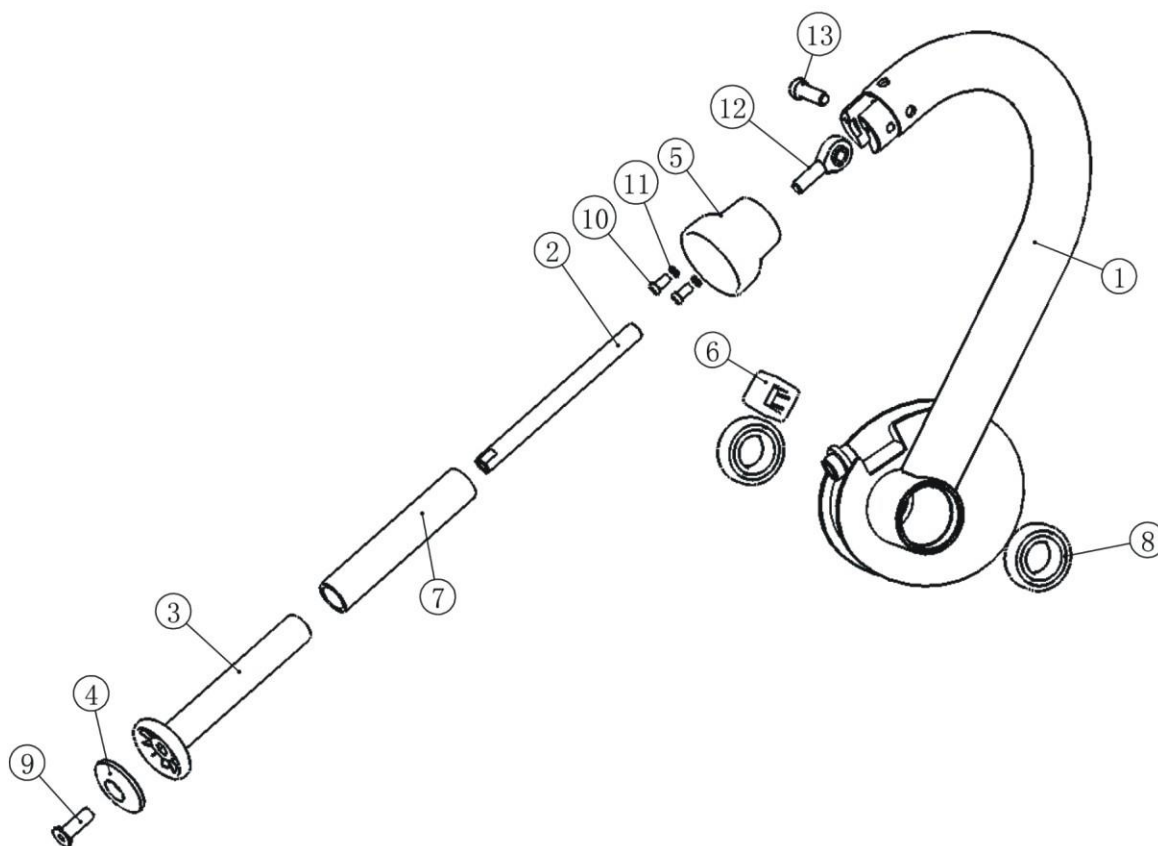
### Рама для крепления рукояток



| №. | Номер детали | Деталь             | Описание                    | К-во |
|----|--------------|--------------------|-----------------------------|------|
| 1  | 4.1          | FE97230400         | Рама для крепления рукояток | 1    |
| 2  | 4.2          | FE97023800         | Кожух ролика                | 5    |
| 3  | 4.3          | FE97122100         | Проставка 1                 | 3    |
| 4  | 4.4          | FE97122300         | Ось Ф8*30                   | 3    |
| 5  | 4.5          | FE97123500         | Ролик 4.5"                  | 3    |
| 6  | 4.6          | FE97211300         | Проставка                   | 1    |
| 7  | 4.7          | IT90013800         | Заглушка RT50*100           | 2    |
| 8  | 4.8          | SG500110400V2      | Ролик 4.5"                  | 1    |
| 9  | 4.9          | GB70BTM10*55DN18   | SHCS винт M10*55            | 1    |
| 10 | 4.10         | GB70BTM10*25DN18NL | SHCS винт M10*25            | 3    |
| 11 | 4.11         | NM10DN2            | Гайка M10                   | 1    |
| 12 | 4.12         | DQ10N19B           | Плоская шайба Ф11*Ф25*2     | 3    |

## Список деталей и сборочный чертеж

### Левая рукоятка

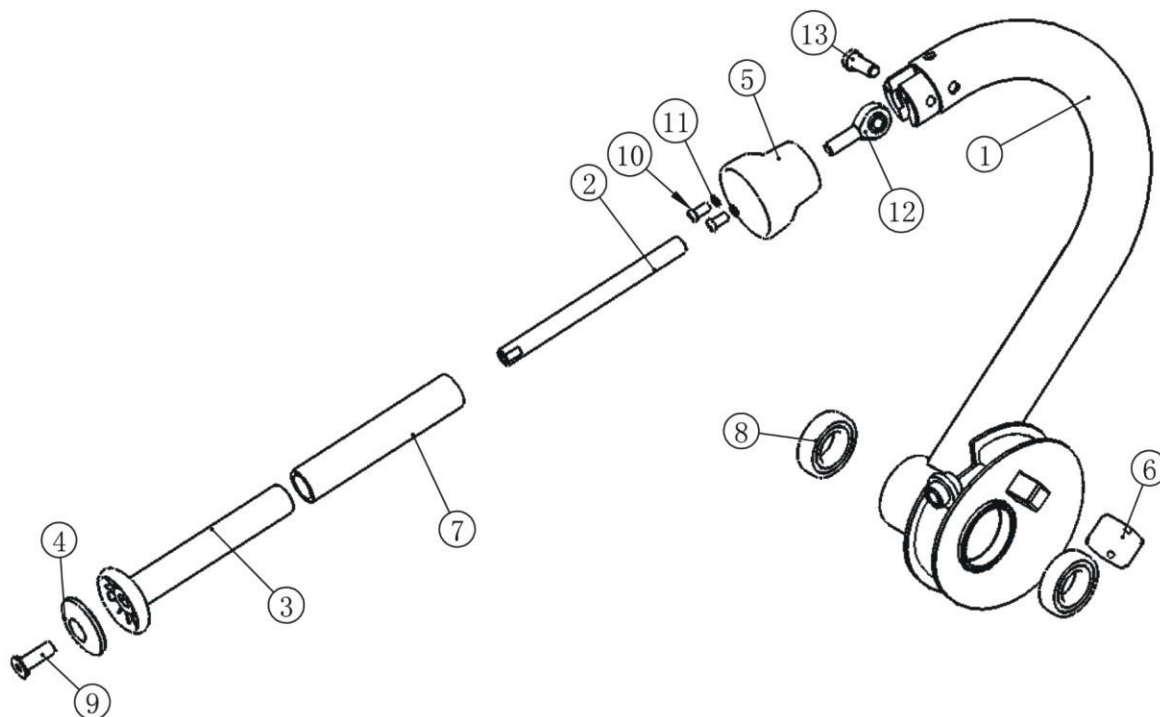


| №. | Номер детали | Деталь           | Описание               | К-во |
|----|--------------|------------------|------------------------|------|
| 1  | 5.1          | FE97230500       | Левая рукоятка         | 1    |
| 2  | 5.2          | FE97230700       | Ось                    | 1    |
| 3  | 5.3          | FE97230800       | Рукоятка               | 1    |
| 4  | 5.4          | FE97230900       | Заглушка               | 1    |
| 5  | 5.5          | FE97231000       | Ось                    | 1    |
| 6  | 5.6          | FE97213100       | Втулка                 | 1    |
| 7  | 5.7          | 026-01PL0206-14  | Насадка STФ31*Ф24*160  | 1    |
| 8  | 5.8          | GB2766006-2ZNBK  | Подшипник 6006-2Z(NBK) | 2    |
| 9  | 5.9          | CNLM10*35*35N19  | FHCS винт M10*35       | 1    |
| 10 | 5.10         | PNLM6*15DN20     | BHCS винт M6*15        | 2    |
| 11 | 5.11         | GB936N19         | Пружинная шайба Ф6     | 2    |
| 12 | 5.12         | SA10T_K          | Подшипник M10          | 1    |
| 13 | 5.13         | GB70BTM10*30DN18 | SHCS винт M10*30       | 1    |



## Список деталей и сборочный чертеж

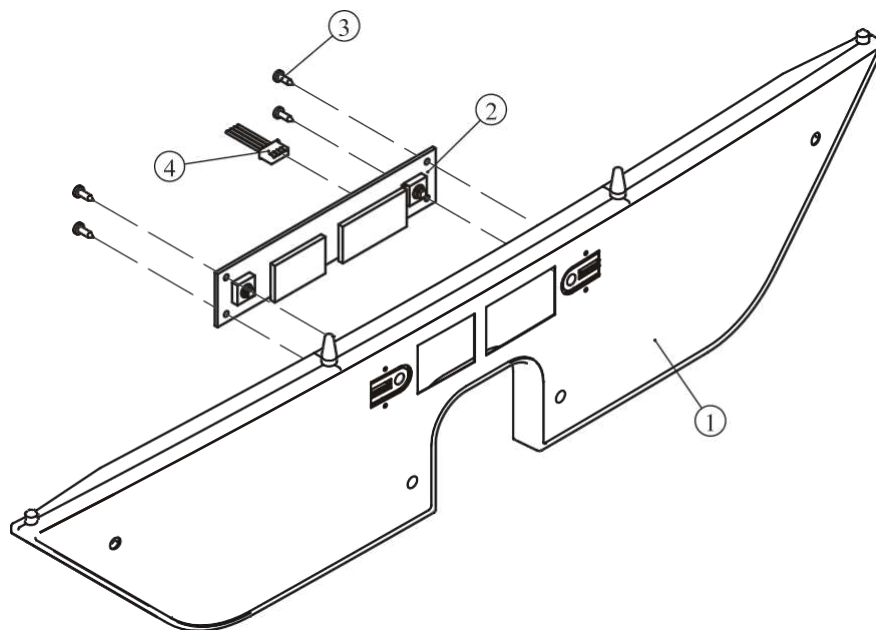
### Левая рукоятка



| №. | Номер детали | Деталь           | Описание               | К-во |
|----|--------------|------------------|------------------------|------|
| 1  | 6.1          | FE97230600       | Правая рукоятка        | 1    |
| 2  | 6.2          | FE97230700       | Ось                    | 1    |
| 3  | 6.3          | FE97230800       | Рукоятка               | 1    |
| 4  | 6.4          | FE97230900       | Заглушка               | 1    |
| 5  | 6.5          | FE97231000       | Ось                    | 1    |
| 6  | 6.6          | FE97213100       | Втулка                 | 1    |
| 7  | 6.7          | 026-01PL0206-14  | Насадка STФ31*Ф24*160  | 1    |
| 8  | 6.8          | GB2766006-2ZNBK  | Подшипник 6006-2Z(NBK) | 2    |
| 9  | 6.9          | CNLM10*35*35N19  | FHCS винт M10*35       | 1    |
| 10 | 6.10         | PNLM6*15DN20     | BHCS винт M6*15        | 3    |
| 11 | 6.11         | GB936N19         | Пружинная шайба Ф6     | 3    |
| 12 | 6.12         | SA10T_K          | Подшипник M10          | 1    |
| 13 | 6.13         | GB70BTM10*30DN18 | SHCS винт M10*30       | 1    |

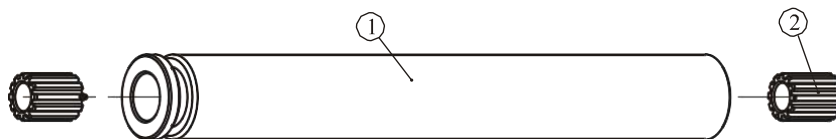
## Список деталей и сборочный чертеж

### Кожух информационного стикера



| №. | Номер детали | Деталь           | Описание               | К-во |
|----|--------------|------------------|------------------------|------|
| 1  | 13.1         | FE97052600       | Training Placard Cover | 1    |
| 2  | 13.2         | B117             | Console PCB            | 1    |
| 3  | 13.3         | GB845ST2.9*9.5DS | Screw ST2.9*9.5        | 4    |
| 4  | 13.4         | L350XHP/SMY-4    | Sensor 4C*22#350mm     | 1    |

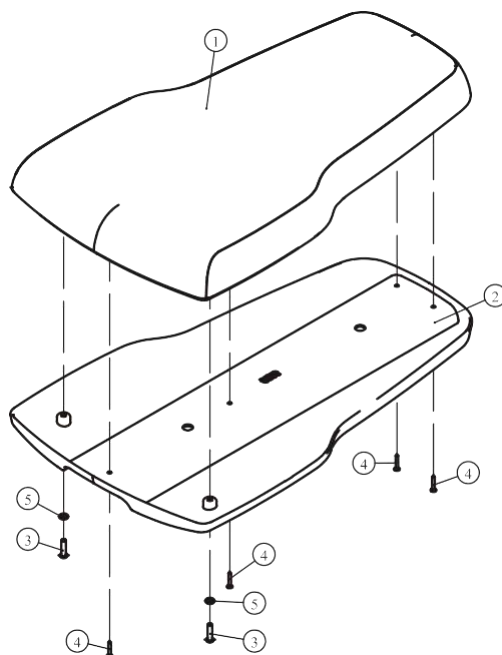
### 5 ф. дополнительный груз



| №. | Номер детали | Деталь        | Описание                 | К-во |
|----|--------------|---------------|--------------------------|------|
| 1  | 32.1         | FE97213500    | 5 ф. дополнительный груз | 1    |
| 2  | 32.2         | CXT-1001900V1 | Втулка Ф25*Ф15*32        | 2    |

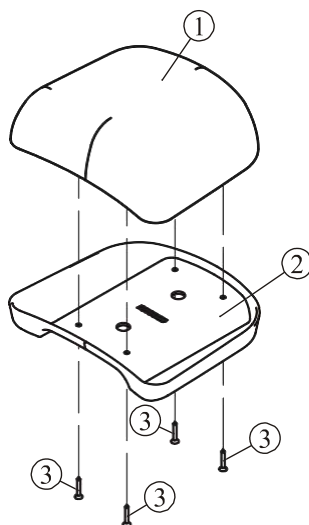
## Список деталей и сборочный чертеж

### Спинка



| №. | Номер детали | Деталь          | Описание                   | К-во |
|----|--------------|-----------------|----------------------------|------|
| 1  | 20.1         | FE97123100      | Спинка                     | 1    |
| 2  | 20.2         | FE97123200      | Кожух спинки               | 1    |
| 3  | 20.3         | PNLM6*25*25N19  | ВНCS винт М6*25            | 2    |
| 4  | 20.4         | GB846ST3.5*25DN | Болт ST3.5*25              | 4    |
| 5  | 20.5         | GB956DN2        | Плоская шайба Ф6.6*Ф12*1.6 | 2    |

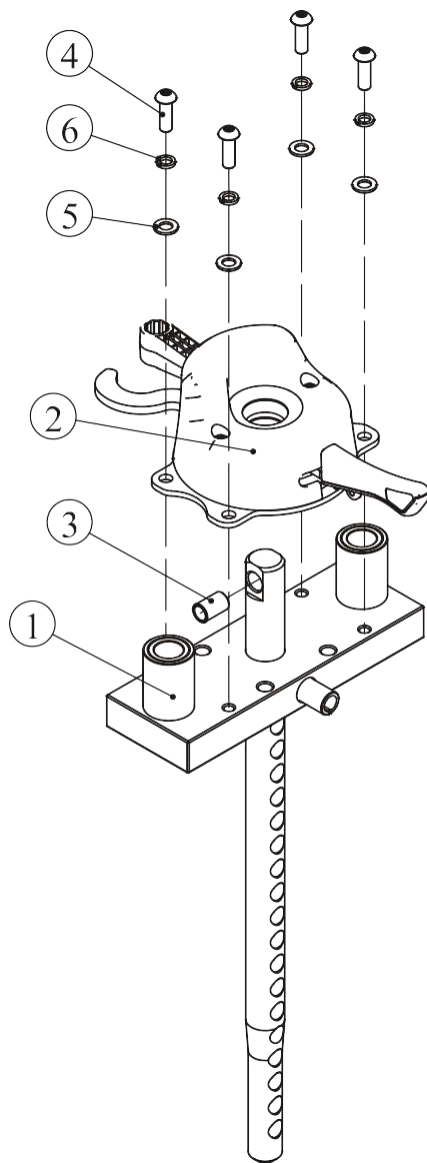
### Подголовник



| №. | Номер детали | Деталь          | Описание           | К-во |
|----|--------------|-----------------|--------------------|------|
| 1  | 21.1         | FE97123300      | Подголовник        | 1    |
| 2  | 21.2         | PE97123400      | Кожух подголовника | 1    |
| 3  | 21.3         | GB846ST3.5*25DN | Болт ST3.5*25      | 4    |

## Список деталей и сборочный чертеж

### Верхняя плита в сборе



| №. | Номер детали | Деталь       | Описание                 | К-во |
|----|--------------|--------------|--------------------------|------|
| 1  | 25.1         | FE97193000   | Верхняя плита в сборе    | 1    |
| 2  | 25.2         | FE971938ASSY | Дополнительный груз      | 1    |
| 3  | 25.3         | FE972111500  | Проставка Ф13*Ф10.3*21   | 1    |
| 4  | 25.4         | PNLM8*25DN20 | ВНCS винт М8*25          | 4    |
| 5  | 25.5         | GB958DN2     | Плоская шайба Ф9*Ф16*1.6 | 4    |
| 6  | 25.6         | GB938N19     | Пружинная шайба Ф8       | 4    |

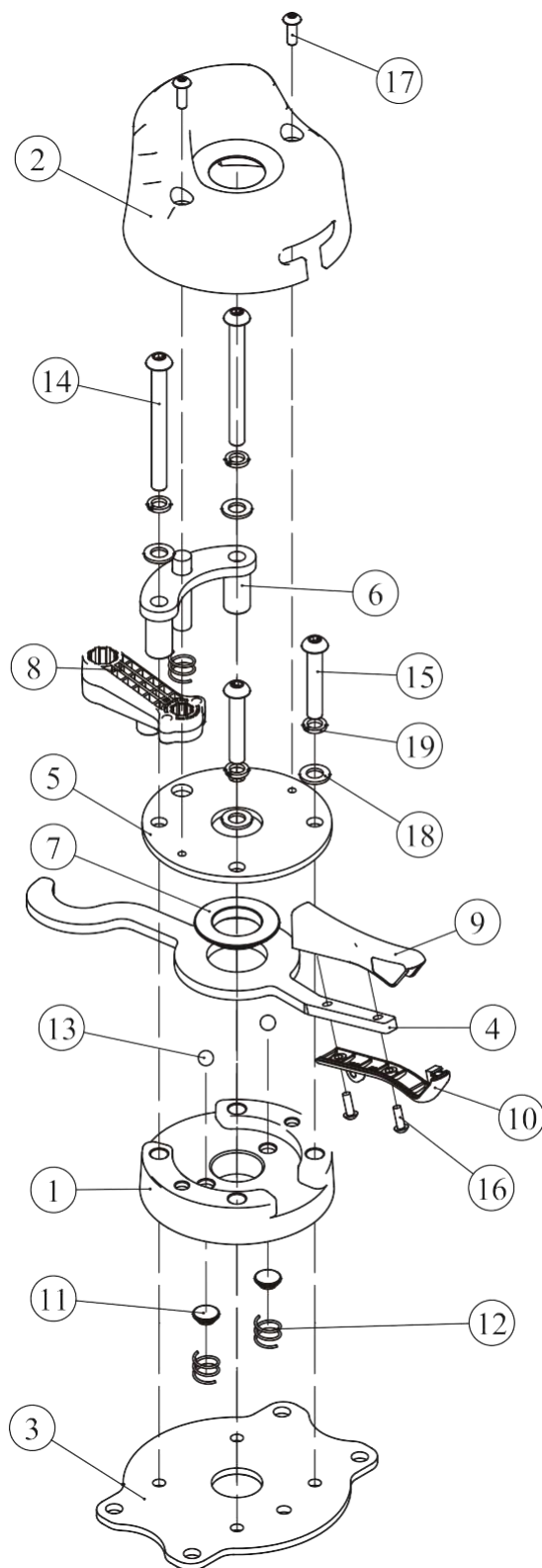
## Список деталей и сборочный чертеж

### Дополнительный груз

| №. | Номер детали | Деталь       | Описание                  | К-во |
|----|--------------|--------------|---------------------------|------|
| 1  | 25.2.1       | FE97192700   | Дополнительный груз       | 1    |
| 2  | 25.2.2       | FE97192800   | Пластиковый кожух         | 1    |
| 3  | 25.2.3       | FE97193500   | Пластина                  | 1    |
| 4  | 25.2.4       | FE97193600   | Крюк                      | 1    |
| 5  | 25.2.5       | FE97193700   | Верхняя плита             | 1    |
| 6  | 25.2.6       | FE97193800   | Направляющая              | 1    |
| 7  | 25.2.7       | FE97193900   | Проставка Ф45*Ф26*7.5     | 1    |
| 8  | 25.2.8       | FE97194000   | Стопорный замок           | 1    |
| 9  | 25.2.9       | FE97194100   | Верхний пластиковый кожух | 1    |
| 10 | 25.2.10      | FE97194200   | Нижний пластиковый кожух  | 1    |
| 11 | 25.2.11      | CWRVL0251800 | База для стальных шариков | 2    |
| 12 | 25.2.12      | CWRVL0251900 | Пружина Ф1.2*Ф13*11       | 3    |
| 13 | 25.2.13      | GB3088G20    | Стальные шарики           | 2    |
| 14 | 25.2.14      | PNLM8*80DN20 | ВНCS винт М8*80           | 2    |
| 15 | 25.2.15      | PNLM8*45DN20 | ВНCS винт М8*45           | 2    |
| 16 | 25.2.16      | PNLM4*12DN20 | ВНCS винт М4*12           | 2    |
| 17 | 25.2.17      | PNLM5*15DN20 | ВНCS винт М5*15           | 2    |
| 18 | 25.2.18      | GB958DN2     | Плоская шайба Ф9*Ф16*1.6  | 4    |
| 19 | 25.2.19      | GB938N19     | Пружинная шайба Ф8        | 4    |

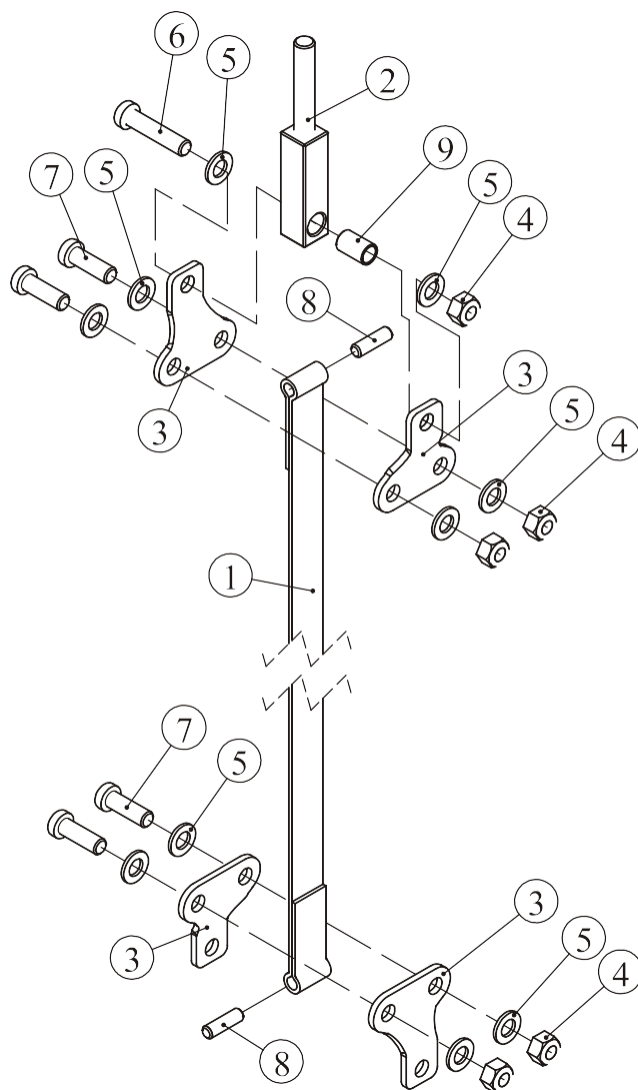
## Список деталей и сборочный чертёж

### Дополнительный груз



## Список деталей и сборочный чертеж

### Ремень



| №. | Номер детали | Деталь           | Описание                | К-во |
|----|--------------|------------------|-------------------------|------|
| 1  | 34.1         | FE97214500       | Ремень                  | 1    |
| 2  | 34.2         | FE97214700       | Наконечник              | 1    |
| 3  | 34.3         | FE97193300       | Крепежная пластина      | 4    |
| 4  | 34.4         | NM10DN2          | Гайка М10               | 5    |
| 5  | 34.5         | GB9510DN2        | Плоская шайба Ф11*Ф20*2 | 10   |
| 6  | 34.6         | GB70BTM10*45DN18 | SHCS винт М10*45        | 1    |
| 7  | 34.7         | GB70BTM10*30DN18 | SHCS винт М10*30        | 4    |
| 8  | 34.8         | FE97024501       | Фиксатор Ф8*42          | 2    |
| 9  | 34.9         | FE972111500      | Проставка Ф13*Ф10.3*21  | 1    |

## Список деталей и сборочный чертеж

### Общий список

| №. | Номер детали  | Описание                      | К-во |
|----|---------------|-------------------------------|------|
| 1  | FE972301ASSY  | Рама весового стека в сборе   | 1    |
| 2  | FE970302ASSY  | Основная рама II              | 1    |
| 3  | FE970303ASSY  | Соединительная рама           | 1    |
| 4  | FE972304ASSY  | Рама для крепления рукояток   | 1    |
| 5  | FE972305ASSY  | Левая рукоятка                | 1    |
| 6  | FE972306ASSY  | Правая рукоятка               | 1    |
| 7  | FE97031100    | Задняя соединительная рама    | 1    |
| 8  | FE97231700    | Трос                          | 1    |
| 9  | FE97011600V1  | Верхняя крышка                | 1    |
| 10 | FE970112200V1 | Сиденье                       | 1    |
| 11 | FE97022700    | Переднее нижнее зачехление    | 1    |
| 12 | FE97052500    | Переднее зачехление           | 2    |
| 13 | FE970526ASSY  | Кожух информационного стикера | 1    |
| 14 | FE97052800    | Заднее зачехление             | 1    |
| 15 | FE97052900    | Заднее нижнее зачехление      | 1    |
| 16 | FE97053500    | Держатель для бутылки         | 1    |
| 17 | FE97053600    | Рамка держателя для бутылки   | 1    |
| 18 | FE97053700    | Пластиковая заглушка          | 1    |
| 19 | FE971208ASSY  | Подвижный блок ролика         | 1    |
| 20 | FE971231ASSY  | Спинка                        | 1    |
| 21 | FE971233ASSY  | Подголовник                   | 1    |
| 22 | FE97123800    | Фиксатор грузов               | 1    |
| 23 | FE97192500    | Пластиковая проставка I       | 2    |
| 24 | FE97192600    | Пластиковая проставка II      | 1    |
| 25 | FE971930ASSY  | Верхняя плита в сборе         | 1    |
| 26 | FE97194300    | Направляющая ф14              | 1    |
| 27 | FE97194400    | Проставка ф22*2*66            | 1    |
| 28 | FE97211400    | Нижняя рамка                  | 1    |
| 29 | FE97211900    | Заглушка ф60                  | 2    |
| 30 | FE97212000    | Кольцо ф62.5*5                | 2    |
| 31 | FE97213400    | Проставка ф30*65              | 2    |
| 32 | FE972135ASSY  | Дополнительный груз 5 ф.      | 1    |
| 33 | FE97214000    | Ролик ф76                     | 1    |
| 34 | FE972145ASSY  | Ремень                        | 1    |
| 35 | FE97214800    | Ролик ф17*49                  | 2    |



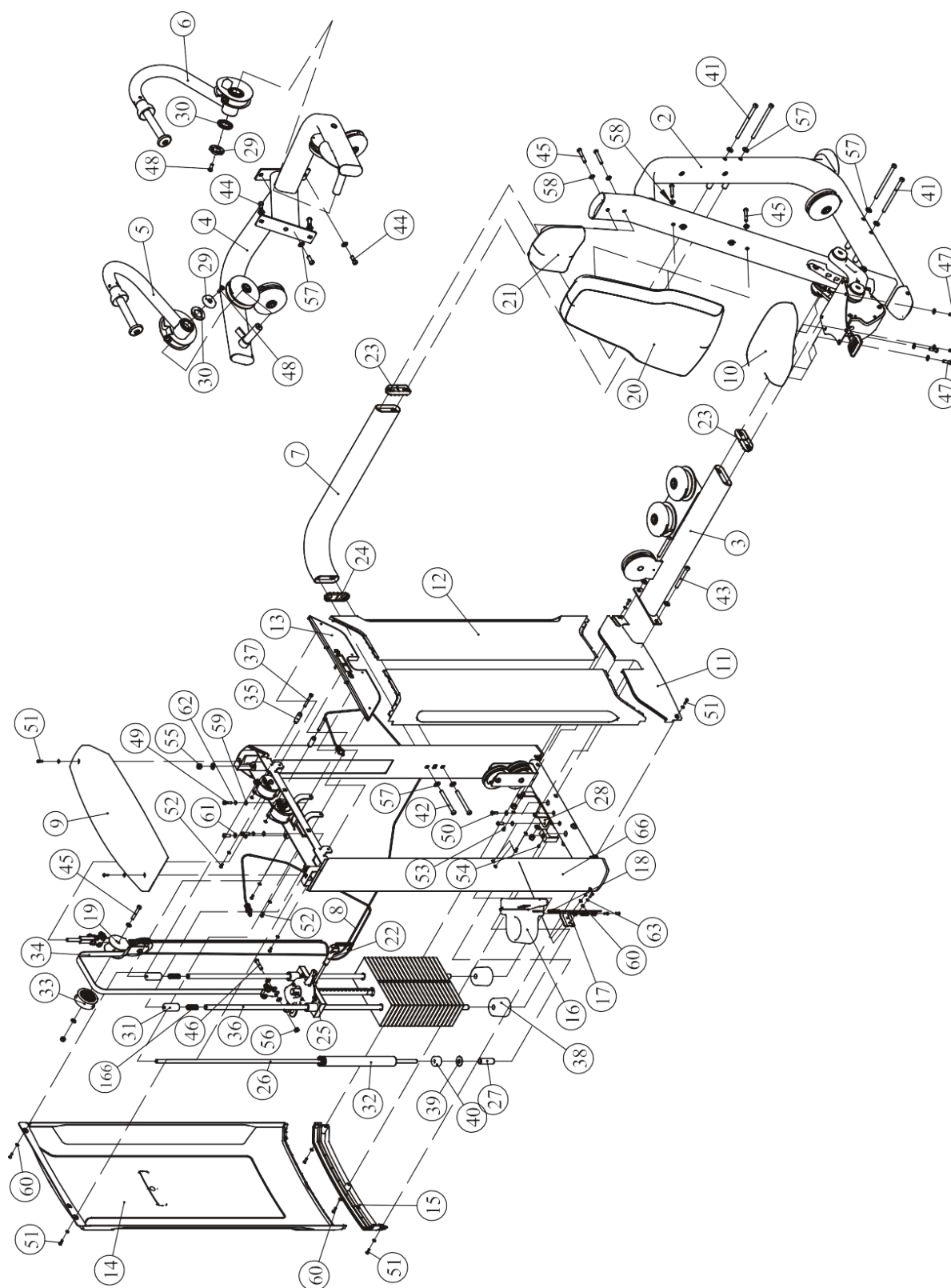
## Список деталей и сборочный чертеж

### Общий список

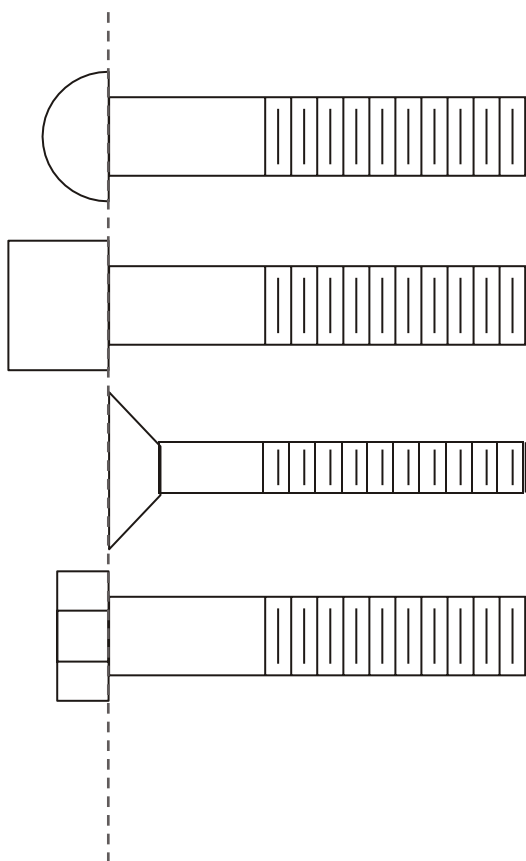
| №.  | Номер детали        | Описание                     | К-во |
|-----|---------------------|------------------------------|------|
| 36  | FE97215000V1        | Направляющие ф19             | 2    |
| 37  | FE97216900          | Шпилька ф13*ф8*65.5          | 2    |
| 38  | IN-D10132900        | Резиновый амортизатор ф76*60 | 2    |
| 39  | CWRVL0250900        | Плоская шайба ф15*ф40*3      | 1    |
| 40  | CWRVL0251000        | Plug Bumper ф14*ф40*25.4     | 1    |
| 41  | GB70BTM12*180DN18NL | SHCS винт M12*180            | 4    |
| 42  | GB70BTM12*120DN18NL | SHCS винт M12*120            | 2    |
| 43  | GB70BTM12*105DN18   | SHCS винт M12*105            | 2    |
| 44  | GB70BTM12*30DN18    | SHCS винт M12*30             | 4    |
| 45  | GB70BTM10*65DN18    | SHCS винт M10*65             | 5    |
| 46  | GB70BTM10*45DN18    | SHCS винт M10*45             | 1    |
| 47  | GB70BTM10*30DN18NL  | SHCS винт M10*30             | 4    |
| 48  | GB70BTM10*25DN18NL  | SHCS винт M10*25             | 3    |
| 49  | GB70M8*45*45N19     | SHCS винт M8*45              | 2    |
| 50  | PNLM8*25DN20        | BHCS винт M8*25              | 2    |
| 51  | PNLM6*20DN20        | BHCS винт M6*20              | 11   |
| 52  | PNLM6*15DN20        | BHCS винт M6*15              | 6    |
| 53  | PNLM6*12DN20        | BHCS винт M6*12              | 2    |
| 54  | GB77M8*8DS18        | Болт M8*8                    | 1    |
| 55  | NM12DN2             | Гайка M12                    | 3    |
| 56  | NM10DN2             | Гайка M10                    | 2    |
| 57  | GB9512DN2           | Плоская шайба ф13*ф24*2.5    | 15   |
| 58  | GB9510DN2           | Плоская шайба ф11*ф20*2      | 13   |
| 59  | GB958DN2            | Плоская шайба ф9*ф16*1.6     | 4    |
| 60  | GB956DN2            | Плоская шайба ф6.6*ф12*1.6   | 17   |
| 61  | GB9310N19           | Пружинная шайба ф10          | 1    |
| 62  | GB938N19            | Пружинная шайба ф8           | 2    |
| 63  | GB936N19            | Пружинная шайба ф6           | 2    |
| 64  | GB8966FH12          | Стопорное кольцо ф6          | 2    |
| 65  | NBS4DHS             | Шестигранный ключ S=4        | 1    |
| 66  | NBS5DHS             | Шестигранный ключ S=5        | 1    |
| 67  | NBS6DHS             | Шестигранный ключ S=6        | 1    |
| 68  | NBS8DHS             | Шестигранный ключ S=8        | 1    |
| 69  | LW200BS             | Отвертка ф6*117              | 1    |
| 70  | YHY                 | Смазка                       | 1    |
| 166 | HFOPT900-04A0602    | Пружина                      | 2    |

# Список деталей и сборочный чертеж

## Общий вид



## Тип крепежа



BHCS = Винт с полукруглой головкой

SHCS = Винт с внутренним шестигранником

FHCS = Винт с плоской головкой

HNB = Болт с шестигранной головкой



| Диаметр болтов<br>(мм/дюймы)  | M6(1/4")        | M8(5/16")                    | M10(3/8")        | M12(1/2")                             | M16(5/8")     |
|-------------------------------|-----------------|------------------------------|------------------|---------------------------------------|---------------|
| Крутящий момент затяжки (N.m) | 9~12            | 22~30                        | 45~59            | 78~104                                | 193~257       |
| Виды приложенного усилия      | Усилие запястья | Усилие запястья и предплечья | Усилие всей руки | Усилие всей руки и верхней части тела | Со всей силой |

## Инструкция по сборке



### ВНИМАНИЕ

**Для монтажа оборудования производитель рекомендует обратиться к профессиональным сборщикам.**

Примерное время сборки тренажера составляет 2 часа. Если вы производите сборку самостоятельно, это займет больше времени. Сборка должна осуществляться двумя людьми, в целях безопасности не собирайте тренажер в одиночку.

После сборки проверьте правильно ли работают все части тренажера. При возникновении неполадок, сначала проверьте правильность сборки согласно инструкции, при условии, если сборка была самостоятельной. Если проблему не удалось решить, обратитесь к официальному представителю. При обращении в сервисную службу необходимо назвать серийный номер тренажера. Проверьте все детали прежде чем начать сборку.

До окончательной сборки тренажера не рекомендуется затягивать болты слишком сильно. Будьте внимательны при сборке, соблюдайте последовательность сборки согласно инструкции.

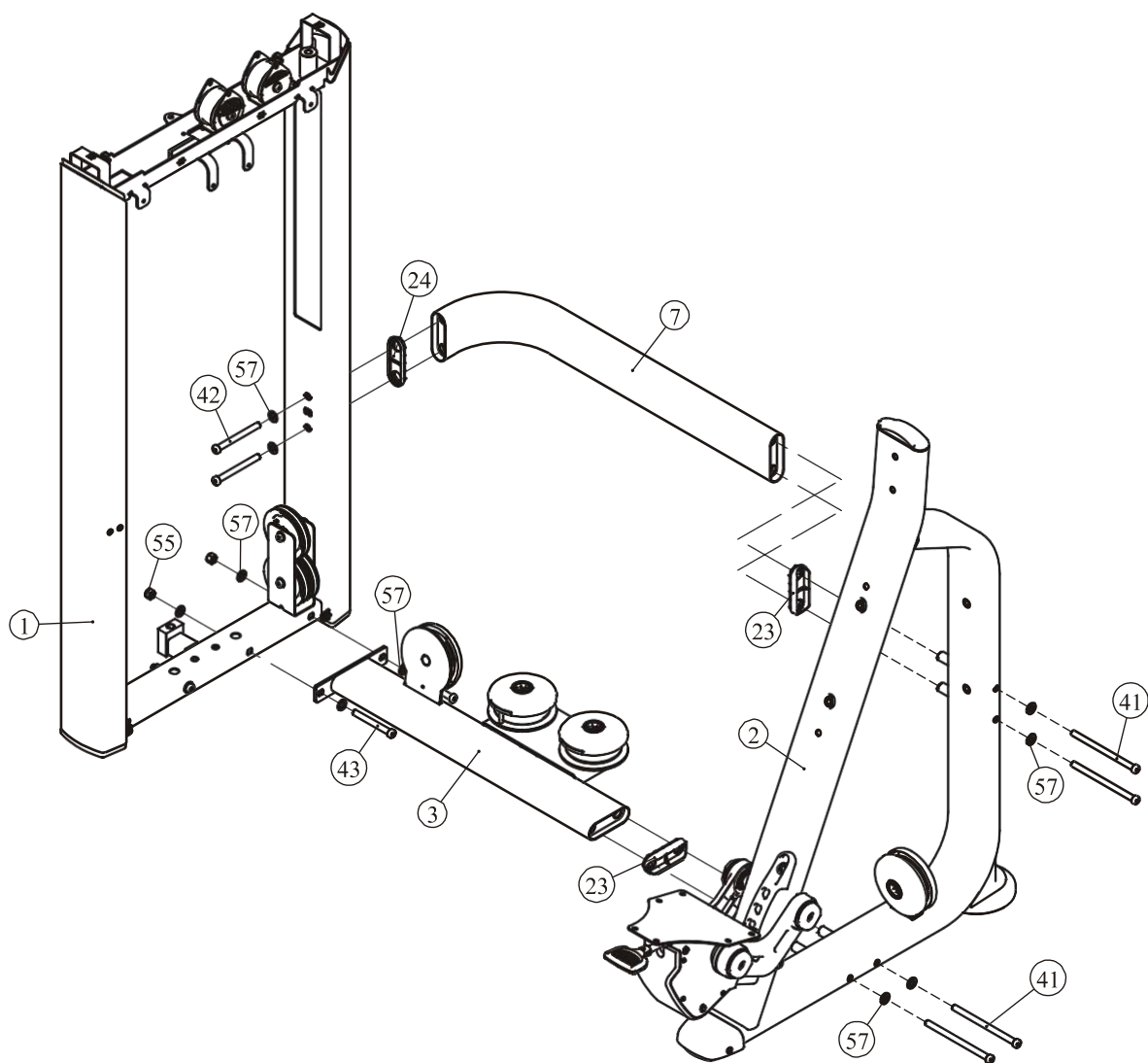
## Этапы сборки

### ШАГ 1

Прикрепите соединительную раму (#3) и заднюю соединительную раму (#7) к раме весового стека (#1) и к основной раме II (#2) используя:

- две пластиковые проставки I (#23)
- одну пластиковую проставку II (#24)
- четыре винта M12\*180 SHCS (#41)
- два винта M12\*120 SHCS (#42)
- два винта M12\*105 SHCS (#43)
- две гайки M12 (#55)
- десять плоских шайб Ф13\*Ф24\*2.5 (#57)

**Прим: Затяните болты и гайки.**

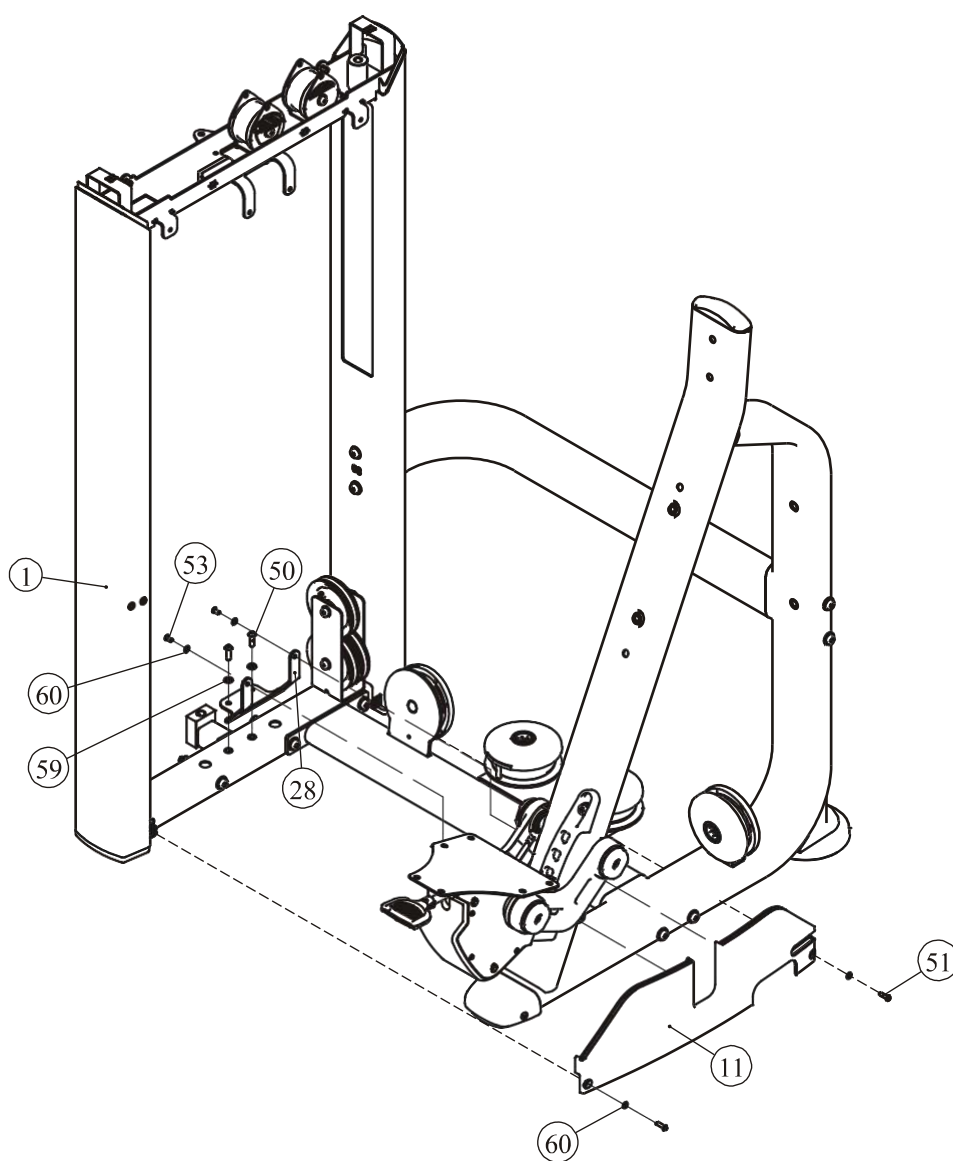


## Этапы сборки

### ШАГ 2

1. Прикрепите нижнюю рамку (#28) к раме весового стека (#1) используя: два винта М8\*25 ВНС (#50), две плоские шайбы Ф9\*Ф16\*1.6 (#59).
2. Прикрепите переднее нижнее зачехление (#11) к раме весового стека (#1) и к нижней рамке (#28) используя: два винта М6\*12 ВНС (#53), четыре плоские шайбы Ф6.6\*Ф12\*1.6 (#60), два винта М6\*20 ВНС (#51).

**Прим: Затяните болты и гайки.**

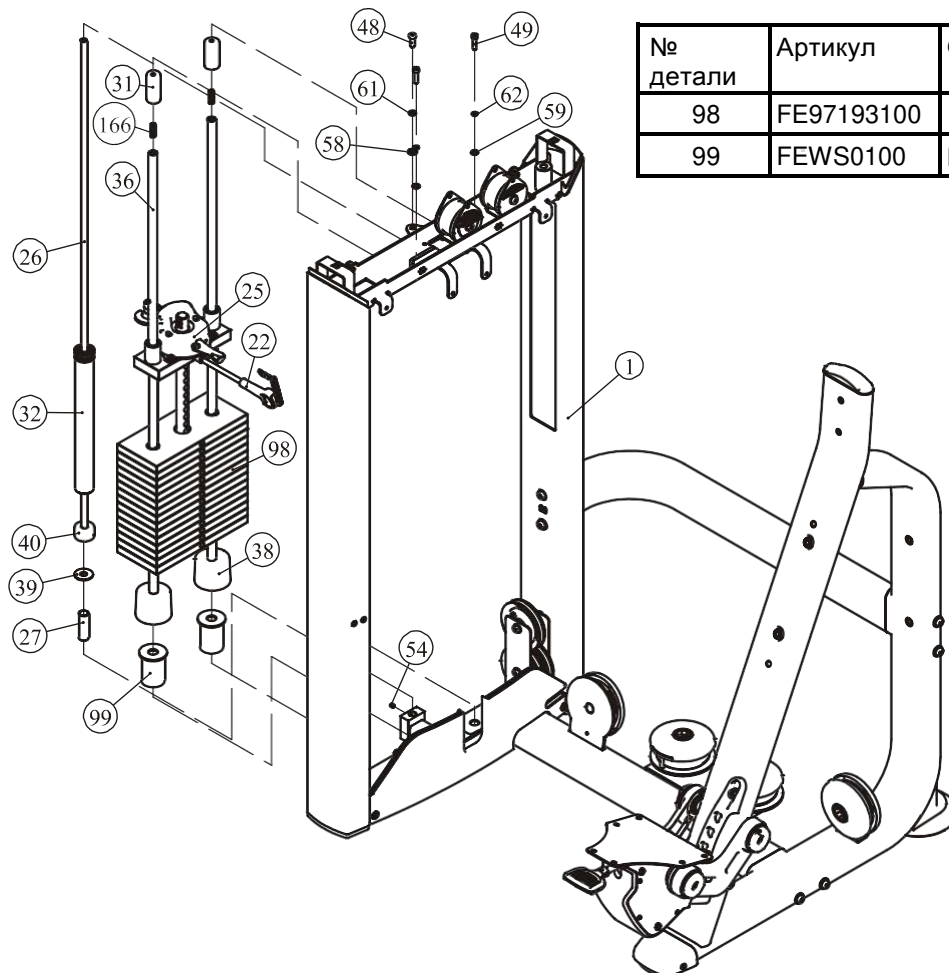


## Этапы сборки

### ШАГ 3 СБОРКА ВЕСОВОГО СТЕКА – 160 ф. (10фх15шт.)

1. Для сборки используйте две направляющие  $\Phi 19$  (#36), два резиновых амортизатора  $\Phi 76*60$  (#38), пятнадцать весовых плит весом по 10 фунтов (#98), две проставки (#99) и одну верхнюю плиту в сборе (#25). Для крепления данных деталей к раме весового стека (#1) используйте следующий крепеж: два винта  $M8*45$  SHCS (#49), две пружинные шайбы  $\Phi 8$  (#62), две плоские шайбы  $\Phi 9*\Phi 16*1.6$  (#59), две проставки  $\Phi 30*65$  (#31), две пружины (#166).
2. Прикрепите фиксатор грузов (#22) к верхней плите в сборе (#25).
3. Выкрутите один болт  $M8*8$  (#54), затем возьмите одну направляющую  $\Phi 14*1296$  (#26) и один дополнительный груз (#32). Для крепления данных деталей к раме весового стека (#1) используйте: одну проставку  $\Phi 22*2*66$  (#27), одну плоскую шайбу  $\Phi 15*\Phi 40*3$  (#39), одну заглушку  $\Phi 14*\Phi 40*25.4$  (#40), один винт  $M10*25$  SHCS (#48), одну пружинную шайбу  $\Phi 10$  (#61), одну плоскую шайбу  $\Phi 11*\Phi 20*2$  (#58).
4. После установки дополнительного груза вкрутите болт  $M8*8$  (#54) в то же место.

**Прим: Затяните болты и гайки.**



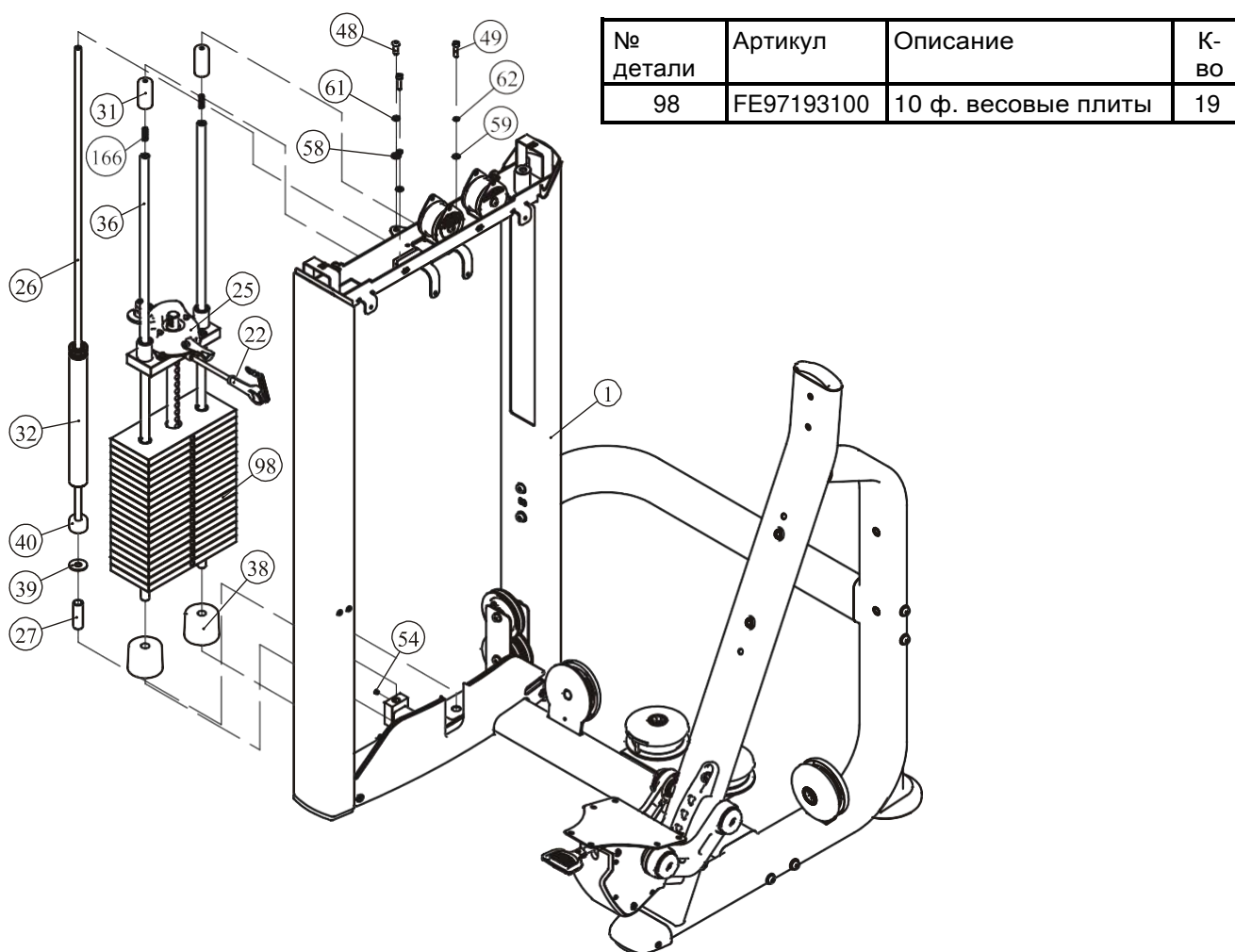
| № детали | Артикул    | Описание            | К-во |
|----------|------------|---------------------|------|
| 98       | FE97193100 | 10 ф. весовые плиты | 15   |
| 99       | FEWS0100   | Проставки           | 2    |

## Этапы сборки

### ШАГ 3 СБОРКА ВЕСОВОГО СТЕКА – 200 ф. (10фх19шт.)

1. Для сборки используйте две направляющие  $\Phi 19$  (#36), два резиновых амортизатора  $\Phi 76*60$  (#38), девятнадцать весовых плит весом по 10 фунтов (#98) и одну верхнюю плиту в сборе (#25). Для крепления данных деталей к раме весового стека (#1) используйте следующий крепеж: два винта  $M8*45$  SHCS (#49), две пружинные шайбы  $\Phi 8$  (#62), две плоские шайбы  $\Phi 9*\Phi 16*1.6$  (#59), две проставки  $\Phi 30*65$  (#31), две пружины (#166).
2. Прикрепите фиксатор грузов (#22) к верхней плите в сборе (#25).
3. Выкрутите один болт  $M8*8$  (#54), затем возьмите одну направляющую:  $\Phi 14*1296$  (#26) и один дополнительный груз (#32). Для крепления данных деталей к раме весового стека (#1) используйте: одну проставку  $\Phi 22*2*66$  (#27), одну плоскую шайбу  $\Phi 15*\Phi 40*3$  (#39), одну заглушку  $\Phi 14*\Phi 40*25.4$  (#40), один винт  $M10*25$  SHCS (#48), одну пружинную шайбу  $\Phi 10$  (#61), одну плоскую шайбу  $\Phi 11*\Phi 20*2$  (#58).
4. После установки дополнительного груза вкрутите болт  $M8*8$  (#54) в то же место.

**Прим: Затяните болты и гайки.**





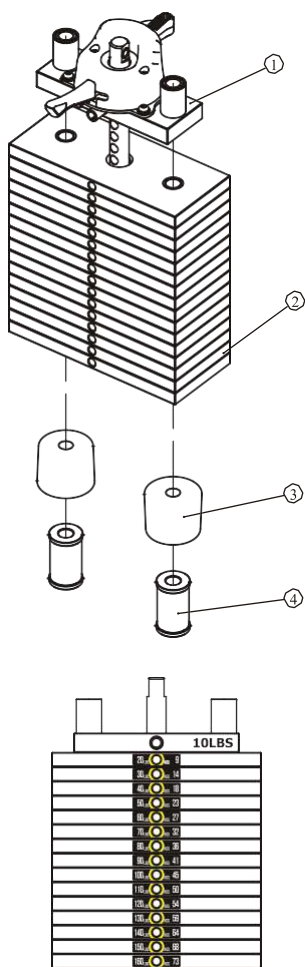
## Этапы сборки

**ВАЖНО!** Варианты сборки весового стека отличаются в зависимости от выбранного вами веса

**160ф (10ф×15шт.)**

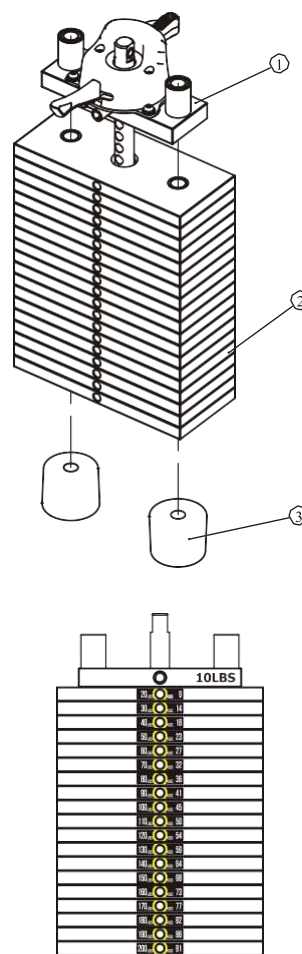
**200ф (10ф×19шт.)**

| № детали | Артикул      | Описание               | К-во | № детали | Артикул      | Описание               | К-во |
|----------|--------------|------------------------|------|----------|--------------|------------------------|------|
| 1        | FE971930ASSY | 10 ф верхняя плита     | 1    | 1        | FE971930ASSY | 10 ф верхняя плита     | 1    |
| 2        | FE97193100   | 10 ф весовые плиты     | 15   | 2        | FE97193100   | 10 ф весовые плиты     | 19   |
| 3        | IN-D10132900 | Резиновые амортизаторы | 2    | 3        | IN-D10132900 | Резиновые амортизаторы | 2    |
| 4        | FEWS01ASSY   | Проставки              | 2    |          |              |                        |      |



20-160 ф.

|         |         |
|---------|---------|
| LBS 20  | 9 KGS   |
| LBS 30  | 14 KGS  |
| LBS 40  | 18 KGS  |
| LBS 50  | 23 KGS  |
| LBS 60  | 27 KGS  |
| LBS 70  | 32 KGS  |
| LBS 80  | 36 KGS  |
| LBS 90  | 41 KGS  |
| LBS 100 | 45 KGS  |
| LBS 110 | 50 KGS  |
| LBS 120 | 54 KGS  |
| LBS 130 | 59 KGS  |
| LBS 140 | 64 KGS  |
| LBS 150 | 68 KGS  |
| LBS 160 | 73 KGS  |
| LBS 170 | 77 KGS  |
| LBS 180 | 82 KGS  |
| LBS 190 | 86 KGS  |
| LBS 200 | 91 KGS  |
| LBS 210 | 95 KGS  |
| LBS 220 | 100 KGS |
| LBS 230 | 104 KGS |



20-200 ф.

Схема расположения стикеров весовых плит

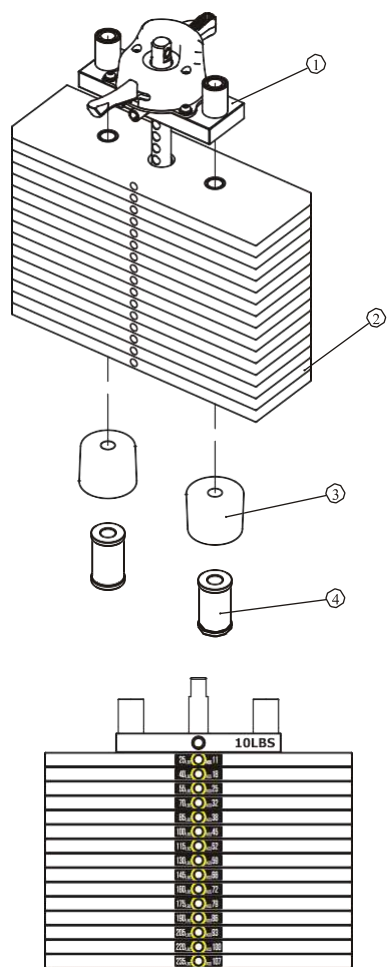
## Этапы сборки

**ВАЖНО!** Варианты сборки весового стека отличаются в зависимости от выбранного вами веса

**235 ф (15 ф × 15 шт.)**

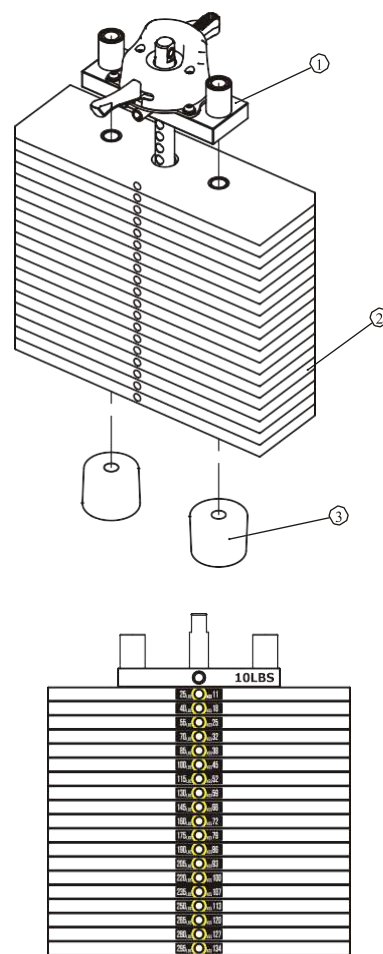
**295 ф (15 ф × 19 шт.)**

| № детали | Артикул      | Описание               | К-во | № детали | Артикул      | Описание               | К-во |
|----------|--------------|------------------------|------|----------|--------------|------------------------|------|
| 1        | FE971930ASSY | 10 ф верхняя плита     | 1    | 1        | FE971930ASSY | 10 ф верхняя плита     | 1    |
| 2        | FE97193200   | 15 ф весовые плиты     | 15   | 2        | FE97193200   | 15 ф весовые плиты     | 19   |
| 3        | IN-D10132900 | Резиновые амортизаторы | 2    | 3        | IN-D10132900 | Резиновые амортизаторы | 2    |
| 4        | FEWS01ASSY   | Проставки              | 2    |          |              |                        |      |



25-235 ф.

|         |         |
|---------|---------|
| LBS 25  | 11 KGS  |
| LBS 40  | 18 KGS  |
| LBS 55  | 25 KGS  |
| LBS 70  | 32 KGS  |
| LBS 85  | 38 KGS  |
| LBS 100 | 45 KGS  |
| LBS 115 | 52 KGS  |
| LBS 130 | 59 KGS  |
| LBS 145 | 66 KGS  |
| LBS 160 | 72 KGS  |
| LBS 175 | 79 KGS  |
| LBS 190 | 86 KGS  |
| LBS 205 | 93 KGS  |
| LBS 220 | 100 KGS |
| LBS 235 | 107 KGS |
| LBS 250 | 113 KGS |
| LBS 265 | 120 KGS |
| LBS 280 | 127 KGS |
| LBS 295 | 134 KGS |
| LBS 310 | 141 KGS |
| LBS 325 | 147 KGS |



25-295 ф.

Схема расположения стикеров весовых плит

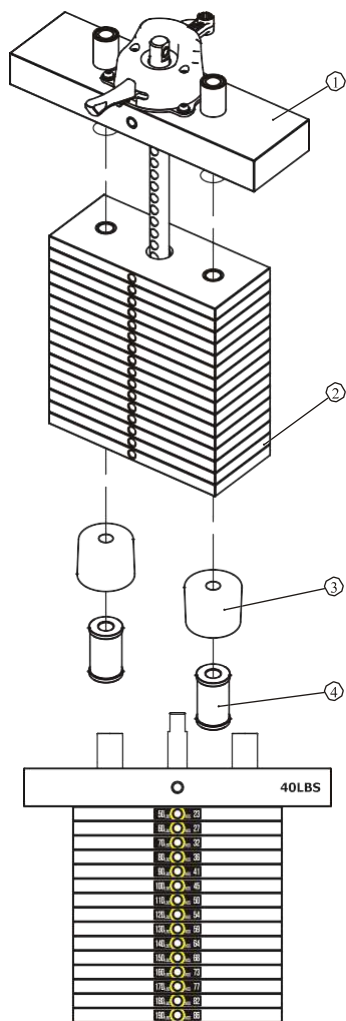
## Этапы сборки

**ВАЖНО!** Варианты сборки весового стека отличаются в зависимости от выбранного вами веса

**190 ф (10 ф×15 шт.)**

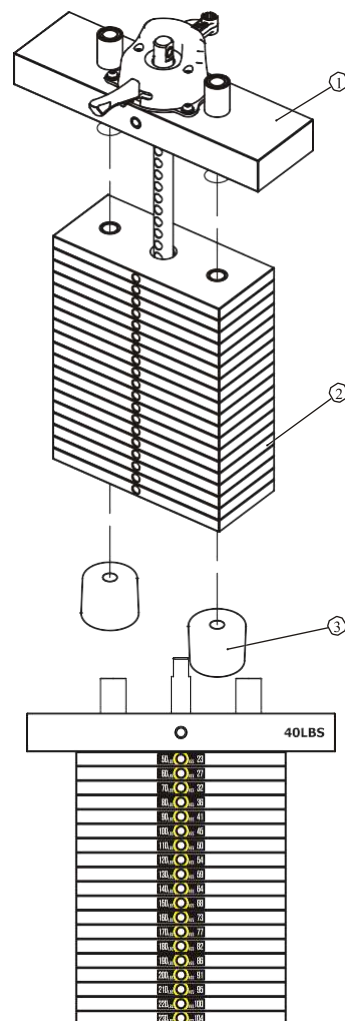
**230 ф (10 ф×19 шт.)**

| № детали | Артикул      | Описание               | К-во | № детали | Артикул      | Описание               | К-во |
|----------|--------------|------------------------|------|----------|--------------|------------------------|------|
| 1        | FE970230ASSY | 40 ф верхняя плита     | 1    | 1        | FE970230ASSY | 40 ф верхняя плита     | 1    |
| 2        | FE97193100   | 10 ф весовые плиты     | 15   | 2        | FE97193100   | 10 ф весовые плиты     | 19   |
| 3        | IN-D10132900 | Резиновые амортизаторы | 2    | 3        | IN-D10132900 | Резиновые амортизаторы | 2    |
| 4        | FEWS01ASSY   | Проставки              | 2    |          |              |                        |      |



50-190 ф.

|         |         |
|---------|---------|
| LBS 20  | 9 KGS   |
| LBS 30  | 14 KGS  |
| LBS 40  | 18 KGS  |
| LBS 50  | 23 KGS  |
| LBS 60  | 27 KGS  |
| LBS 70  | 32 KGS  |
| LBS 80  | 36 KGS  |
| LBS 90  | 41 KGS  |
| LBS 100 | 45 KGS  |
| LBS 110 | 50 KGS  |
| LBS 120 | 54 KGS  |
| LBS 130 | 59 KGS  |
| LBS 140 | 64 KGS  |
| LBS 150 | 68 KGS  |
| LBS 160 | 73 KGS  |
| LBS 170 | 77 KGS  |
| LBS 180 | 82 KGS  |
| LBS 190 | 86 KGS  |
| LBS 200 | 91 KGS  |
| LBS 210 | 95 KGS  |
| LBS 220 | 100 KGS |
| LBS 230 | 104 KGS |



50-230 ф.

Схема расположения стикеров весовых плит

Прим: 40ф. верхняя плита используется вместе с доп. грузом

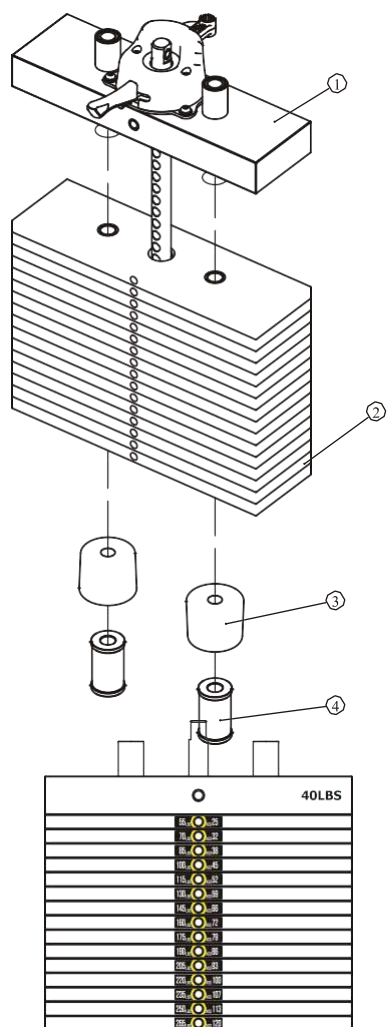
## Этапы сборки

**ВАЖНО!** Варианты сборки весового стека отличаются в зависимости от выбранного вами веса

**265ф (15ф×15шт.)**

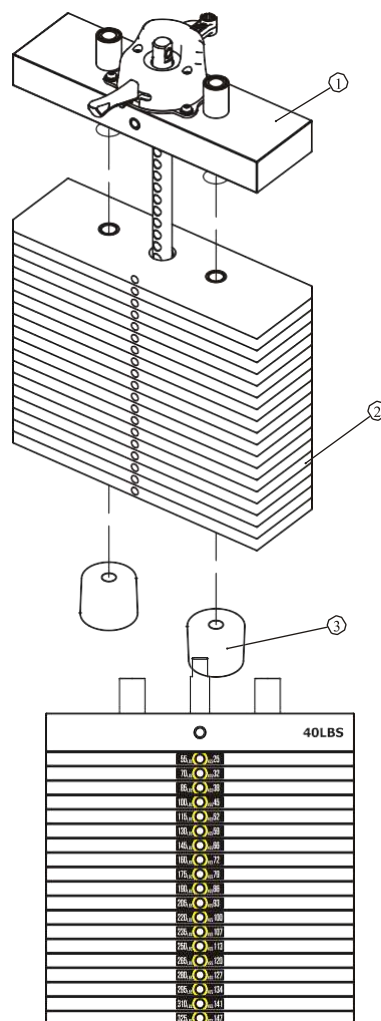
**325ф (15ф×19шт.)**

| № детали | Артикул      | Описание               | К-во | № детали | Артикул      | Описание               | К-во |
|----------|--------------|------------------------|------|----------|--------------|------------------------|------|
| 1        | FE970230ASSY | 40 ф верхняя плита     | 1    | 1        | FE970230ASSY | 40 ф верхняя плита     | 1    |
| 2        | FE97193200   | 15 ф весовые плиты     | 15   | 2        | FE97193200   | 15 ф весовые плиты     | 19   |
| 3        | IN-D10132900 | Резиновые амортизаторы | 2    | 3        | IN-D10132900 | Резиновые амортизаторы | 2    |
| 4        | FEWS01ASSY   | Проставки              | 2    |          |              |                        |      |



55-265 ф.

|         |     |     |
|---------|-----|-----|
| LBS 25  | 11  | KGS |
| LBS 40  | 18  | KGS |
| LBS 55  | 25  | KGS |
| LBS 70  | 32  | KGS |
| LBS 85  | 38  | KGS |
| LBS 100 | 45  | KGS |
| LBS 115 | 52  | KGS |
| LBS 130 | 59  | KGS |
| LBS 145 | 66  | KGS |
| LBS 160 | 72  | KGS |
| LBS 175 | 79  | KGS |
| LBS 190 | 86  | KGS |
| LBS 205 | 93  | KGS |
| LBS 220 | 100 | KGS |
| LBS 235 | 107 | KGS |
| LBS 250 | 113 | KGS |
| LBS 265 | 120 | KGS |
| LBS 280 | 127 | KGS |
| LBS 295 | 134 | KGS |
| LBS 310 | 141 | KGS |
| LBS 325 | 147 | KGS |



55-325 ф.

Схема расположения стикеров весовых плит

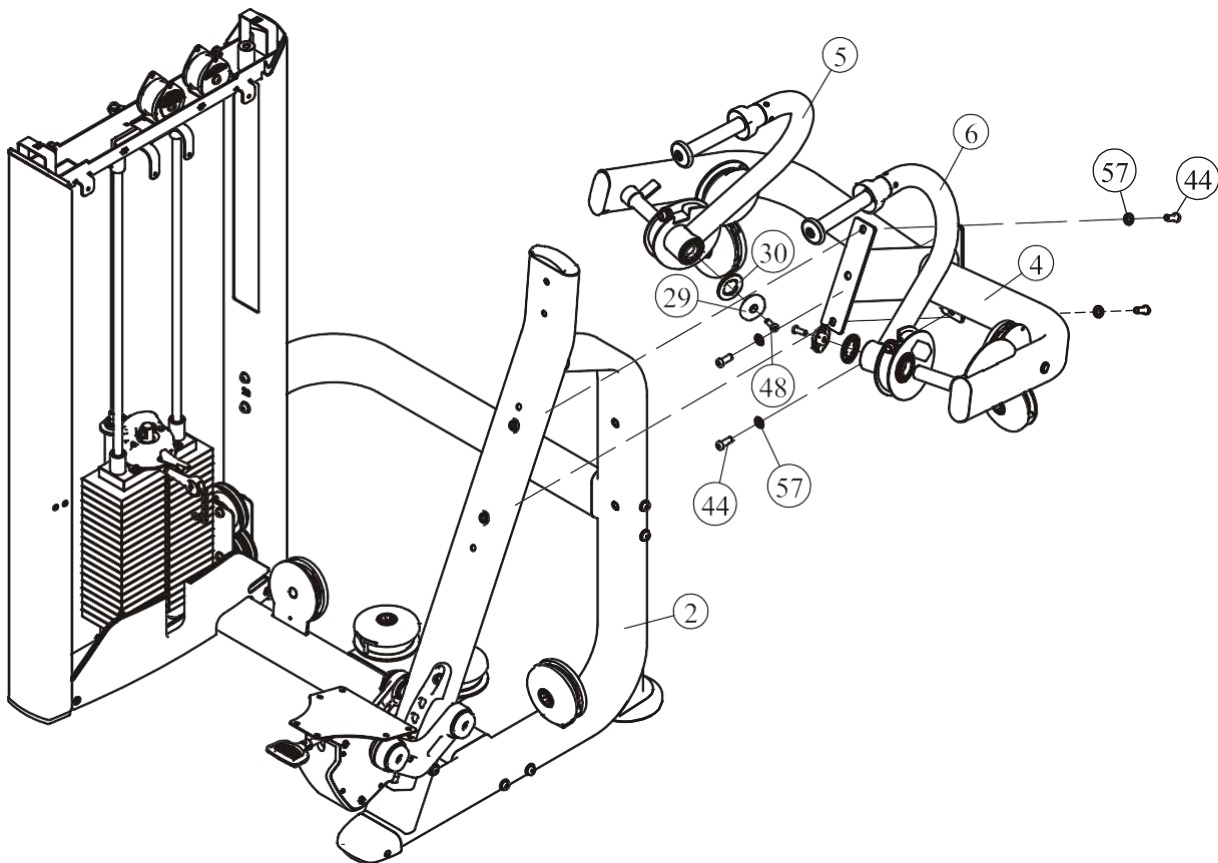
Прим: 40ф. верхняя плита используется вместе с доп. грузом

## Этапы сборки

### ШАГ 4

1. Прикрепите раму для крепления рукояток (#4) к основной раме II (#2) используя: четыре винта M12\*30 SHCS (#44), четыре плоские шайбы Ф13\*Ф24\*2.5 (#57).
2. Прикрепите левую рукоятку (#5) к раме для крепления рукояток (#4) используя: одну заглушку Ф60 (#29), одно Ф62.5\*5 кольцо (#30) один винт M10\*25 SHCS (#48).
3. Прикрепите правую рукоятку (#6) к раме для крепления рукояток (#4) используя: одну заглушку Ф60 Cap (#29), одно кольцо Ф62.5\*5 (#30), один винт M10\*25 SHCS (#48).

**Прим:** Затяните болты и гайки.



## Этапы сборки

### ШАГ 5

1. Прикрепите один конец ремня (#34) к раме весового стека (#1) используя: одну плоскую шайбу Ф13\*Ф24\*2.5 (#57), одну гайку М12 (#55).
2. Далее пропустите ремень (#34) через блок роликов (#19), затем установите ролик Ф76 (#33) в блок ролика (#19) используя: один винт М10\*65 SHCS (#45), две плоские шайбы Ф11\*Ф20\*2 (#58), одну гайку М10 (#56) а затем пропустите ремень через два верхних ролика на раме весового стека.
3. Прикрепите второй конец ремня (#34) к верхней плите весового стека (#28) используя: один винт М10\*45 SHCS (#46), две плоские шайбы Ф11\*Ф20\*2 (#58), одну гайку М10 (#56). Установите два ролика Ф17\*49 (#35) на раме весового стека (#1) используя: две шпильки Ф13\*Ф8\*65.5 (#37), два стопорных кольца Ф6 (#64).
4. Прикрепите трос (#8) к левой рукоятке (#5) и к правой рукоятке (#6).

**Прим: Затяните болты и гайки.**

### ШАГ 6

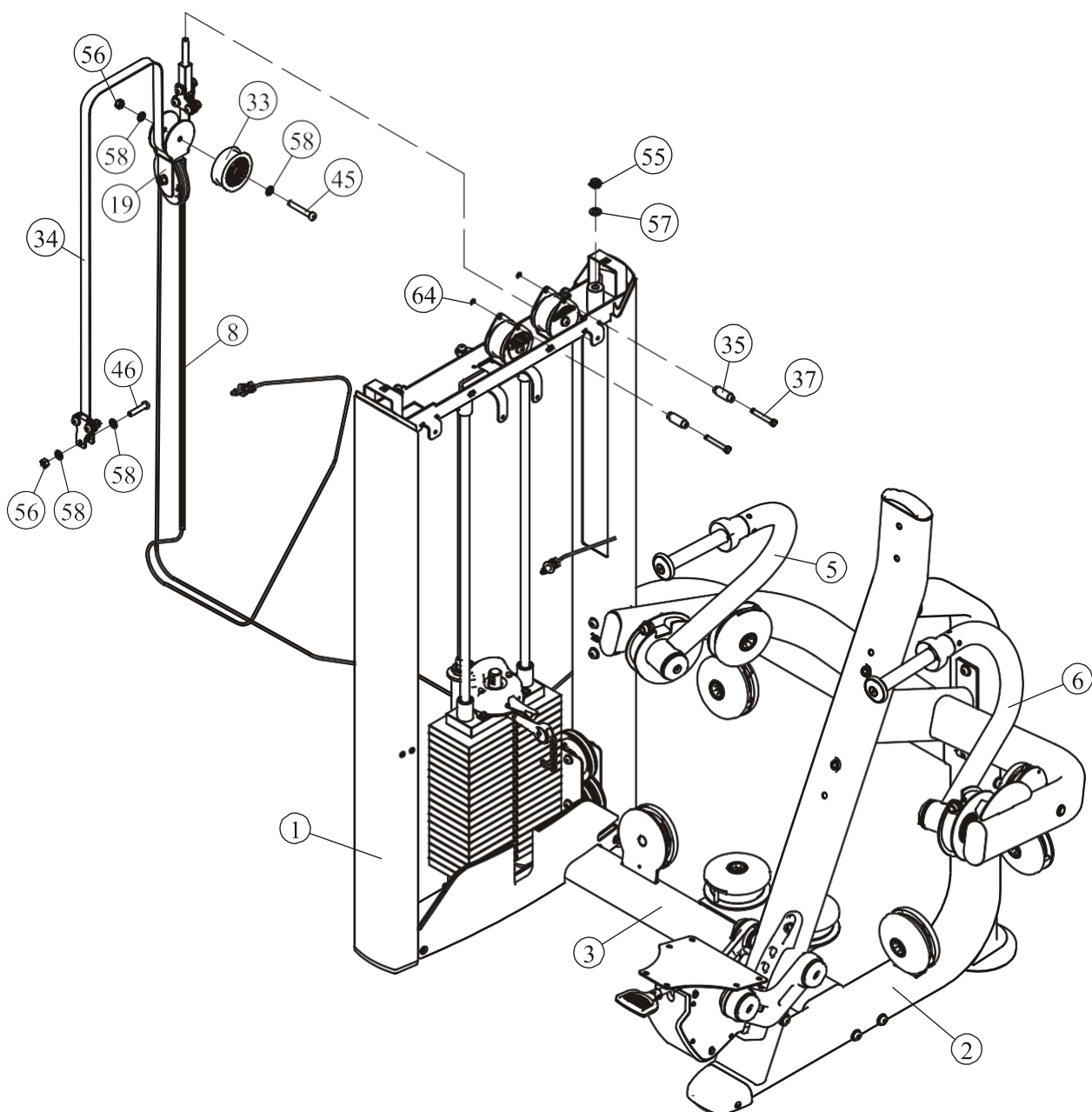
1. Прикрепите заднее нижнее зачехление (#15) к раме весового стека (#1) используя: три винта М6\*20 BHCS (#51), три плоские шайбы Ф6.6\*Ф12\*1.6 (#60).
2. Прикрепите два передних зачехления (#12) к переднему нижнему зачехлению (#11) на раме весового стека (#1).
3. Подключите провода к плате мини-компьютера согласно рисунку ниже, затем прикрепите кожух информационного стикера (#13) к раме весового стека (#1) используя: четыре винта М6\*15 BHCS (#52), четыре плоские шайбы Ф6.6\*Ф12\*1.6 (#60).
4. Прикрепите заднее зачехление (#14) к заднему нижнему кожуху (#15) и к раме весового стека (#1) используя: два винта М6\*20 BHCS (#51), две плоские шайбы Ф6.6\*Ф12\*1.6 (#60)
5. Прикрепите верхнюю крышку (#9) к раме весового стека (#1) используя: два винта М6\*20 BHCS (#51), две плоские шайбы Ф6.6\*Ф12\*1.6 (#60).

**Прим: Затяните болты.**



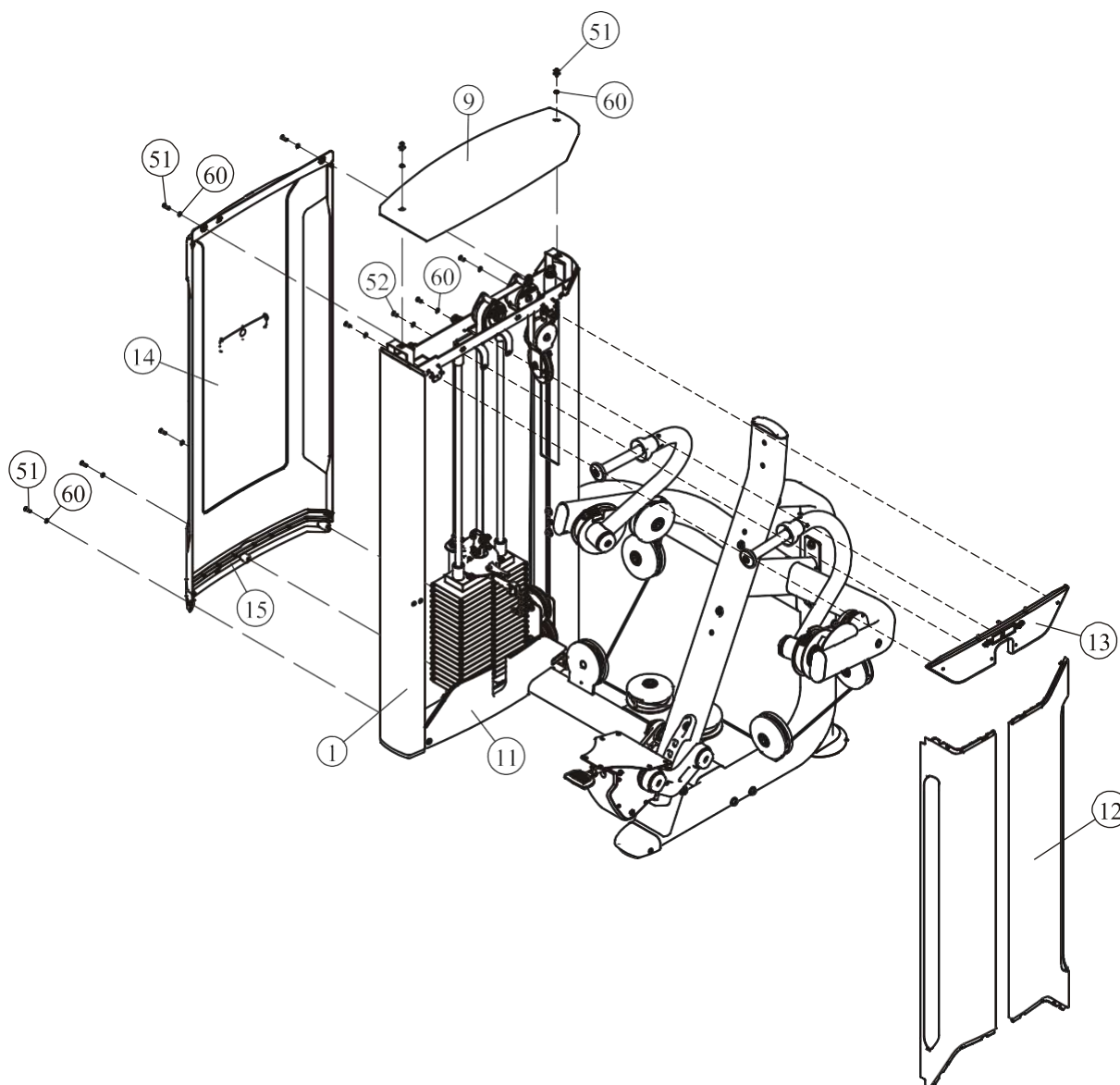
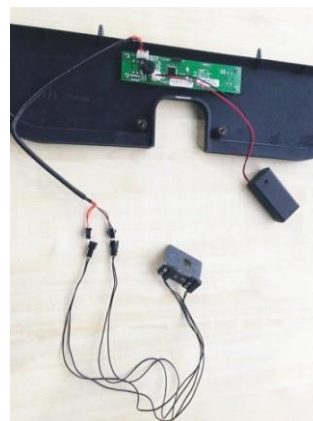
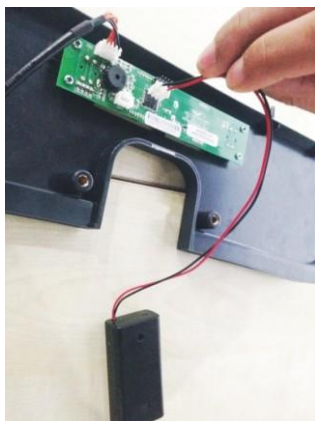
## Этапы сборки

### ШАГ 5



## Этапы сборки

### ШАГ 6



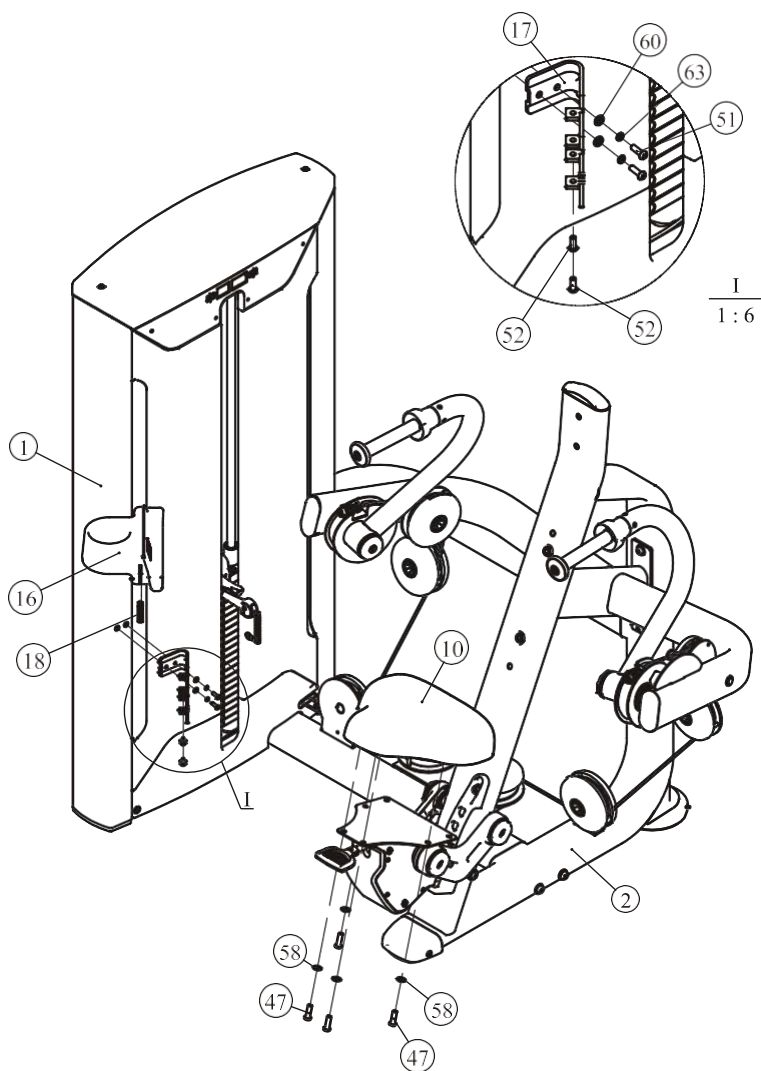


## Этапы сборки

### ШАГ 7

1. Прикрепите пластиковую заглушку (#18) к держателю для бутылки (#16).
2. Прикрепите заглушку (#18) и держатель для бутылки (#16) к рамке держателя для бутылки (#17) используя: два винта М6\*15 ВНЧС (#52).
3. Далее собранную деталь (#16/#17/#18) необходимо зафиксировать на раме весового стека (#1) используя: две плоские шайбы М6\*20 ВНЧС (#51), две плоские шайбы Ф6.6\*Ф12\*1.6 (#60), две пружинные шайбы Ф6 (#63).
4. Прикрепите сиденье (#10) к основной раме II (#2) используя: четыре винта М10\*30 СНС (#47), четыре плоские шайбы Ф11\*Ф20\*2 (#58).

**Прим: Затяните болты и гайки.**

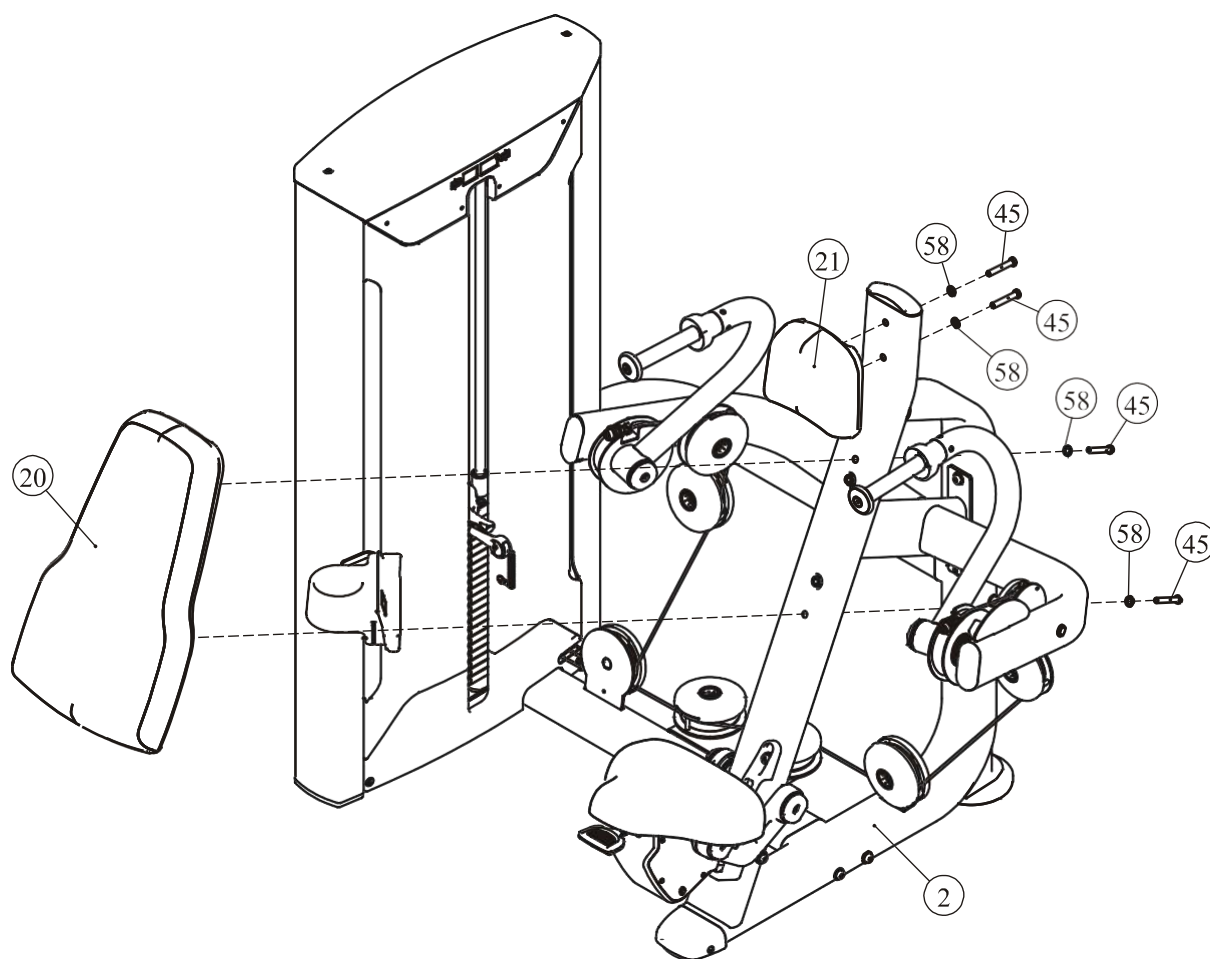


## Этапы сборки

### ШАГ 8

1. Прикрепите спинку (#20) к основной раме II (#2) используя: два винта M10\*65 SHCS (#45), две плоские шайбы Ф11\*Ф20\*2 (#58).
2. Прикрепите подголовник (#21) к основной раме II (#2) используя: два винта M10\*65 SHCS (#45), две плоские шайбы Ф11\*Ф20\*2 (#58).

**Прим: Затяните болты и гайки.**



## Инструкция по регулировке

### Как пользоваться фиксатором груза (выбор рабочего веса)

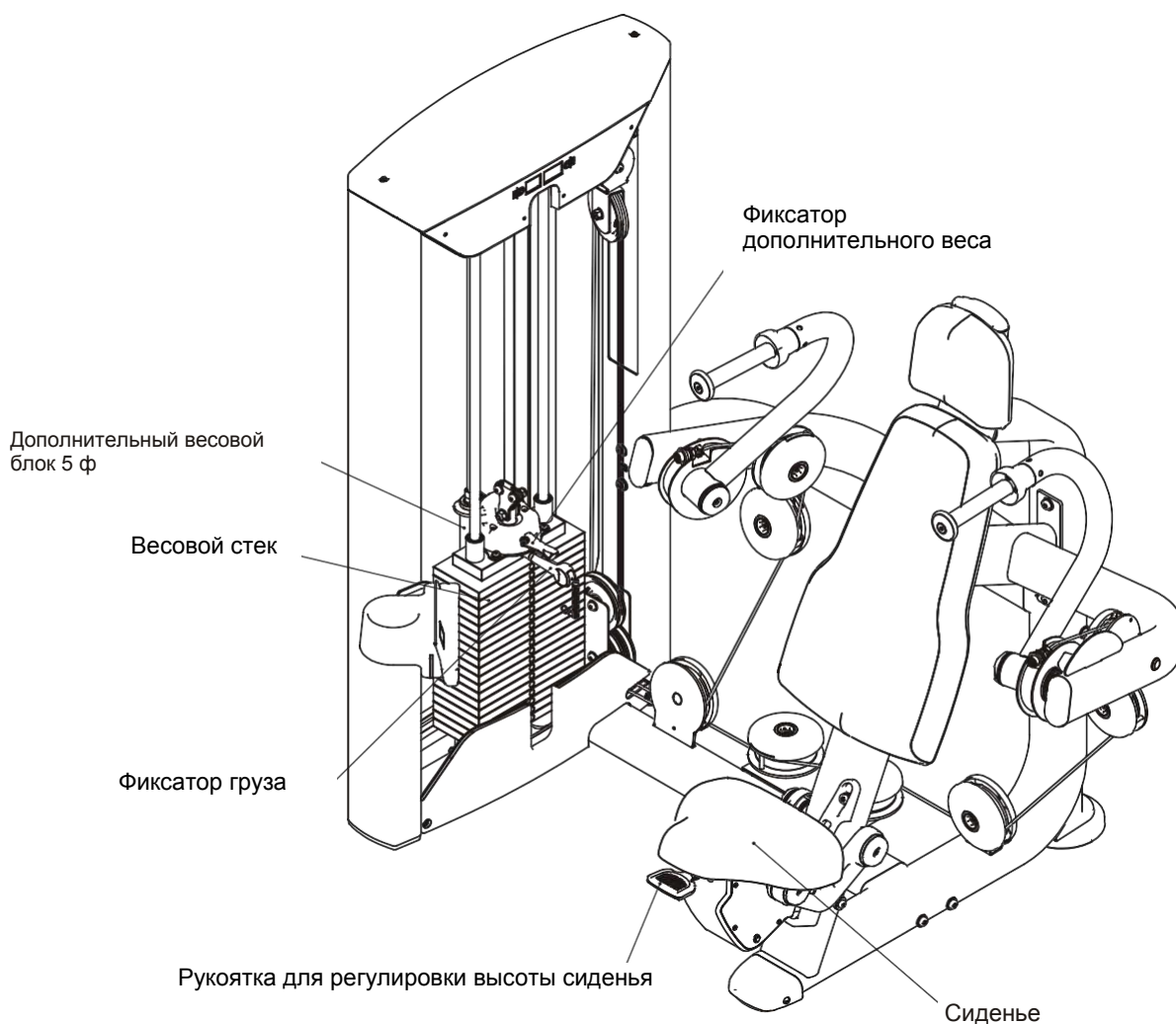
1. Выберите необходимый вес и вставьте стержень фиксатора в соответствующее отверстие.
2. Убедитесь, что стержень фиксатора полностью вставлен в отверстие.

### Добавление дополнительного веса 5 ф.

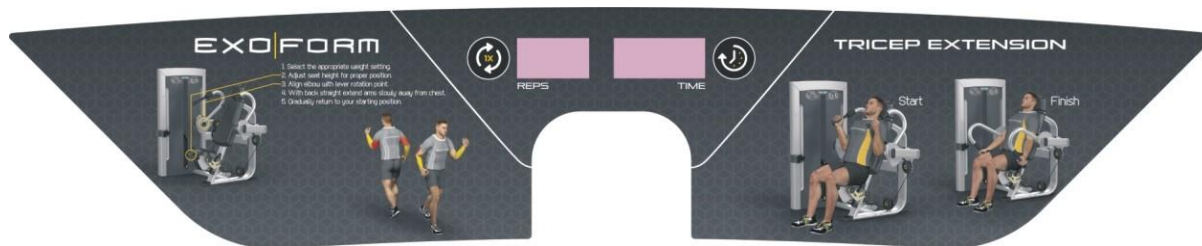
1. Переведите фиксатор дополнительного веса (верхушка весового стека) в специальный паз для включения в работу 5 ф. весового блока.
2. Убедитесь, что фиксатор полностью зафиксирован.

### Регулировка положения сиденья

1. Потяните ручку регулятора, отрегулируйте положение сиденья.
2. Убедитесь, что сиденье надежно зафиксировано



## Техника выполнения упражнения



1. Выберите необходимый вес
2. Отрегулируйте высоту сиденья
3. Возьмитесь за рукоятки, локти должны находиться на одном уровне.
4. Плавно потяните рукоятки вниз.
5. Затем плавно вернитесь в исходное положение



Исходное положение



Конечное положение



## Функции мини-компьютера



### 1. Функции консоли

#### 1.1 Окно TIME отображает время тренировки

Отображает время тренировки в минутах и секундах (0-99 минут, 0-59 секунд).

#### 1.2 Окно REPS отображает количество повторов

Отображает количество повторов, диапазон от 0 до 999.

### 2. Кнопки

2.1 **REPS RESET:** Сброс данных окна REPS.

2.2 **TIME RESET:** Сброс данных окна TIME.

### 3. Режим экономии энергии

3.1 Консоль компьютера включается автоматически, при старте.

3.2 Консоль переходит в режим экономии энергии, после трех минут нахождения в режиме паузы.

## Замена батареек

### Замена батареек

Для работы данного мини-компьютера необходимы 2 батарейки 1.5V AA. В случае если изображение на дисплее нечеткое или отсутствует, батарейки.



Для предотвращения поломки компьютера по причине вытекания щелочи регулярно проверяйте состояние батареек.

### Утилизация батареек

Утилизируйте отработавшие срок службы батарейки в специально отведенные места, не следует выбрасывать их вместе с общим мусором.



**Производитель рекомендует использовать щелочные батарейки.**

Маркировка веществ, содержащихся в батарейках:

Pb = в состав входит свинец

Cd = в состав входит свинец

Hg = в состав входит ртуть



Pb



Cd



Hg

## График технического обслуживания

| Типовая проверка   | Коммерческое использование | Использование дома | ОТМЕТКИ |  |  |  |  |  |  |
|--|----------------------------|--------------------|---------|--|--|--|--|--|--|
|  |                            |                    |         |  |  |  |  |  |  |
| Осмотр цепей и их соединений, фиксаторов грузов, карабинов, фиксаторов положения, шарнирных соединений | ЕЖЕДНЕВНО                  | ЕЖЕНЕДЕЛЬНО        |         |  |  |  |  |  |  |
| Чистка обивки  | ЕЖЕДНЕВНО                  | ЕЖЕНЕДЕЛЬНО        |         |  |  |  |  |  |  |
| Проверка тросов, ремней и их натяжения   | ЕЖЕДНЕВНО                  | ЕЖЕНЕДЕЛЬНО        |         |  |  |  |  |  |  |
| Осмотр поручней, рукояток, турников  | ЕЖЕНЕДЕЛЬНО                | РАЗ В 3 МЕСЯЦА     |         |  |  |  |  |  |  |
| Проверка наличия наклеек   | ЕЖЕНЕДЕЛЬНО                | РАЗ В 3 МЕСЯЦА     |         |  |  |  |  |  |  |
| Осмотр гаек и болтов, при необходимости их затяжка   | ЕЖЕНЕДЕЛЬНО                | РАЗ В 3 МЕСЯЦА     |         |  |  |  |  |  |  |
| Проверка антискользящего покрытия  | ЕЖЕНЕДЕЛЬНО                | РАЗ В 3 МЕСЯЦА     |         |  |  |  |  |  |  |
| Чистка и смазка Направляющих стержней весовых стеков, тефлоносодержащей или силиконовой смазкой        | ЕЖЕМЕСЯЧНО                 | РАЗ В 3 МЕСЯЦА     |         |  |  |  |  |  |  |
| Смазка пластиковых направляющих, линейных подшипников и втулок   | ЕЖЕМЕСЯЧНО                 | РАЗ В 3 МЕСЯЦА     |         |  |  |  |  |  |  |
| Эстетическая чистка глянцевых элементов  | РАЗ В 6 МЕСЯЦЕВ            | ЕЖЕГОДНО           |         |  |  |  |  |  |  |
| Обновление литиевой смазки в линейных подшипниках  | РАЗ В 6 МЕСЯЦЕВ            | ЕЖЕГОДНО           |         |  |  |  |  |  |  |
| Замена тросов, ремней и соединительных частей  | ЕЖЕГОДНО                   | РАЗ В 3 ГОДА       |         |  |  |  |  |  |  |

Данный тренажер предназначен для коммерческого использования, соответственно должен обслуживаться согласно графику для коммерческого использования.

## Общая информация о техническом обслуживании

### **Цепи и их соединения, Фиксаторы грузов, Карабины, Фиксаторы положения, Шарнирные соединения, Пружины:**

Проверьте все вышеперечисленные детали на предмет износа или повреждения.

Проверьте пружины в фиксаторах положения, если пружина растянулась, необходимо ее заменить.

### **Обивка:**

Для продления срока службы обивки и в целях соблюдения гигиены, обивку необходимо протирать влажной тряпкой, каждый раз после завершения тренировки.

Периодически необходимо проводить полную чистку обивки, используя мягкое мыло или специальное средство, предназначенное для чистки винила.

**После чистки производитель рекомендует использовать специальное средство по уходу за покрытиями из винила или ПВХ.** Не используйте абразивные чистящие средства или другие средства, не предназначенные для ухода за винилом.

Порванную или потрескавшуюся обивку необходимо заменить. Держите острые или режущие предметы вдали от валиков и сидений.

### **Наклейки:**

Каждая наклейка содержит первичную информацию о технике безопасности, а также другую пользовательскую информацию.

### **Гайки и болты:**

Осмотрите затянуты ли все гайки и болты, при необходимости затяните.

Периодически необходимо производить повторное затягивание болтов и гаек, во избежание расшатывания деталей.

### **Антискользящая поверхность:**

Упоры для ног покрыты специальным покрытием, которое препятствует проскальзыванию ног во время тренировки, если покрытие износилось или истерлось его необходимо заменить.

### **Ремни и тросы:**

Данный тренажер укомплектован высококачественными ремнями и тросами.

Необходимо проводить периодический визуальный осмотр ремней и тросов, на предмет наличия трещин, царапин заусенцев.

Когда тренажер не используется, возьмитесь двумя пальцами за трос и проведите по всей длине торса. Это позволит проверить выпуклости и вмятины на тросе.

Необходимо немедленно производить замену тросов и ремней при появлении первых признаках истирания и износа. Не используйте оборудование с изношенными тросами.

### **Натяжение ремней и тросов:**

Проверьте правильное положение тросов, (обратитесь к инструкции по сборке) а также проверьте затянуты ли болты и надежность фиксации самих тросов.

Проверьте не провисает ли трос, при необходимости отрегулируйте натяжение.

### **Втулки, Направляющие стержни:**

Удалите тряпкой грязь и пыль с направляющих стержней, перед нанесением смазки.

Нанесите силикон или специальный спрей на втулки и направляющие стержни.

### **Линейные подшипники:**

Перед сборкой/при проведении тех. обслуживания извлеките линейные подшипники и нанесите смазку во внутреннюю часть подшипника, при помощи трубки-удлинителя, вдавив смазку в шарики.

Используйте вышеуказанные рекомендации во время проведения профилактических работ и технического обслуживания.



## Общие рекомендации

Перед началом использования тренажера внимательно ознакомьтесь со всей инструкцией по эксплуатации или пройдите вводный инструктаж. Для достижения максимального результата, а также во избежание повреждений и травм необходимо получить персональную консультацию от фитнес-тренера и следовать его рекомендациям.

Для достижения видимого результата от выполнения силовых упражнений необходимо знать и соблюдать общие основы методик тренировок. Не спешите приступать к выполнению упражнений без первоначальных знаний.

Перед тем как начать тренировку на силовом тренажере необходимо сделать разминку. Растяжка, йога, бег трусцой, гимнастика или другие кардио упражнения помогут разогреть мышцы и подготовить их для силовых нагрузок.

Прежде чем устанавливать слишком тяжелый вес, необходимо проконсультироваться с фитнес инструктором. Для тренировки правильных групп мышц следите за положением тела во время тренировки.

Не превышайте свои физические возможности. Если у вас нет опыта или Вы приступили к тренировке после длительного перерыва, во избежание получения увечий и травм, увеличивайте веса постепенно.

Контролируйте дыхание во время тренировки и не задерживайте его.