

Инструкция

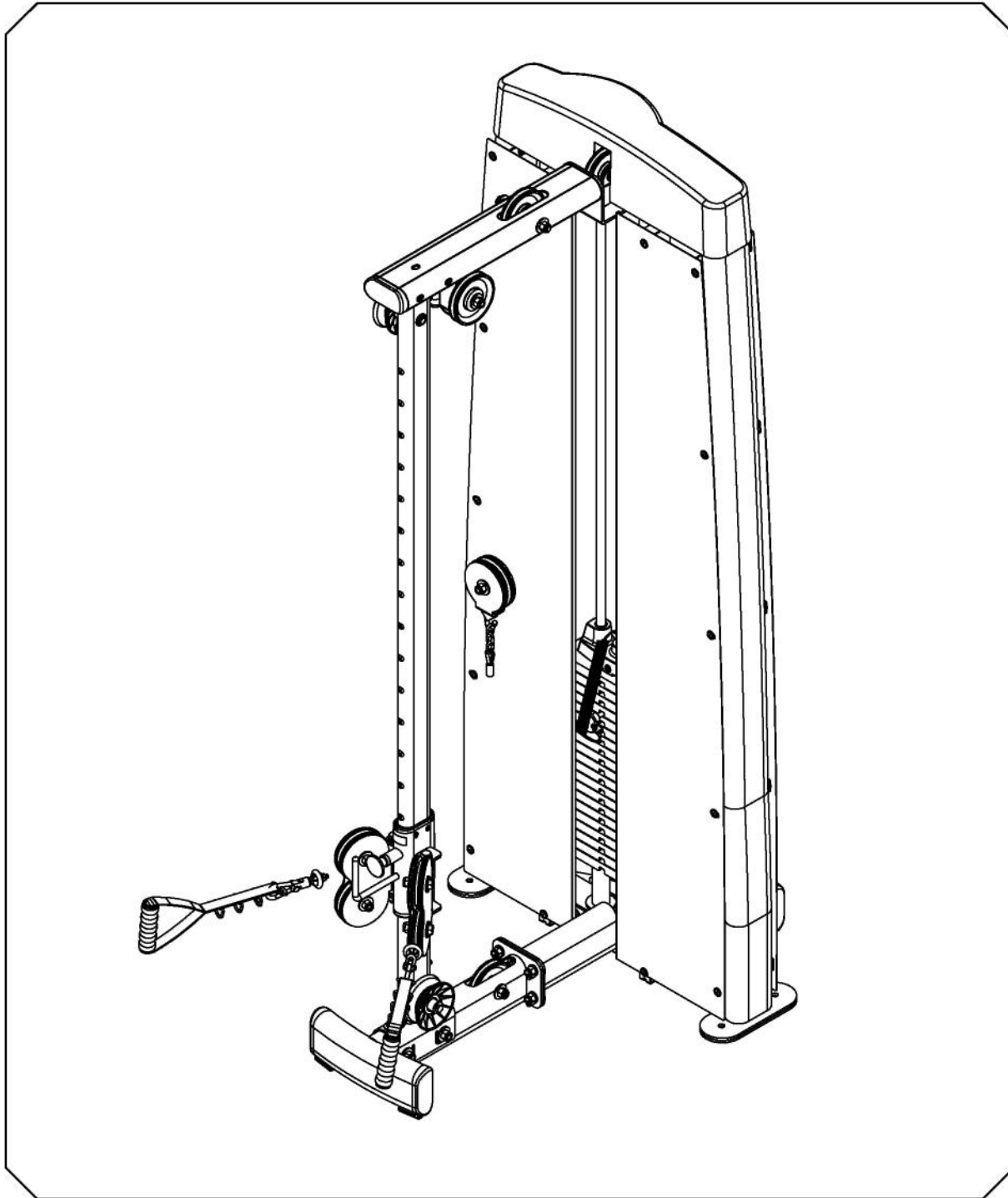
Тросовая станция Body Solid ProDual DPCC-SF

Полезные ссылки:

[Тросовая станция Body Solid ProDual DPCC-SF - смотреть на сайте](#)

[Тросовая станция Body Solid ProDual DPCC-SF - читать отзывы](#)

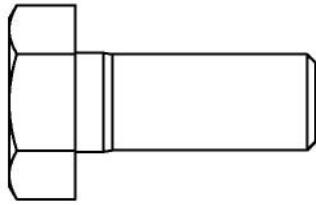
Body-Solid



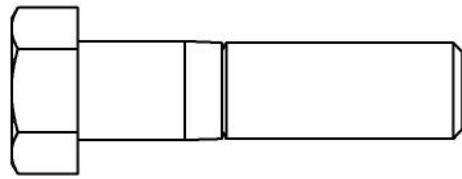
Руководство для пользователя DPCC

Инструкция по сборке DPCC

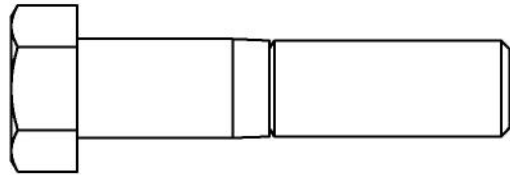
КРЕПЕЖ



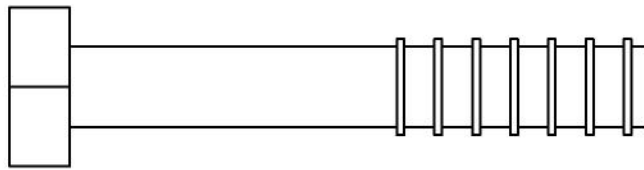
(A1) Шестигранный болт 1/2"X1-1/4"L с частичной резьбой, 4 шт.



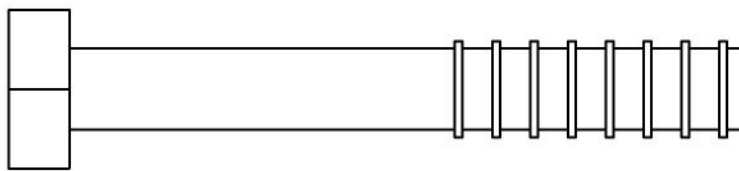
(A2) Шестигранный болт 1/2"X2"L с частичной головкой, 4 шт.



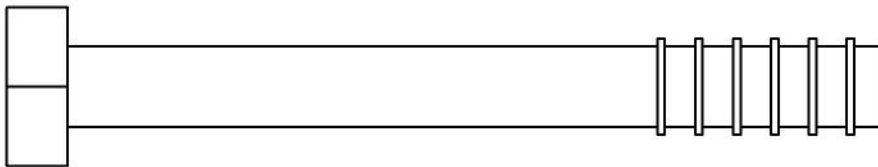
(A3) Шестигранный болт 1/2"X2-1/4"L с частичной резьбой, 1 шт.



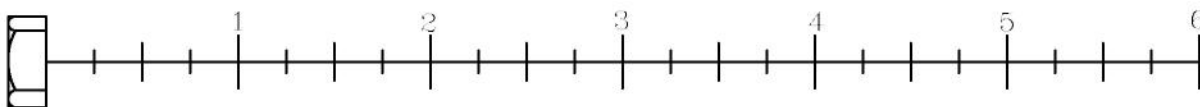
(A4) Шестигранный болт 1/2"X3"L с частичной резьбой, 1 шт.



(A5) Шестигранный болт 1/2"X3-1/2"L с частичной резьбой, 2 шт.

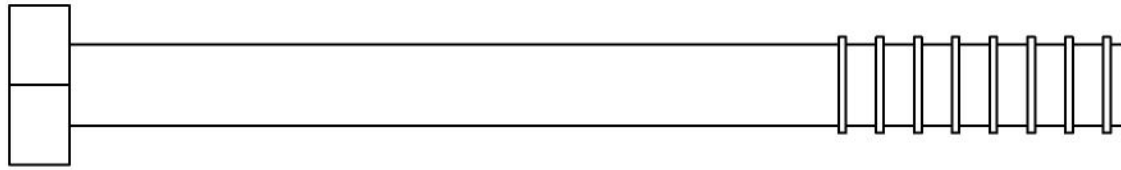


(A6) Шестигранный болт 1/2"X4-1/4"L с частичной резьбой, 2 шт.

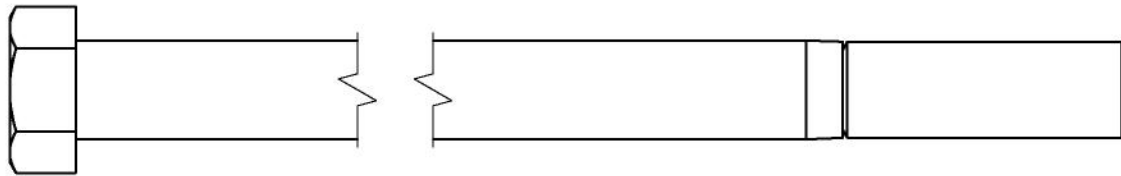


Инструкция по сборке DPCC

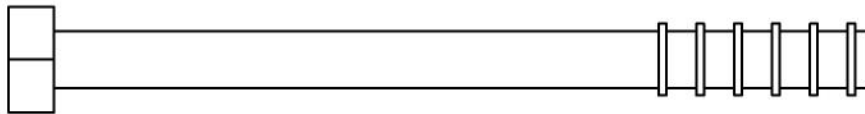
КРЕПЕЖ



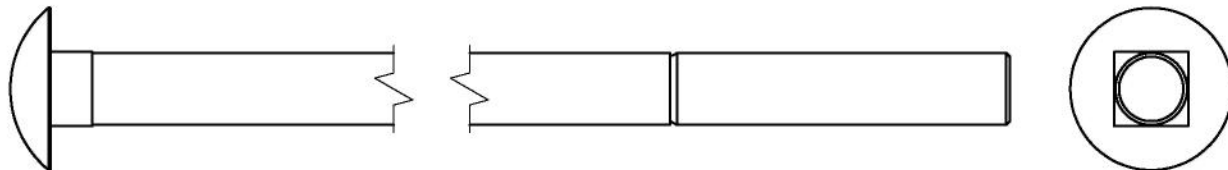
(A7) Шестигранный болт 1/2"X5-1/2"L с частичной резьбой, 2 шт.



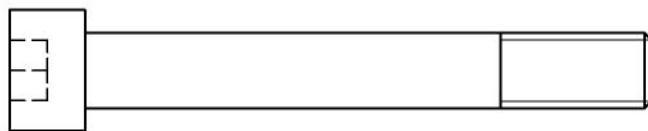
(A8) Шестигранный болт 1/2"X6-1/2"L с частичной резьбой, 2 шт.



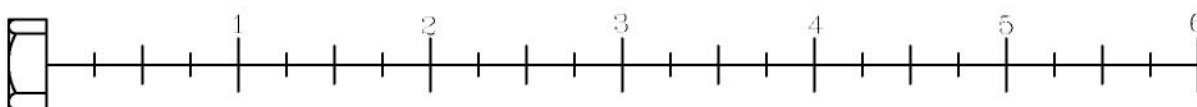
(A9) Шестигранный болт 3/8"X4-1/4"L с частичной резьбой, 1 шт.



(A10) Круглый установочный винт 3/8"X5"L с частичной резьбой, 2 шт.

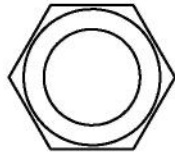
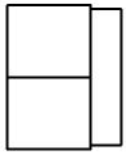


(A11) Круглый установочный винт M10X75L с частичной резьбой, 2 шт.

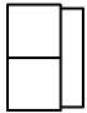


Инструкция по сборке DPCC

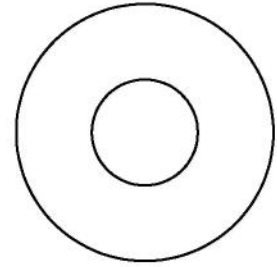
КРЕПЕЖ



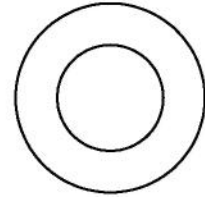
(B1) Нейлоновая контргайка 1/2", 18 шт.



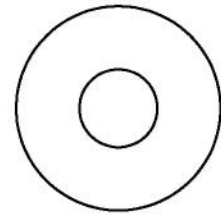
(B2) Нейлоновая контргайка 3/8", 3 шт.



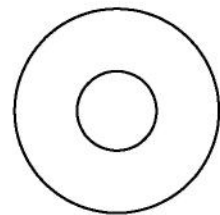
(C1) 1/2" (I.D.) Плоская шайба Ø34, 24 шт.



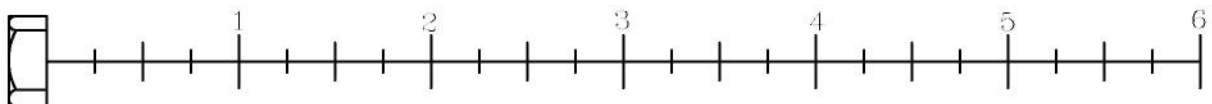
(C2) 1/2" (I.D.) Плоская шайба Ø25, 12 шт.



(C3) 3/8" (I.D.) Плоская шайба Ø27, 4 шт.



(C4) M10 (I.D.) Плоская шайба Ø27, 2 шт.

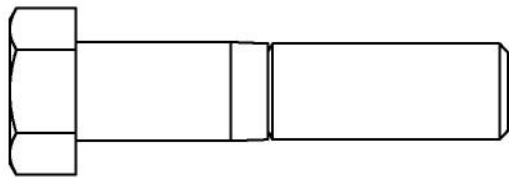


Инструкция по сборке DPCC

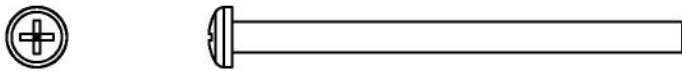
КРЕПЕЖ



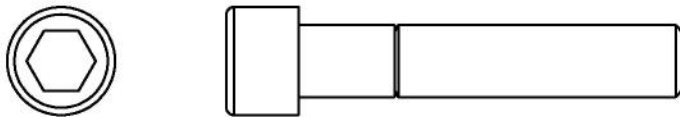
(AA1) Установочный винт 5/16"X3/8"L с полной резьбой, 3 шт.



(AA2) Шестигранный болт 1/2"X2-1/4"L с частичной резьбой, 1 шт.



(AA3) Винт с полукруглой внутренней шестигранной головкой M4X65L с частичной резьбой, 2 шт



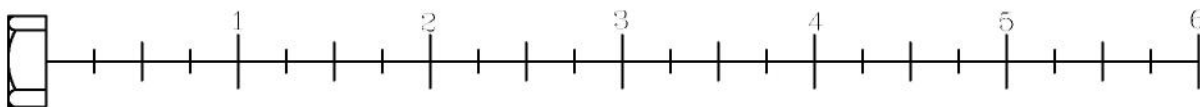
(AA4) Винт с внутренним шестигранником 3/8"X2"L с частичной резьбой, 1 шт.



(AA5) Винт с полукруглой внутренней шестигранной головкой M6X20L с частичной головкой, 24 шт.

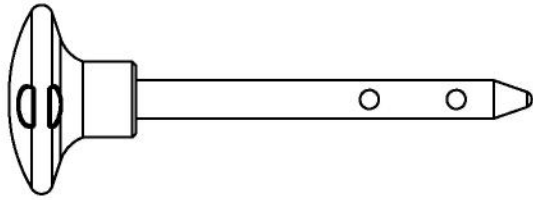


(AA6) Винт с полукруглой крестообразной головкой 5/32"X1/4"L с частичной резьбой, 4 шт.

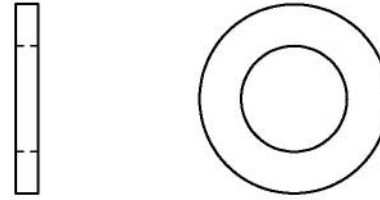


Инструкция по сборке DPCC

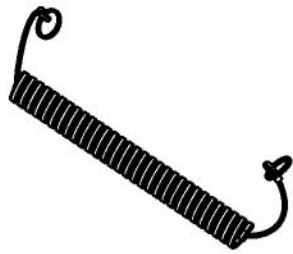
КРЕПЕЖ



(AA7) 10 фунт. штифт (8250-071), 1 шт.



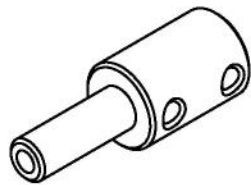
(CC1) 1/2" (I.D.) Плоская шайба Ø25, 2 шт.



(AA8) Гибкий болт, 1 шт.



(CC2) M6 (I.D.) Плоская шайба Ø13, 24 шт.



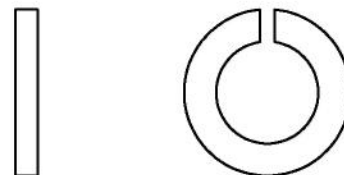
(AA9) Трос для набора весов (8260-009), 1 шт.



(CC3) M4 (I.D.) Плоская шайба Ø12, 2 шт.



(BB1) Гайка 1/2"-13UNC, 1 шт.



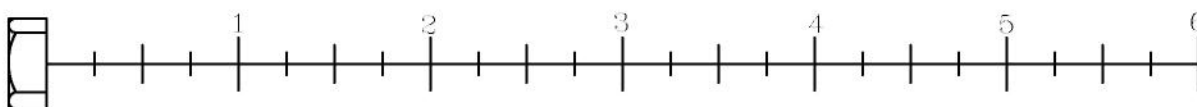
(CC4) Пружинная шайба 1/2", 1 шт.



(BB2) Нейлоновая контргайка 1/2", 1 шт.



(CC5) Пружинная шайба 3/8", 1 шт.



Инструкция по сборке DPCC

КРЕПЕЖ

D1



D2



D3



D4



D5



D6



D7



D8



D9



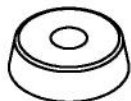
D10



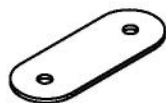
D11



D12



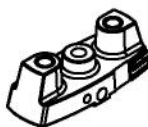
D13



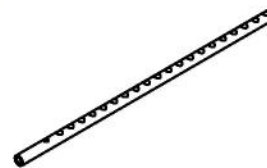
D14



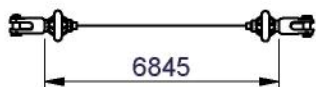
D15



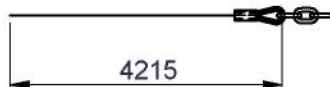
D16



D17



D18

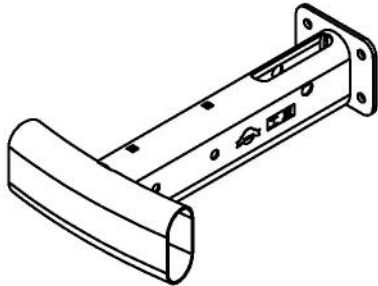


(D1) Ø3/4"X13.5X8L СТАЛЬНАЯ ВТУЛКА (8110-014)	-----	[2 шт]
(D2) Ø3/4"X16L СТАЛЬНАЯ ВТУЛКА (8110-066)	-----	[2 шт]
(D3) Ø3/4"X45L СТАЛЬНАЯ ВТУЛКА (8110-067)	-----	[2 шт]
(D4) Ø8X80L ПРУЖИННЫЙ КАРАБИН (8810-001)	-----	[2шт]
(D5) Ø3/4" КОЛЬЦО НА ВАЛУ (9211-046)	-----	[2 шт]
(D6) □50X50X1.8t ТОРЦЕВАЯ ЗАГЛУШКА (9211-087)	-----	[1 шт]
(D7) 50X100 НЕЙЛОНОВАЯ ВТУЛКА (9211-107)	-----	[2 шт]
(D8) 58X116X2.5t ОПОРНАЯ ЗАГЛУШКА (9211-108)	-----	[4 шт]
(D9) 58X116X2.5t ТОРЦЕВАЯ ЗАГЛУШКА (9211-112)	-----	[1 шт]
(D10) Ø4" ШКИВ(9213-022A)	-----	[2 шт]
(D11) Ø4 1/2" ШКИВ (9213-010B)	-----	[10 шт]
(D12) Ø2-1/2"РЕЗИНОВОЕ КОЛЬЦО (9310-010)	-----	[2 шт]
(D13) 95X250 РЕЗИНОВАЯ ПОДУШКА (9310-060)	-----	[2 шт]
(D14) РУКОЯТЬ (9630-125)	-----	[2 шт]
(D15) ВЕРХНЯЯ ПЛАСТИНА (8400-006)	-----	[1 шт]
(D16) ШТИФТ ВЫБОРА ВЕСА (8210-042)	-----	[1 шт]
(D17) 6845мм СТАЛЬНОЙ ТРОС (FDPССА)	-----	[1 шт]
(D18) 4215мм СТАЛЬНОЙ ТРОС (FDPССВ)	-----	[1 шт]
(D19) DPCC ДЛЯ ТРОСА DGYM (FDPССС)	-----	[1 шт]

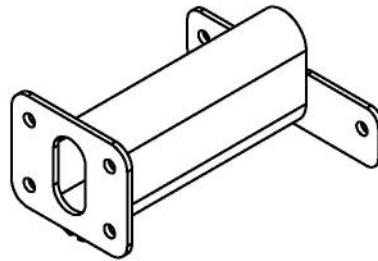
Инструкция по сборке DPCC

ДЕТАЛИ

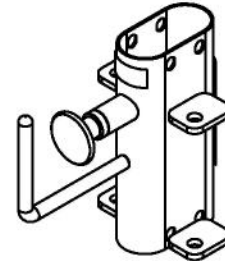
A [1PCS]



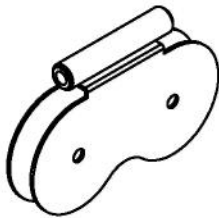
B [1PCS]



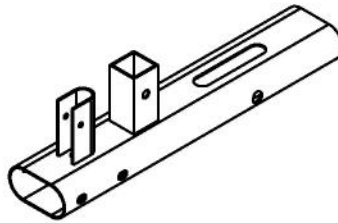
C [1PCS]



D [2PCS]



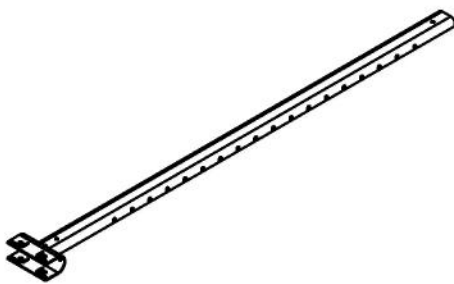
E [1PCS]



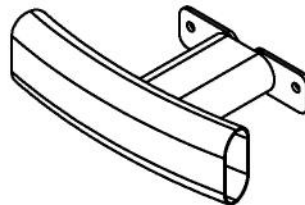
F [1PCS]



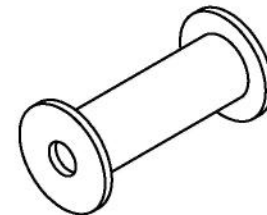
G [1PCS]



H [1PCS]



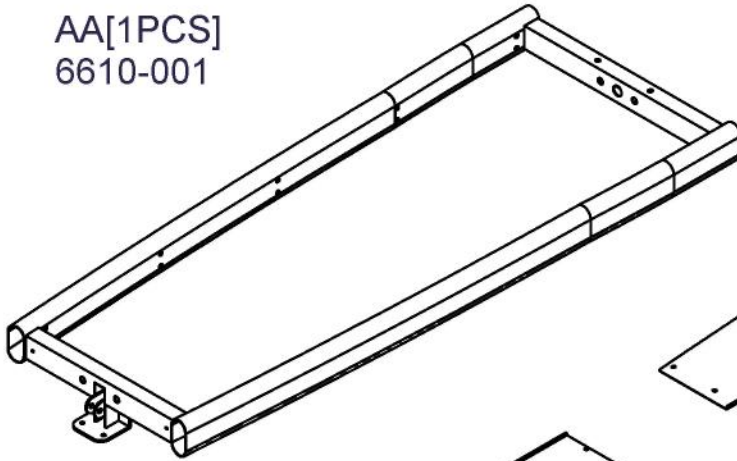
I [2PCS]



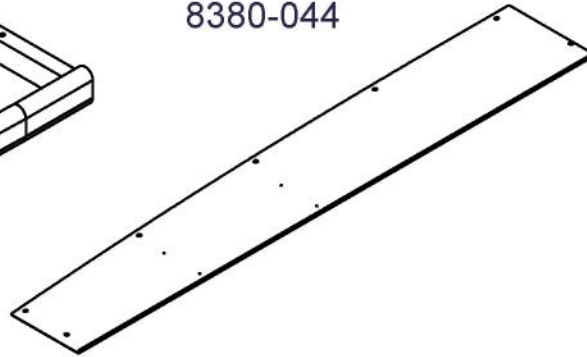
Инструкция по сборке DPCC

ДЕТАЛИ

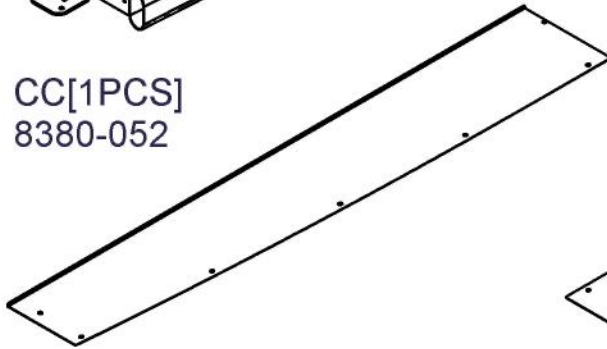
AA[1PCS]
6610-001



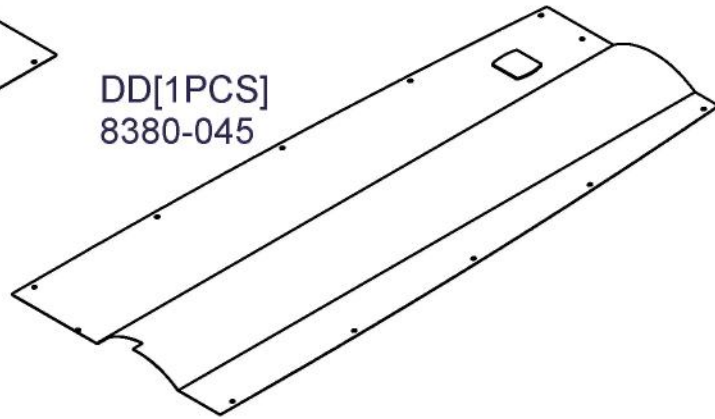
BB[1PCS]
8380-044



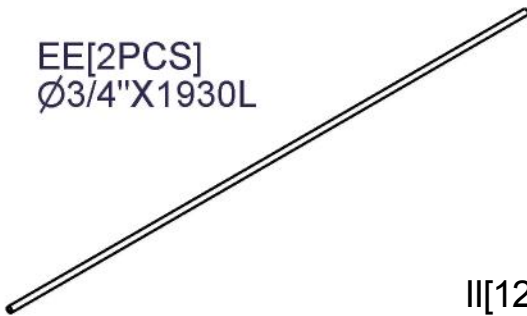
CC[1PCS]
8380-052



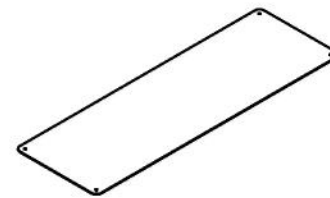
DD[1PCS]
8380-045



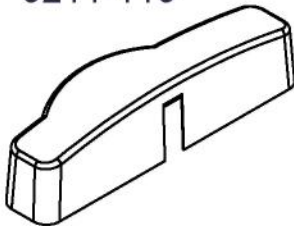
EE[2PCS]
Ø3/4"X1930L



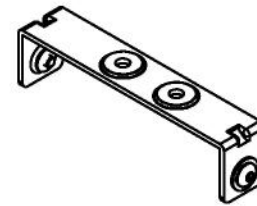
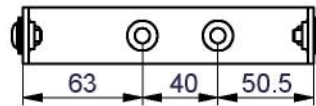
FF[1PCS]
9440-177



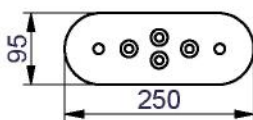
GG[1PCS]
9211-119



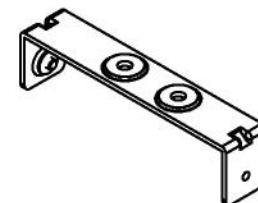
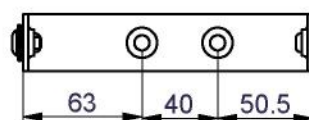
II[12ШТ]
8321-040
обе стороны



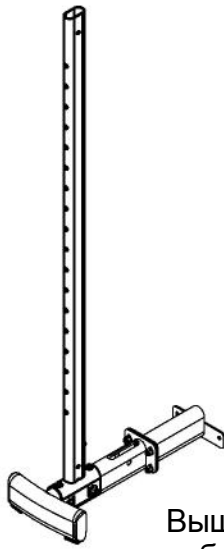
HH[2PCS]
8313-144



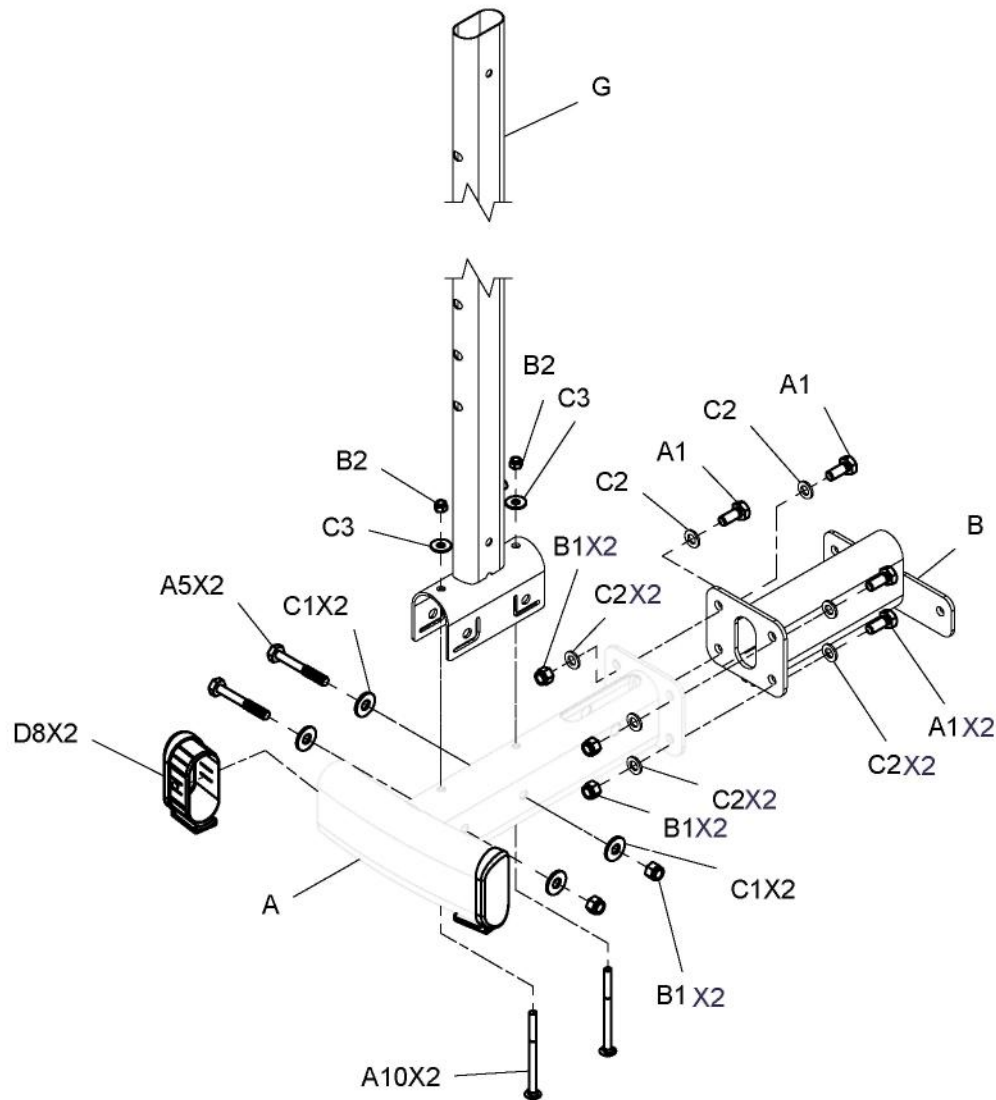
JJ[2ШТ]
8321-040
одна сторона



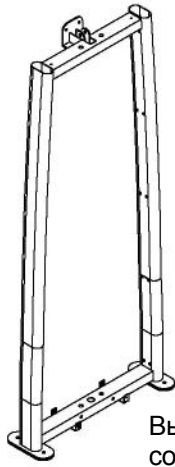
Инструкция по сборке DPCC



Выше показан ШАГ 1 в собранном виде

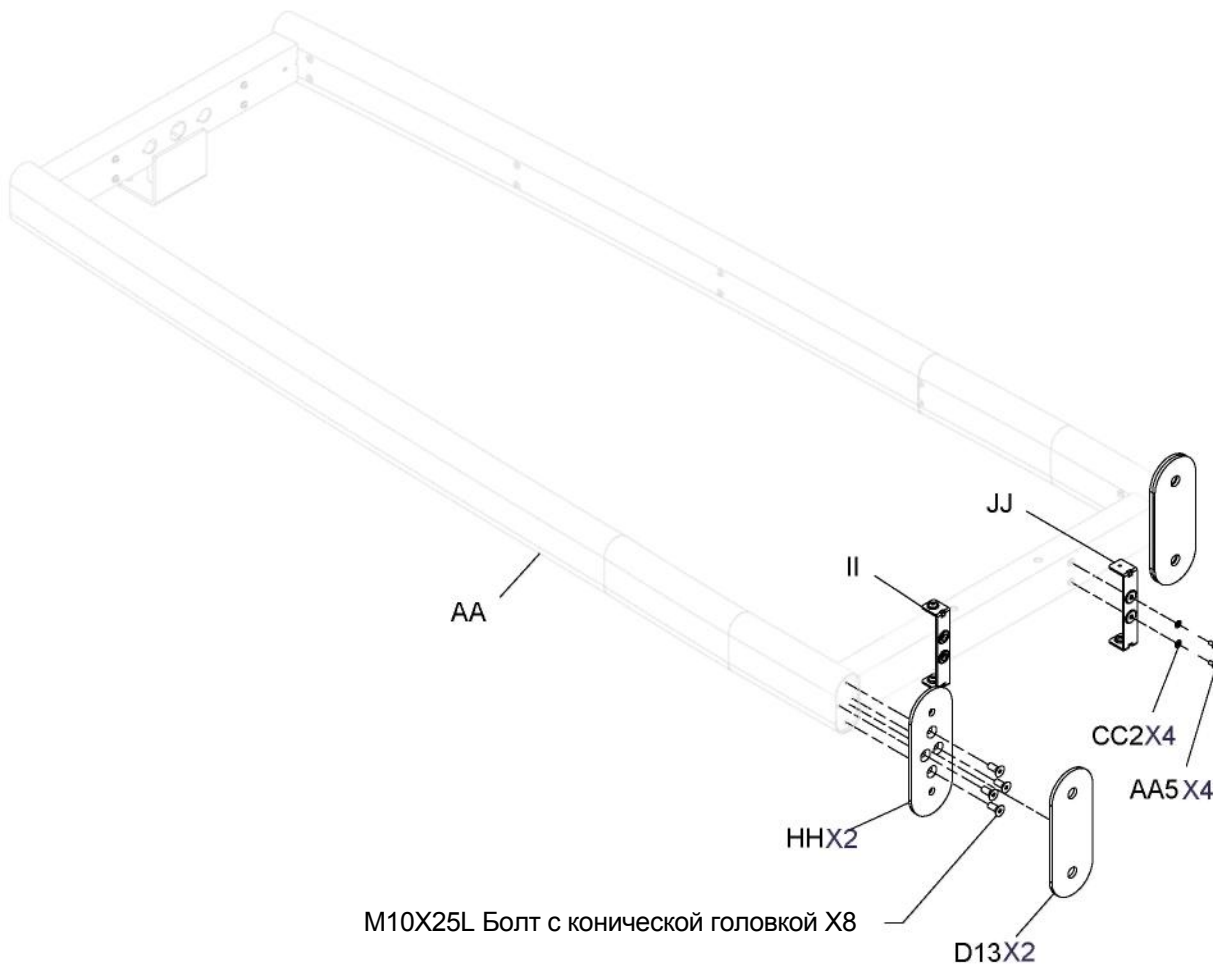


Инструкция по сборке DPCC

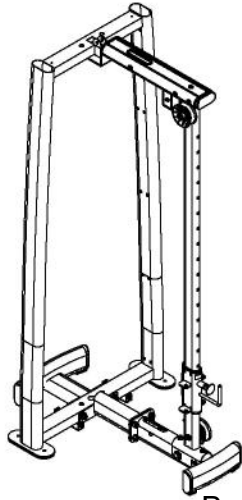


Выше показан ШАГ 2 в собранном виде

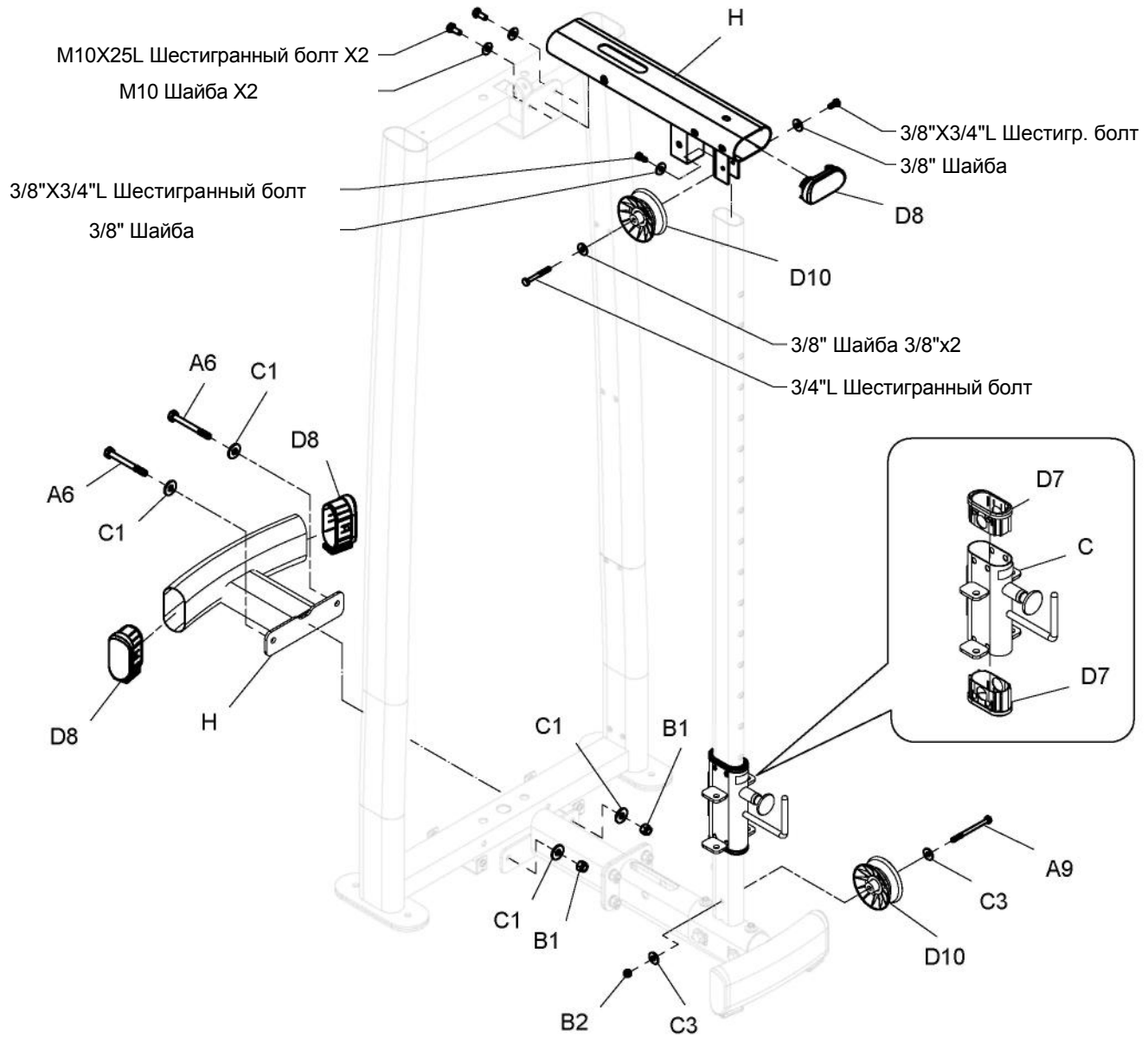
Инструкция по сборке одного набора весов DPCC



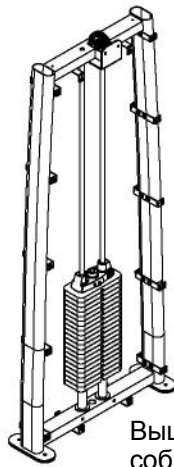
Инструкция по сборке DPCC



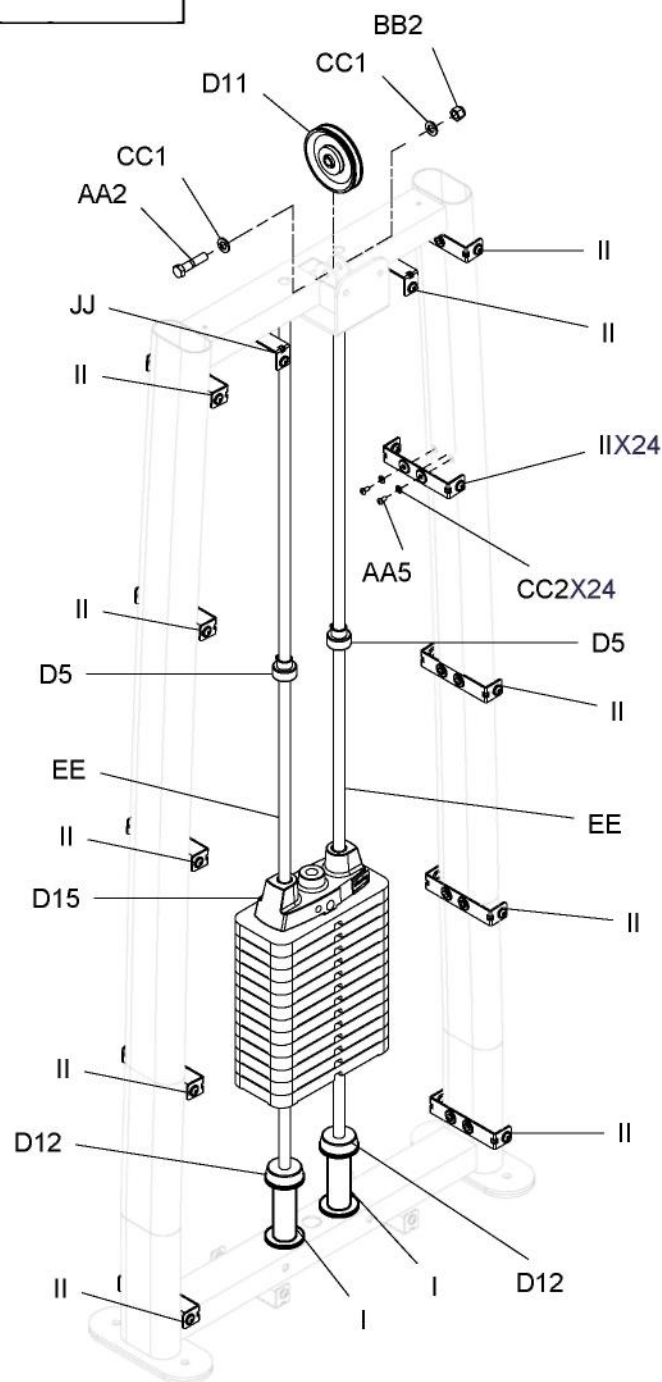
Выше показан ШАГ 3 в собранном виде



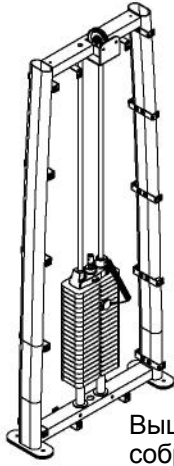
Инструкция по сборке DPCC



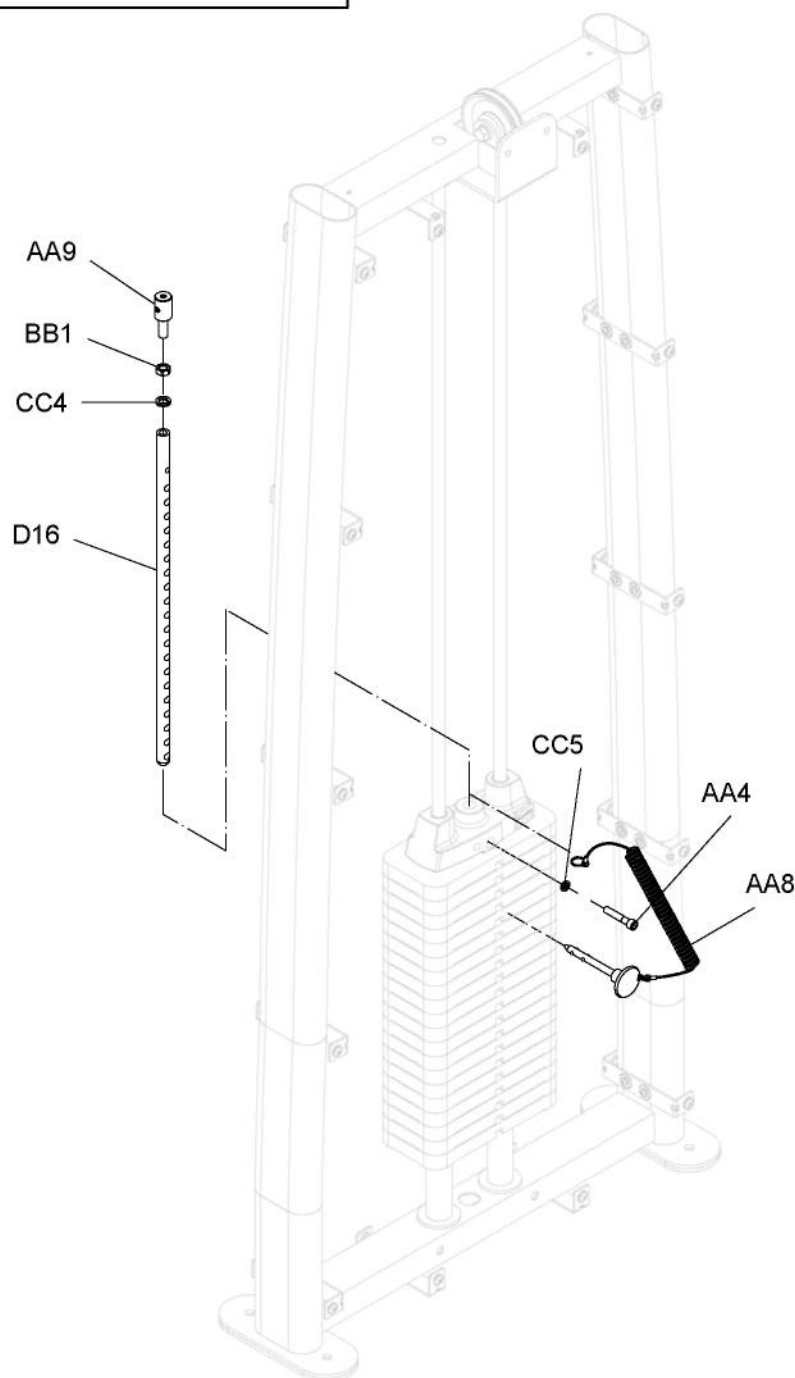
Выше показан ШАГ 4 в собранном виде



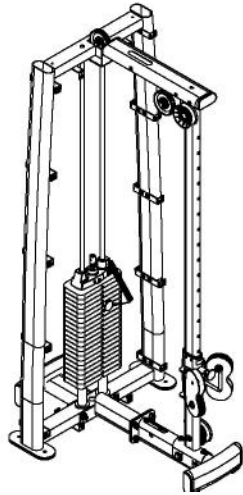
Инструкция по сборке DPCC



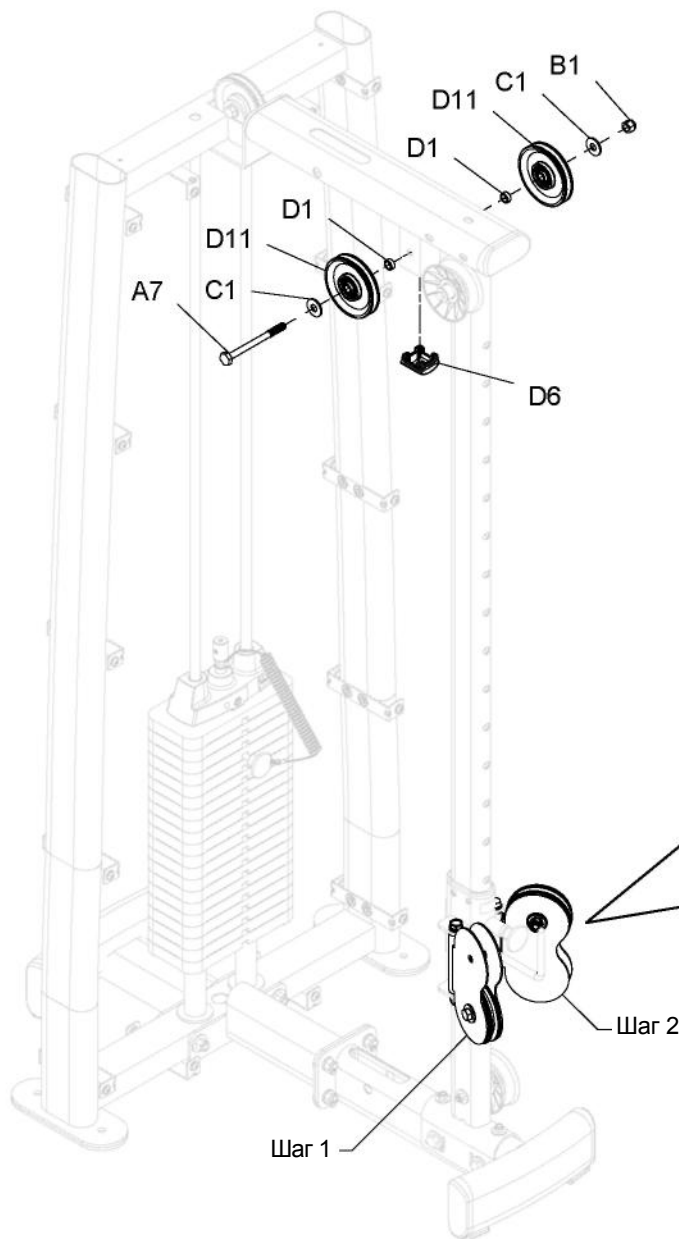
Выше показан ШАГ 5 в собранном виде



Инструкция по сборке DPCC

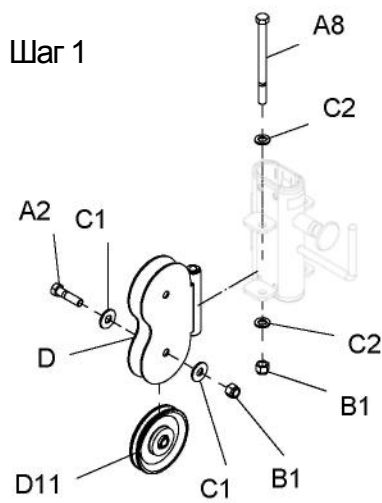


Выше представлен ШАГ 6 в собранном виде

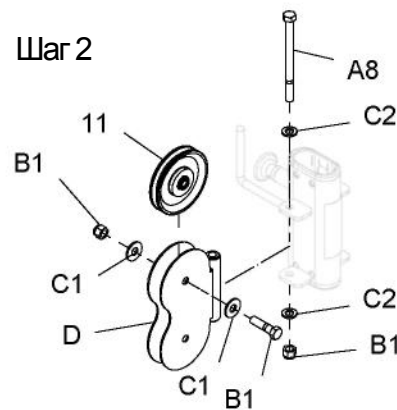


Детальное изображение

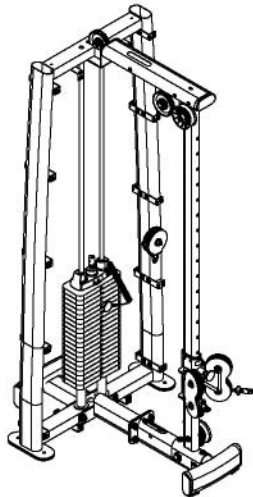
Шаг 1



Шаг 2

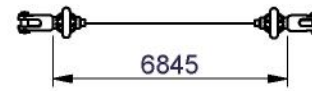


Инструкция по сборке DPCC



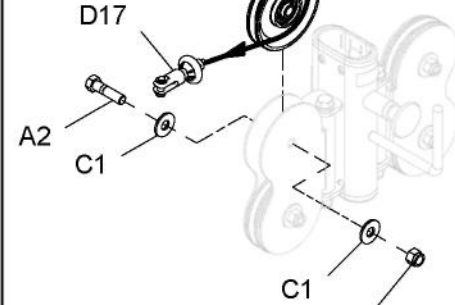
Выше показан ШАГ 7 в собранном виде

D17.

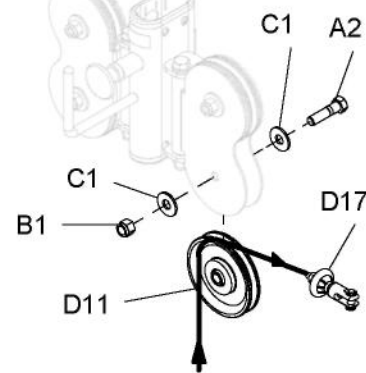


Детальное изображение

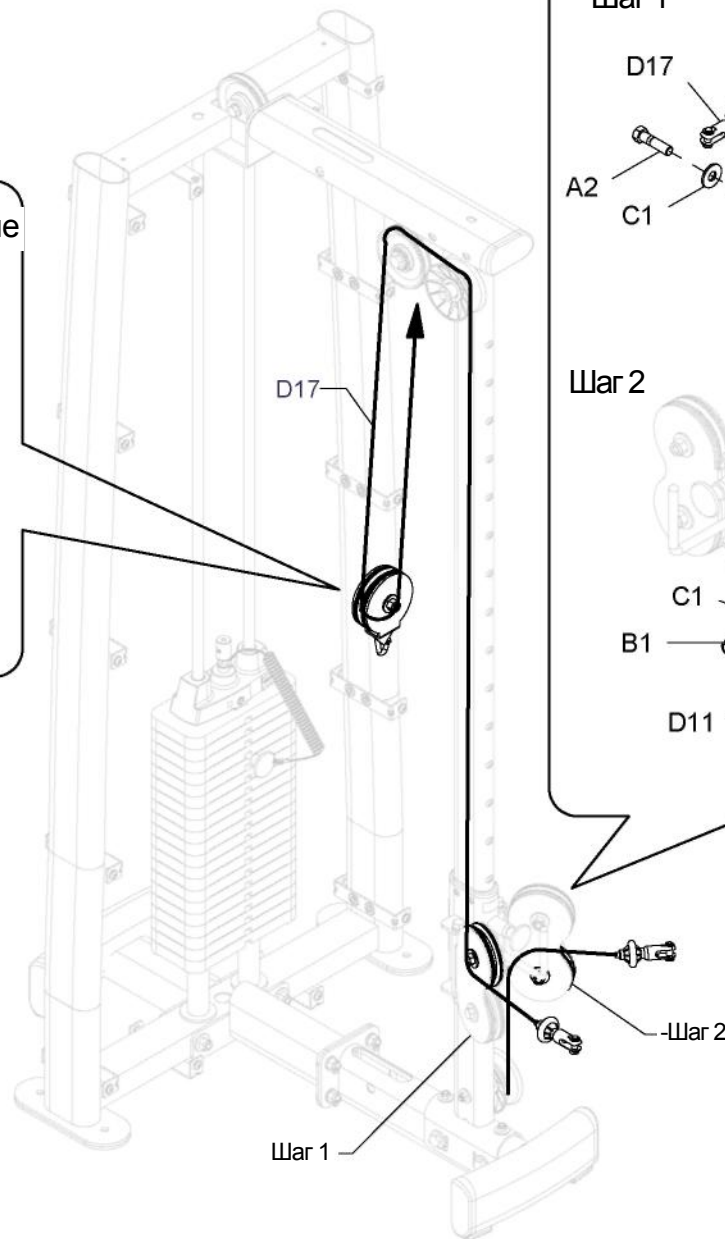
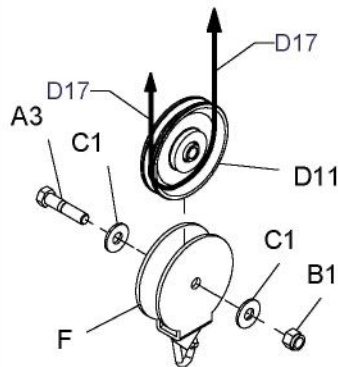
Шаг 1



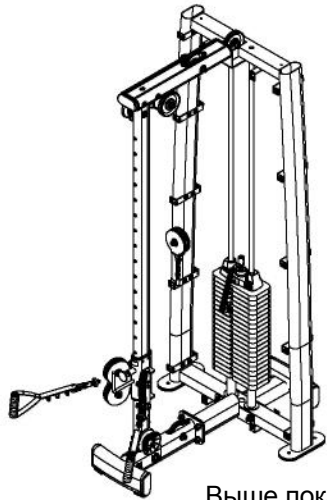
Шаг 2



Детальное изображение

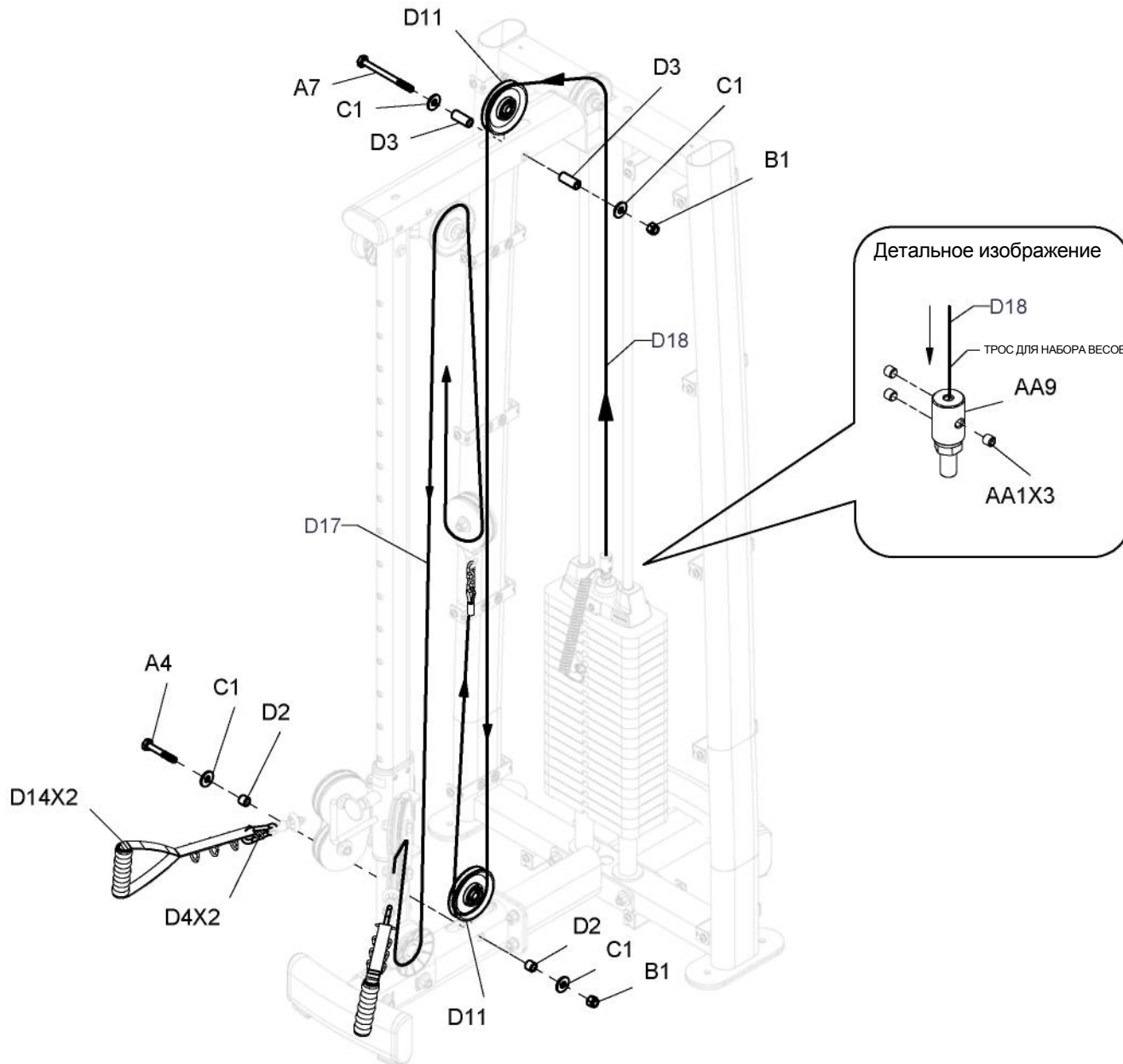
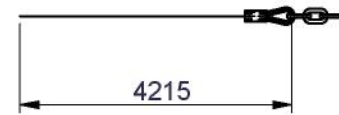


Инструкция по сборке DPCC

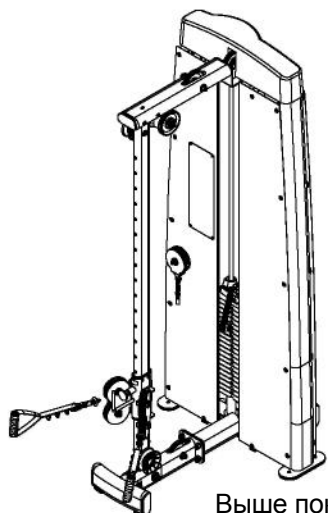


Выше показан ШАГ 8 в собранном виде

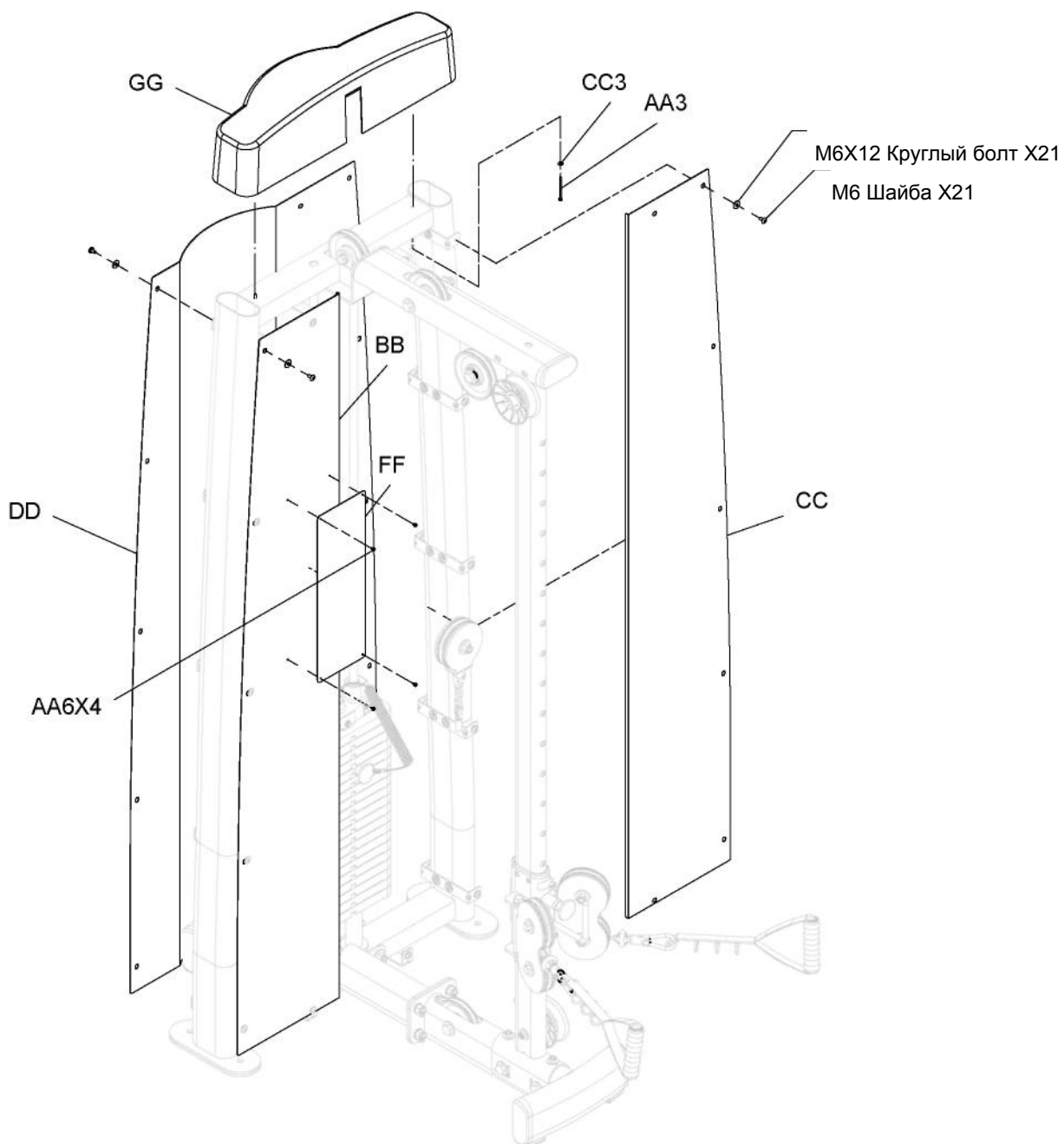
D18.



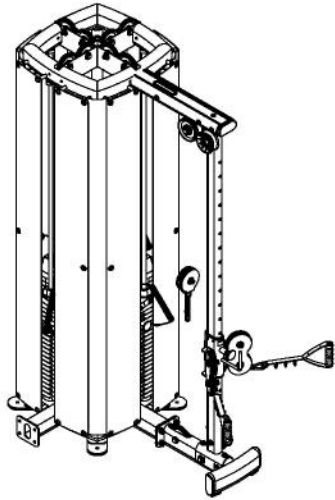
Инструкция по сборке DPCC



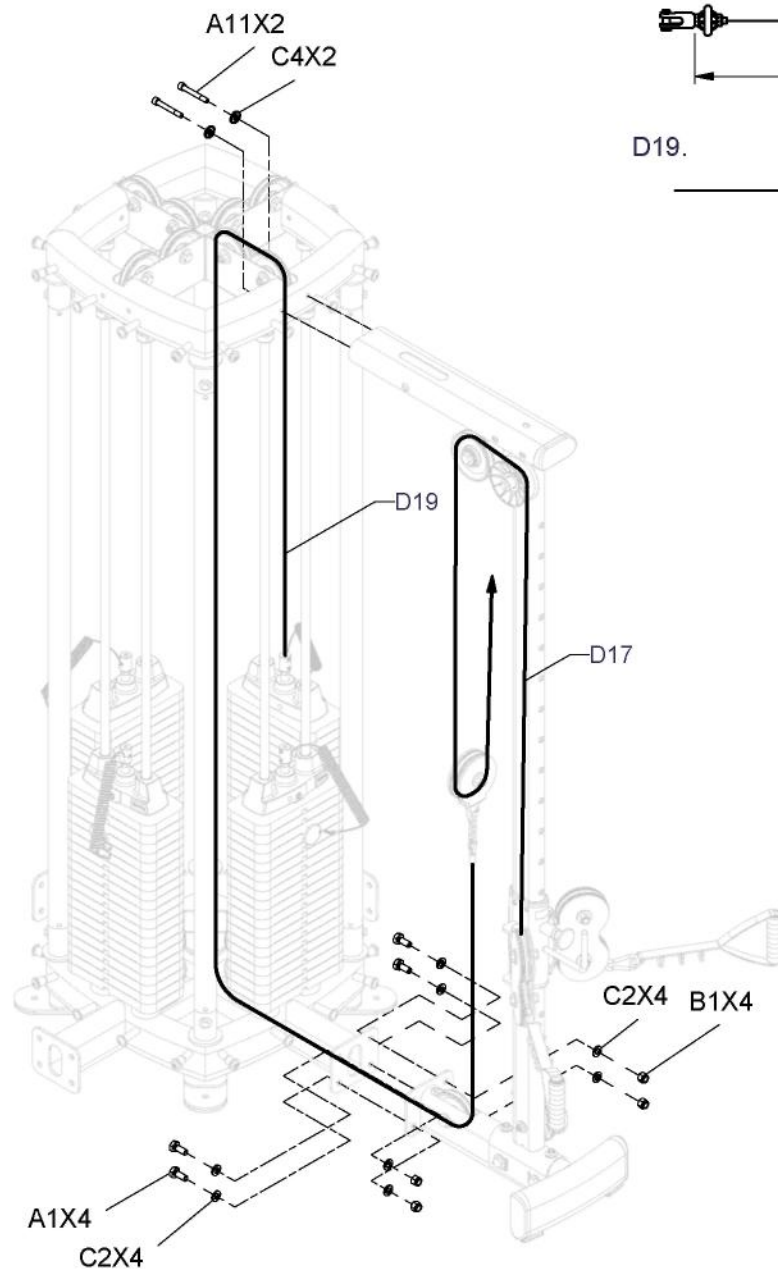
Выше показан ШАГ 9 в собранном виде



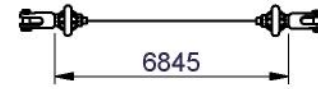
Инструкция по сборке DPCC



Выше показан ШАГ 10 в собранном виде



D17.



D19.



Инструкция по сборке DPCC

