

Инструкция

Турник 3 в 1 со скамьей домашний Oxygen Fitness Logan

Полезные ссылки:

[Турник 3 в 1 со скамьей домашний Oxygen Fitness Logan - смотреть на сайте](#)

LOGAN

Турник / пресс / брусья со скамьей



РУКОВОДСТВО ПОЛЬЗОВАТЕЛЯ

Уважаемый покупатель!

Поздравляем с удачным приобретением! Вы приобрели современный тренажер, который, как мы надеемся, станет Вашим лучшим помощником. Он сочетает в себе передовые технологии и современный дизайн.

Постоянно используя этот тренажер, Вы сможете укрепить сердечно-сосудистую систему и приобрести хорошую физическую форму. Надеемся, что данная модель удовлетворит все Ваши требования.

Прежде чем приступить к использованию тренажера, внимательно изучите настоящее руководство и сохраните его для дальнейшего использования. В случае возникших дополнительных вопросов обратитесь к продавцу или дилеру, который проконсультирует Вас и поможет устранить возникшую проблему.

Обязательно сохраняйте инструкцию по эксплуатации, это поможет Вам по прошествии времени вспомнить о функциях тренажера и правилах его использования.

Если у Вас возникли какие-либо вопросы по эксплуатации данного тренажера, свяжитесь со службой технической поддержки или уполномоченным дилером, у которого Вы приобрели тренажер.

Меры безопасности

Внимание!

Перед тем как приступить к тренировкам настоятельно рекомендуем пройти полное медицинское обследование, особенно если у Вас есть наследственная предрасположенность к повышенному давлению или сердечно-сосудистым заболеваниям. Неправильное или чрезмерно интенсивное выполнение упражнений может повредить Вашему здоровью.

Тренажер предназначен для домашнего использования. В целях обеспечения безопасности и надежной работы оборудования перед использованием тренажера ознакомьтесь с инструкцией.

При использовании тренажера следует соблюдать следующие базовые меры предосторожности:

- **ОСТОРОЖНО!** Во избежание удара током отключайте тренажер от сети после окончания использования и перед чисткой;
- **ВНИМАНИЕ!** Не следует оставлять включенный тренажер без присмотра во избежание удара током. Если тренажер не используется или производится его ремонт, установка или снятие комплектующих, отключите его от сети;
- Используйте тренажер только по назначению, описанному в данном руководстве. Во избежание получения травм используйте только те аксессуары, которые рекомендованы производителем;
- Во избежание травм и удара током не вставляйте какие-либо предметы в отверстия на тренажере;
- Не снимайте кожухи консоли. Ремонт тренажера должен производиться только сотрудниками сервисного центра;
- Не используйте тренажер, если заблокированы вентиляционные отверстия. Поддерживайте их в чистоте, удаляйте скапливающуюся пыль, волосы и т.д.;
- Не используйте тренажер, если у него повреждены шнур питания или вилка, если он работает некорректно, был поврежден или побывал в воде. Доставьте тренажер в сервисный центр для осмотра и ремонта;
- Не перемещайте тренажер за шнур питания и не используйте шнур как ручку;
- Шнуры питания не должны соприкасаться с нагревающимися поверхностями;
- Дети и лица с ограниченными возможностями могут находиться рядом с включенным тренажером или использовать его только под наблюдением;
- Тренажер не предназначен для использования вне помещения;
- Не пользуйтесь тренажером в местах, где распыляются аэрозоли или осуществляется подача кислорода;
- Для отключения переведите тумблеры включения/выключения в положение «выкл.(OFF)», а затем отключите шнур питания из розетки;
- Подключайте тренажер только к заземленной розетке;
- Не подставляйте руки под движущиеся части тренажера, следите, чтобы ваша одежда не попала в движущиеся части тренажера;
- Будьте осторожны при заходе на тренажер и спуске с него;
- **ОСТОРОЖНО!** Если вы почувствовали боль в груди, тошноту, головокружение или одышку, немедленно ПРЕКРАТИТЕ занятия на тренажере. Прежде чем возобновлять тренировки обратитесь за консультацией к врачу.

Транспортировка/Хранение/Ввод в эксплуатацию

Транспортировка и эксплуатация тренажера:

1. Тренажер должен транспортироваться только в заводской упаковке;
2. Заводская упаковка не должна быть нарушена;
3. При транспортировке тренажер должен быть надежно защищен от дождя, влаги, атмосферных осадков, механических перегрузок.

Хранение тренажера

Тренажер рекомендуется хранить и использовать только в сухих отапливаемых помещениях со следующими значениями:

1. температура + 10 - + 35 C;
2. влажность: 50 -75%;
3. если Ваш тренажер хранился при низкой температуре или в условиях высокой влажности (имеет следы конденсации влаги), необходимо перед эксплуатацией выдержать его в нормальных условиях не менее 2 – 4 часов и только после этого можно приступить к эксплуатации.

Настройка оборудования

Выбор места для тренажера

Место, где установлен тренажер, должно быть хорошо освещенным и проветриваемым. Установите тренажер на твердой, ровной поверхности, так, чтобы расстояние от стены или других предметов было достаточным (свободное пространство должно быть не менее 60 см по бокам, не менее 30 см перед оборудованием, не менее 60 см позади него).

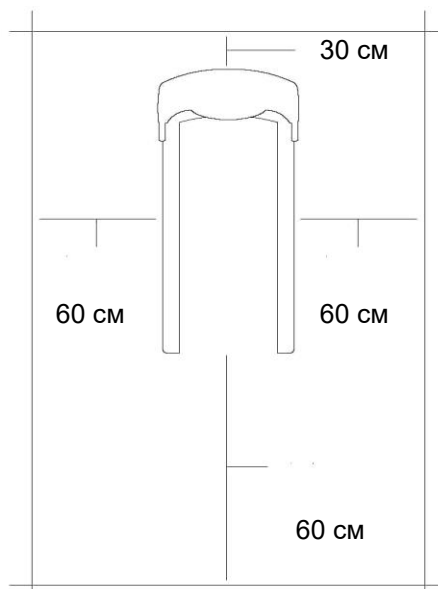
Свободное пространство сзади тренажера обеспечит вам комфортный подход к тренажеру и спуск с него

Если вы ставите тренажер на ковер, необходимо подложить под него коврик из твердой резины или пластика, чтобы предохранить ковер и оборудование от возможных повреждений.

Не размещайте тренажёр в помещениях с высокой влажностью, например, рядом с парной, сауной или закрытым бассейном. Водяные пары или хлор могут отрицательно повлиять на электронные и другие компоненты тренажера. Рекомендуется устанавливать тренажер в комфортном помещении.

Рекомендации по сборке

Перед сборкой тренажера тщательно изучите ее последовательность и выполняйте все рекомендации. Используйте для сборки приложенный или рекомендуемый инструмент. Убедитесь, что в наличии имеются все детали и они не повреждены. Не прикладывайте чрезмерных усилий к инструменту во избежание травм и повреждения элементов конструкции тренажера. Сначала соберите все детали тренажера, не до конца затянув гайки и Болты, и только убедившись, что конструкция собрана правильно, затяните их до конца.



Техническое обслуживание/ Гарантия/ Ремонт

ЧИСТКА ТРЕНАЖЕРА

Профилактическое обслуживание и ежедневная чистка оборудования продлят срок его эксплуатации и помогут сохранить его внешний вид.

При этом важно соблюдать следующие рекомендации:

- Защищайте тренажер от попадания прямого солнечного света, в противном случае возможно выцветание пластиковых деталей;
- Тренажер необходимо устанавливать в сухом месте;
- Для чистки используйте мягкую хлопчатобумажную ткань;
- Не применяйте абразивные препараты, агрессивные жидкости для чистки рабочих поверхностей тренажера, такие как ацетон, бензин, уайт-спириты, бензол и их производные во избежание повреждения лакокрасочных покрытий и пластиковых деталей. Для ухода рекомендуется применять слегка смоченную нейтральным раствором моющей (мыльный раствор) ткань с последующей протиркой сухой тканью;
- После каждого использования тренажера протирайте опоры, рукоятки и поручни;
- Проверяйте ход и надежность крепления валиков;
- Если тренажер неустойчив и «качается», выровняйте его;
- Регулярно выполняйте уборку территории вокруг тренажера.

ПРОВЕРКА ТРЕНАЖЕРА НА ПРЕДМЕТ ПОВРЕЖДЕНИЯ ДЕТАЛЕЙ

НЕ ИСПОЛЬЗУЙТЕ тренажер, если он поврежден или имеет сломанные или изношенные детали. Используйте только те запасные части, которые поставляются заводом-изготовителем оборудования.

РЕГУЛЯРНО ПРОВОДИТЕ ТЕХНИЧЕСКОЕ ОБСЛУЖИВАНИЕ ТРЕНАЖЕРА. Оно является залогом бесперебойной работы оборудования и сохранения гарантийных обязательств. Необходимо проводить регулярный осмотр тренажера. Дефектные детали следует немедленно заменять. Не следует использовать некорректно работающее оборудование до проведения ремонта. Обслуживание и ремонт должны проводиться только лицами, обладающими необходимой квалификацией.

ПРАВИЛА УХОДА И ТЕХНИЧЕСКОГО ОБСЛУЖИВАНИЯ

ЕЖЕДНЕВНОЕ ОБСЛУЖИВАНИЕ

- Рекомендуем вам ежедневно протирать тренажер влажной тканью с мягким чистящим средством (мыльный раствор), не содержащим этилового или нашатырного спирта.

ЕЖЕНЕДЕЛЬНОЕ ОБСЛУЖИВАНИЕ

- Проверить горизонтальное положение тренажёра. В случае необходимости выровняйте его.
- Протереть детали тренажёра: поручни, фиксаторы от пыли, грязи и пота.

ЕЖЕМЕСЯЧНОЕ ОБСЛУЖИВАНИЕ

- Проверьте затяжку винтов на всех соединениях.
- Убедитесь в отсутствии люфта после затяжки винтов.
- Пропылесосьте пространство под и вокруг тренажёра.

ЕЖЕКВАРТАЛЬНОЕ ОБСЛУЖИВАНИЕ

- Смажьте шарнирные соединения (рекомендуется использовать тефлоновую смазку).
- Проверьте состояние фиксаторов и крепления для ног.

Тренажёр предназначен для домашнего использования.

Условия гарантии и сервисного обслуживания указаны в Гарантийном талоне.

Убедитесь, что вы ознакомились с содержанием Гарантийного талона.

Не выбрасывайте гарантийный талон.

Указания по утилизации

Информация для пользователя

Данный тренажер не относится к бытовым отходам. Пожалуйста, не

выбрасывайте оборудование либо элементы питания вместе с бытовыми отходами, для утилизации использованных элементов питания пользуйтесь действующими в Вашей стране системами возврата и сбора для утилизации.

Надлежащий отдельный сбор разобранных приборов, которые впоследствии отправятся на переработку, утилизацию или экологичное захоронение, способствует предотвращению возможных негативных воздействий на окружающую среду и здоровье человека, а также позволяет повторно использовать материалы, из которых изготовлено устройство. За незаконную утилизацию устройства пользователь может быть привлечен к административной ответственности, предусмотренной действующим законодательством.



Инструкция по технике безопасности

Данный тренажер сконструирован для обеспечения оптимальной безопасности. Каждый раз при использовании тренажера, необходимо соблюдать определенные меры предосторожности. Обязательно прочтите все руководство полностью, прежде чем собирать или использовать оборудование. В частности, обратите внимание на следующие меры предосторожности:

1. Не допускайте детей и животных к оборудованию. Не оставляйте детей без присмотра в одном помещении с оборудованием.
2. Только один человек может пользоваться тренажером одновременно.
3. Немедленно прекратите тренировку в случае головокружения, тошноты, боли в груди или любых других физических симптомов. Немедленно обратитесь к врачу.
4. Установите тренажер на чистую и ровную поверхность. Не используйте оборудование вблизи воды или на открытом воздухе.
5. Держите руки подальше от всех движущихся частей.
6. Всегда надевайте соответствующую одежду и обувь, которые подходят для тренировки на тренажере. Одежда не должна цепляться за какую-либо часть тренажера во время тренировки. Также необходимо иметь обувь для бега или аэробики.
7. Используйте тренажер только по назначению, как описано в данном руководстве. Не используйте другие детали, не рекомендованные производителем.
8. Не размещайте вокруг тренажера никаких острых предметов.
9. Инвалиды и лица с ограниченными возможностями здоровья должны выполнять упражнения только под присмотром и в присутствии другого человека.
10. Перед тренировкой всегда сначала делайте растяжку.
11. Никогда не используйте тренажер, если он не функционирует должным образом.
12. Тренажер не подходит для медицинского восстановления.
13. Максимальный вес пользователя составляет 120 кг.

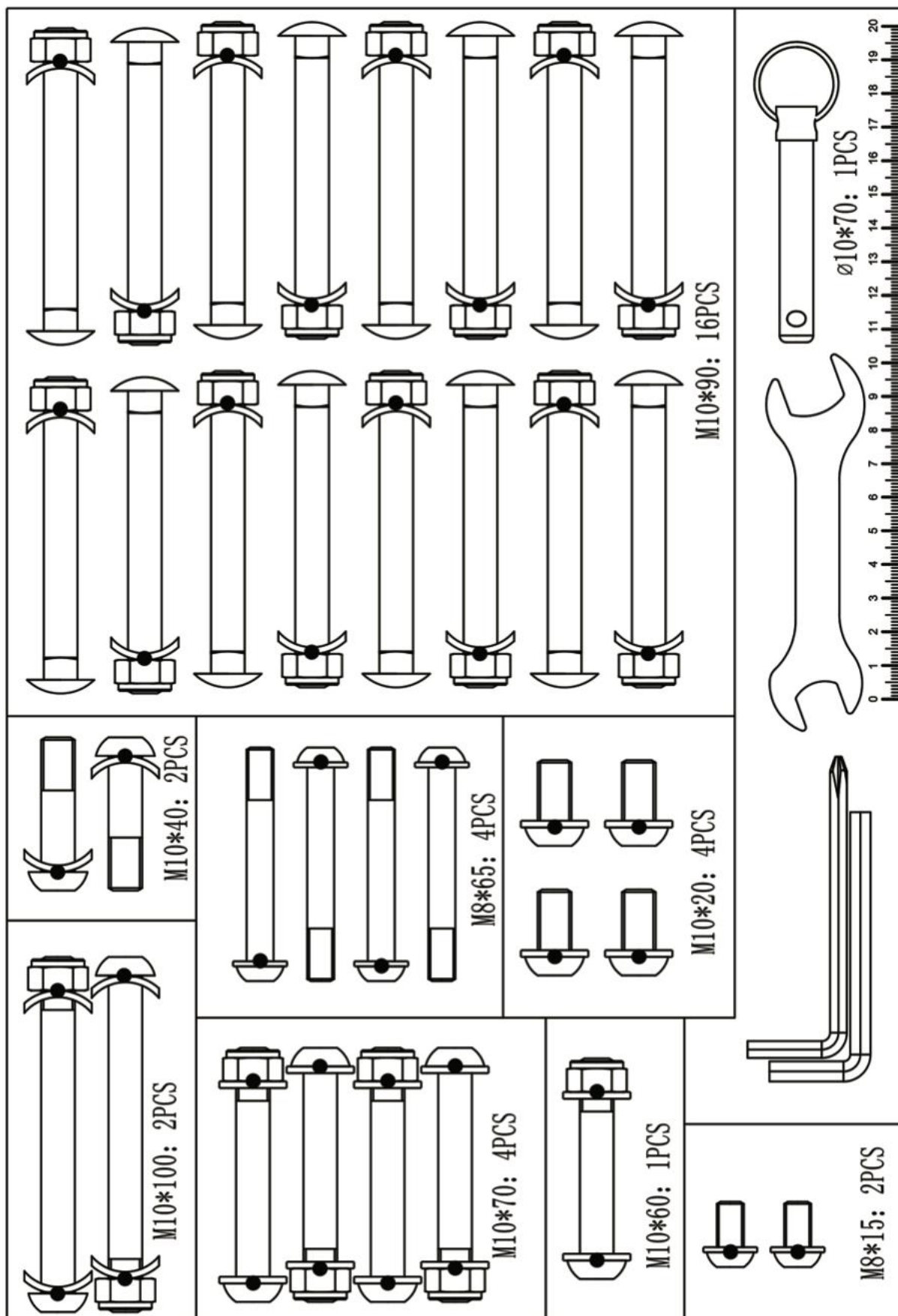
ВНИМАНИЕ: перед началом тренировки сначала проконсультируйтесь с врачом. Это особенно важно для людей старше 35 лет или лиц с уже существующими проблемами со здоровьем. Прочтите все инструкции перед использованием. Производитель не несет никакой ответственности за телесные повреждения или материальный ущерб, причиненный в результате использования оборудования.

Список комплектующих частей:

№	Описание	Спец-ия	Кол-во
1	Крепление		2
2	Стабилизатор		1
3	Вертикальная стойка		2
4	Крепление		2
5	Регулируемая стойка		2
6	Рама опоры для ног		1
7	Нижняя опора для ног		1
8	Опора сиденья		1
9	Крепление		1
10	Верхний поручень		1
11	Сиденье		1
12	Правая стойка		1
13	Заглушка 38		1
14	Заглушка 40		1
15	Заглушка 50		2
16	Заглушка		8
17	Поручень		6
18	Неопреновый ролик		4
19	Кожух		2
20	Заглушка		4
21	Опора для рук		2
22	Сиденье		1
23	Опора		1
24	Ручка		2
25	Накладка для ног		4
26	Заглушка		4
27	Гайка		1
28	Кольцо		1
29	Заглушка		2
30	Подшипник		2
31	Поручень		1
32	Шестигранный болт	M10*60	1
33	Шестигранный болт	M10*100	2
34	Шестигранный болт	M10*20	4
35	Шестигранный болт	M10*70	4
36	Шестигранный болт	M10*40	2
37	Плоская шайба	Ф10	14
38	Плоская шайба	Ф8	10
39	Стопорная гайка M10	M10	23

40	Шестигранный болт	M8*15	6
41	Шестигранный болт	M8*65	4
42	Болт	M10*95	16
43	Винт	ST4*8	2
44	Поручни		2
45	Шайба	Φ10	22
46	Болт	M10*60	1

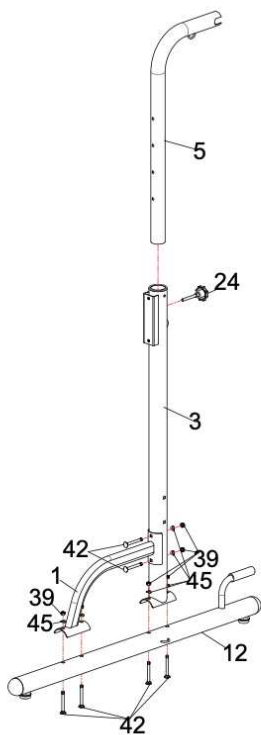
Список запчастей:



Сборка оборудования

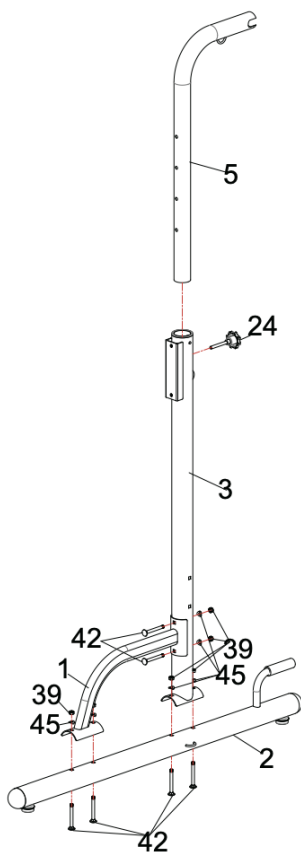
Внимание: Проверьте комплектность всех запчастей после вскрытия коробки. Для сборки необходимы 2 человека, чтобы избежать различных травм.

Шаг 1: Установка правой стойки



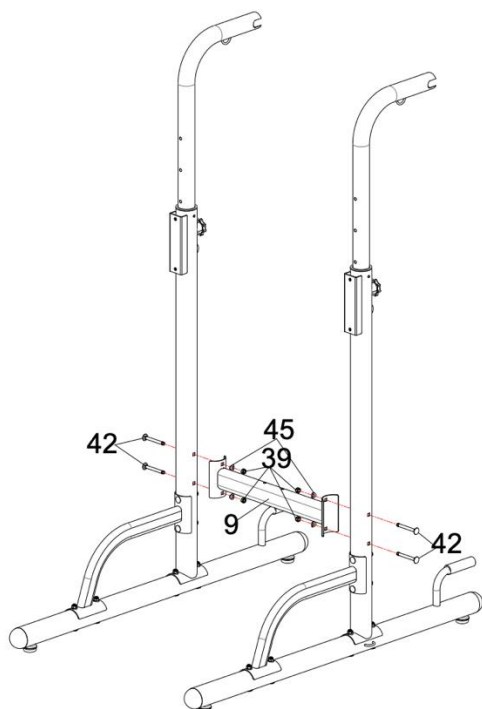
1. Установите детали № 12 и № 3 в соответствии с рисунком, вставьте болт № 42, установите шайбу №45 и гайку № 39, затем закрепите все детали вместе.
2. Установите детали № 12 и № 1 в соответствии с рисунком, вставьте болт №42 в детали № 12 и № 3, затем установите шайбу №45 и гайку №39. Вставьте болт №42 в деталь №1 и в деталь №3. После установки шайбы №45 и гайки № 39 зафиксируйте все детали. Вставьте деталь № 5 в деталь № 3 в соответствии с рисунком. После этого, выровняйте все отверстия, установите ручку №24 и затяните.

Шаг 2: Установка левой стойки



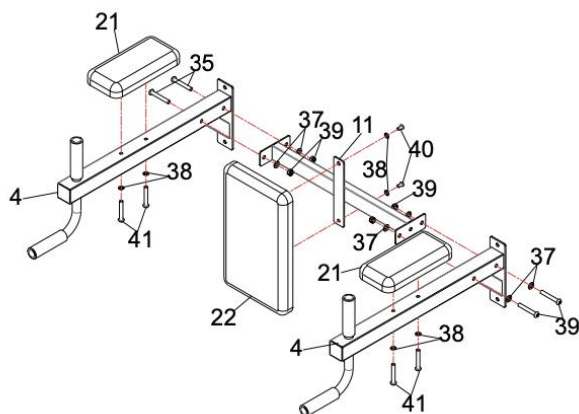
1. Установите детали № 2 и № 3 в соответствии с рисунком ставьте болт № 42, установите шайбу №45 и гайку № 39, затем закрепите все детали вместе.
2. Установите детали № 1 и № 3 в соответствии с рисунком, вставьте болт №42 в детали № 1 и № 3, затем установите шайбу №45 и гайку №39.
3. Вставьте деталь № 5 в деталь № 3 в соответствии с рисунком. После этого, выровняйте все отверстия, установите ручку №24 и затяните.

Шаг 3



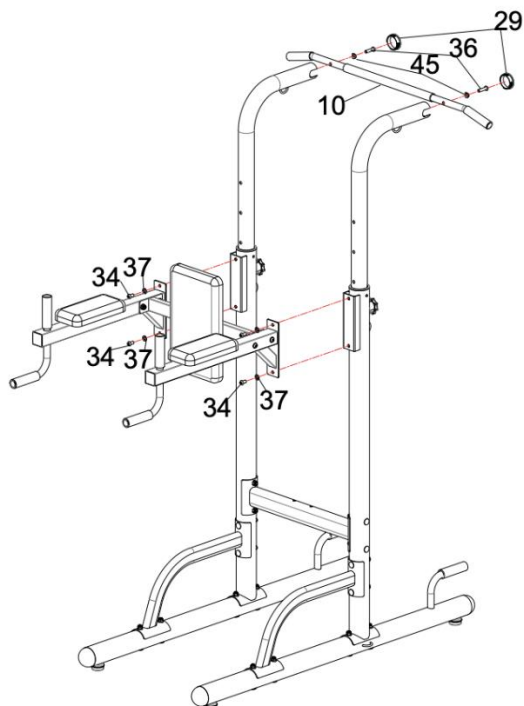
Поместите собранные детали из шагов 1 и 2, а также деталь № 9, как показано на рисунке. Установите болты №42, шайбы №45 и гайку № 39 на деталь №9, чтобы закрепить левую и правую стойки.

Шаг 4



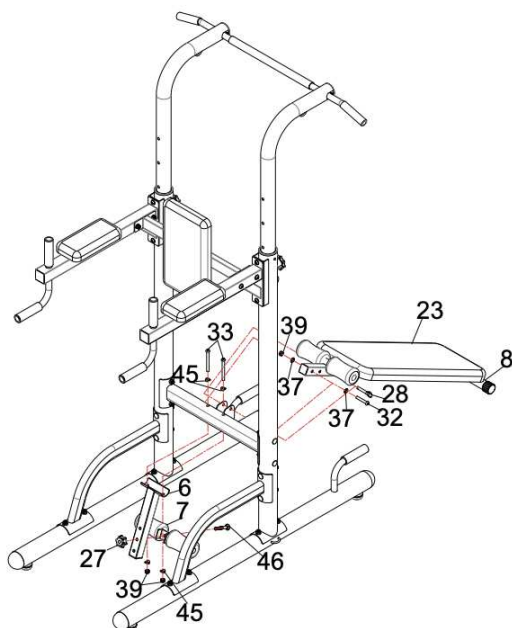
1. Установите детали №11, №4, как показано на рисунке, вставьте болты №35, шайбы №37, шайбы №37 и гайку №39 на детали №11, №4 и затяните. Повторите те же самые действия с другой стороны.
2. Установите детали №4, №21, как показано на рисунке, вставьте болты №41, шайбы №38 на детали №4, №21 и затяните. Повторите те же самые действия с другой стороны.
3. Установите деталь №22, как показано на рисунке, затем закрепите с помощью болта №40 и шайбы №38.

Шаг 5



1. Установите собранные детали из шага 4 и вертикальные стойки, как показано на рисунке; с помощью болтов №34 и шайбы №37, зафиксируйте собранные детали на вертикальной стойке. Повторите те же самые действия с другой стороны.
2. Поместите деталь №10 в соответствии с рисунком, затем установите болты №36, шайбу №45, чтобы зафиксировать деталь.
3. Установите ограничители №29 в положение, указанное на рисунке, и плотно зафиксируйте.

Шаг 6



1. Как показано на рисунке, установите деталь № 6 на основную раму, для этого вставьте болт №33, шайбу №45, гайку №39 и закрепите детали.

2. Выкрутите ручку на детали №6, затем вставьте болт на детали №7 и затяните с помощью ручки снова.

3. Установите болт №32, шайбу №37 гайку №39 на основной раме и детали и закрепите детали. Установите деталь №28 в указанное положение.

Технические характеристики:

Назначение	домашнее
Тип	турник 3в1 со скамьей
Упражнения	мышцы рук, груди, плеч и торса
Рама	стальная усиленная с однослойной покраской (основной профиль 76*76*1.5 мм.)
Нагрузка	собственный вес
Спинка и скамья	комфортабельная эргономичная с обивкой из кожи, толщина 45 мм
Регулировка высоты турника	есть (4 уровня)
Макс. вес пользователя	170 кг
Размер в рабочем состоянии (Д*Ш*В)	182*106*220 см (максимальная высота)
Размер в упаковке (Д*Ш*В)	158,5*71,5*17 см
Вес нетто	49 кг
Вес брутто	51 кг
Гарантия	1 год
Производитель	Fitathlon Group (Швеция)
Страна изготовления	КНР