

Инструкция

Турник-брусья опция для Rebel WARRIOR

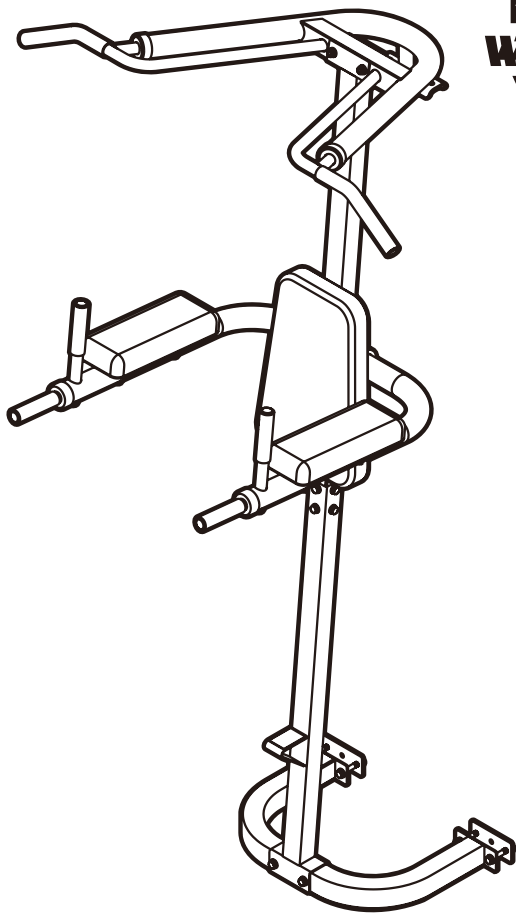
Полезные ссылки:

[Турник-брусья опция для Rebel WARRIOR - смотреть на сайте](#)

[Турник-брусья опция для Rebel WARRIOR - читать отзывы](#)

REBEL
BORN TO BE STRONG

RWG-VKR



ТУРНИК-БРУСЬЯ
ОПЦИЯ ДЛЯ
REBEL-WARRIOR

REBEL

BORN TO BE STRONG

Уважаемый Покупатель!

Благодарим вас за приобретение тренажера REBEL!

Сегодня вы сделали важный шаг на пути к здоровому образу жизни. Тренажерное оборудование REBEL разработано и создано для того, чтобы помогать вам в осуществлении регулярных тренировок. Необходимо отметить, что оборудование является вашим помощником, основной же движущей силой являются ваше желание и воля к достижению поставленных целей. Тренируйтесь регулярно. Выполняйте разминку перед тренировками. Не перегружайте себя. Соблюдайте диету, если это не противопоказано вашему организму. Соблюдайте режим отдыха. Старайтесь избавиться от вредных привычек. Как можно чаще находитесь на свежем воздухе. Все это – ваш ежедневный вклад в копилку вашего здоровья.

Мы внимательно относимся к производству оборудования REBEL. Для нас важна каждая деталь: качество упаковки, прочность, надежность, дизайн, сервис. Если Вы живете в Московском регионе, Вы можете обратиться в сервисную службу компании по указанным в гарантийном талоне телефонам, либо непосредственно к продавцу оборудования в вашем регионе. В течение всего гарантийного периода вы оперативно получите консультацию по устранению возникшей неисправности или совет по регулировке вашего тренажера. По окончании гарантийного периода, в случае необходимости, вы также можете получить поддержку сервисной службы компании или авторизованного дилера.

ГАРАНТИЙНЫЕ ОБЯЗАТЕЛЬСТВА

Производитель оборудования REBEL и его авторизованный дилер гарантируют изначальному покупателю, что тренажер не имеет дефектов материалов и дефектов при изготовлении, при условии правильной сборки и использования по назначению в соответствии с настоящим Руководством Пользователя. Гарантийные обязательства ограничены бесплатной заменой или ремонтом любой детали, которая может оказаться дефектной при нормальном и соблюдении допустимой нагрузки на тренажер. Гарантия не распространяется на любые повреждения, связанные с неправильной сборкой, неправильной эксплуатацией тренажера.

На тренажер предоставляется гарантия – 1 год с даты приобретения.

Гарантия действительна только для оригинального владельца (покупателя) и не подлежит передаче другим лицам.

Для заказа запасных частей на тренажер, в случае их поломки, вам понадобится следующая информация:

- 1.Руководство Пользователя
- 2.Модель тренажера
- 3.Описание детали
- 4.Номер детали
- 5.Документ, подтверждающий дату покупки



КРАТКОЕ СОДЕРЖАНИЕ

ВВЕДЕНИЕ	02
ИНСТРУКЦИИ ПО БЕЗОПАСНОСТИ	02~04
ИНСТРУКЦИИ ПО СБОРКЕ	05~09
ОБЩИЙ ВИД ТРЕНАЖЕРА	10
ПЕРЕЧЕНЬ ДЕТАЛЕЙ	11
РАЗМИНКА	12~14

НАСТОЯЩЕЕ РУКОВОДСТВО ПОЛЬЗОВАТЕЛЯ СОДЕРЖИТ ИНФОРМАЦИЮ О СБОРКЕ, А ТАКЖЕ ИНФОРМАЦИЮ ПО БЕЗОПАСНОМУ ИСПОЛЬЗОВАНИЮ ТРЕНАЖЕРА. В ИНТЕРЕСАХ БЕЗОПАСНОСТИ, ПРОСИМ ВАС ВНИМАТЕЛЬНО ПРОЧИТАТЬ РУКОВОДСТВО ПОЛЬЗОВАТЕЛЯ И СОХРАНИТЬ ЕГО.

ИНСТРУКЦИИ ПО БЕЗОПАСНОСТИ

1. ВНИМАТЕЛЬНО ОЗНАКОМЬТЕСЬ С РУКОВОДСТВОМ ПОЛЬЗОВАТЕЛЯ ПЕРЕД ТЕМ, КАК ПРИСТУПИТЬ К СБОРКЕ И ЭКСПЛУАТАЦИИ ТРЕНАЖЕРА.
2. ТРЕНАЖЕР ПРЕДНАЗНАЧЕН ДЛЯ ИНДИВИДУАЛЬНОГО ДОМАШНЕГО ИСПОЛЬЗОВАНИЯ И НЕ ПРЕДНАЗНАЧЕН ДЛЯ ИСПОЛЬЗОВАНИЯ В КОММЕРЧЕСКИХ ЦЕЛЯХ.
3. ПЕРЕД ИСПОЛЬЗОВАНИЕМ ТРЕНАЖЕРА ПРОВЕРЯЙТЕ ИСПРАВНОСТЬ И НАДЕЖНОСТЬ ВСЕХ УЗЛОВ И СОЕДИНЕНИЙ ТРЕНАЖЕРА. НИКОГДА НЕ ИСПОЛЬЗУЙТЕ НЕИСПРАВНЫЙ ТРЕНАЖЕР.
4. УБЕДИТЕСЬ В ТОМ, ЧТО ТРЕНАЖЕР СТОИТ НА РОВНОЙ ТВЕРДОЙ ПОВЕРХНОСТИ И НЕ ШАТАЕТСЯ.
5. УБЕДИТЕСЬ В ТОМ, ЧТО ВСЕ РЕГУЛИРОВОЧНЫЕ УЗЛЫ НАДЕЖНО ЗАФИКСИРОВАНЫ.
6. ДЕТИ НЕ ДОЛЖНЫ ИСПОЛЬЗОВАТЬ ТРЕНАЖЕР БЕЗ УЧАСТИЯ И ПРИСМОТРА ВЗРОСЛЫХ.
7. НЕ ПОЗВОЛЯЙТЕ ДЕТЯМ ИЛИ ДОМАШНИМ ЖИВОТНЫМ ИГРАТЬ С ТРЕНАЖЕРОМ ИЛИ ОКОЛО ТРЕНАЖЕРА - ЭТО МОЖЕТ ПРИВЕСТИ К СЕРЬЕЗНЫМ ТРАВМАМ. НЕ ОСТАВЛЯЙТЕ ДЕТЕЙ БЕЗ ПРИСМОТРА В ОДНОМ ПОМЕЩЕНИИ С ТРЕНАЖЕРОМ.
8. НИКОГДА НЕ ЗАСОВЫВАЙТЕ КОНЕЧНОСТИ, ВОЛОСЫ ИЛИ ОДЕЖДУ В ДВИЖУЩИЕСЯ ЧАСТИ ТРЕНАЖЕРА. НАДЕВАЙТЕ УДОБНУЮ ДЛЯ ТРЕНИРОВКИ ОДЕЖДУ, КОТОРАЯ НЕ ПОПАДЕТ В ДВИЖУЩИЕСЯ ЧАСТИ.
9. СНИМИТЕ ВСЕ УКРАШЕНИЯ - СЕРЬГИ, КОЛЬЦА, ЦЕПОЧКИ - ПЕРЕД НАЧАЛОМ ТРЕНИРОВКИ.

10. ВСЕГДА ВЫПОЛНЯЙТЕ РАЗМИНКУ В ТЕЧЕНИЕ 5-10 МИНУТ ПЕРЕД ТЕМ, КАК ПРИСТУПИТЬ К ТРЕНИРОВКАМ.
11. НИКОГДА НЕ ЗАДЕРЖИВАЙТЕ ДЫХАНИЕ ВО ВРЕМЯ ВЫПОЛНЕНИЯ УПРАЖНЕНИЙ.
12. НИКОГДА НЕ ПРИСТУПАЙТЕ К ТРЕНИРОВКЕ, ЕСЛИ ВЫ ЧУВСТВУЕТЕ СЛАБОСТЬ, ГОЛОВОКРУЖЕНИЕ, ТОШНОТУ.
13. НАСТОЯТЕЛЬНО НЕ РЕКОМЕНДУЕТСЯ ИСПОЛЬЗОВАТЬ ТРЕНАЖЕР, ЕСЛИ ВЫ БЕРЕМЕННЫ.
14. ПЕРЕД НАЧАЛОМ ТРЕНИРОВОК НЕОБХОДИМО ПРОКОНСУЛЬТИРОВАТЬСЯ С ВАШИМ ЛЕЧАЩИМ ВРАЧОМ И УТОЧНИТЬ НАЛИЧИЕ ВОЗМОЖНЫХ ПРОТИВОПОКАЗАНИЙ.
15. НЕ ПЕРЕГРУЖАЙТЕ СЕБЯ ВО ВРЕМЯ ТРЕНИРОВКИ.

НЕ ВНОСИТЕ ИЗМЕНЕНИЙ В КОНСТРУКЦИЮ ТРЕНАЖЕРА

**НЕ ИСПОЛЬЗУЙТЕ ОПЦИИ ИЛИ ДОПОЛНИТЕЛЬНЫЕ
АКСЕССУАРЫ, НЕ РЕКОМЕНДОВАННЫЕ ПРОИЗВОДИТЕЛЕМ.**

**БЕЗОПАСНОСТЬ ИСПОЛЬЗОВАНИЯ ТРЕНАЖЕРА МОЖЕТ БЫТЬ
ОБЕСПЕЧЕНА ТОЛЬКО БЛАГОДАРИ РЕГУЛЯРНОЙ ПРОВЕРКЕ
ИСПРАВНОСТИ ТРЕНАЖЕРА.**



ПЕРЕД ТЕМ, КАК ПРИСТУПИТЬ К СБОРКЕ

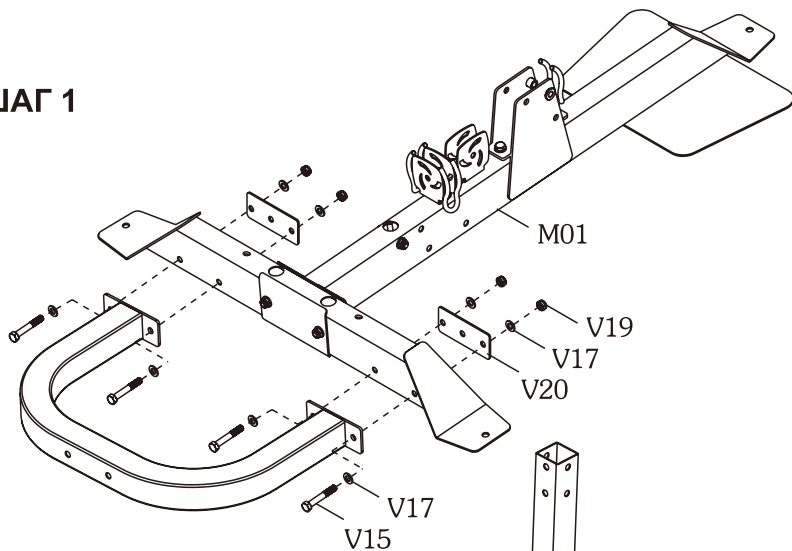
ПОСЛЕ ВСКРЫТИЯ УПАКОВКИ ВНИМАТЕЛЬНО ПРОВЕРЬТЕ КОМПЛЕКТНОСТЬ - НАЛИЧИЕ ВСЕХ ДЕТАЛЕЙ И КРЕПЕЖНЫХ ЭЛЕМЕНТОВ ТРЕНАЖЕРА СОГЛАСНО ПЕРЕЧНЯ ДЕТАЛЕЙ (РАСПОЛОЖЕН В КОНЦЕ РУКОВОДСТВА ПОЛЬЗОВАТЕЛЯ).

НЕ ВЫКИДЫВАЙТЕ УПАКОВКУ ДО ОКОНЧАНИЯ СБОРКИ ТРЕНАЖЕРА!

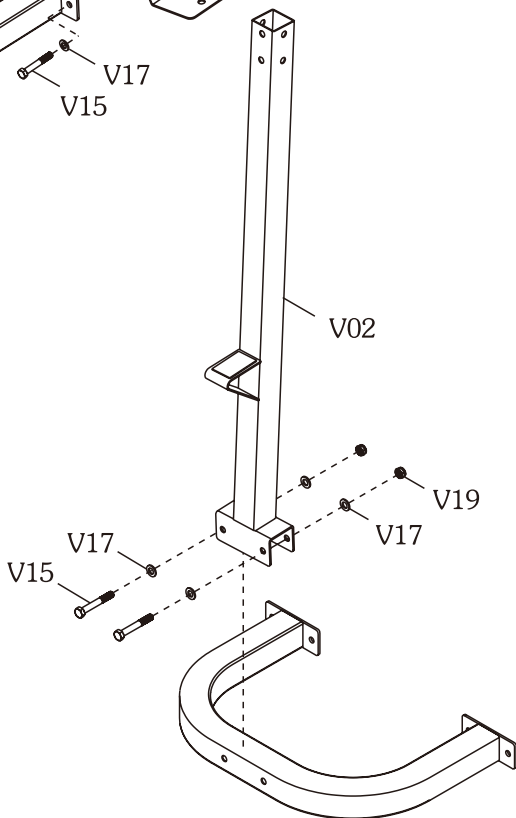
НЕ ЗАТЯГИВАЙТЕ СОЕДИНЕНИЯ ДО ПОЛНОГО ОКОНЧАНИЯ СБОРКИ ТРЕНАЖЕРА!

СБОРКА ТРЕНАЖЕРА

ШАГ 1

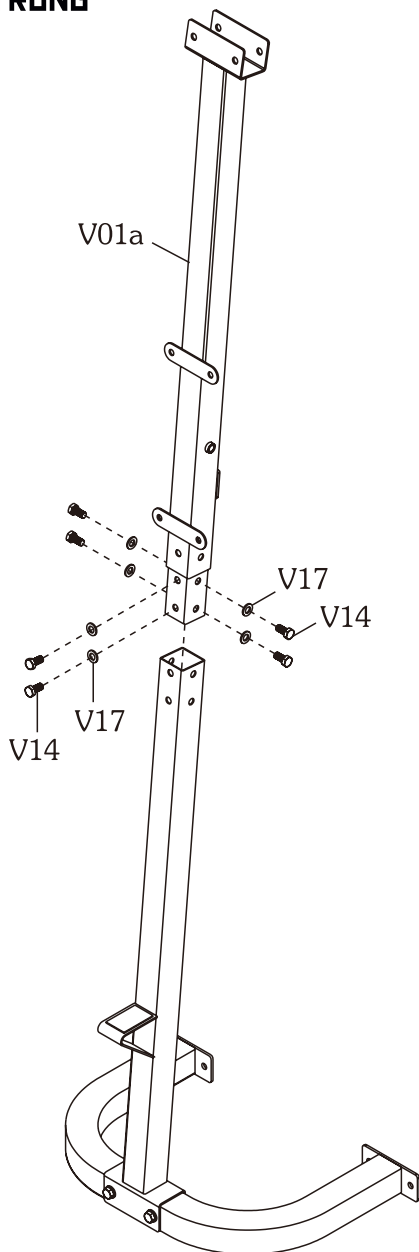


ШАГ 2



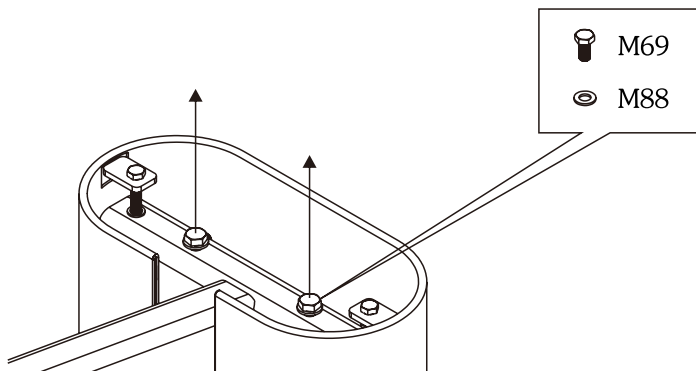
СБОРКА ТРЕНАЖЕРА

ШАГ 3

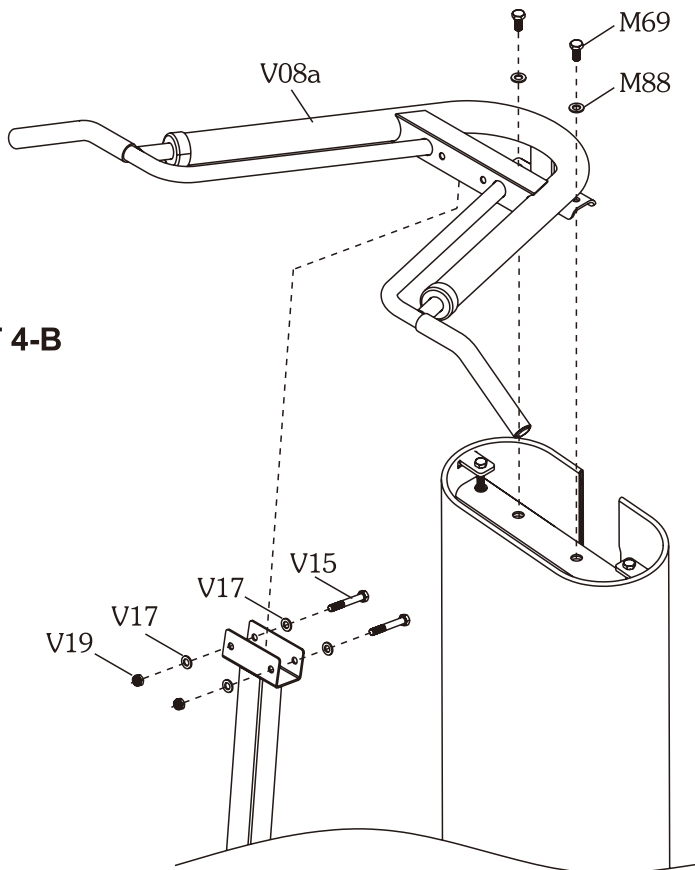


СБОРКА ТРЕНАЖЕРА

ШАГ 4-A

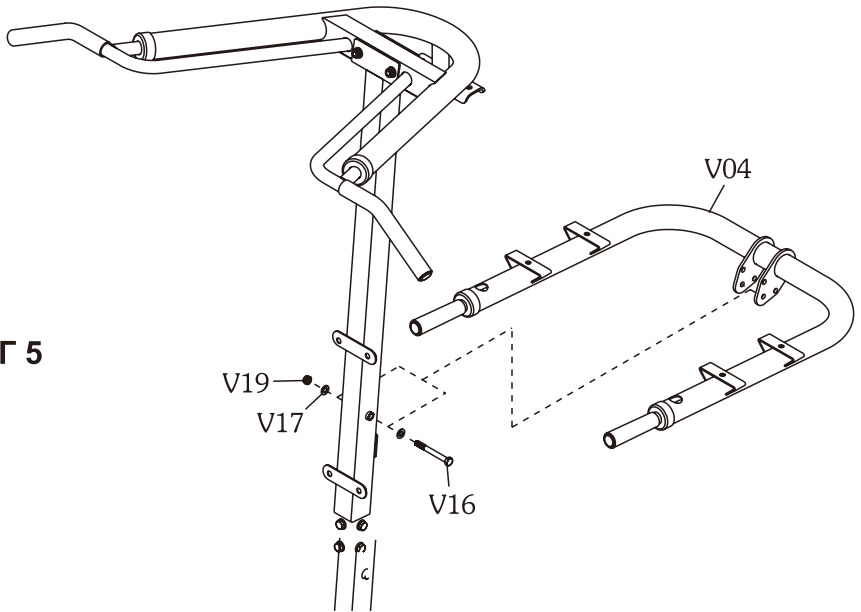


ШАГ 4-B

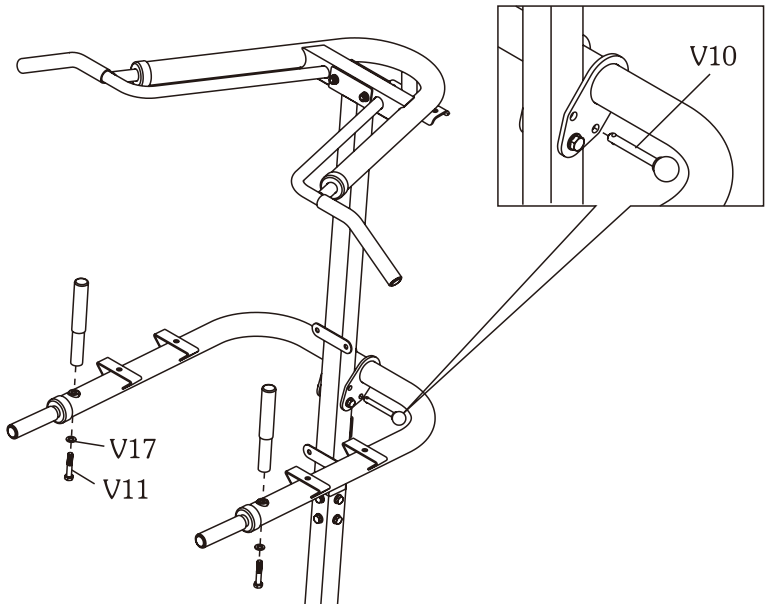


СБОРКА ТРЕНАЖЕРА

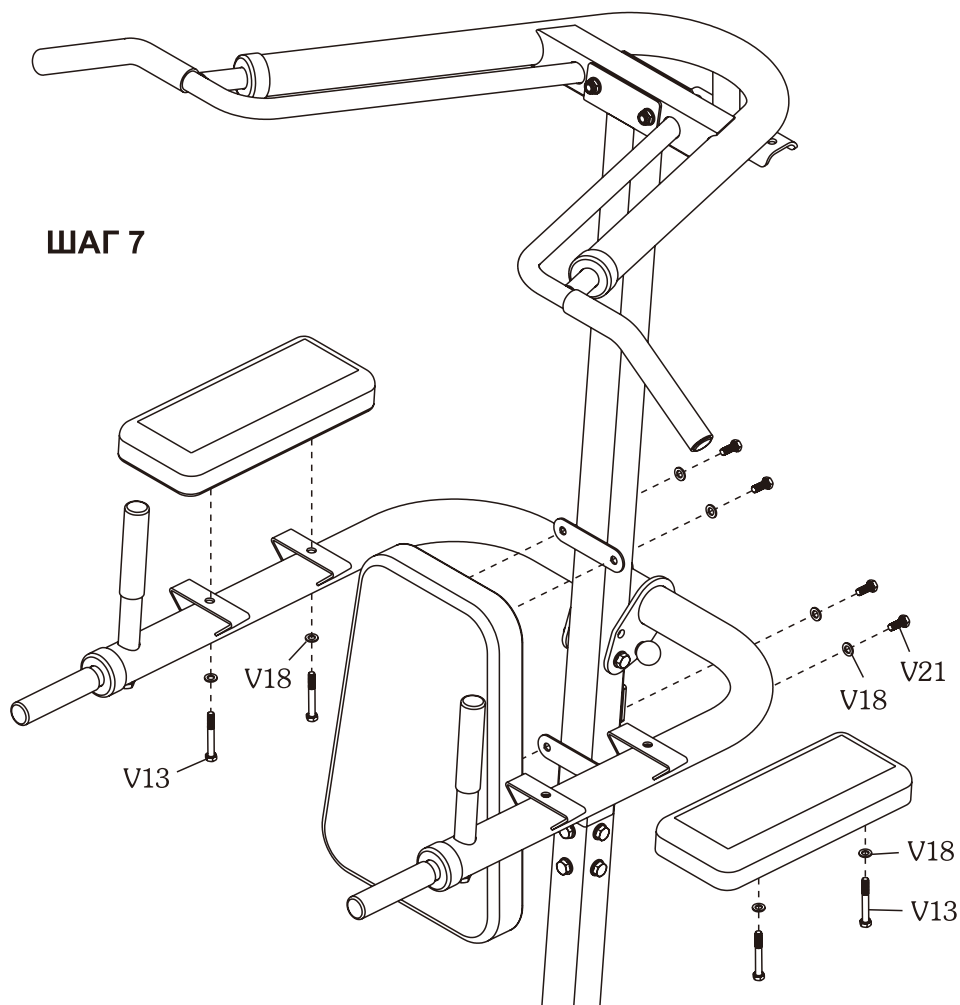
ШАГ 5



ШАГ 6

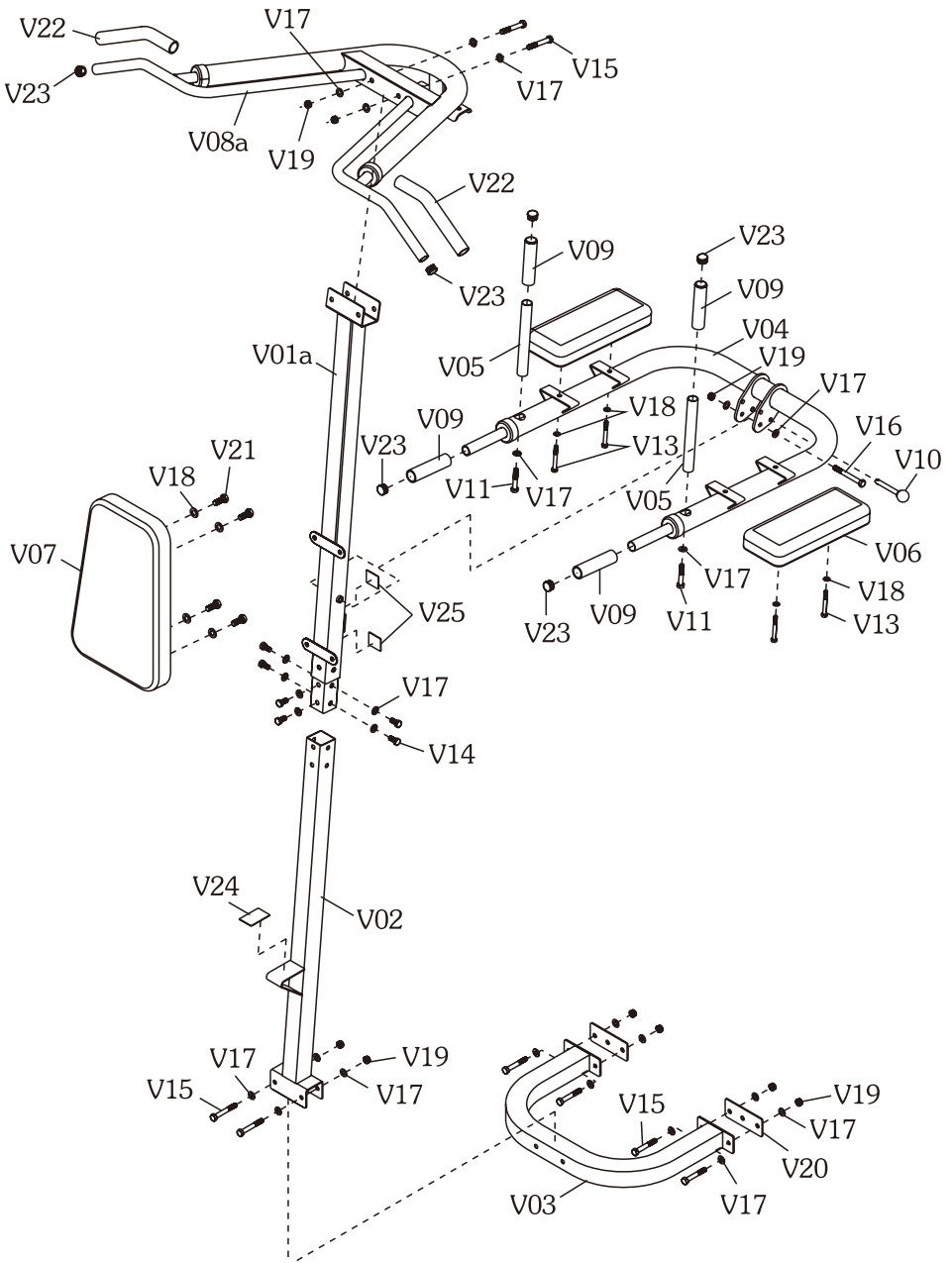


ШАГ 7



НАДЕЖНО ЗАТЯНИТЕ ВСЕ СОЕДИНЕНИЯ

ОБЩИЙ ВИД ТРЕНАЖЕРА



NO.	ОПИСАНИЕ	КОЛ-ВО
V01a	Верхняя рама	1
V02	Нижняя рама	1
V03	Стабилизатор	1
V04	Рама турника	1
V05	Рукоятки	2
V06	Подушка-подлокотник 320x130x50	2
V07	Подушка-спинка	1
V08a	Соединительная труба	1
V09	Оплетка рукоятки Ø25x120x2.0t	4
V10	Фиксатор Ø10	1
V11	Болт M10x55/29	2
V13	Болт M8 x 65/43	4
V14	Болт M10x20	6
V15	Болт M10x70/44	8
V16	Болт M10x90	1
V17	Шайба Ø11xØ20x2.0t	26
V18	Шайба Ø9xØ16x1.6t	8
V19	Гайка M10x8.6x16	9
V20	Патч 120x50x3.0t	2
V21	Болт M8x20	4
V22	Оплетка рукоятки	2
V23	Заглушка круглая	6
V24	Наклейка 45x65	1
V25	Наклейка 33x45	2

Успешная тренировка начинается с упражнений на разогрев и завершается растяжкой и расслаблением тела. Разогревающие упражнения готовят ваше тело к последующим нагрузкам. А растяжка после тренировки защищает ваши мышцы от перенапряжения.

УПРАЖНЕНИЯ ДЛЯ ШЕИ

Наклоните голову к правому плечу – на счёт раз, почувствуйте, как напрягаются мышцы левой стороны шеи. Теперь наклоните голову назад – на счёт два, потянитесь подбородком к потолку и приоткройте рот. Затем, наклоните голову к левому плечу – на счёт три, и, наконец, наклоните голову вперед – на счёт четыре. Вы можете повторять это упражнение.

УПРАЖНЕНИЯ ДЛЯ ПЛЕЧ

Поднимайте левое и правое плечо поочередно или поднимайте оба плеча одновременно.

УПРАЖНЕНИЯ НА РАСТЯЖКУ РУК/ПРЕДПЛЕЧИЙ

Тяните левую и правую руку поочередно по направлению к потолку. Почувствуйте напряжение в левом и правом боках. Повторите это упражнение несколько раз.

РАСТЯГИВАНИЕ ПОДКОЛЕННОГО СУХОЖИЛИЯ

Медленно наклоните туловище вперед и попробуйте дотянуться руками до пальцев ног. Тянитесь как можно дальше к носку. Задержитесь в этой позиции в течении 15-20 секунд, если это возможно.

УПРАЖНЕНИЯ ДЛЯ КОЛЕН

Сядьте, вытянув правую ногу вперед. Левую ногу подтяните к внутренней поверхности бедра, как указано на рисунке. Тянитесь как можно дальше к носку. Сохраняйте такое положение 15-20сек., если это возможно, затем расслабьтесь.

УПРАЖНЕНИЯ ДЛЯ ГОЛЕНИ/АХИЛЛЕСОВА СУХОЖИЛИЯ

Поставьте обе руки на стену и обопритесь на них всем весом.

Затем поставьте левую ногу назад, правую вперед. Растягивайте заднюю часть ноги, задержитесь в этой позиции 30-40 секунд, если возможно. Повторите для другой ноги.

УПРАЖНЕНИЯ ДЛЯ ВЕРХНЕЙ ЧАСТИ БЕДЕР

Обопритесь рукой о стену, затем наклонитесь назад и поднимите правую или левую ногу к ягодицам, насколько это возможно. Вы почувствуете приятное напряжение в верхней части бедер.

Попробуйте продержаться в этой позиции в течении 3 секунд и повторите это упражнение 2 раза для каждой ноги.

УПРАЖНЕНИЕ ДЛЯ ВНУТРЕННЕЙ ЧАСТИ БЕДЕР

Сядьте на пол и поставьте ноги так, чтобы ваши колени смотрели наружу. Тяните ступни как можно

ближе к паху. Осторожно прижмите колени вниз. Держитесь в этой позиции 20-30 секунд, если это возможно.

РАЗМИНКА

