

Инструкция

Турник многофункциональный Unix Fit Pull UP 120P

Полезные ссылки:

[Турник многофункциональный Unix Fit Pull UP 120P - смотреть на сайте](#)



РУКОВОДСТВО ПОЛЬЗОВАТЕЛЯ

Многофункциональный турник UNIXFIT PULL UP 120P

Примечание. Производитель оставляет за собой право модифицировать устройства по мере необходимости и не уведомлять об этом пользователей.
Все зависит от конкретной модели продукта.

Рады приветствовать вас, пользователи продукции UNIXFIT!

Мы благодарны, что ваш выбор был остановлен на тренажёре нашего бренда.

Для того чтобы обеспечить вашу максимальную сохранность, команда **UNIXFIT** просит вас с вниманием отнестись к изучению инструкции перед использованием тренажёра! В случае если инструкция в дальнейшем будет потеряна, её всегда можно найти на официальном сайте.

UNIXFIT заботится о своих покупателях и всегда готов ответить вам на все возникшие вопросы, в том числе и по эксплуатации товара, - для этого достаточно обратиться к продавцу или дилеру, у которого он был приобретен.

Уверены, вы с удовольствием будете пользоваться товарами нашего бренда! Помните, что регулярные занятия спортом способствуют улучшению вашего физического состояния, а также влияют на выработку эндорфинов. С брендом UNIXFIT вы можете быть уверены, что ваше тело на долгие годы останется подтянутым и красивым.

Мы постоянно развиваемся и предлагаем нашим клиентам самые современные и лучшие технологии на рынке. Все тренажёры бренда UNIXFIT много лет пользуются популярностью не только у взрослых, но и у их детей. Для того, чтобы изучить полный ассортимент продукции, перейдите на наш официальный сайт, наведя камеру на QR-код.

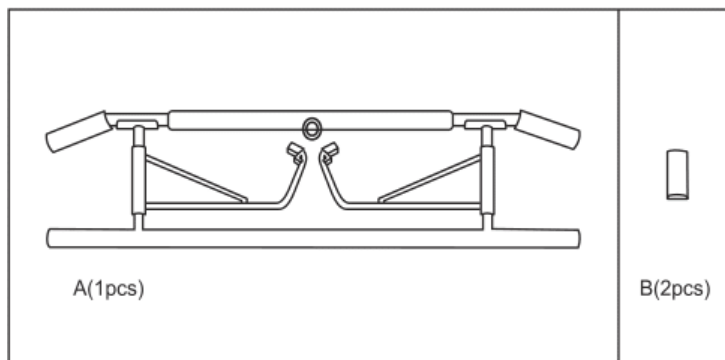


Меры предосторожности

- Перед установкой убедитесь, что ваша дверная рама находится в хорошем состоянии и может выдержать нагрузки, вызванные при использовании турника (изделие не подходит для конструкций из гипсокартона).
- Устанавливайте турник только на дверные рамы с проемом от 70 до 92 см.
- Для выполнения упражнений используйте только верхнюю перекладину.
- Не устанавливайте и не используйте турник рядом с лестницей.
- Не подпрыгивайте, чтобы ухватиться за перекладину турника. Это может привести к отсоединению или ослаблению крепления. Не цепляйтесь ногами или ступнями за перекладину.
- Во время выполнения упражнений оставайтесь в вертикальном положении с контролируемым (не раскачивающимся или рывковым) движением тела.
- Не превышайте максимальную грузоподъемность турника в 200 кг.

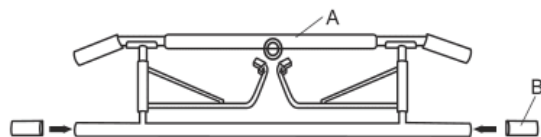
Список деталей и пошаговая установка

Список деталей



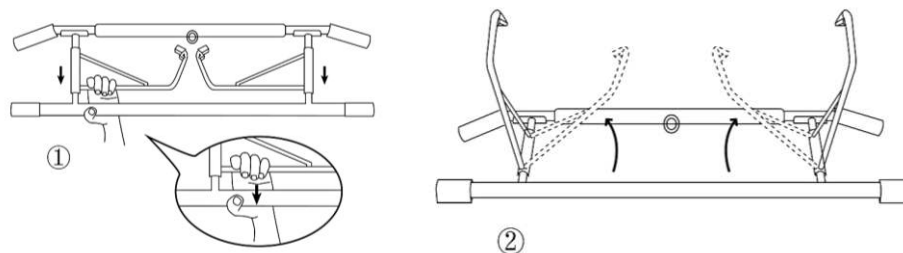
Пошаговая установка

Шаг 1



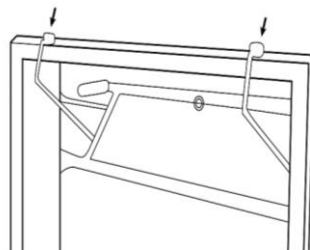
Шаг 2

Раскройте дверные крепления. Надавите на пружину (см. рис. 1) и убедитесь, что механизм фиксации исправен. Затем потяните оба дверных крепления вверх, пока они не окажутся в вертикальном положении.



Шаг 3

Установите защитные блоки на дверную раму и проверьте, чтобы точки контакта с дверной рамой находились в нужном положении.



Шаг 4

