

Инструкция

Турник/пресс/брусья Unix Fit Power Tower 120P

Полезные ссылки:

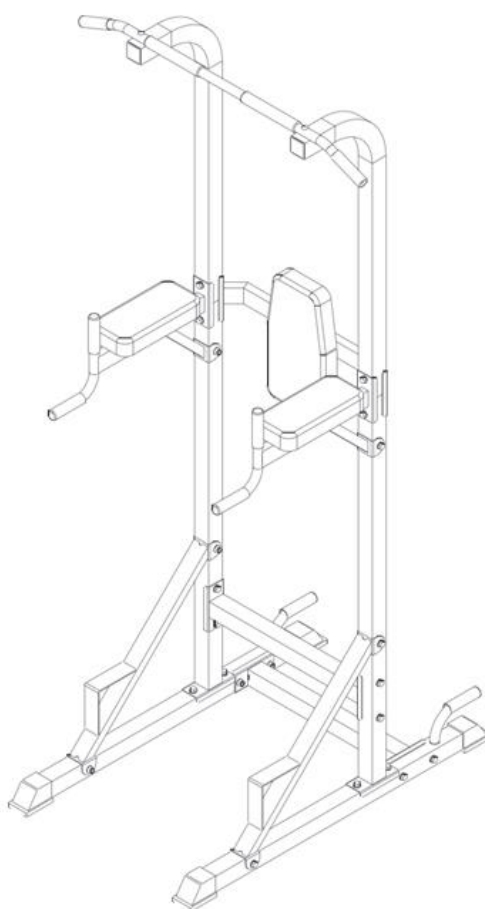
[Турник/пресс/брусья Unix Fit Power Tower 120P - смотреть на сайте](#)

[Турник/пресс/брусья Unix Fit Power Tower 120P - читать отзывы](#)



РУКОВОДСТВО ПОЛЬЗОВАТЕЛЯ

Турник-пресс-брусья UNIXFIT POWER TOWER 120



Примечание. Производитель оставляет за собой право модифицировать устройства по мере необходимости и не уведомлять об этом пользователей. Все зависит от конкретной модели продукта.

Рады приветствовать вас, пользователи продукции UNIXFIT!

Мы благодарны, что ваш выбор был остановлен на тренажёре нашего бренда.

Для того чтобы обеспечить вашу максимальную сохранность, команда **UNIXFIT** просит вас с вниманием отнестись к изучению инструкции перед использованием тренажёра! В случае если инструкция в дальнейшем будет потеряна, её всегда можно найти на официальном сайте.

UNIXFIT заботится о своих покупателях и всегда готова ответить вам на все возникшие вопросы, в том числе и по эксплуатации товара, - для этого достаточно обратиться к продавцу или дилеру, у которого он был приобретен.

Уверены, вы с удовольствием будете пользоваться товарами нашего бренда! Помните, что регулярные занятия спортом способствуют улучшению вашего физического состояния, а также влияют на выработку эндорфинов. С брендом UNIXFIT вы можете быть уверены, что ваше тело на долгие годы останется подтянутым и красивым.

Мы постоянно развиваемся и предлагаем нашим клиентам самые современные и лучшие технологии на рынке. Все тренажёры бренда UNIXFIT много лет пользуются популярностью не только у взрослых, но и у их детей. Для того, чтобы изучить полный ассортимент продукции, перейдите на наш официальный сайт, наведя камеру на QR-код.



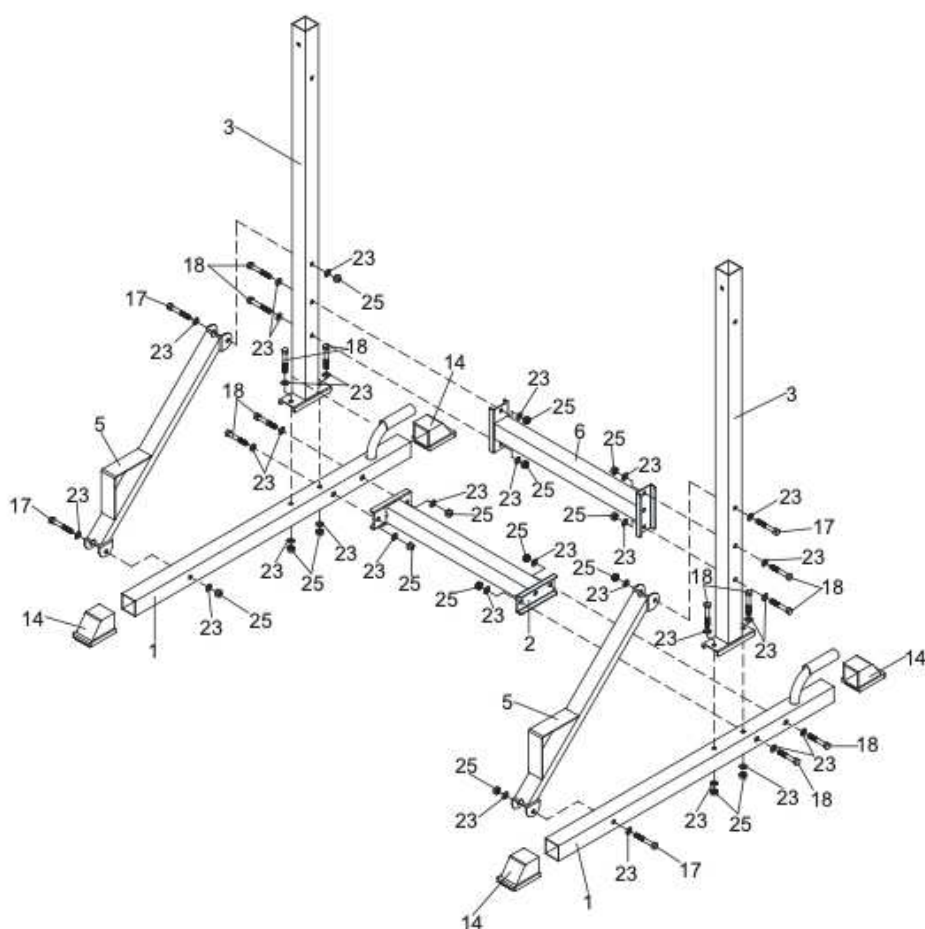
Список деталей

<p>1</p>  <p>Нижняя опора 2шт</p>	<p>2</p>  <p>Нижняя перекладина 1шт</p>	<p>3</p>  <p>Нижняя стойка 2шт</p>	<p>4</p>  <p>Рычаг 2шт</p>
<p>5</p>  <p>Опора для отжиманий 2шт</p>	<p>6</p>  <p>Верхняя перекладина 1шт</p>	<p>7</p>  <p>Верхняя стойка 2шт</p>	<p>8</p>  <p>Штанга 1шт</p>
<p>9</p>  <p>Рама спинки 1шт</p>	<p>10</p>  <p>Спинка 1шт</p>	<p>11</p>  <p>Подлокотник 2шт</p>	<p>12</p>  <p>Держатель 8шт</p>
<p>13</p>  <p>Мягкая накладка 2шт</p>	<p>14</p>  <p>Полая заглушка 50мм 4шт</p>	<p>15</p>  <p>Квадратная заглушка 50мм 2шт</p>	<p>16</p>  <p>Квадратная заглушка 40X20мм 2шт</p>
<p>17</p>  <p>Шестигранный винт M10X70мм 10шт</p>	<p>18</p>  <p>Шестигранный винт M10X65мм 12шт</p>	<p>19</p>  <p>Каретный винт M8X85мм 2шт</p>	<p>20</p>  <p>Шестигранный винт M8X30мм 2шт</p>
<p>21</p>  <p>Шестигранный винт M8X65мм 4шт</p>	<p>22</p>  <p>Шайба M8 8шт</p>	<p>23</p>  <p>Шайба M10 4шт</p>	<p>24</p>  <p>Нейлоновая контргайка M8 2шт</p>
<p>25</p>  <p>M10 Нейлоновая контргайка 22шт</p>			

Инструкция по установке

Шаг 1:

1. Закрепите четыре квадратных заглушки (14) на нижних опорах (1).
2. Прикрепите нижнюю перекладину (2) к нижним опорам (1) с помощью четырех шестигранных винтов M10X65 (18), восьми шайб M10 (23) и четырех нейлоновых гаек M10 (25).
3. Прикрепите нижние стойки (3) к нижним опорам (1), используя четыре шестигранных винта M10X65 (18), восемь шайб M10 (23) и четыре нейлоновые гайки M10 (25).
4. Закрепите верхнюю перекладину (6) на нижних стойках (3), используя четыре шестигранных винта M10X65 (18), восемь шайб M10 (23) и четыре нейлоновые гайки M10 (25).
5. Прикрепите опоры для отжиманий (5) к нижним опорам (1) и нижним стойкам (3), используя четыре шестигранных винта M10X70 (17), восемь шайб M10 (23) и четыре нейлоновые гайки M10 (25).



Шаг 2:

1. Соедините верхние (7) и нижние стойки (3).
2. Прикрепите рычаги (4) и раму спинки (9) к верхним (7) и нижним стойкам (3) с помощью четырех шестигранных винтов M10X70 (17), восьми шайб M10 (23) и четырех нейлоновых гаек M10 (25).
3. Закрепите штангу (8) на верхних стойках (7), используя два каретных винта M8X85 (19), две шайбы M8 (22) и две нейлоновые гайки M8 (24).
4. Соедините подлокотники (11) с рычагами (4) с помощью четырех шестигранных винтов M8X65 (21) и четырех шайб M8 (22).
5. Прикрепите спинку (10) к раме спинки (9), используя два шестигранных винта M8X30 (20) и две шайбы M8 (22).

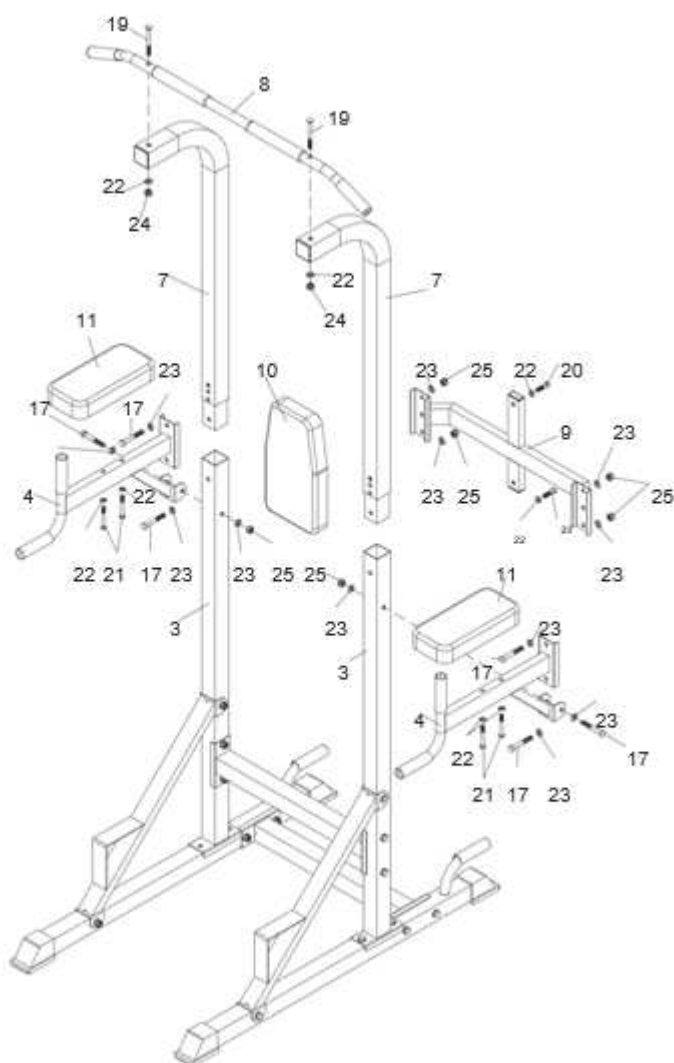


Схема расположения деталей

