

Инструкция

Турник/пресс/брусья со скамьей Unix Fit Power Tower 150P

Полезные ссылки:

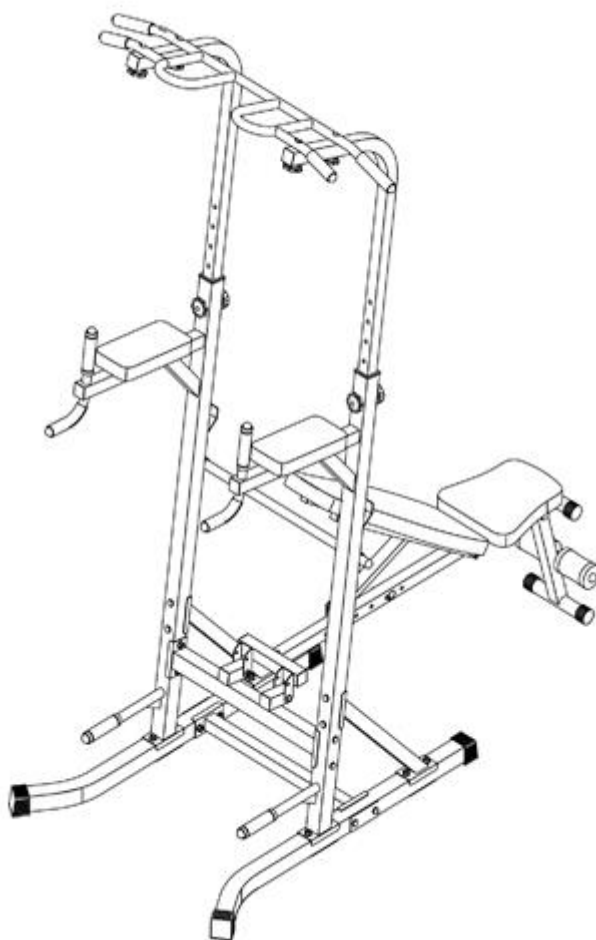
[Турник/пресс/брусья со скамьей Unix Fit Power Tower 150P - смотреть на сайте](#)

[Турник/пресс/брусья со скамьей Unix Fit Power Tower 150P - читать отзывы](#)



РУКОВОДСТВО ПОЛЬЗОВАТЕЛЯ

Турник-пресс-брусья со скамьей UNIXFIT POWER TOWER 150P



Примечание. Производитель оставляет за собой право модифицировать устройства по мере необходимости и не уведомлять об этом пользователей. Все зависит от конкретной модели продукта.

Рады приветствовать вас, пользователи продукции UNIXFIT!

Мы благодарны, что ваш выбор был остановлен на тренажёре нашего бренда.

Для того чтобы обеспечить вашу максимальную сохранность, команда **UNIXFIT** просит вас с вниманием отнестись к изучению инструкции перед использованием тренажёра! В случае если инструкция в дальнейшем будет потеряна, её всегда можно найти на официальном сайте.

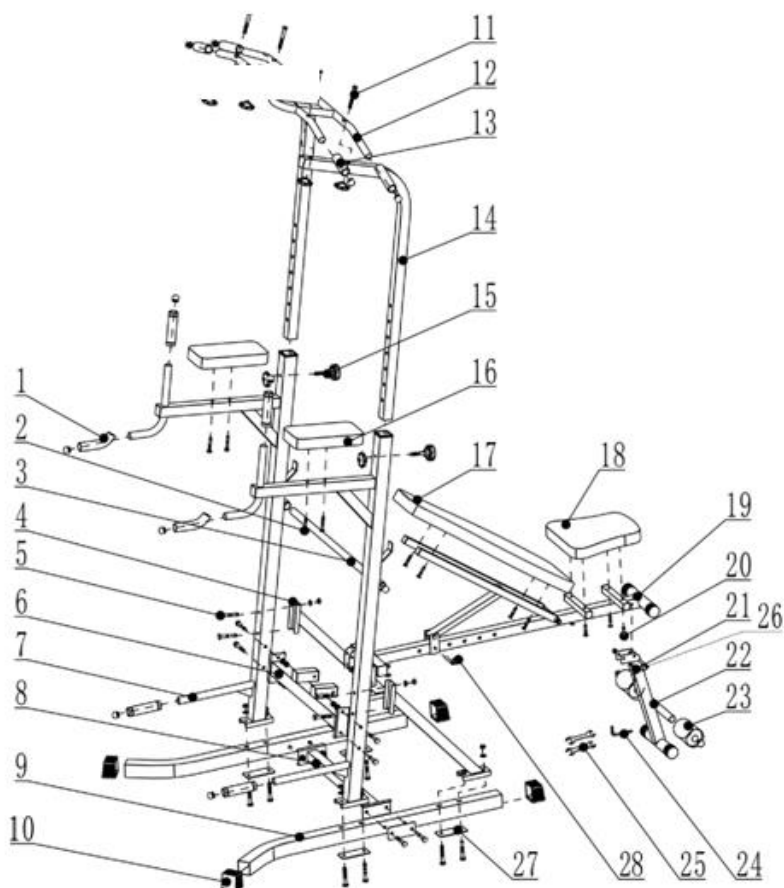
UNIXFIT заботится о своих покупателях и всегда готова ответить вам на все возникшие вопросы, в том числе и по эксплуатации товара, - для этого достаточно обратиться к продавцу или дилеру, у которого он был приобретен.

Уверены, вы с удовольствием будете пользоваться товарами нашего бренда! Помните, что регулярные занятия спортом способствуют улучшению вашего физического состояния, а также влияют на выработку эндорфинов. С брендом UNIXFIT вы можете быть уверены, что ваше тело на долгие годы останется подтянутым и красивым.

Мы постоянно развиваемся и предлагаем нашим клиентам самые современные и лучшие технологии на рынке. Все тренажёры бренда UNIXFIT много лет пользуются популярностью не только у взрослых, но и у их детей. Для того, чтобы изучить полный ассортимент продукции, перейдите на наш официальный сайт, наведя камеру на QR-код.






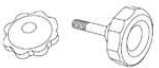




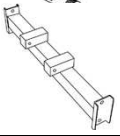




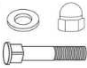
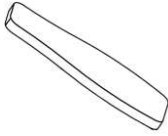


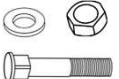


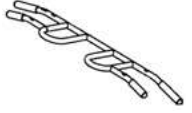
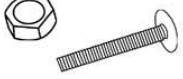


Список деталей



Деталь	Количество	Деталь	Количество	Деталь	Количество
мягкая накладка, заглушка	8	кадеточный болт M10*80, втулка M10	4	шестигран.винт M8*55, гайка	3
шестигран. винт M450	4	рама верхнего поручня	1	опора сиденья	1
подпорная трубка	1	мягкая накладка и заглушка	2	шестигранный ключ 5#	1
горизонт. стойка	2	верхняя стойка	2	гаечный ключ 14#-17#	2
шестигран. винт 1110*65, гайка M10, плоская шайба	20	впускной болт 410*55, втулка M10	2	фиксатор 08*60	1
крепление подножки	1	подлокотники	2	соединительный элемент	6
основная рама	2	накладка	1	фиксатор 010*60	1
крепление подвижной трубки	1	сиденье	1		
подвижная трубка	2	рама сиденья	1		
заглушка	4	большой крестовидный винт M6*40	8		

Список запчастей

Наименование	Кол-во	Наименование	Кол-во
Подвижная трубка 	2	Рама сиденья 	1
Крепление подвижной трубки 	1	Кожух для ножки 	4
Опора 	2	Впускной болт 410*55, втулка М10 	2
Основная рама 	2	Фиксатор 0060 	1
Опора сиденья 	1	Мягкая накладка (длинная) заглушка 	8
Крепление сиденья 	1	Мягкая накладка (короткая) + заглушка (x2) 	2
Верхняя опора 	2	Кареточный болт М10*80, втулка М10 	2
Мягкая накладка 	2	Шестигранный винт М10*65, гайка М10, шайба #10 	16
Накладка 	1	Фиксатор 01000 	1
Сиденье 	1	Шестигранный винт М10*65 гайка М10, шайба #10 	4
Подлокотники 	2	Большой крестовидный винт М600 	8
Рама верхнего поручня 	1	Шестигранный винт М10*65 гайка 	3

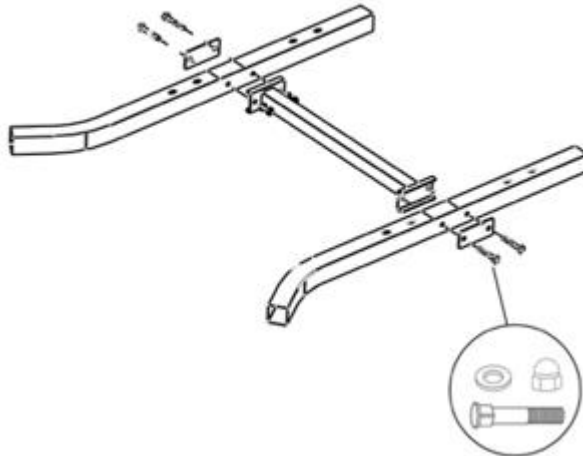
Заглушка		14	Шестигранный ключ		1
Подпорная трубка		1	Гаечный ключ 14#-17#		2
Соединительный элемент		6			

Инструкция по установке

Шаг 1

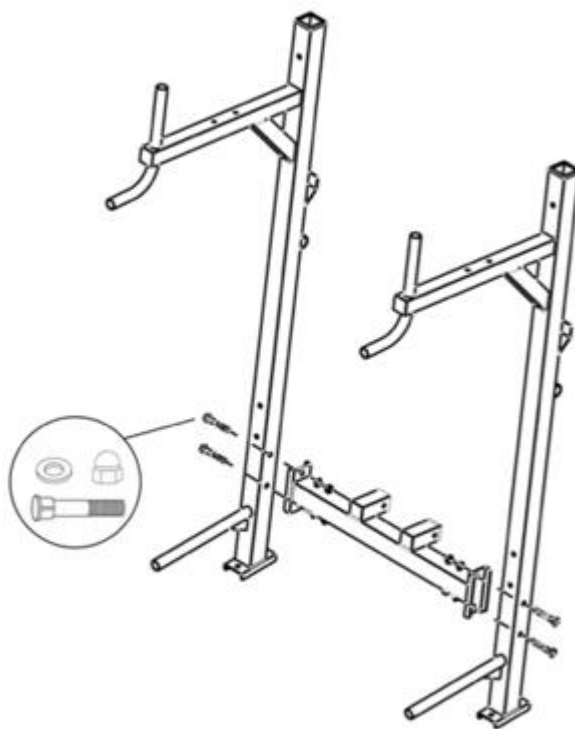
Закрепите подвижную трубку (9) к креплению подвижной трубки (8) с помощью соединительного элемента (27)

Используйте шестигранные винты M10*65, гайки M10, плоские шайбы □10 (5).
Проверьте надежность соединения.



Шаг 2

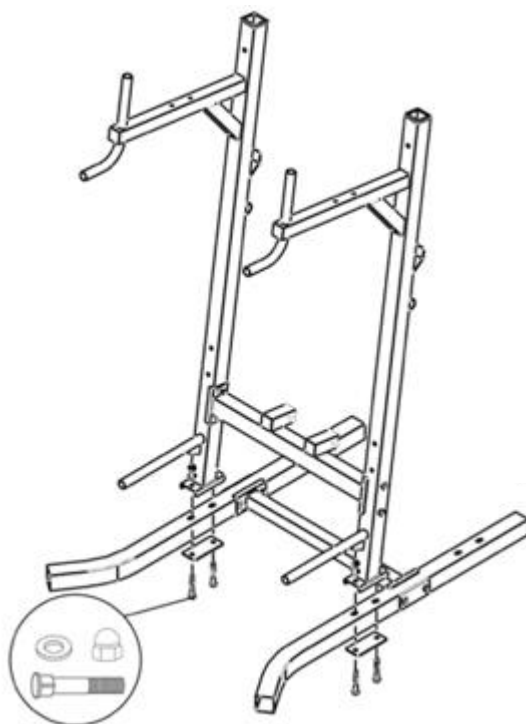
Закрепите раму поручня (12) к основной раме (7) с помощью шестигранных винтов M10*65, гаек M10 и плоских шайб □10 (5). Проверьте надежность соединения.



Шаг 3

Прикрепите подвижную трубку (9) к основной раме (7) с помощью соединительного элемента (27).

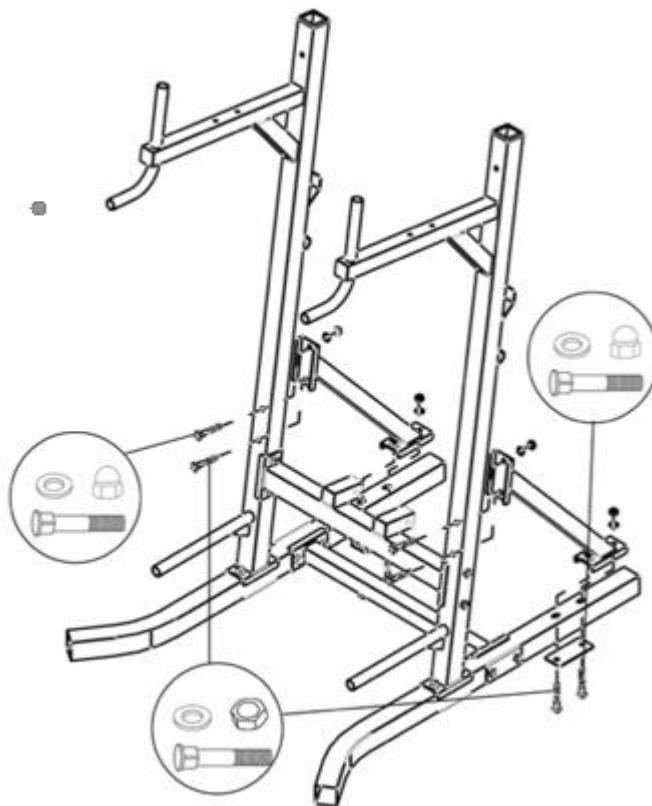
Используйте шестигранные винты M10*65, гайки M10, плоские шайбы $\square 10$ (5). Проверьте надежность соединения.



Шаг 4

Соедините вместе горизонтальную стойку (4), основную раму (7) и подвижную трубку (9).

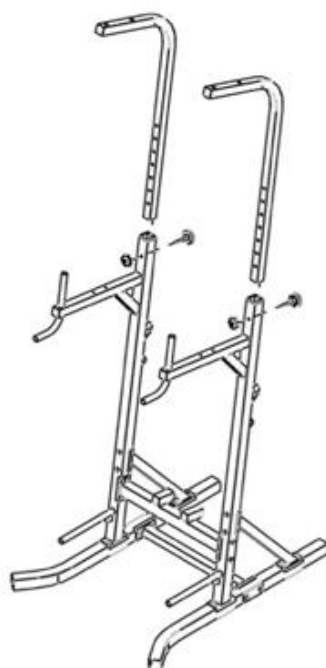
Используйте шестигранные винты M10*65, гайки M10, плоские шайбы \square 10 (5).



Шаг 5

Закрепите верхнюю стойку (14) на основной раме (7).

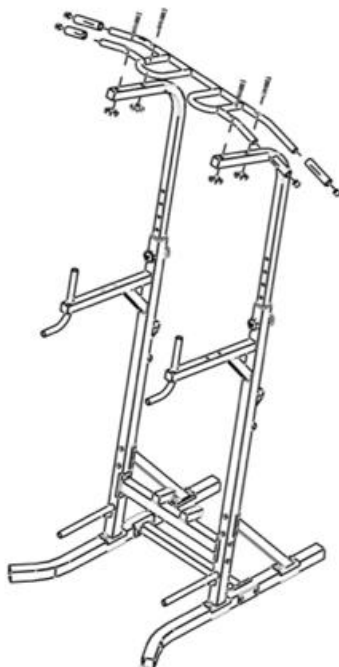
Используйте впускные болты M10*55, втулки M10 (15).



Шаг 6

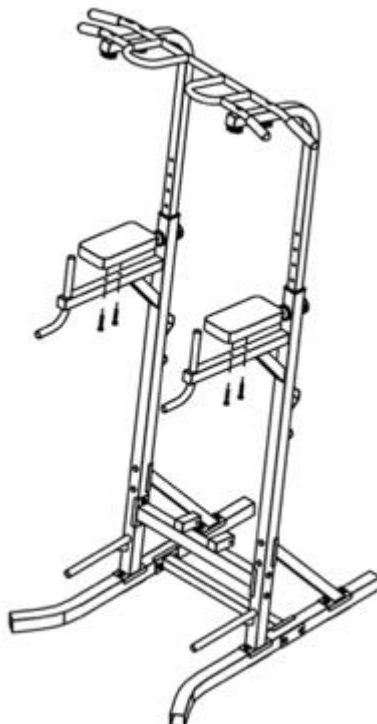
Закрепите раму верхнего поручня (12) на верхних стойках (14) с помощью кареточных болтов M10*80, втулок M10 (11). Проверьте надежность соединения

Разместите на верхнем поручне мягкие накладки и заглушки (1, 13)



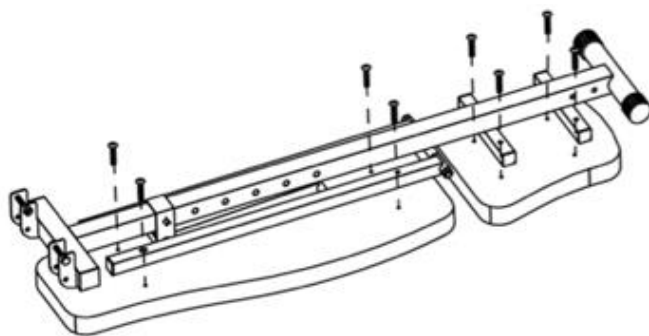
Шаг 7

Закрепите подлокотники (16) на основной раме (7). Используйте шестигранные болты M8*50 (2). Проверьте надежность соединения



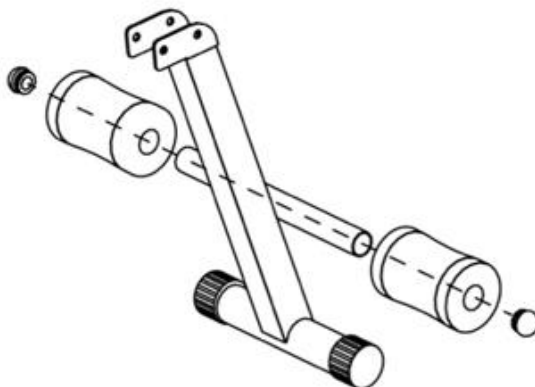
Шаг 8

Соедините вместе накладку (17), сиденье (18) и раму сиденья (19) с помощью больших крестовидных винтов М6*40 (20). Проверьте надежность соединения



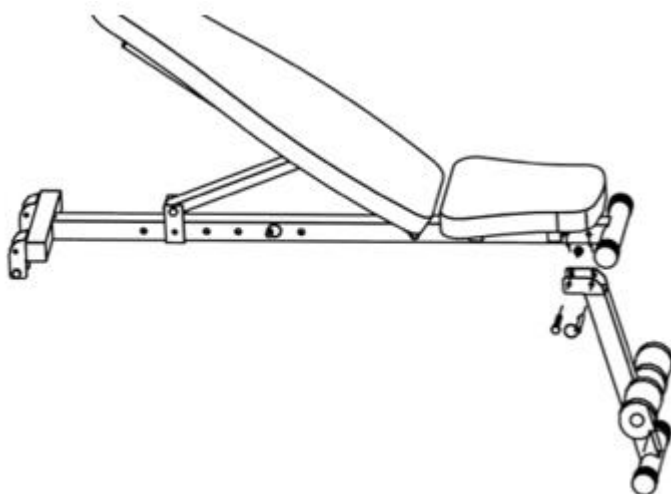
Шаг 9

Разместите мягкие накладки (23) на опоре сиденья (22)



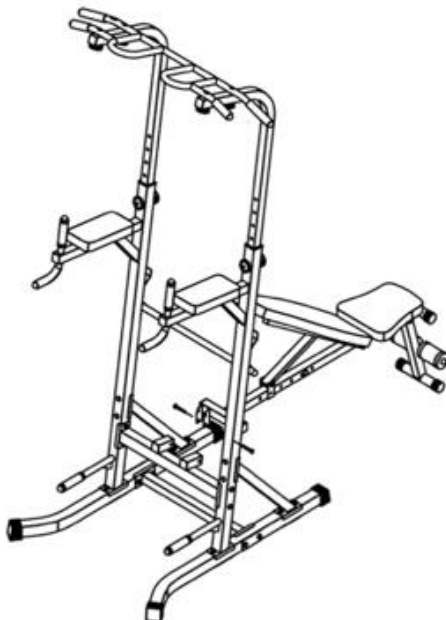
Шаг 10

Соедините раму сиденья (19) и опору сиденья (22). Используйте шестигранные винты М8*55, гайки М8 (21). Проверьте надежность соединения. Установите фиксатор (26)



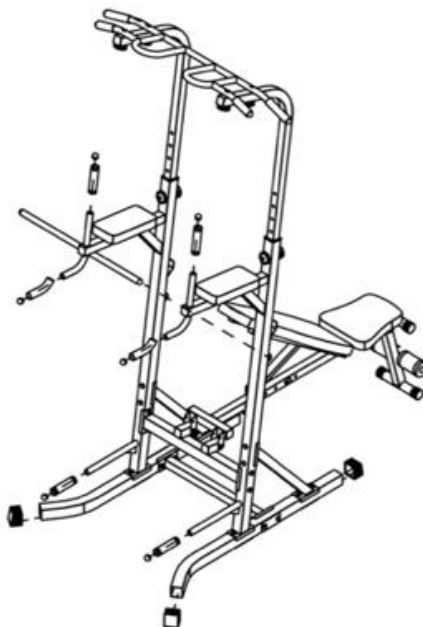
Шаг 11

Соедините раму сиденья (19) и подножку (6).
Используйте шестигранные винты M8*55, гайки M8 (21). Проверьте надежность соединения



Шаг 12

Закрепите подпорную трубку (3) на основной раме (7).
Установите заглушки (1, 10) в указанные места.



Шаг 13

Для обеспечения безопасности еще раз убедитесь в надежности всех креплений, правильности расположения всех винтов и гаек.

