

Инструкция

Тяга сверху Impulse IT9502

Полезные ссылки:

[Тяга сверху Impulse IT9502 - смотреть на сайте](#)



IT 9502

ТЯГА СВЕРХУ

РУКОВОДСТВО ПОЛЬЗОВАТЕЛЯ

ВНИМАНИЕ!

Любая часть информации, содержащаяся в данном руководстве пользователя, может быть изменена без предварительного уведомления. Актуальная информация отражена на официальном сайте поставщика оборудования ООО «СпортРус»: www.aerofit.ru. Производитель оставляет за собой право вносить изменения без предупреждения в конструкцию изделия, не ухудшающие его потребительских свойств.

Содержание

Инструкция по технике безопасности -----	3
Общие рекомендации по сборке -----	5
Сборочный чертеж и список деталей -----	6
Тип крепежа -----	18
Инструкция по сборке -----	19
Этапы сборки -----	20
Инструкция по регулировке -----	31
Техника выполнения упражнения -----	32
График технического обслуживания -----	33
Общая информация о техническом обслуживании -----	34
Общие рекомендации -----	35

ПОКУПАТЕЛЬ НЕСЕТ ОТВЕТСТВЕННОСТЬ ЗА:

- изучение и соблюдение правил прилагаемого руководства пользователя
- информирование и инструктаж лиц, являющихся конечными пользователями и лиц, относящихся к обслуживающему персоналу, о содержании данного руководства в части надлежащего использования, эксплуатации и обслуживания.

Варианты сборки весового стека и зачехления отличаются в зависимости от выбранного типа тренажера

Инструкция по технике безопасности

Перед началом тренировки, необходимо пройти физическое обследование у врача. Помните, что неправильные или чрезмерные тренировки могут закончиться травмами или нанести вред здоровью. Во избежание травм или любого увечья, внимательно прочитайте инструкцию по технике безопасности, прежде чем приступить к занятиям.

1. Ознакомьтесь внимательно с пунктами, описанными в инструкции и соблюдайте их в процессе эксплуатации.
2. Используйте тренажер только по его прямому назначению, описанному в инструкции. Не используйте приспособления, не рекомендованные производителем.
3. Тренажер следует устанавливать на ровной устойчивой поверхности, оставляя вокруг не менее 60-ти см свободного пространства при полной амплитуде движения составных частей тренажера, для обеспечения полного доступа. Тренажер предназначен для занятий в закрытых помещениях, не используйте тренажер на открытом воздухе.
4. В целях безопасности рама весового стека имеет отверстия для крепления к полу. Для обеспечения устойчивости и предотвращения раскачивания или опрокидывания необходимо прикрепить тренажер к полу.
5. Не подпускайте детей, а также лиц с ограниченными способностями, к тренажеру. Подростки должны тренироваться под присмотром тренера.
6. Помните, что неправильные или чрезмерные тренировки могут закончиться травмами или нанести вред здоровью. Если во время тренировки Вы почувствовали неприятные ощущения или боль, прекратите тренировку и обратитесь к врачу.
7. Никогда не используйте неправильно собранное или поврежденное оборудование. Не засоряйте и не вставляйте посторонние предметы в отверстия в тренажере.
8. Всегда проверяйте оборудование и стальные тросы перед эксплуатацией. Убедитесь, что все крепежи и стальные тросы безопасны находятся в пригодном состоянии.
9. Потертые или изношенные стальные тросы при разрыве могут быть причиной травм и увечий. Необходимо проверять состояние стальных тросов на наличие признаков износа.
10. Не пытайтесь поднять вес больше ваших физических возможностей.
11. Будьте внимательны при посадке и выходе из тренажера.
12. Для тренировки надевайте соответствующую спортивную одежду и обувь. Не одевайте слишком широкую или длинную одежду. Длинные волосы необходимо собрать в пучок.

Инструкция по технике безопасности

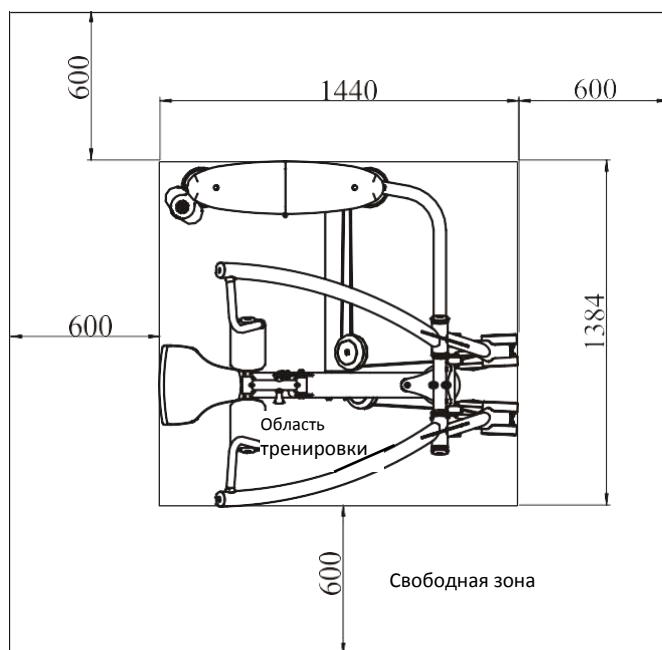
Меры предосторожности во время сборки

Ознакомьтесь внимательно с этапами сборки, описанными в инструкции и следуйте им в строгой последовательности.

Сборка и эксплуатация оборудования должны производиться на твердой ровной поверхности. Во время сборки держите детали тренажера подальше от стен и мебели.

Требуемая площадь для расстановки тренажеров (вкл. зоны безопасности).

Рисунок «Вид сверху» показывает габаритные размеры тренажера и свободную зону. При расстановке тренажеров необходимо учитывать амплитуду движения частей тренажера и занимающего на нем человека, а также обеспечить необходимую зону безопасности и зону для передвижения.



Характеристики

Класс: S

Макс. весовой стек: 134 кг / 295 ф.

Макс. вес пользователя: 150 кг/ 330 ф.

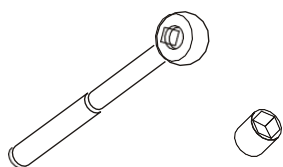
Габариты ДхШхВ: 1440 x 1384 x 188,9 мм

Вес тренажера: 147.7 кг/ 326 ф.

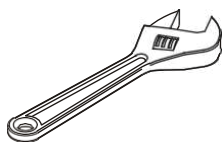
Общие рекомендации по сборке

Внимательно сверьте список деталей с фактическими деталями, находящимися в заводской упаковке. При заказе запасных частей используйте номер детали и описание из инструкции. Для заказа запчастей необходимо обратиться к официальному представителю. После сборки проверьте правильно ли работают все части тренажера. При возникновении неполадок, сначала проверьте правильность сборки согласно инструкции, при условии, если сборка была самостоятельной. Если проблему не удалось решить, обратитесь к официальному представителю. При обращении в сервисную службу необходимо назвать серийный номер тренажера.

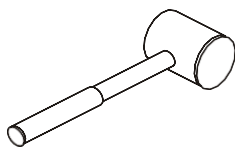
Инструменты для сборки



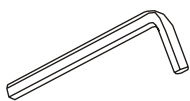
Ключ-трещетка с головкой



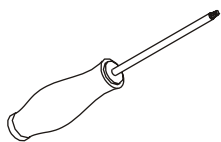
Разводной ключ



Резиновый молоток



Набор шестигранных ключей



Отвертка

Список деталей и сборочный чертеж

Общий список

№.	Номер детали	Деталь	Описание	К-во
1	1	IT950101ASSY	Рама весового стека в сборе	1
2	2	IT950201ASSY	Основная рама в сборе	1
3	3	IT950202ASSY	Верхняя соединительная рама в сборе	1
4	4	IT950203ASSY	Правая рукоятка в сборе	1
5	5	IT950204ASSY	Левая рукоятка в сборе	1
6	6	IT950205ASSY	Нижняя поперечная рама в сборе	1
7	7	IT950206ASSY	Рама для крепления валиков	1
8	8	IT95050300	Задняя соединительная рама в сборе	1
9	9	IT95020700	Трос	1
10	10	IT95120800	Натяжитель троса в сборе	1
11	11	PL90101200	V-образный ролик	2
12	12	SD1000B3000ASSY	Регулируемая опора	2
13	21	IT950121ASSY	Верхняя рамка для крепления кожуха	1
14	22	IT950122ASSY	Нижняя рамка для крепления кожуха	2
15	23	IT95012300	Верхняя рамка для крепления заднего кожуха	1
16	24	IT95012400	Блок роликов	1
17	25	IT95016000	Пластиковая проставка	2
18	26	IT95016400	Кожух ролика	4
19	27	IT95121100	Ось Ф25*142.5	2
20	28	SG500110400V5	Ролик 4.5"	7
21	31	IE950221ASSY	Валик	2
22	42	IT95014200	Верхняя плита в сборе	1
23	44	IT95014400	Направляющие Ф19*1242	2
24	51	IT95015100	Верхняя крышка	1
25	52	IT95015200	Кожух для крепления информационного стикера	1
26	53	IT95015300	Переднее левое зачехление	1
27	54	IT95015400	Переднее правое зачехление	1
28	55	IT95015500	Верхнее заднее зачехление	1
29	56	IT95015600	Заднее зачехление	1
30	76	IT95017600	Сиденье	1
31	92	IT801210300P11C	Держатель для бутылки	1

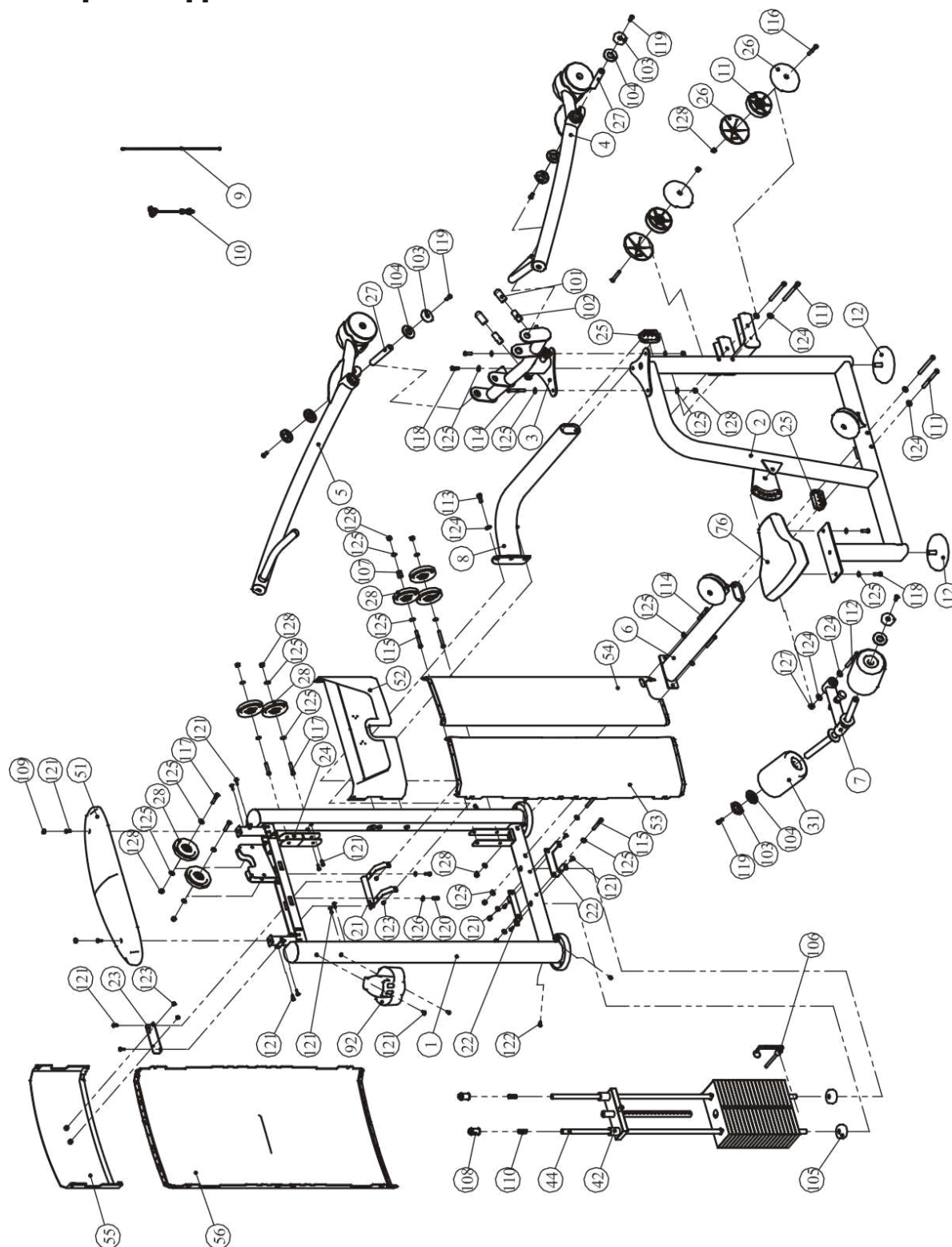
Список деталей и сборочный чертеж

Общий список

№.	Номер детали	Деталь	Описание	К-во
32	101	FE970113100	Кожух наконечника троса	2
33	102	FE970113200	Наконечник троса	2
34	103	FE97211900	Заглушка Ф60	6
35	104	FE97212000	Кольцо Ф62.5*5	6
36	105	IT80023000	Резиновый амортизатор	2
37	106	IT90012000V1	Фиксатор грузов	1
38	107	FE97193400	Проставка	1
39	108	IT95016100	Втулка-фиксатор Ф25*Ф19*45 для направляющих	2
40	109	IT95016500	Заглушка Ф16.5*6.88	2
41	110	HFOPT900-04A0602	Пружина	2
42	111	GB70BTM12*135DN18	SHCS винт M12*135	4
43	112	GB70BTM12*105DN18	SHCS винт M12*30	1
44	113	GB70BTM12*30DN18	SHCS винт M10*80	2
45	114	GB70BTM10*80DN18	SHCS винт M10*80	3
46	115	GB70BTM10*75DN18	SHCS винт M10*80	4
47	116	GB70BTM10*70DN18	SHCS винт M10*80	2
48	117	GB70BTM10*50DN18	SHCS винт M10*80	4
49	118	GB70BTM10*30DN18	SHCS винт M10*80	4
50	119	GB70BTM10*25DN18	SHCS винт M10*80	6
51	120	GB70M8*20N19	SHCS винт M8*20	2
52	121	GB818M6*20DHS2	CRPHS винт M6*16	18
53	122	GB818M6*16DHS2	CRPHS винт M6*16	4
54	123	GB818M6*10DHS2	CRPHS винт M6*16	4
55	124	GB9512DN2	Плоская шайба Ф13*Ф24*2.5	8
56	125	GB9510DN2	Плоская шайба Ф11*Ф20*2	28
57	126	GB958DN2	Плоская шайба Ф9*Ф16*1.6	2
58	127	NM12DN2	Гайка M12	1
59	128	NM10DN2	Гайка M10	15
60	129	NBS6DHS	Шестигранный ключ S=6	1
61	130	NBS8DHS	Шестигранный ключ S=8	1
62	131	LW200BS	Гаечный ключ Ф6*117	1
63	132	УНУ	Масло	1

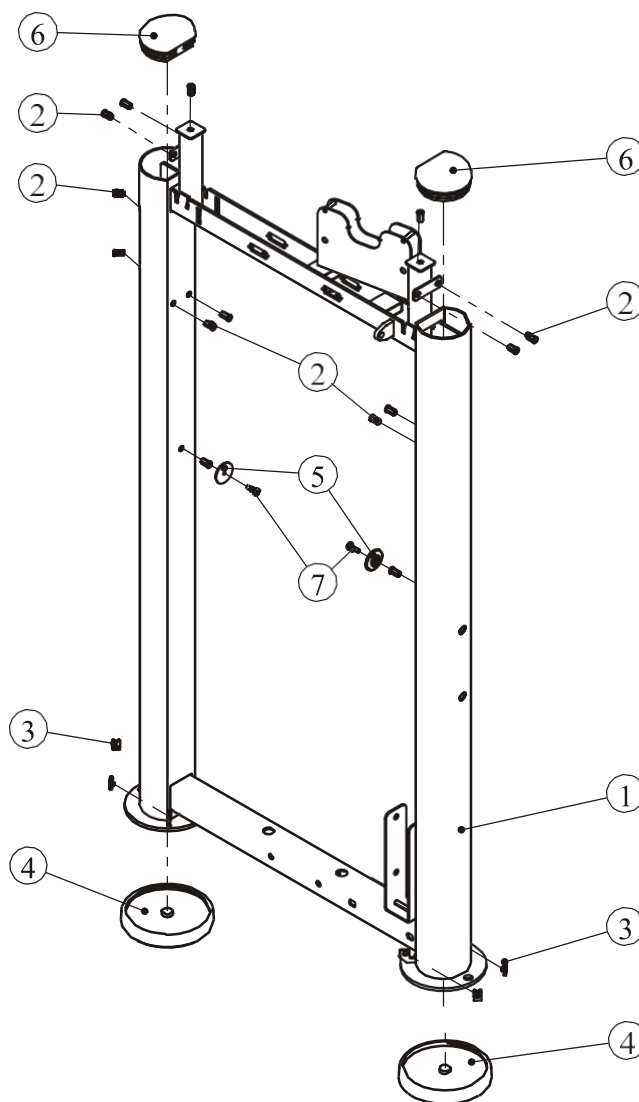
Список деталей и сборочный чертеж

Общий вид



Список деталей и сборочный чертеж

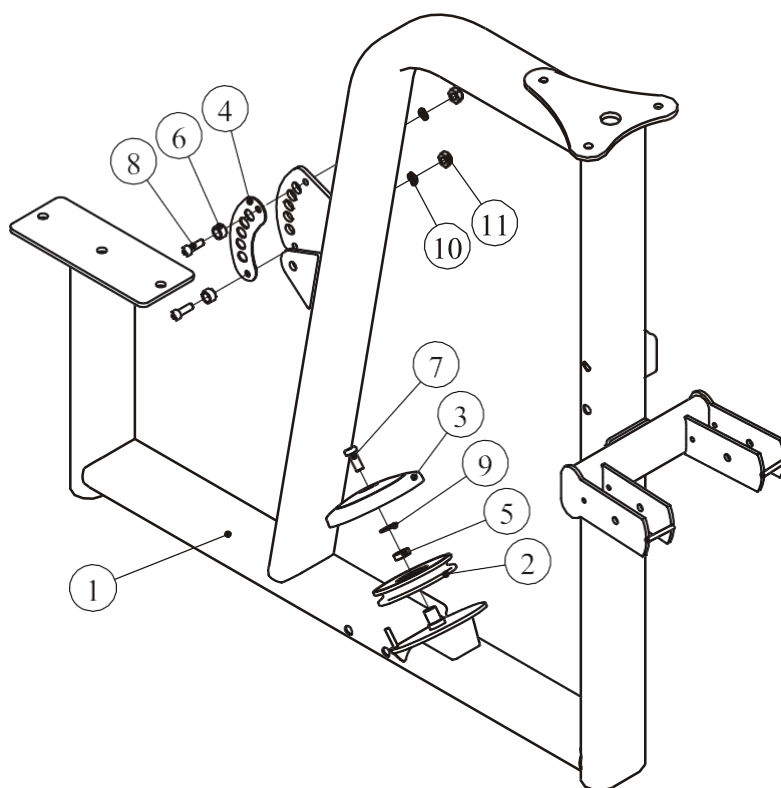
Рама весового стека в сборе



№.	Номер детали	Деталь	Описание	К-во
1	1.1	IT95010100	Рама весового стека	1
2	1.2	GB17880.5M6*16.5DS17	Гайка М6	14
3	1.3	AC32705800	U-образная гайка М6	4
4	1.4	IT95015700	Опора	2
5	1.5	IT95015900	Пластиковая заглушка	2
6	1.6	IT95015800	Заглушка Ф95*81.1	2
7	1.7	GB818M6*20DHS2	CRPHS винт М6*20	2

Список деталей и сборочный чертеж

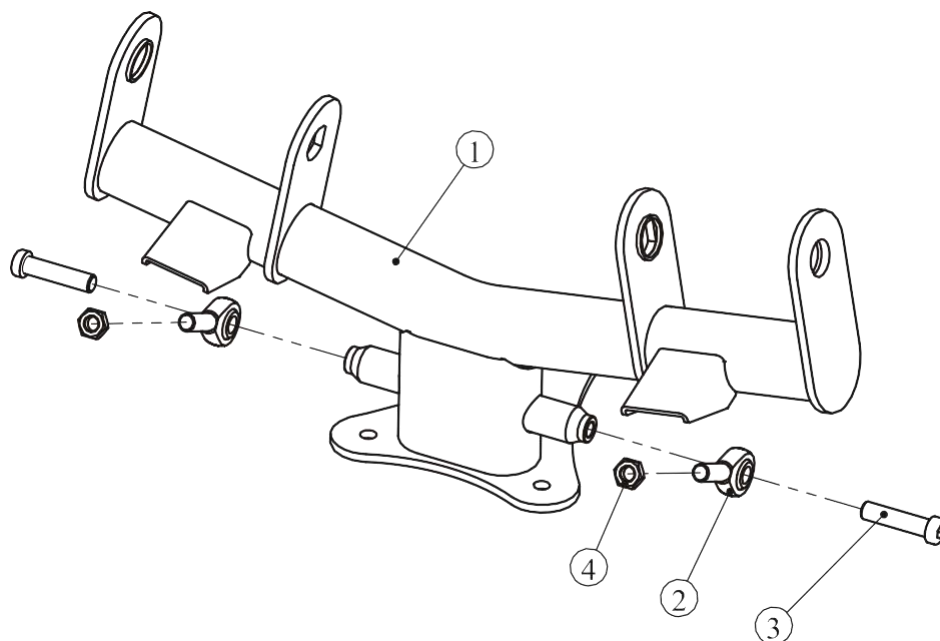
Основная рама в сборе



№.	Номер детали	Деталь	Описание	К-во
1	2.1	IT95020100	Основная рама	1
2	2.2	IT95057800	Ролик 4.5"	1
3	2.3	IT95016400	Кожух ролика	1
4	2.4	IT90021100	Пластина с отверстиями	1
5	2.5	FE97122100	Проставка 1	1
6	2.6	IN-S10111200	Резиновая втулка Ф17*10.5	2
7	2.7	GB70BTM10*25DN18	SHCS винт M10*25	1
8	2.8	GB70M8*20DS20	SHCS винт M8*20	2
9	2.9	DQ10N19B	Плоская шайба Ф11*Ф25*2	1
10	2.10	GB958DN2	Плоская шайба Ф9*Ф16*1.6	2
11	2.11	NM8DN2	Гайка M8	2

Список деталей и сборочный чертеж

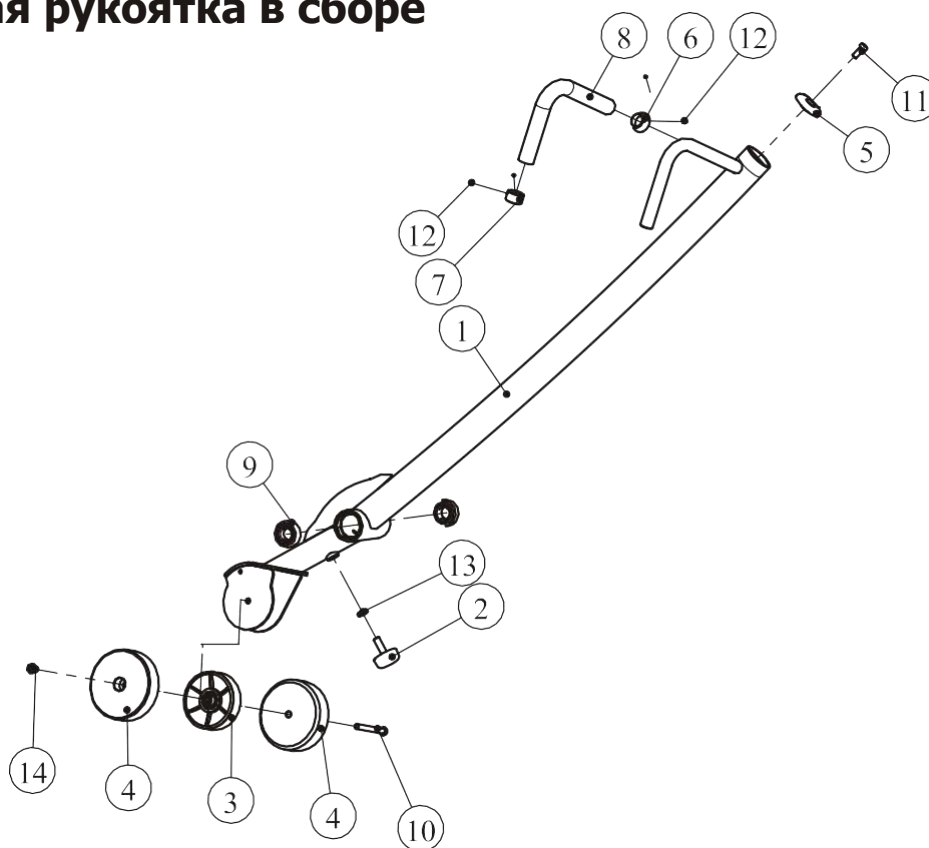
Верхняя соединительная рама в сборе



№.	Номер детали	Деталь	Описание	К-во
1	3.1	IT95020200	Верхняя соединительная рама	1
2	3.2	SA12T_K	Подшипник M12	2
3	3.3	GB70BTM12*50DN18	SHCS винт M12*50	2
4	3.4	GB6172.1M12DN2	Гайка M12	2

Список деталей и сборочный чертеж

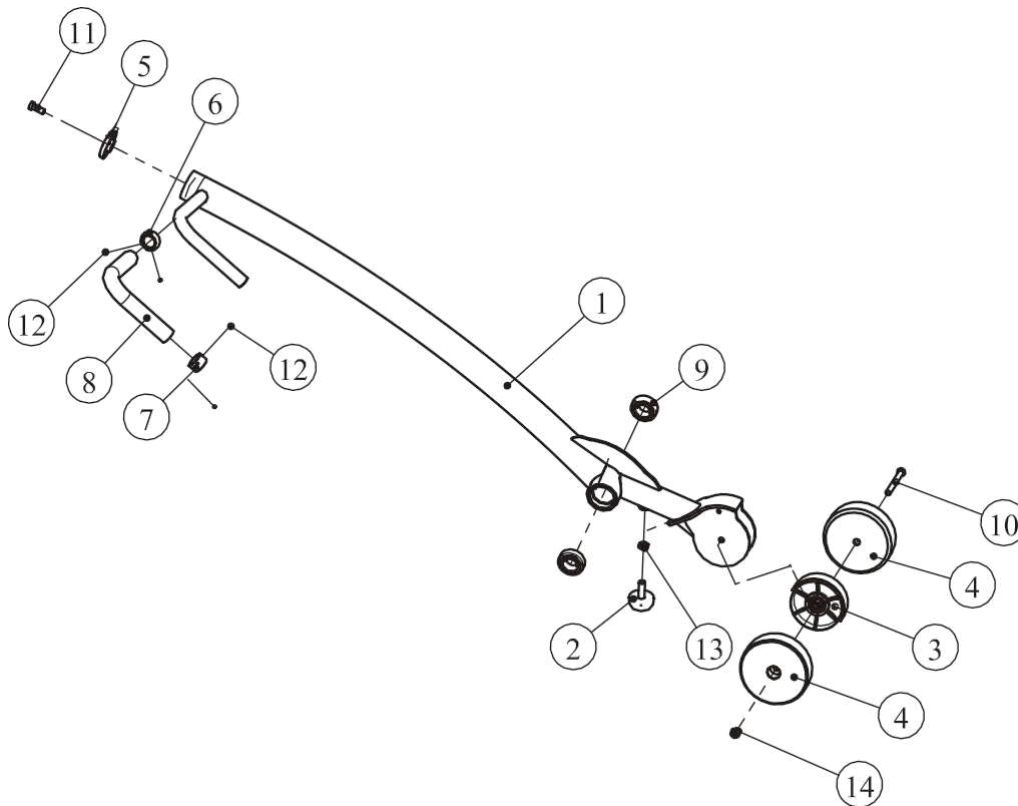
Правая рукоятка в сборе



№.	Номер детали	Деталь	Описание	К-во
1	4.1	IT95020300	Правая рукоятка	1
2	4.2	IT95122200	Регулировочный бампер	1
3	4.3	PL90101200	V-образный ролик	1
4	4.4	IT95021100	Блок	2
5	4.5	FE97211900	Заглушка Ф60	1
6	4.6	IT90102200	Алюминиевое кольцо	1
7	4.7	V39600	Алюминиевая заглушка	1
8	4.8	IT95032100	Рукоятка	1
9	4.9	GB2766205-2ZNBK	Подшипник Ф25*Ф52*15	2
10	4.10	GB70BTM10*100DN18	SHCS винт M10*100	1
11	4.11	GB70BTM10*25DN18	SHCS винт M10*25	1
12	4.12	YZGB7710-32*3.2N19	SHCS винт 10-32UNF*3.2	4
13	4.13	GB6172.1M12DN2	Гайка M12	1
14	4.14	NM10DN2	Гайка M10	1

Список деталей и сборочный чертеж

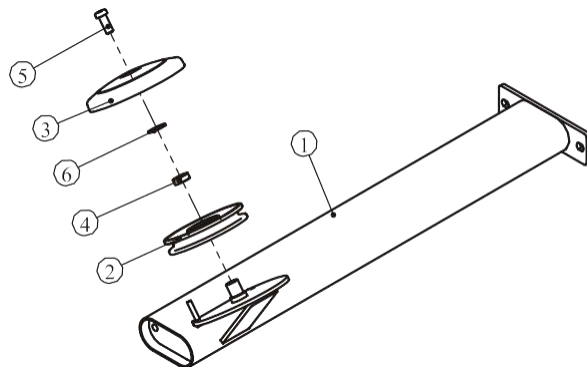
Левая рукоятка в сборе



№.	Номер детали	Деталь	Описание	К-во
1	5.1	IT95020400	Левая рукоятка	1
2	5.2	IT95122200	Регулировочный бампер	1
3	5.3	PL90101200	V-образный ролик	1
4	5.4	IT95021100	Блок роликов	2
5	5.5	FE97211900	Заглушка Ф60	1
6	5.6	IT90102200	Алюминиевое кольцо	1
7	5.7	V39600	Алюминиевая заглушка	1
8	5.8	IT95032100	Рукоятка	1
9	5.9	GB2766205-2ZNBK	Подшипник Ф25*Ф52*15	2
10	5.10	GB70BTM10*100DN18	SHCS винт M10*100	1
11	5.11	GB70BTM10*25DN18	SHCS винт M10*25	1
12	5.12	YZGB7710-32*3.2N19	SHCS винт 10-32UNF*3.2	4
13	5.13	GB6172.1M12DN2	Гайка M12	1
14	5.14	NM10DN2	Гайка M10	1

Список деталей и сборочный чертеж

Нижняя поперечная рама в сборе



№.	Номер детали	Деталь	Описание	К-во
1	6.1	IT95020500	Нижняя поперечная рама	1
2	6.2	IT95057800	Ролик 4.5"	1
3	6.3	IT95016400	Кожух ролика	1
4	6.4	FE97122100	Проставка 1	1
5	6.5	GB70BTM10*25DN18	SHCS винт M10*25	1
6	6.6	DQ10N19B	Плоская шайба Ф11*Ф25*2	1

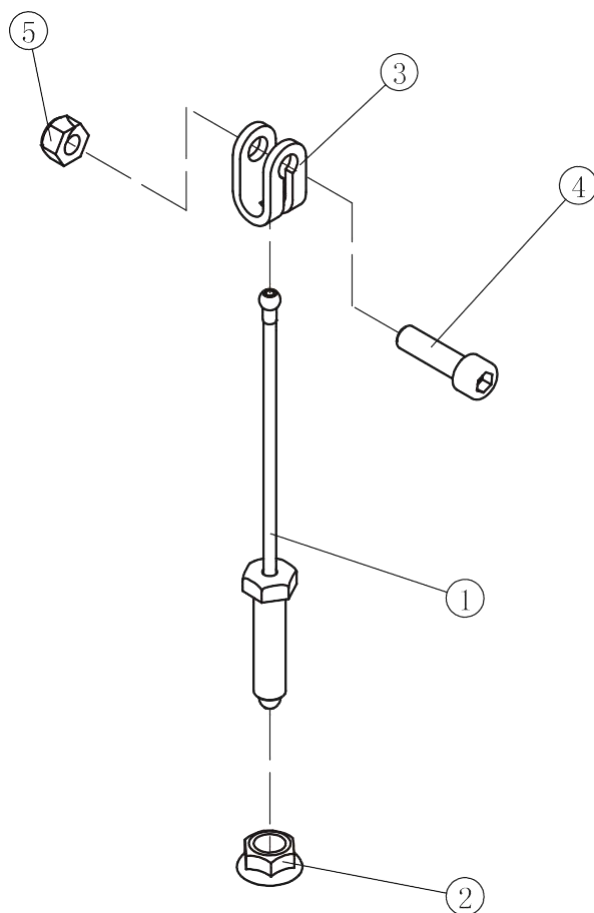
Рама для крепления валиков



№.	Номер детали	Деталь	Описание	К-во
1	7.1	IT95020600	Рама для крепления валиков	1
2	7.2	IT9302G1600	Фиксатор регулировки положения валиков	1
3	7.3	IF81165000	Болт	2
4	7.4	IT90021200	Ось Ф25.4*Ф12.5*72.5	1
5	7.5	M02502000	Втулка Ф38*Ф32*Ф25.4*18	2

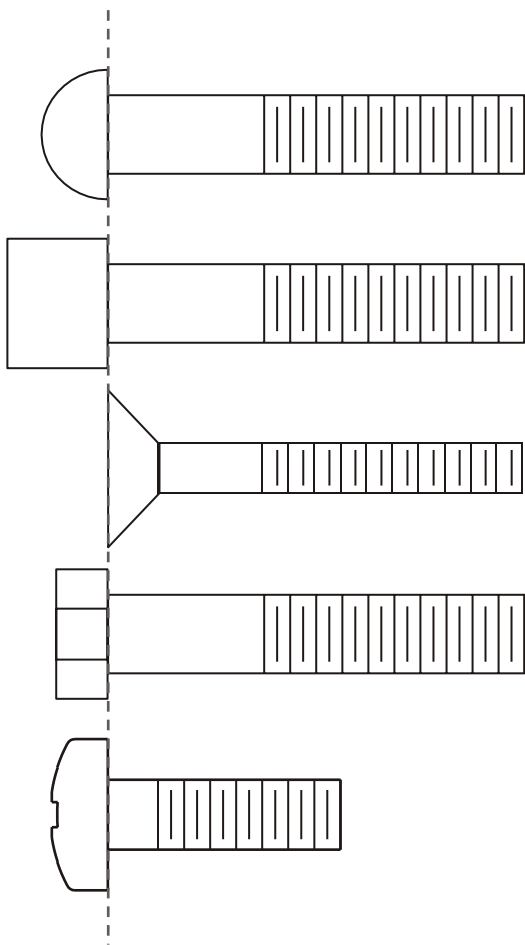
Список деталей и сборочный чертеж

Натяжитель троса в сборе



№.	Номер детали	Деталь	Описание	К-во
1	10.1	IT95120801	Натяжитель троса	1
2	10.3	HF900-03A1002	Гайка	1
3	10.5	BNH0562	Держатель	1
4	10.6	GB70M10*35*15DN18	Болт M10*35	1
5	10.7	NM10DN2	Гайка M10	1

Тип крепежа



BHCS = Винт с полукруглой головкой

SHCS = Винт с внутренним шестигранником

FHCS = Винт с плоской головкой

HNB = Болт с шестигранной головкой

CRPHS = Винт с цилиндрической головкой



Диаметр болтов (мм/дюймы)	M6(1/4")	M8(5/16")	M10(3/8")	M12(1/2")	M16(5/8")
Крутящий момент затяжки (N.m)	9~12	22~30	45~59	78~104	193~257
Виды приложенного усилия	Усилие запястья	Усилие запястья и предплечья	Усилие всей руки	Усилие всей руки и верхней части тела	Со всей силой

Инструкция по сборке



Для монтажа оборудования производитель рекомендует обратиться к профессиональным сборщикам.

Примерное время сборки тренажера составляет 2 часа. Если вы производите сборку самостоятельно, это займет больше времени. Сборка должна осуществляться двумя людьми, в целях безопасности не собирайте тренажер в одиночку.

После сборки проверьте правильно ли работают все части тренажера. При возникновении неполадок, сначала проверьте правильность сборки согласно инструкции, при условии, если сборка была самостоятельной. Если проблему не удалось решить, обратитесь к официальному представителю. При обращении в сервисную службу необходимо назвать серийный номер тренажера. Проверьте все детали прежде чем начать сборку.

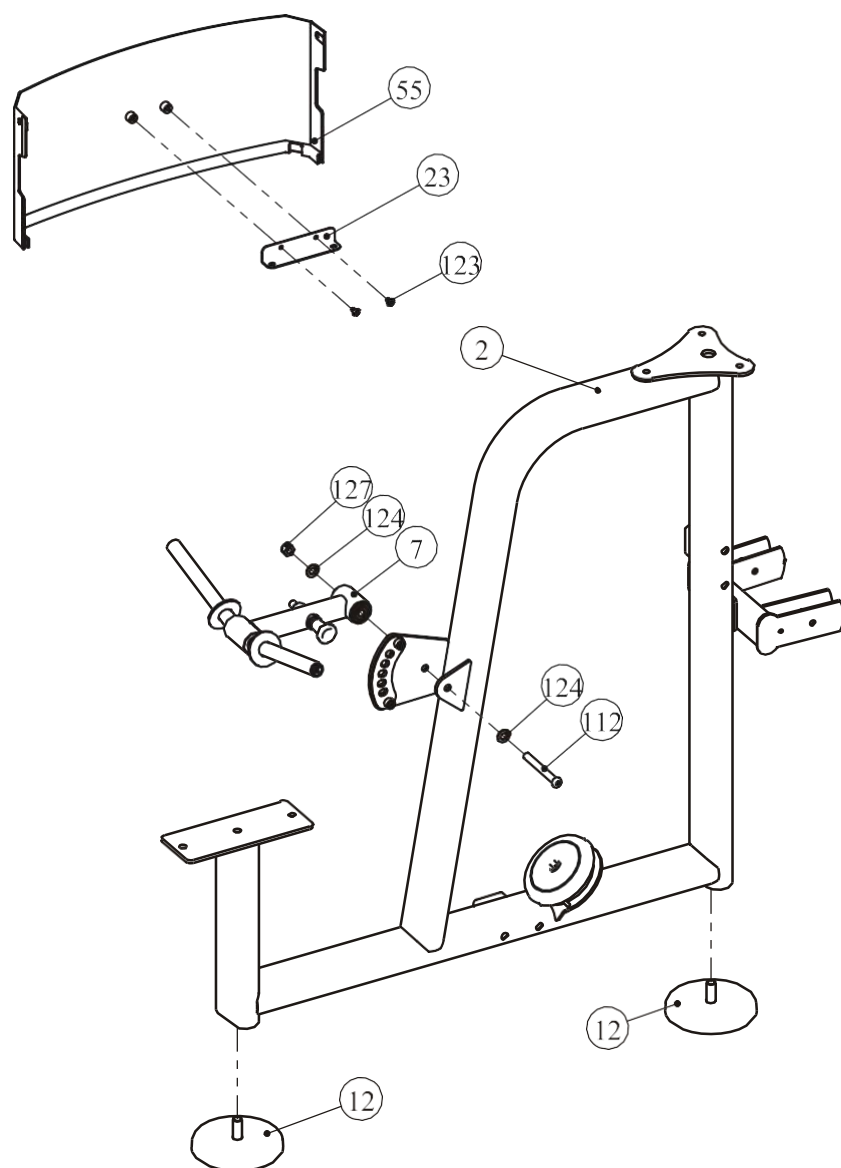
До окончательной сборки тренажера не рекомендуется затягивать болты слишком сильно. Будьте внимательны при сборке, соблюдайте последовательность сборки согласно инструкции.

Этапы сборки

ШАГ 1

1. Прикрепите два регулятора (#12) к основной раме (#2).
2. Прикрепите крепежную рамку (#23) к заднему верхнему кожуху (#55) используя: два CRPHS винта M6*10 (#123).
3. Прикрепите раму для крепления валиков (#7) к основной раме (#2) используя: один SHCS винт M12*105 (#112), две плоские шайбы Ф13*Ф24*2.5 (#124), одну гайку M12 (#127).

Примечание: Затяните болты гаечным ключом.



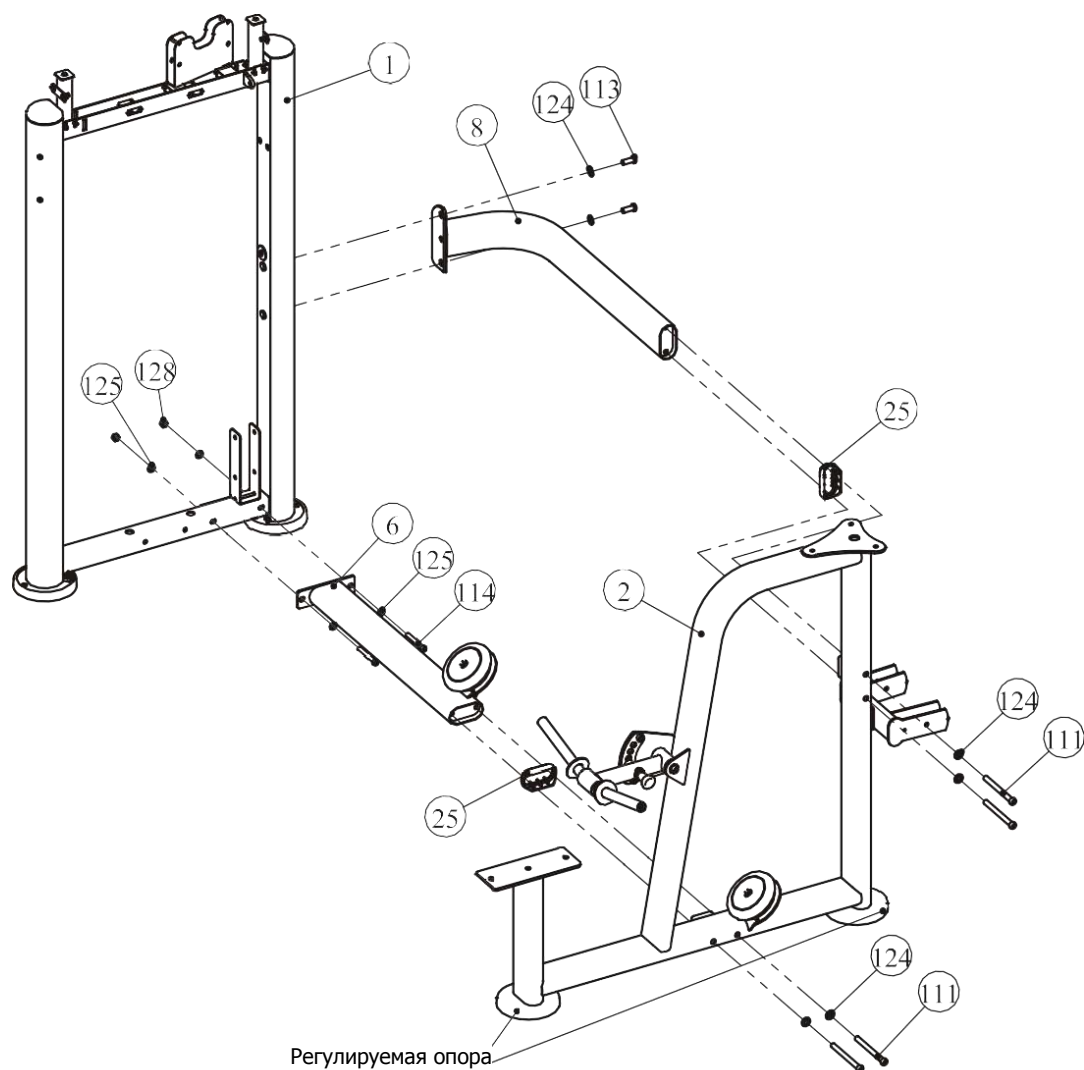
Этапы сборки

ШАГ 2

1. Прикрепите нижнюю поперечную раму (#6) и заднюю соединительную раму (#8) к раме весового стека (#1) и к главной раме (#2) используя: две пластиковые заглушки (#25), четыре SHCS винта M12*135 (#111), два SHCS винта M12*30 (#113), два SHCS винта M10*80 (#114), две гайки M10 (#128), четыре плоские шайбы Ф11*Ф20*2 (#125), шесть плоских шайб Ф13*Ф24*2.5 (#124).

Примечание: 1. Затяните болты и гайки гаечным ключом.

2. При помощи регуляторов неровности пола отрегулируйте положение тренажера, придав ему устойчивое положение.

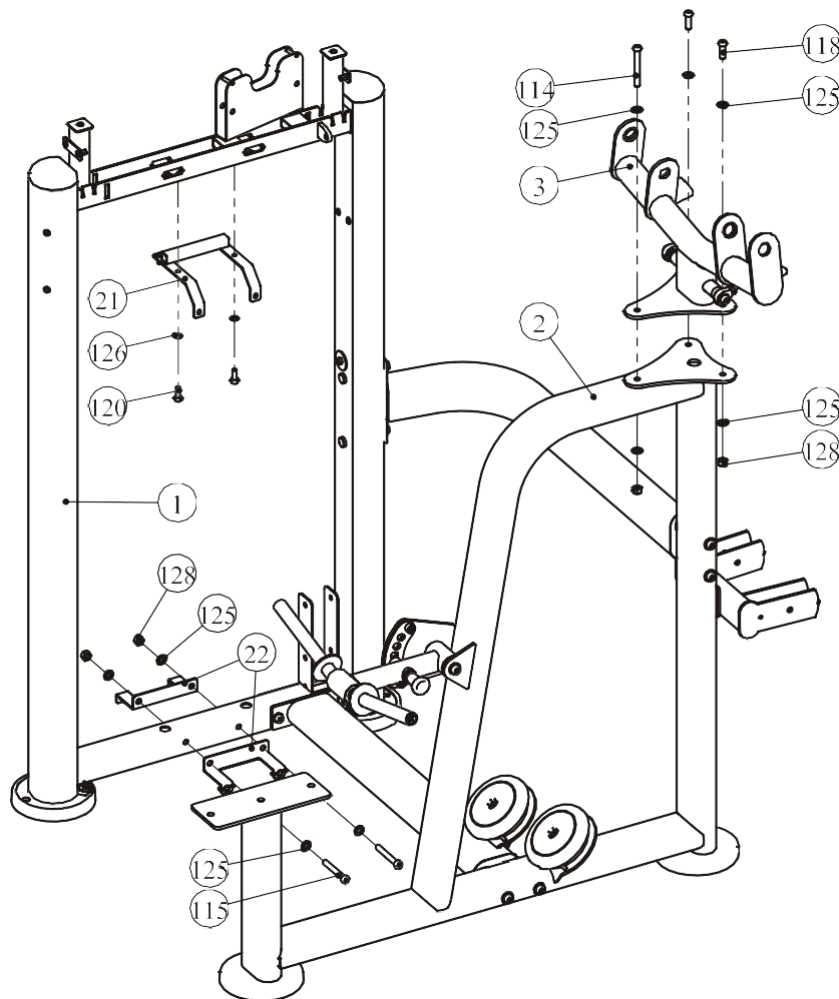


Этапы сборки

ШАГ 3

1. Прикрепите верхнюю соединительную раму (#3) к основной раме (#2) используя: один SHCS винт M10*80 (#114), два SHCS винта M10*30 (#118), шесть плоских шайб Ф11*Ф20*2 (#125) три гайки M10 (#128).
2. Прикрепите верхнюю крепежную рамку (#21) и две нижние рамки (#22) к раме весового стека (#1) используя: два SHCS винта M8*20 (#120), две плоские шайбы Ф9*Ф16*1.6 (#126), два SHCS винта M10*75 (#115), четыре плоские шайбы Ф11*Ф20*2 (#125), две гайки M10 (#128).

Примечание: Затяните болты и гайки гаечным ключом.



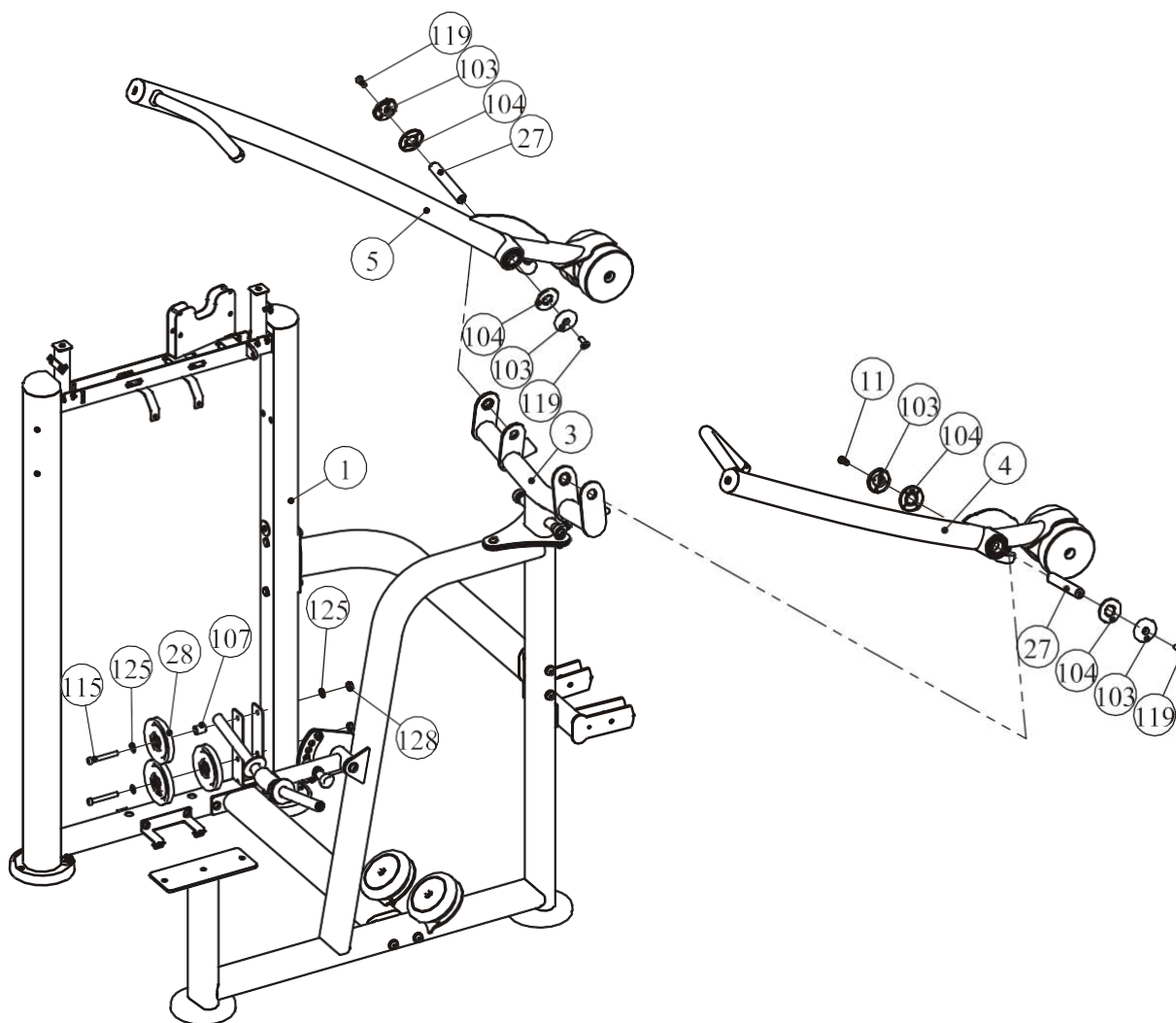
Этапы сборки

ШАГ 4

1. Прикрепите правую рукоятку (#4) и левую рукоятку (#5) к верхней соединительной раме (#3) используя: две оси $\Phi 25 \times 142.5$ (#27), четыре заглушки $\Phi 60$ (#103), четыре кольца $\Phi 62.5 \times 5$ (#104), четыре SHCS винта $M10 \times 25$ (#119).
2. Прикрепите три ролика 4.5" (#28) к раме весового стека (#1) используя: два SHCS винта $M10 \times 75$ (#115), четыре плоские шайбы $\Phi 11 \times \Phi 20 \times 2$ (#125), одну проставку (#107), две гайки $M10$ (#128).

Примечание:

1. Затяните болты и гайки гаечным ключом.
2. Отрегулируйте регулировочный бампер таким образом, чтобы правая (#4) и левая рукоятка (#5), были на одной высоте.



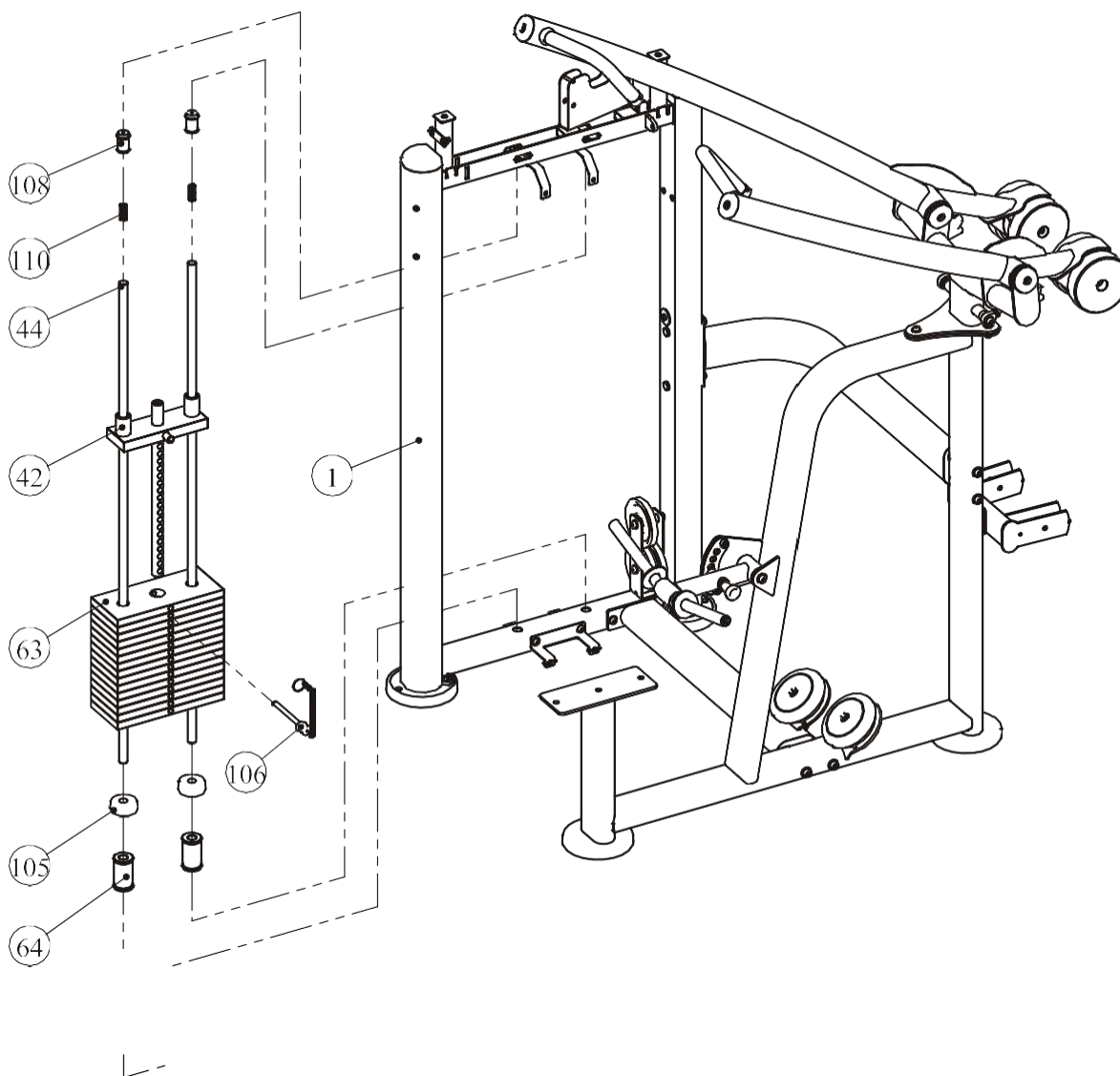
Этапы сборки

ШАГ 5

Сборка весового стека 160ф.

1. Для сборки используйте две направляющие $\Phi 19 \times 1242$ (#44), два резиновых амортизатора (#105), пятнадцать весовых плит весом по 10 ф. (#63), две проставки (#64) и одну верхнюю плиту в сборе (#42). Собранный комплект прикрепите к раме весового стека (#1) используя: две втулки $\Phi 25 \times \Phi 19 \times 45$ (#108), две пружины (#110).
2. Прикрепите фиксатор грузов (#106) к верхней плите в сборе (#42).

No.	Номер детали	Описание	К-во
63	FE97193100	Весовые плиты 10ф.	15
64	FEWS01ASSY	Проставки	2



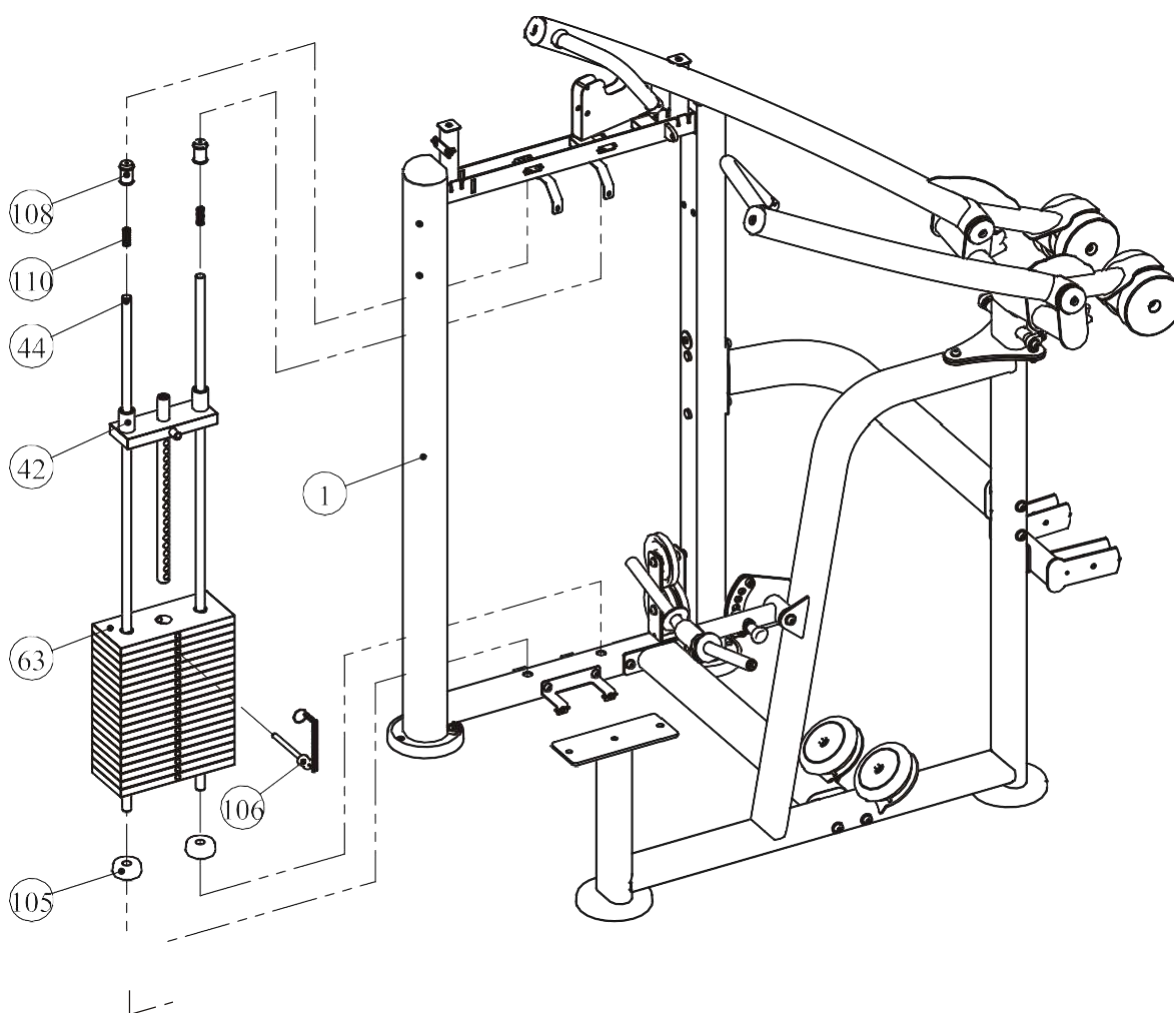
Этапы сборки

ШАГ 5

Сборка весового стека 200ф.

1. Для сборки используйте две направляющие $\Phi 19 \times 1242$ (#44), два резиновых амортизатора (#105), девятнадцать весовых плит весом по 10 ф. (#63) и одну верхнюю плиту в сборе (#42). Собранный комплект прикрепите к раме весового стека (#1) используя: две втулки $\Phi 25 \times \Phi 19 \times 45$ (#108), две пружины (#110).
2. Прикрепите фиксатор грузов (#106) к верхней плите в сборе (#42).

№.	Номер детали	Описание	К-во
63	FE97193100	Весовые плиты 10ф.	19



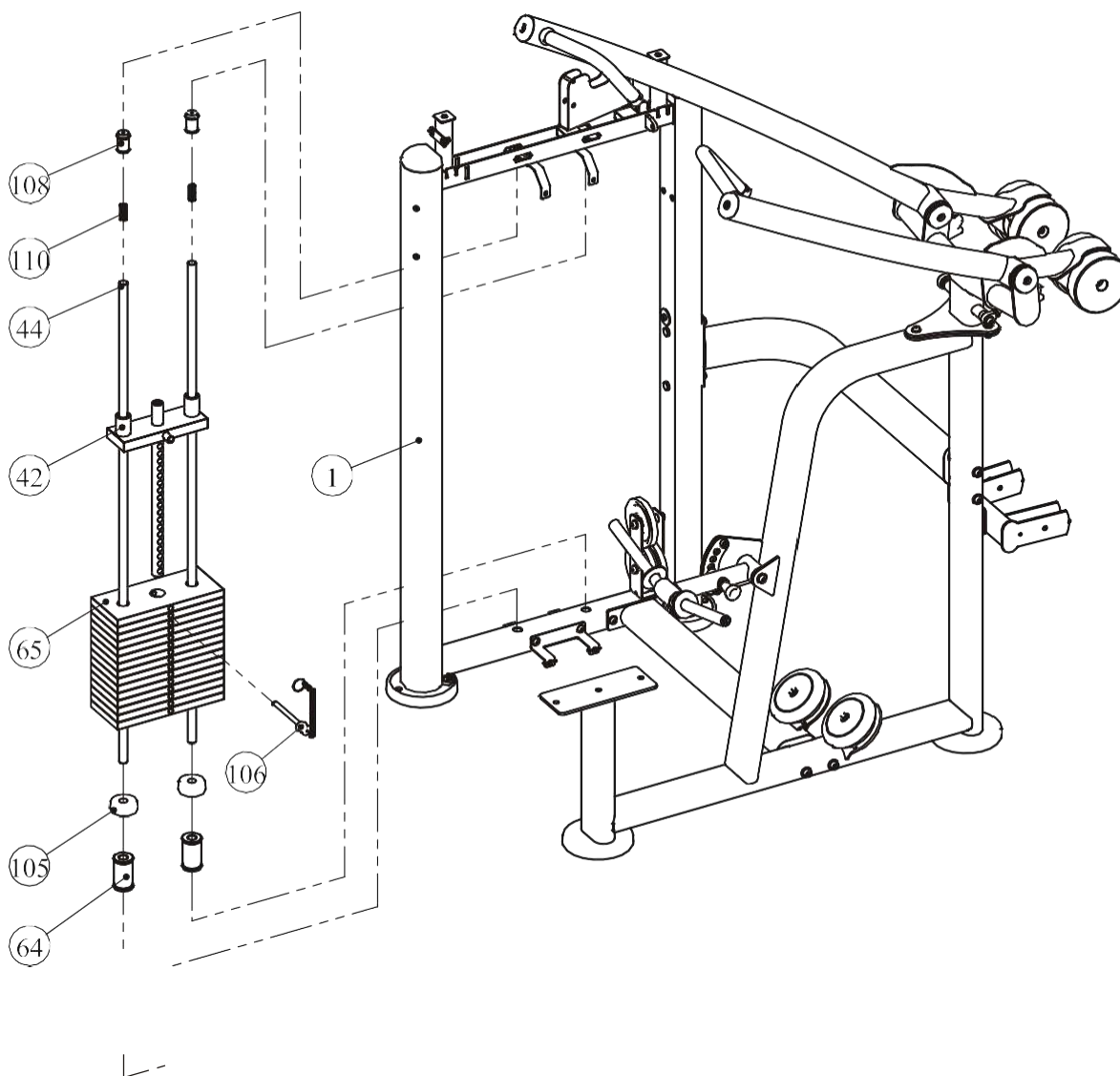
Этапы сборки

ШАГ 5

Сборка весового стека 235ф.

1. Для сборки используйте две направляющие $\Phi 19 \times 1242$ (#44), два резиновых амортизатора (#105), пятнадцать весовых плит весом по 15 ф. (#65), две проставки (#64), и одну верхнюю плиту в сборе (#42). Собранный комплект прикрепите к раме весового стека (#1) используя: две втулки $\Phi 25 \times \Phi 19 \times 45$ (#108), две пружины (#110).
2. Прикрепите фиксатор грузов (#106) к верхней плите в сборе (#42).

No.	Номер детали	Описание	К-во
65	FE97193200	Весовые плиты 15ф.	15
64	FEWS01ASSY	Проставки	2



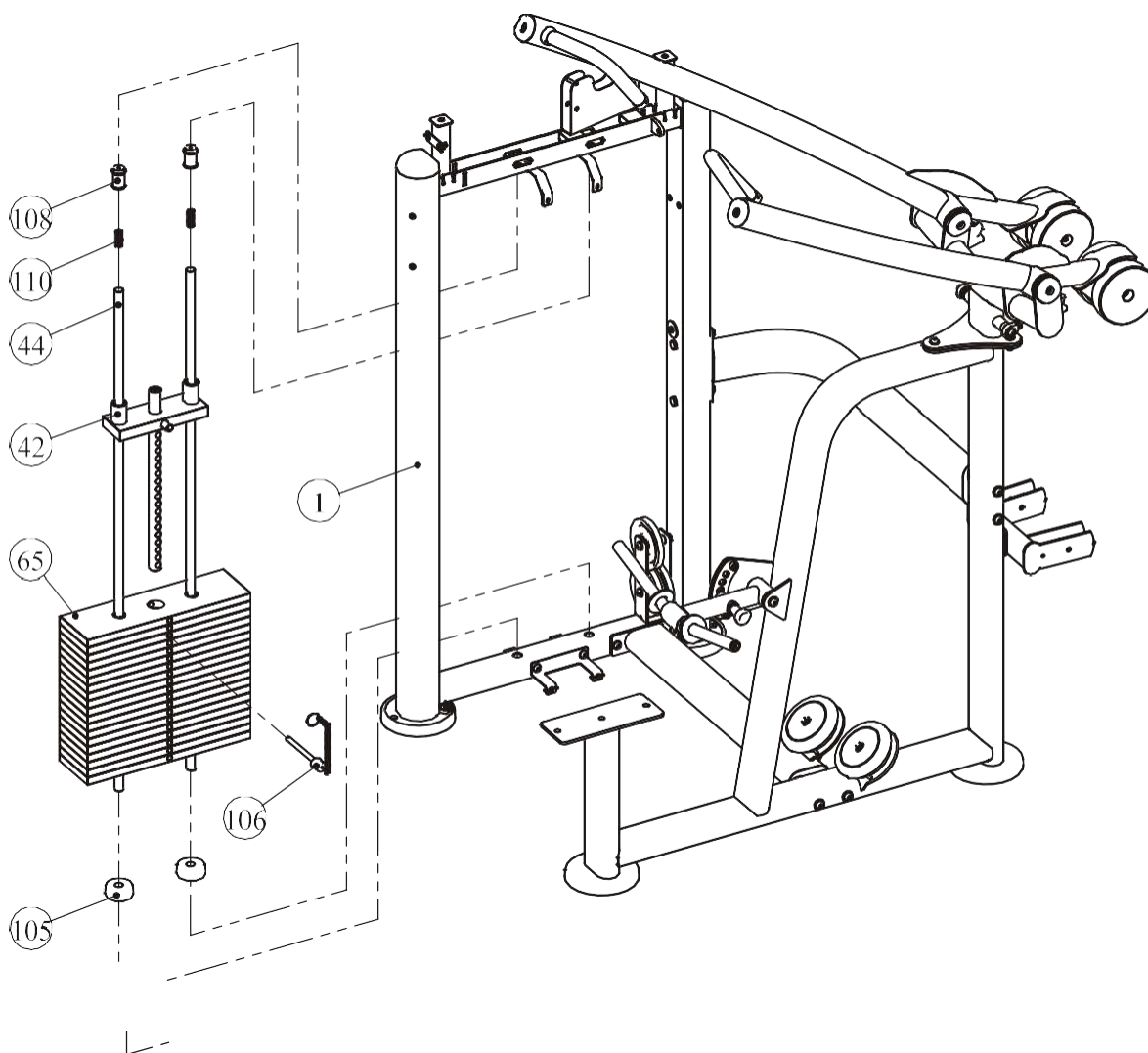
Этапы сборки

ШАГ 5

Сборка весового стека 295ф.

1. Для сборки используйте две направляющие $\Phi 19 \times 1242$ (#44), два резиновых амортизатора (#105), девятнадцать весовых плит весом по 15 ф. (#65) и одну верхнюю плиту в сборе (#42). Собранный комплект прикрепите к раме весового стека (#1) используя: две втулки $\Phi 25 \times \Phi 19 \times 45$ (#108), две пружины (#110).
2. Прикрепите фиксатор грузов (#106) к верхней плите в сборе (#42).

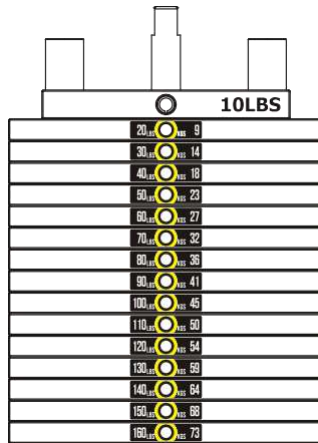
№.	Номер детали	Описание	К-во
65	FE97193200	Весовые плиты 15ф.	19



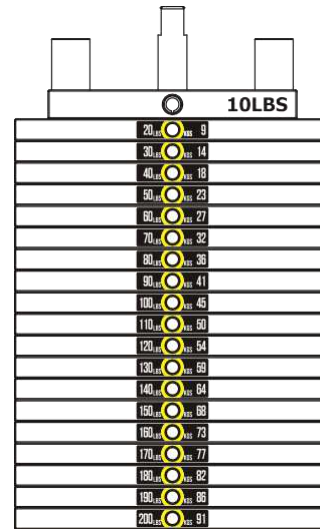
Этапы сборки

Схема расположения стикеров весовых плит

20 _{лбс}	9
30 _{лбс}	14
40 _{лбс}	18
50 _{лбс}	23
60 _{лбс}	27
70 _{лбс}	32
80 _{лбс}	36
90 _{лбс}	41
100 _{лбс}	45
110 _{лбс}	50
120 _{лбс}	54
130 _{лбс}	59
140 _{лбс}	64
150 _{лбс}	68
160 _{лбс}	73
170 _{лбс}	77
180 _{лбс}	82
190 _{лбс}	86
200 _{лбс}	91
210 _{лбс}	96
220 _{лбс}	100
230 _{лбс}	104

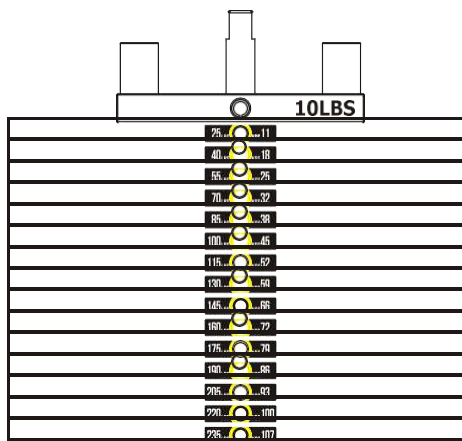


20-160φ.

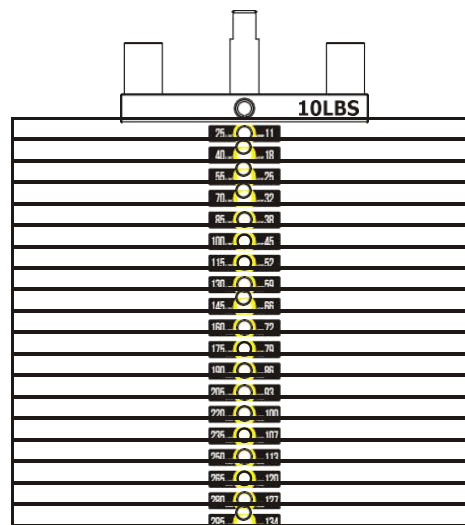


20-200φ.

25 _{лбс}	11
40 _{лбс}	18
55 _{лбс}	26
70 _{лбс}	32
85 _{лбс}	38
100 _{лбс}	45
115 _{лбс}	52
130 _{лбс}	59
145 _{лбс}	66
160 _{лбс}	72
175 _{лбс}	79
190 _{лбс}	86
205 _{лбс}	93
220 _{лбс}	100
235 _{лбс}	107
250 _{лбс}	113
265 _{лбс}	120
280 _{лбс}	127
295 _{лбс}	134
310 _{лбс}	141
325 _{лбс}	147



25-235φ.



25-295φ.

Этапы сборки

ШАГ 6

1. Прикрепите два ролика 4.5" (#28) к раме весового стека (#1) используя: два SHCS винта M10*50 (#117), четыре плоские шайбы Ф11*Ф20*2 (#125), две гайки M10 (#128).
2. Прикрепите два ролика 4.5" (#28) к блоку роликов (#24) используя:
3. два SHCS винта M10*50 (#117), четыре плоские шайбы Ф11*Ф20*2 (#125), две гайки M10 (#128).
4. Снимите гайку M10 и SHCS винт M10*35 с натяжителя троса в сборе (#10), прикрепите натяжитель троса (#10) к верхней плите в сборе (#42) и к раме весового стека (#1) используя: ранее снятую гайку M10 и SHCS винт M10*35.
5. Протяните трос (#9) через ролики 4.5" на раме весового стека (#1), через блок роликов 4.5" (#24), через ролики 4.5" на нижней поперечной раме (#6), через ролики 4.5" на главной раме (#2), затем прикрепите к правому рычагу (#4) и к левому рычагу (#5) используя: два наконечника троса (#102) и два кожуха наконечника троса (#101).

Примечание: Затяните болты и гайки гаечным ключом.

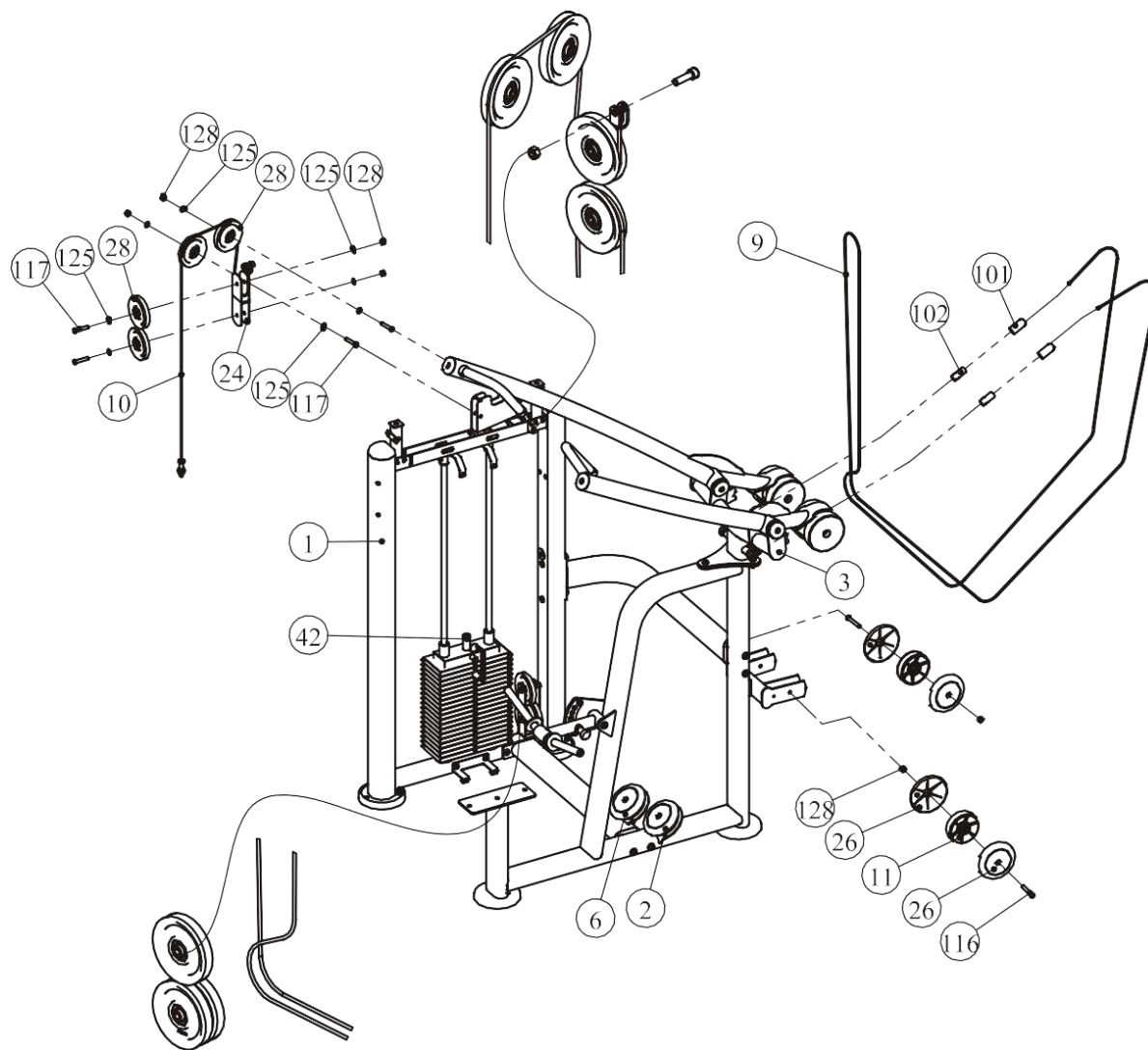
ШАГ 7

Совет: Заранее прикрутите две нижние рамки 8-ю болтами к раме весового стека, затем прикрепите другими болтами задний и передний кожух, затяните.

1. Прикрепите переднее левое зачехление (#53) и переднее правое зачехление (#54) к нижней рамке (#22) и к раме весового стека (#1) используя: четыре CRPHS винта M6*20 (#121), два CRPHS винта M6*16 (#122).
2. Прикрепите заднее зачехление (#56) к нижней рамке (#22) и к раме весового стека (#1) используя: четыре CRPHS винта M6*20 (#121), два CRPHS винта M6*16 (#122).
3. Прикрепите кожух информационного стикера (#52) к верхней рамке (#21) и к раме весового стека (#1) используя: два CRPHS винта M6*20 (#121), два CRPHS винта M6*10 (#123).
4. Прикрепите верхнее заднее зачехление (#55) к верхней рамке (#21) и к раме весового стека (#1) используя: четыре CRPHS винта M6*20 (#121).
5. Прикрепите верхнюю крышку (#51) к раме весового стека (#1) используя: два CRPHS винта M6*20 (#121), две заглушки Ф16.5*6.88 (#109).
6. Прикрепите держатель для бутылки (#92) к раме весового стека (#1) используя: два CRPHS винта M6*20 (#121).

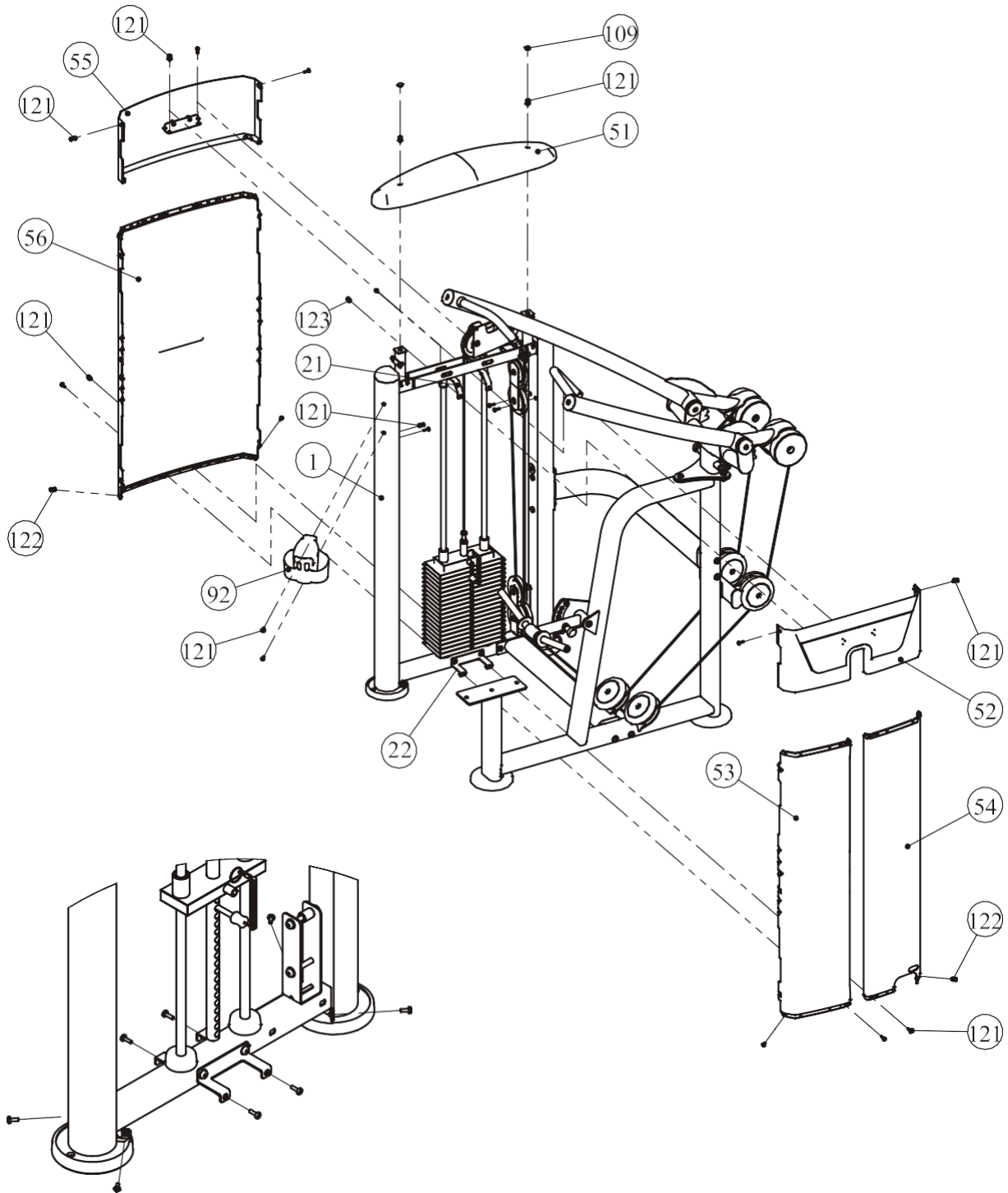
Этапы сборки

ШАГ 6



Этапы сборки

ШАГ 7

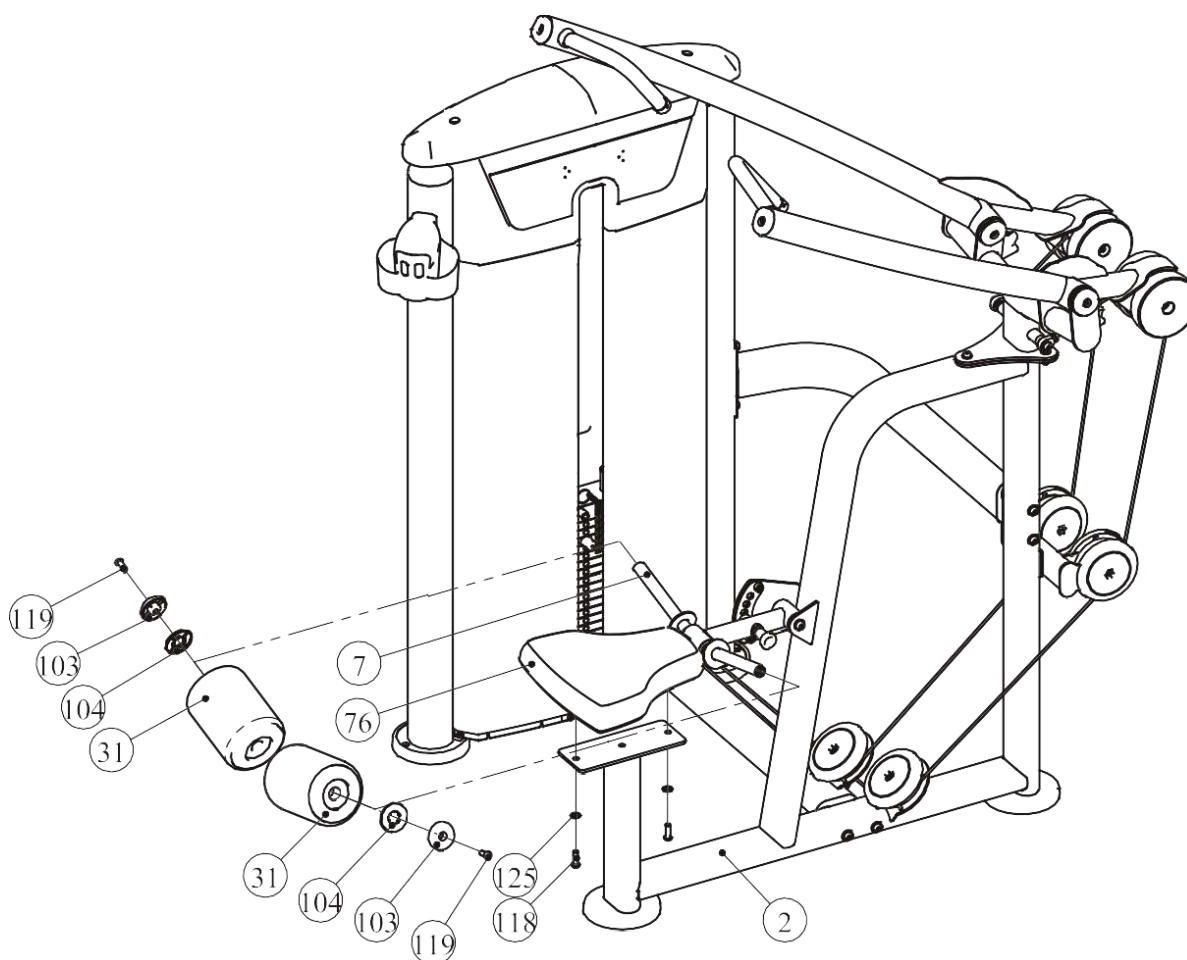


Этапы сборки

ШАГ 8

1. Прикрепите сиденье (#76) к главной раме (#2) используя: два SHCS винта M10*30 (#118), две плоские шайбы Ф11*Ф20*2 (#125).
2. Прикрепите два валика (#31) к раме для крепления валиков (#7) используя: две заглушки Ф60 (#103), два кольца Ф62.5*5 (#104) два SHCS винта M10*25 (#119).

Примечание: Затяните болты и гайки гаечным ключом.



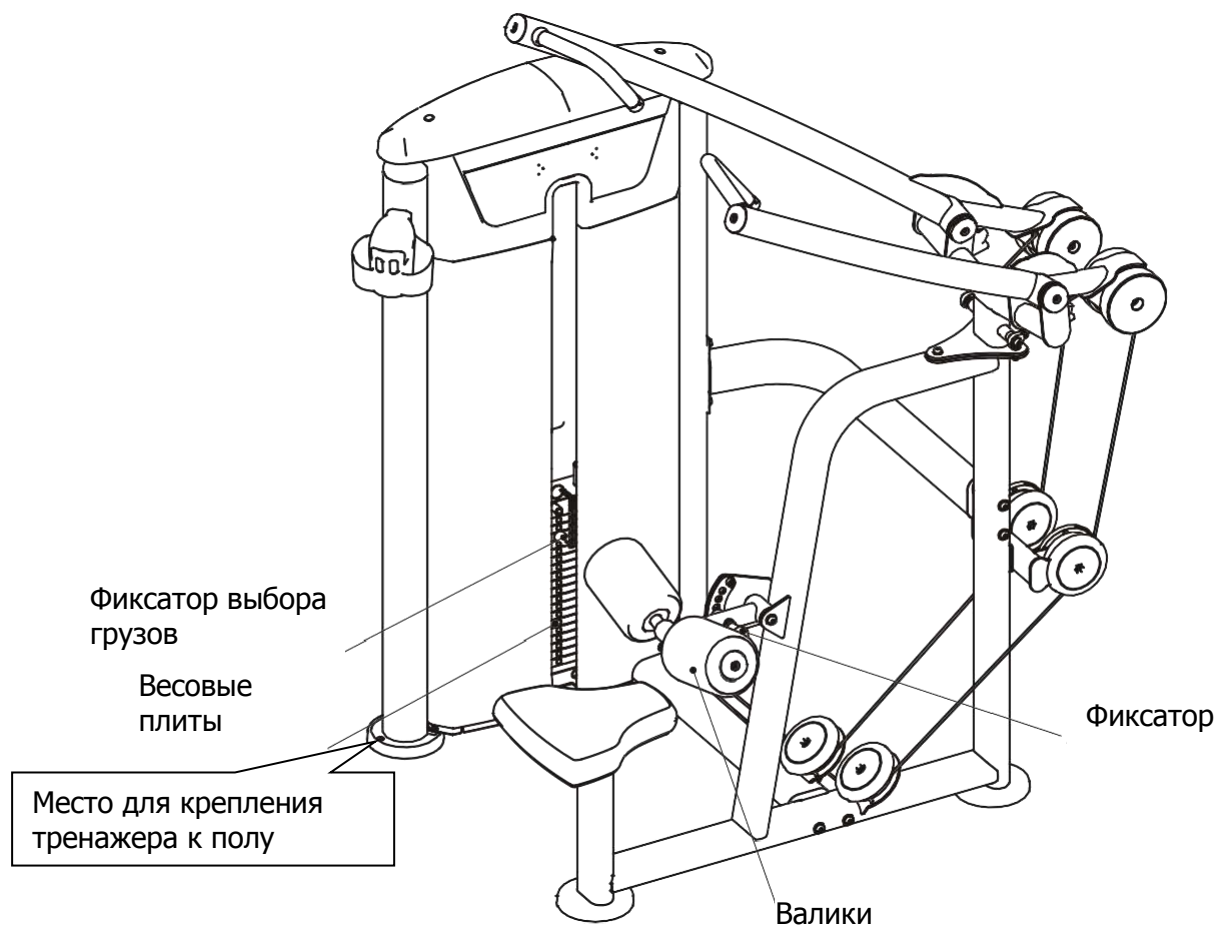
Инструкция по регулировке

Регулировка положения валиков

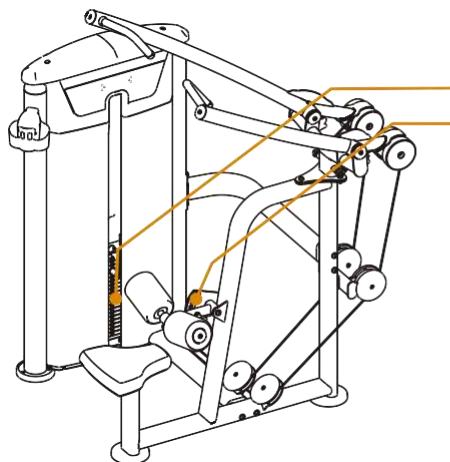
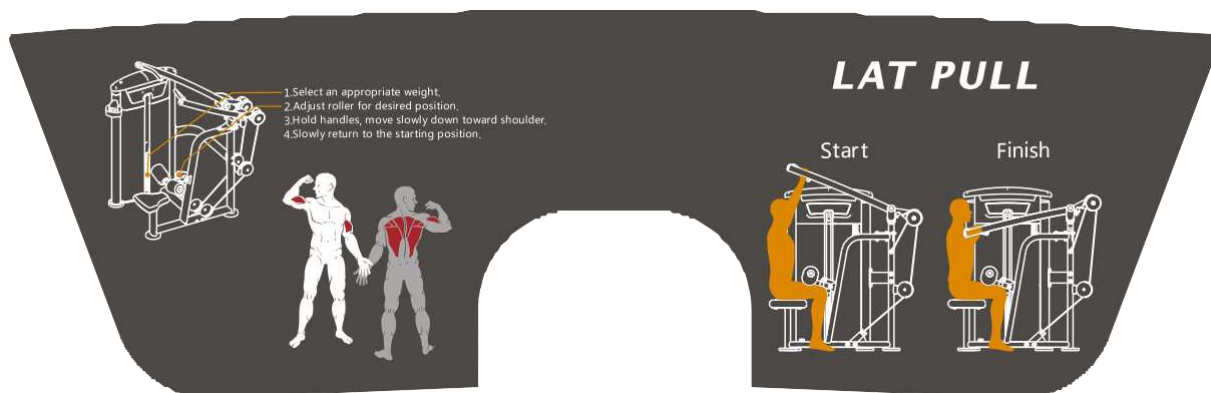
1. Потяните за фиксатор, отрегулируйте положение валиков.
2. Приведите фиксатор в исходное положение.

Выбор грузов

1. Выберите необходимый вес, согласно шкале весов, расположенной на весовых плитах. Вставьте селектор выбора грузов в отверстие весового стека.
2. Убедитесь, что фиксатор дошел до упора.



Техника выполнения упражнения



1. Выберите необходимый вес
2. Отрегулируйте положение валиков
3. Возьмитесь за рычаги и плавно потяните их к плечам
4. Затем плавно верните рычаги в исходное положение



Исходное положение

Конечное положение

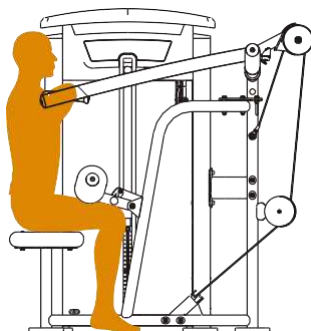
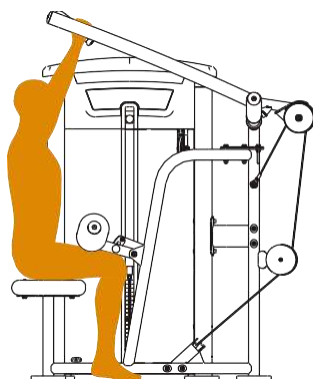


График технического обслуживания

Типовая проверка	Коммерческое использование	Использование дома	ОТМЕТКИ						
Осмотр цепей и их соединений, фиксаторов грузов, карабинов, фиксаторов положения, шарнирных соединений	ЕЖЕДНЕВНО	ЕЖЕНЕДЕЛЬНО							
Чистка обивки	ЕЖЕДНЕВНО	ЕЖЕНЕДЕЛЬНО							
Проверка тросов, ремней и их натяжения	ЕЖЕДНЕВНО	ЕЖЕНЕДЕЛЬНО							
Осмотр поручней, рукояток, турников	ЕЖЕНЕДЕЛЬНО	РАЗ В 3 МЕСЯЦА							
Проверка наличия наклеек	ЕЖЕНЕДЕЛЬНО	РАЗ В 3 МЕСЯЦА							
Осмотр гаек и болтов, при необходимости их затяжка	ЕЖЕНЕДЕЛЬНО	РАЗ В 3 МЕСЯЦА							
Проверка антискользящего покрытия	ЕЖЕНЕДЕЛЬНО	РАЗ В 3 МЕСЯЦА							
Чистка и смазка Направляющих стержней весовых стеков, тефлоносодержащей или силиконовой смазкой	ЕЖЕМЕСЯЧНО	РАЗ В 3 МЕСЯЦА							
Смазка пластиковых направляющих, линейных подшипников и втулок	ЕЖЕМЕСЯЧНО	РАЗ В 3 МЕСЯЦА							
Эстетическая чистка гляцевых элементов	РАЗ В 6 МЕСЯЦЕВ	ЕЖЕГОДНО							
Обновление литиевой смазки в линейных подшипниках	РАЗ В 6 МЕСЯЦЕВ	ЕЖЕГОДНО							
Замена тросов, ремней и соединительных частей	ЕЖЕГОДНО	РАЗ В 3 ГОДА							

Данный тренажер предназначен для коммерческого использования, соответственно должен обслуживаться согласно графику для коммерческого использования.

Общая информация о техническом обслуживании

Цепи и их соединения, Фиксаторы грузов, Карабины, Фиксаторы положения, Шарнирные соединения, Пружины:

Проверьте все вышеперечисленные детали на предмет износа или повреждения.

Проверьте пружины в фиксаторах положения, если пружина растянулась, необходимо ее заменить.

Обивка:

Для продления срока службы обивки и в целях соблюдения гигиены, обивку необходимо протирать влажной тряпкой, каждый раз после завершения тренировки.

Периодически необходимо проводить полную чистку обивки, используя мягкое мыло или специальное средство, предназначенное для чистки винила.

После чистки производитель рекомендует использовать специальное средство по уходу за покрытиями из винила или ПВХ. Не используйте абразивные чистящие средства или другие средства, не предназначенные для ухода за винилом.

Порванную или потрескавшуюся обивку необходимо заменить. Держите острые или режущие предметы вдали от валиков и сидений.

Наклейки:

Каждая наклейка содержит первичную информацию о технике безопасности, а также другую пользовательскую информацию.

Гайки и болты:

Осмотрите затянуты ли все гайки и болты, при необходимости затяните.

Периодически необходимо производить повторное затягивание болтов и гаек, во избежание расшатывания деталей.

Антискользящая поверхность:

Упоры для ног покрыты специальным покрытием, которое препятствует проскальзыванию ног во время тренировки, если покрытие изнашивается или истерлось его необходимо заменить.

Ремни и тросы:

Данный тренажер укомплектован высококачественными ремнями и тросами.

Необходимо проводить периодический визуальный осмотр ремней и тросов, на предмет наличия трещин, царапин заусенцев.

Когда тренажер не используется, возьмитесь двумя пальцами за трос и проведите по всей длине торса. Это позволит проверить выпуклости и вмятины на тросе.

Необходимо немедленно производить замену тросов и ремней при появлении первых признаках истирания и износа. Не используйте оборудование с изношенными тросами.

Натяжение ремней и тросов:

Проверьте правильное положение тросов, (обратитесь к инструкции по сборке) а также проверьте затянуты ли болты и надежность фиксации самих тросов.

Проверьте не провисает ли трос, при необходимости отрегулируйте натяжение.

Втулки, Направляющие стержни:

Удалите тряпкой грязь и пыль с направляющих стержней, перед нанесением смазки.

Нанесите силикон или специальный спрей на втулки и направляющие стержни.

Линейные подшипники:

Перед сборкой/при проведении тех. обслуживания извлеките линейные подшипники и нанесите смазку во внутреннюю часть подшипника, при помощи трубки-удлинителя, вдавив смазку в шарики.

Используйте вышеуказанные рекомендации во время проведения профилактических работ и технического обслуживания.

Общие рекомендации

Перед началом использования тренажера внимательно ознакомьтесь со всей инструкцией по эксплуатации или пройдите вводный инструктаж. Для достижения максимального результата, а также во избежание повреждений и травм необходимо получить персональную консультацию от фитнес-тренера и следовать его рекомендациям.

Для достижения видимого результата от выполнения силовых упражнений необходимо знать и соблюдать общие основы методик тренировок. Не спешите приступать к выполнению упражнений без первоначальных знаний.

Перед тем как начать тренировку на силовом тренажере необходимо сделать разминку. Растяжка, йога, бег трусцой, гимнастика или другие кардио упражнения помогут разогреть мышцы и подготовить их для силовых нагрузок.

Прежде чем устанавливать слишком тяжелый вес, необходимо проконсультироваться с фитнес инструктором. Для тренировки правильных групп мышц следите за положением тела во время тренировки.

Не превышайте свои физические возможности. Если у вас нет опыта или Вы приступили к тренировке после длительного перерыва, во избежание получения увечий и травм, увеличивайте веса постепенно.

Контролируйте дыхание во время тренировки и не задерживайте его.