

## **Инструкция**

### **Тяга сверху с независимыми рычагами Impulse SL7002**

Полезные ссылки:

[Тяга сверху с независимыми рычагами Impulse SL7002 - смотреть на сайте](#)

**! ВНИМАНИЕ**

Перед использованием тренажера ознакомьтесь с данным руководством.

## Содержание

Инструкция по технике безопасности -----	3
Памятка перед тренировкой -----	4
Список деталей -----	5
Сборочный чертеж -----	6
Тип крепежа -----	7
Инструкция по сборке -----	8
Этапы сборки -----	9
График технического обслуживания -----	14
Общая информация о техническом обслуживании -----	15
Общие рекомендации -----	16
Характеристики -----	16

## Инструкция по технике безопасности

Перед началом тренировки, необходимо пройти физическое обследование у врача. Помните, что неправильные или чрезмерные тренировки могут закончиться травмами или нанести вред здоровью. Во избежание травм или любого увечья, внимательно прочитайте инструкцию по технике безопасности, прежде чем приступить к занятиям.

1. Ознакомьтесь внимательно с пунктами, описанными в инструкции и соблюдайте их в процессе эксплуатации.
2. Используйте тренажер только по его прямому назначению, описанному в инструкции. Не используйте приспособления, не рекомендованные производителем.
3. Тренажер следует устанавливать на ровной устойчивой поверхности, оставляя вокруг не менее 50-ти см свободного пространства для обеспечения полного доступа. Тренажер предназначен для занятий в закрытых помещениях, не используйте тренажер на открытом воздухе.
4. Не подпускайте детей, а также лиц с ограниченными способностями, к тренажеру. Подростки должны тренироваться под присмотром тренера.
5. Помните, что неправильные или чрезмерные тренировки могут закончиться травмами или нанести вред здоровью. Если во время тренировки Вы почувствовали неприятные ощущения или боль, прекратите тренировку и обратитесь к доктору.
6. Никогда не используйте неправильно собранное или поврежденное оборудование. Не засоряйте и не вставляйте посторонние предметы в отверстия в тренажере.
7. Всегда проверяйте оборудование и стальные тросы перед эксплуатацией. Убедитесь, что все крепежи и стальные тросы безопасны находятся в пригодном состоянии.
8. Потертые или изношенные стальные тросы при разрыве могут быть причиной травм и увечий. Необходимо проверять состояние стальных тросов на наличие признаков износа.
9. Не пытайтесь поднять вес больше ваших физических возможностей.
10. Будьте внимательны при посадке и выходе из тренажера.

Для тренировки надевайте соответствующую спортивную одежду и обувь. Не одевайте слишком широкую или длинную одежду. Длинные волосы необходимо собрать в пучок.

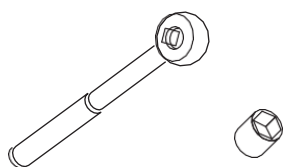
## Общие рекомендации по сборке

### Меры предосторожности во время сборки

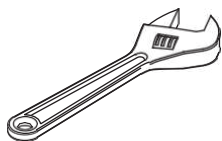
Ознакомьтесь внимательно с этапами сборки, описанными в инструкции и следуйте им в строгой последовательности.

Сборка и эксплуатация оборудования должны производиться на твердой ровной поверхности. Во время сборки держите детали тренажера подальше от стен и мебели. Во избежание преждевременного износа деталей и предотвращения поломки тренажера, необходимо регулярно проводить техническое обслуживание. До начала сборки ознакомьтесь внимательно с данной инструкцией. Внимательно сверьте список деталей с фактическими деталями, находящимися в заводской упаковке. При заказе запасных частей используйте номер детали и описание из инструкции. Для заказа запчастей необходимо обратиться к официальному представителю. После сборки проверьте правильно ли работают все части тренажера. При возникновении неполадок, сначала проверьте правильность сборки согласно инструкции, при условии, если сборка была самостоятельной. Если проблему не удалось решить, обратитесь к официальному представителю. При обращении в сервисную службу необходимо назвать серийный номер тренажера. Проверьте все детали прежде чем начать сборку.

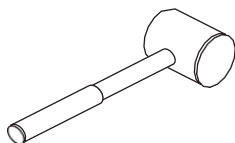
## Инструменты для сборки



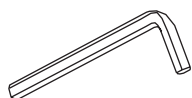
Ключ-трещотка с головкой



Разводной ключ



Резиновый молоток



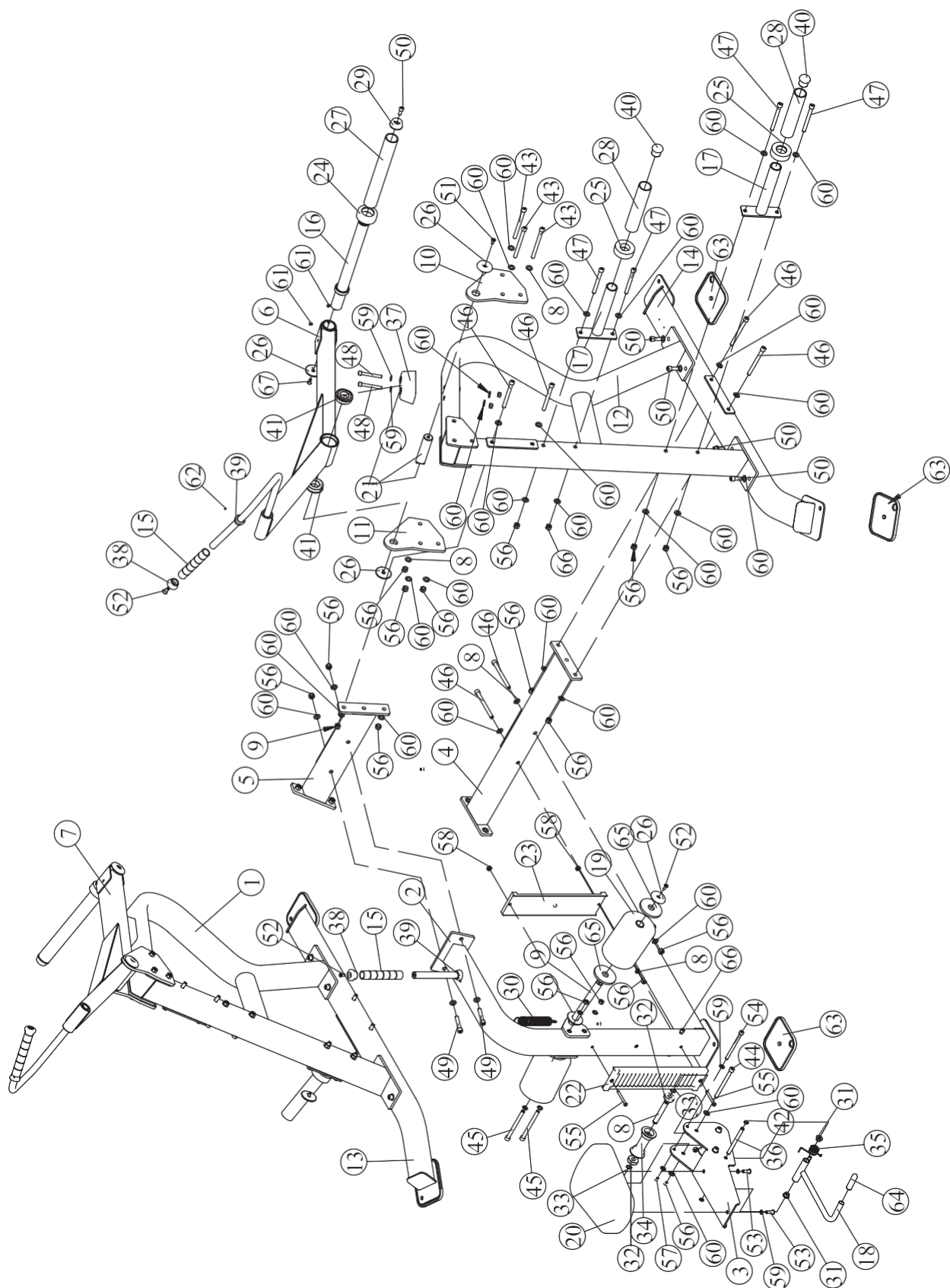
Набор шестигранных ключей

## Список деталей

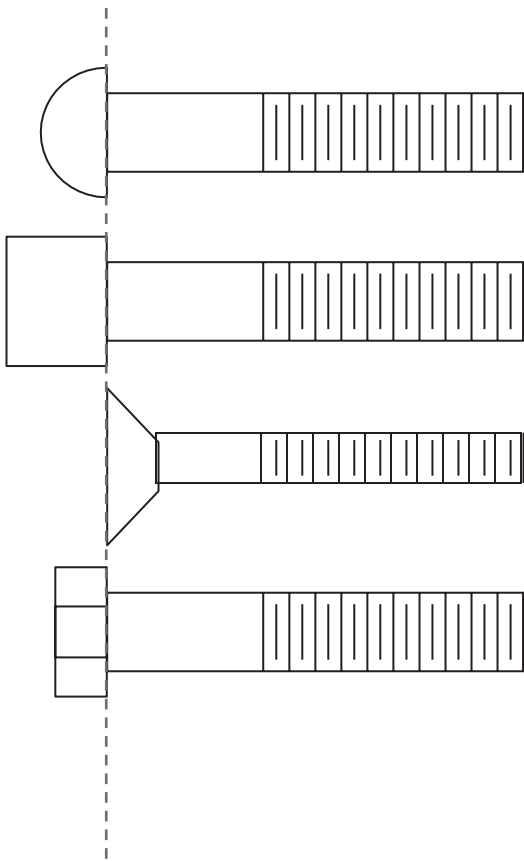
**ПРИМЕЧАНИЕ: НЕКОТОРЫЕ ДЕТАЛИ ИЗ СПИСКА МОГУТ БЫТЬ УЖЕ СОБРАНЫ**

№.	Описание	К-во	№.	Описание	К-во
1	left Upright Frame	1	37	Large Rubber Bumper	2
2	Seat Standing Frame	1	38	Aluminium Cap Ф25	3
3	Seat Frame	1	39	Aluminium Ring Ф25	3
4	Cross Frame	1	40	End Plug	4
5	Up Cross Frame	1	41	Tapered Roller Bearing	4
6	Right Arm Frame	1	42	External Retaining Ring Ф12	2
7	Left Arm Frame	1	43	Socket Head Cap Screw M12*155	6
8	Wheel Shaft	3	44	Socket Head Cap Screw M12*145	3
9	Foam Bracket	2	45	Socket Head Cap Screw M12*140	2
10	Pivot Plate	2	46	Socket Head Cap Screw M12*135	10
11	Pivot Plate 1	2	47	Socket Head Cap Screw M12*125	8
12	Right Upright Frame	1	48	Socket Head Cap Screw M12*90	4
13	Left Bottom Frame	1	49	Socket Head Cap Screw M12*85	2
14	Right Bottom Frame	1	50	Socket Head Cap Screw M12*35	10
15	Aluminium Grip	3	51	Flat Head Cap Screw M12*30	4
16	Weight Horn Assembly	2	52	Flat Head Cap Screw M10*25	5
17	Weight Plate Storage	4	53	Button Head Cap Screw M10*30	2
18	Adjustable Handle	1	54	Socket Head Cap Screw M10*145	1
19	FOAM	2	55	Button Head Cap Screw M8*70	2
20	Seat Pad	1	56	Nylon lock Nut M12	35
21	Pivot Shaft Ф30	2	57	Nylon lock Nut M10	1
22	Front Plastic Plate	1	58	Nylon lock Nut M8	2
23	Rear Plastic Plate	1	59	Flat Washer Ф11*Ф20*2	4
24	Rubber Bumper	2	60	Flat Washer Ф13*Ф24*1.5	80
25	Weight Horn Rubber Donut	4	61	Socket Set Screw M8*6	4
26	Domed Aluminium Cap	8	62	Socket Set Screw 10-32*3.2	6
27	Long Weight Horn Sleeve	2	63	Rubber Foot	5
28	Weight Horn Sleeve	4	64	Rubber Grip	1
29	Weight Horn Plastic Cap	2	65	Aluminium Ring Ф90	4
30	Pull Spring	1	66	Plastic Sleeve	2
31	Oilite Bushing	2	67	Flat Head Cap Screw M12*50	2
32	Ball Bearing	6	68	Hex key S=10	1
33	External Retaining Ring Ф17	6	69	Hex key S=8	1
34	Idler Wheel	3	70	Hex key S=6	1
35	Wring Spring	1	71	Hex key S=4	1
36	Shaft For Adjustable Handle	1			

# Сборочный чертеж



## Тип крепежа



BHCS = Винт с полукруглой головкой

SHCS = Винт с внутренним  
шестигранником

FHCS = Винт с плоской головкой

HNB = Болт с шестигранной головкой



## Инструкция по сборке

Примерное время сборки тренажера составляет 2 часа. Если вы производите сборку самостоятельно, это займет больше времени. Сборка должна осуществляться двумя людьми, в целях безопасности не собирайте тренажер в одиночку.

После сборки проверьте правильно ли работают все части тренажера. При возникновении неполадок, сначала проверьте правильность сборки согласно инструкции, при условии, если сборка была самостоятельной. Если проблему не удалось решить, обратитесь к официальному представителю. При обращении в сервисную службу необходимо назвать серийный номер тренажера. Проверьте все детали прежде чем начать сборку.



### **Note**

**Для монтажа оборудования производитель рекомендует обратиться к профессиональным сборщикам.**

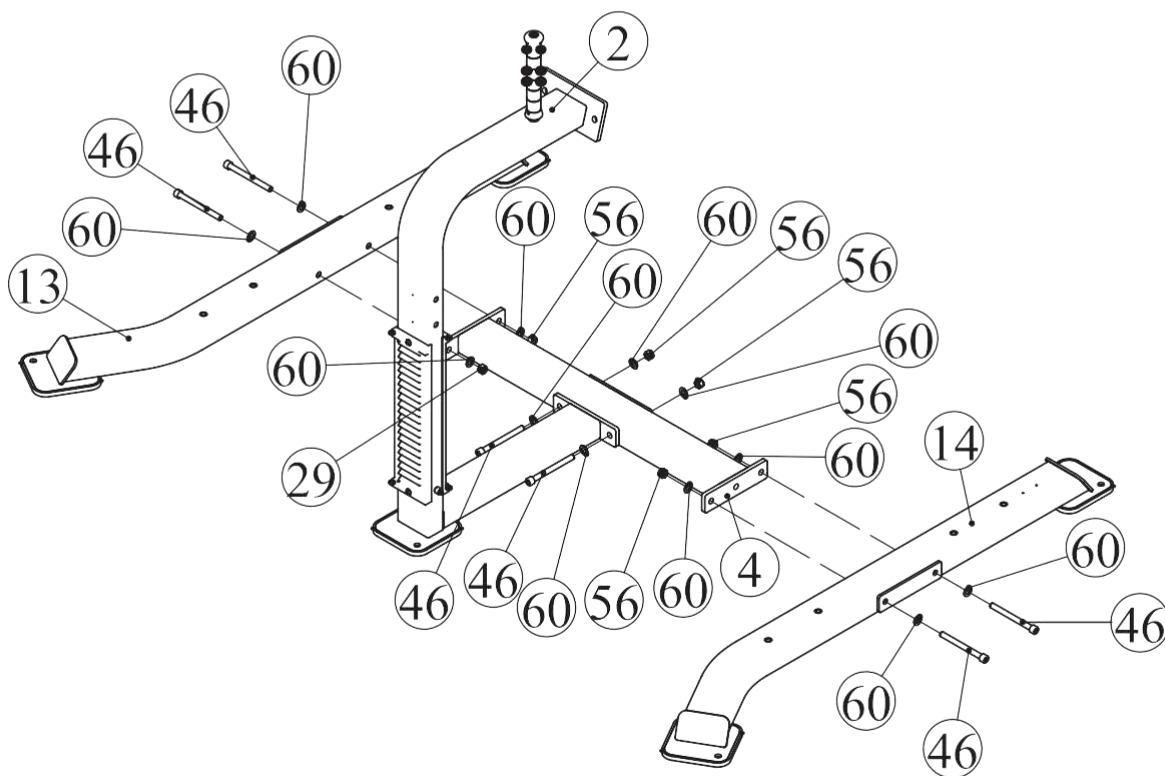
До окончательной сборки тренажера не рекомендуется затягивать болты слишком сильно. Будьте внимательны при сборке, соблюдайте последовательность сборки согласно инструкции.



## Этапы сборки

### ШАГ 1

1. Прикрепите левую нижнюю раму (#13) правую нижнюю раму (#14) к поперечной раме (#4), используя: восемь плоских шайб  $\Phi 13 \times \Phi 24 \times 1.5$  (#60), четыре M12\*135 SHCS винта (#46), четыре гайки M12 (#56).
2. Прикрепите вертикальную раму (#2) к поперечной раме (#4), используя: четыре плоские шайбы  $\Phi 13 \times \Phi 24 \times 1.5$  (#60), два M12\*135 SHCS винта (#46), две гайки M12 (#56).

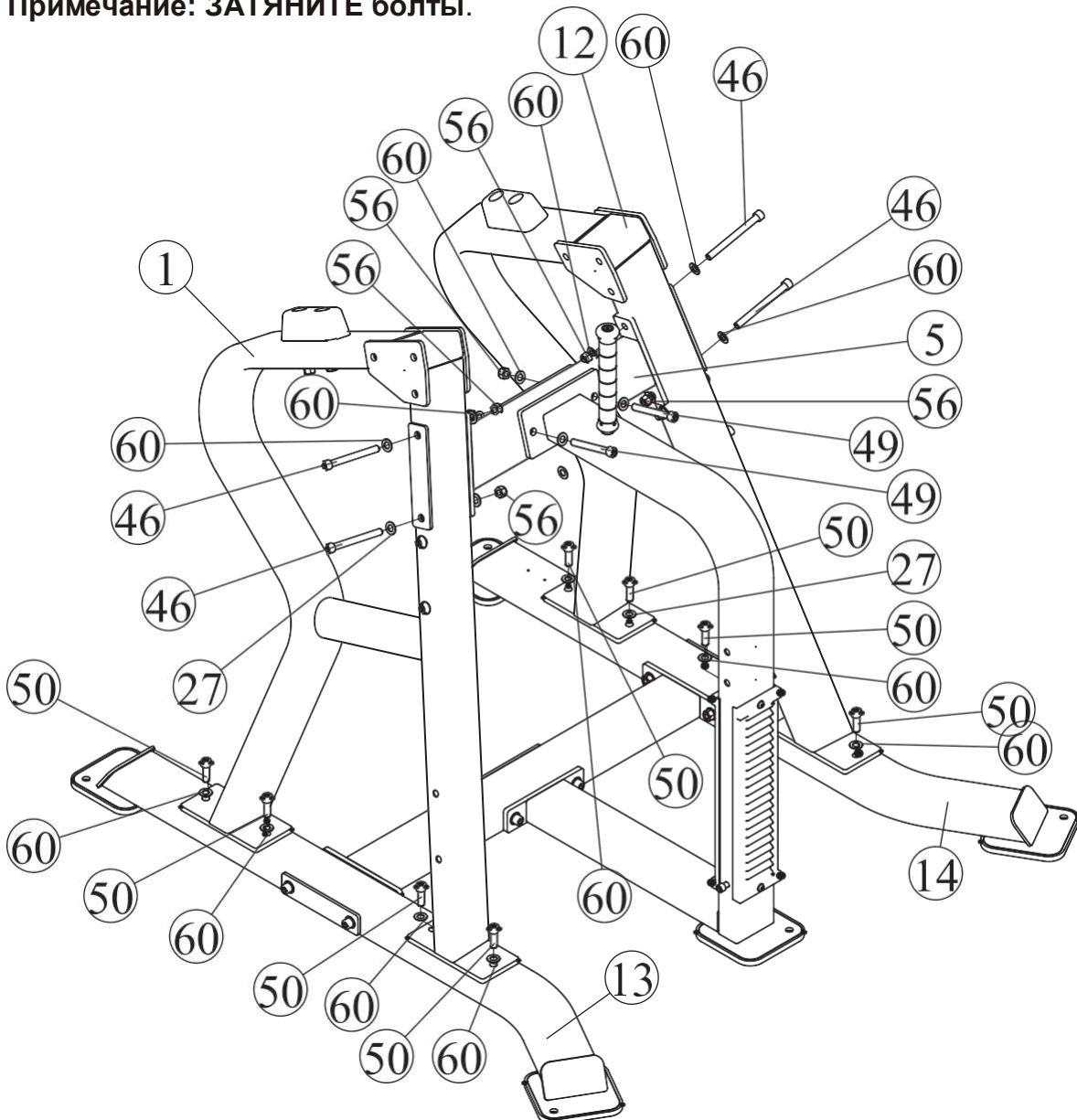


## Этапы сборки

### ШАГ 2

1. Прикрепите левую вертикальную стойку (#1) к левой нижней раме (#13), используя: четыре плоские шайбы  $\Phi 13 \times \Phi 24 \times 1.5$  (#60), четыре M12\*35 SHCS винта (#50).
2. Прикрепите правую вертикальную стойку (#12) к правой нижней раме (#14), используя: четыре плоские шайбы  $\Phi 13 \times \Phi 24 \times 1.5$  (#60), четыре M12\*35 SHCS винта (#50).
3. Прикрепите верхнюю поперечную раму (#5) к левой вертикальной стойке (#1) и к правой вертикальной стойке (#12), затем прикрепите вертикальную раму (#2) используя: двенадцать плоских шайб  $\Phi 13 \times \Phi 24 \times 1.5$  (#60), четыре M12\*135 SHCS винта (#46), два M12\*85 SHCS винта (#49), шесть гаек M12 (#56).

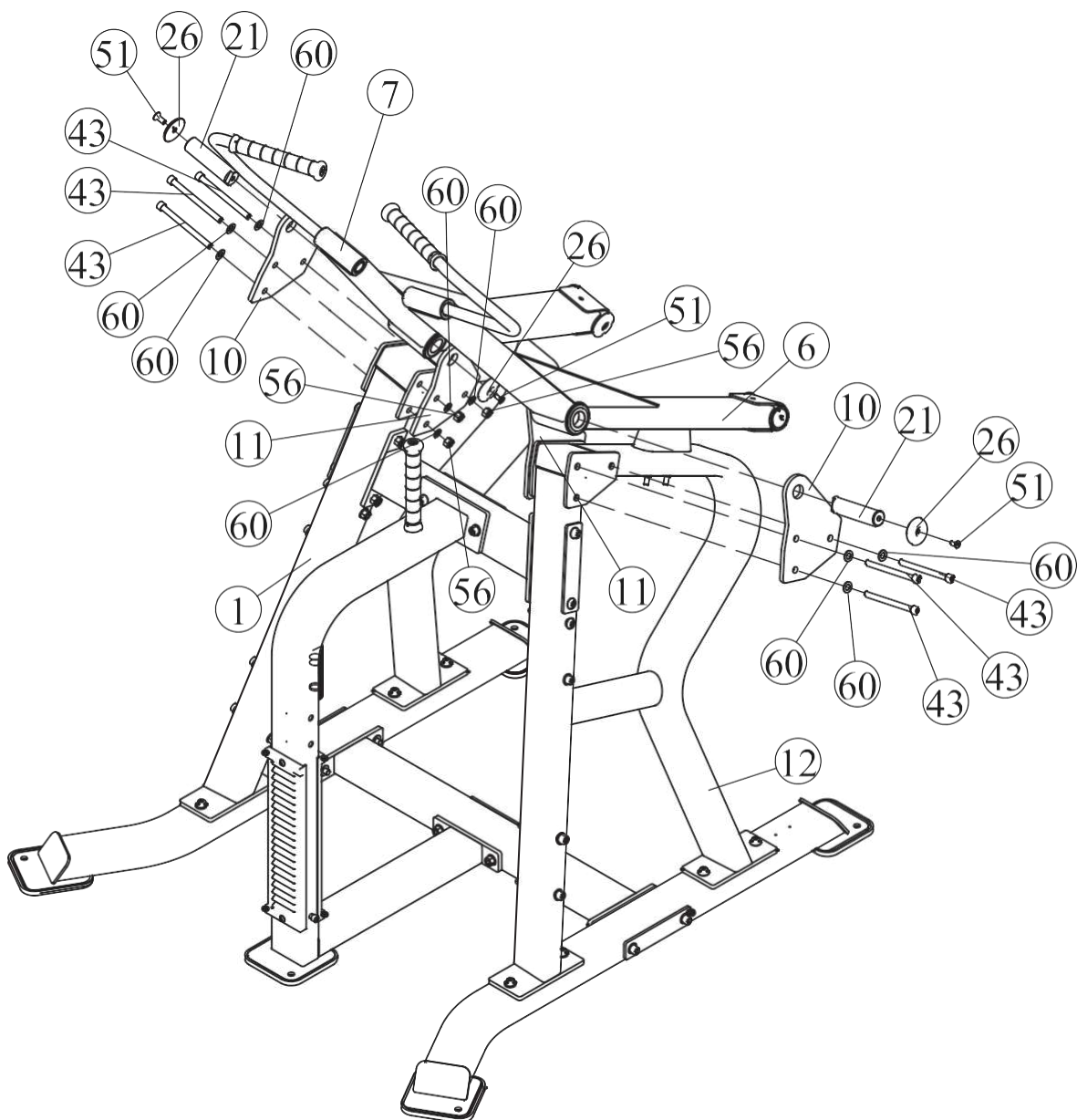
**Примечание: ЗАТЯНИТЕ болты.**



## Этапы сборки

### ШАГ 3

1. Прикрепите левую рукоятку (#7) к левой вертикальной стойке (#1), используя: одну пластину (#10), одну пластину 1 (#11), одну ось Ф30 (#21), шесть плоских шайб Ф13\*Ф24\*1.5 (#60), три M12\*155 SHCS винта (#43), три гайки M12 (#56), две заглушки (#26), два M12\*30 FHCS винта (#51).
2. Прикрепите правую рукоятку (#6) к правой вертикальной стойке (#12), используя: одну пластину (#10), одну пластину 1 (#11), одну ось Ф30 (#21), шесть плоских шайб Ф13\*Ф24\*1.5 (#60), три M12\*155 SHCS винта (#43), три гайки M12 (#56), две заглушки (#26), два M12\*30 FHCS винта (#51).



## Этапы сборки

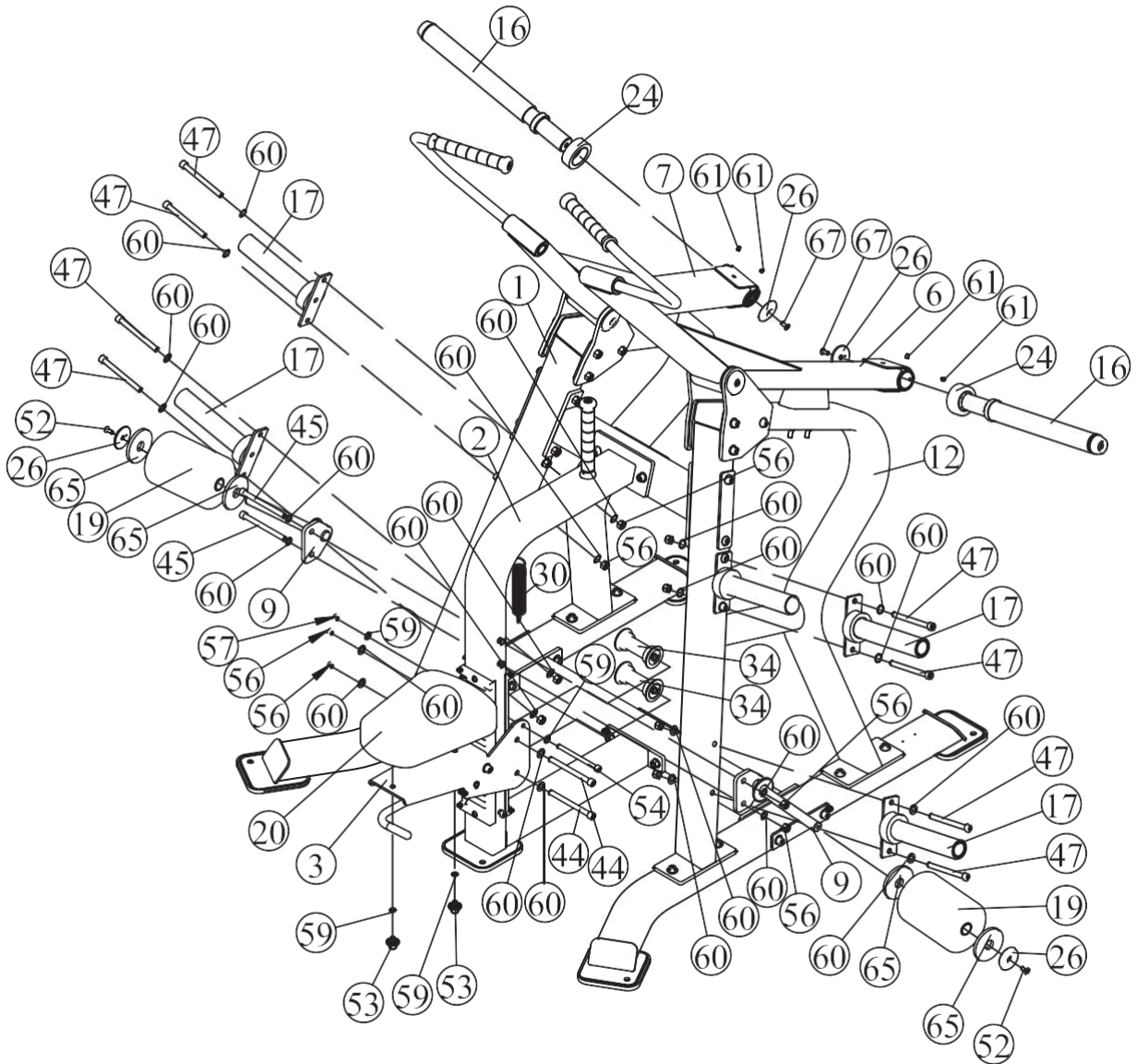
### ШАГ 4

1. Прикрепите два держателя для дисков (#16) к левой рукоятке (#7) и правой рукоятке (#6), используя: два резиновых демпфера (#24), две заглушки (#26), два M12\*50 FHCS винта (#67), четыре болта M8\*6 (#61).
2. Прикрепите сиденье (#20) к раме сиденья (#3), используя: две плоские шайбы Ф11\*Ф20\*2 (#59), два M10\*30 BHCS винта (#53).
3. Прикрепите раму сиденья (#3) к вертикальной раме (#2), используя: два ролика (#34), четыре плоские шайбы Ф13\*Ф24\*1.5 (#60), два M12\*145 SHCS винта (#44), две гайки M12 (#56).
4. Прикрепите два держателя валиков (#9) к вертикальной раме (#2), используя: четыре плоские шайбы Ф13\*Ф24\*1.5 (#60), два M12\*140 SHCS винта (#45) две гайки M12 (#56).
5. Прикрепите два валика (#19) к двум держателям валиков (#9), используя: четыре алюминиевых кольца Ф90 (#65), два M10\*25 FHCS винта (#52), две заглушки (#26).
6. Прикрепите четыре адаптера для хранения дисков (#17) к левой вертикальной стойке (#1) и к правой вертикальной стойке (#12), используя: шестнадцать плоских шайб Ф13\*Ф24\*1.5 (#60), восемь M12\*125 SHCS винтов (#47), восемь гаек M12 (#56).
7. Прикрепите пружину (#30) к раме сиденья (#3) и к вертикальной раме (#2), используя: две плоские шайбы Ф11\*Ф20\*2 (#59), один M10\*145 винт SHCS (#54), одну гайку M10 (#57).

**Примечание: ЗАТЯНИТЕ болты.**

# Этапы сборки

## ШАГ 4



## График технического обслуживания

Типовая проверка	Коммерческое использование	Использование дома	ОТМЕТКИ					
Осмотр цепей и их соединений, фиксаторов грузов, карабинов, фиксаторов положения, шарнирных соединений	ЕЖЕДНЕВНО	ЕЖЕНЕДЕЛЬНО						
Чистка обивки	ЕЖЕДНЕВНО	ЕЖЕНЕДЕЛЬНО						
Проверка тросов, ремней и их натяжения	ЕЖЕДНЕВНО	ЕЖЕНЕДЕЛЬНО						
Осмотр поручней, рукояток, турников	ЕЖЕНЕДЕЛЬНО	раз в 3 М-ЦА						
Проверка наличия наклеек	ЕЖЕНЕДЕЛЬНО	раз в 3 М-ЦА						
Осмотр гаек и болтов, при необходимости их затяжка	ЕЖЕНЕДЕЛЬНО	раз в 3 М-ЦА						
Проверка антискользящего покрытия	ЕЖЕНЕДЕЛЬНО	раз в 3 М-ЦА						
Чистка и смазка Направляющих стержней весовых стеков, тефлоносодержащей или силиконовой смазкой	ЕЖЕМЕСЯЧНО	раз в 3 М-ЦА						
Смазка пластиковых направляющих, линейных подшипников и втулок	ЕЖЕМЕСЯЧНО	раз в 3 М-ЦА						
Эстетическая чистка глянцевых элементов	РАЗ В 6 М-ЦЕВ	ЕЖЕГОДНО						
Обновление литиевой смазки в линейных подшипниках	РАЗ В 6 М-ЦЕВ	ЕЖЕГОДНО						
Замена тросов, ремней и соединительных частей	ЕЖЕГОДНО	раз в 3 ГОДА						

Данный тренажер предназначен для коммерческого использования, соответственно должен обслуживаться согласно графику для коммерческого использования.

**Во избежание преждевременного износа деталей и предотвращения поломки тренажера, необходимо регулярно проводить техническое обслуживание.**

## Общая информация о техническом обслуживании

### **Цепи и их соединения, Фиксаторы грузов, Карабины, Фиксаторы положения, Шарнирные соединения, Пружины:**

Проверьте все вышеперечисленные детали на предмет износа или повреждения.

Проверьте пружины в фиксаторах положения, если пружина растянулась, необходимо ее заменить.

### **Обивка:**

Для продления срока службы обивки и в целях соблюдения гигиены, обивку необходимо протирать влажной тряпкой, каждый раз после завершения тренировки.

Периодически необходимо проводить полную чистку обивки, используя мягкое мыло или специальное средство, предназначенное для чистки винила.

**После чистки производитель рекомендует использовать специальное средство по уходу за покрытиями из винила или ПВХ.** Не используйте абразивные чистящие средства или другие средства, не предназначенные для ухода за винилом.

Порванную или потрескавшуюся обивку необходимо заменить.

Держите острые или режущие предметы вдали от валиков и сидений.

### **Наклейки:**

Каждая наклейка содержит первичную информацию о технике безопасности, а также другую пользовательскую информацию.

### **Гайки и болты:**

Осмотрите затянуты ли все гайки и болты, при необходимости затяните.

Периодически необходимо производить повторное затягивание болтов и гаек, во избежание расшатывания деталей.

### **Антискользящая поверхность:**

Упоры для ног покрыты специальным покрытием, которое препятствует проскальзыванию ног во время тренировки, если покрытие износилось или истерлось его необходимо заменить.

### **Ремни и тросы:**

Данный тренажер укомплектован высококачественными ремнями и тросами.

Необходимо проводить периодический визуальный осмотр ремней и тросов, на предмет наличия трещин, царапин заусенцев.

Когда тренажер не используется, возьмитесь двумя пальцами за трос и проведите по всей длине троса. Это позволит проверить выпуклости и вмятины на тросе.

Необходимо немедленно производить замену тросов и ремней при появлении первых признаках истирания и износа. Не используйте оборудование с изношенными тросами.

### **Натяжение ремней и тросов:**

Проверьте правильное положение тросов, (обратитесь к инструкции по сборке) а также проверьте затянуты ли болты и надежность фиксации самих тросов.

Проверьте не провисает ли трос, при необходимости отрегулируйте натяжение.

### **Втулки, Направляющие стержни:**

Удалите тряпкой грязь и пыль с направляющих стержней, перед нанесением смазки.

Нанесите силикон или специальный спрей на втулки и направляющие стержни.

### **Линейные подшипники:**

Перед сборкой/при проведении тех. обслуживания извлеките линейные подшипники и нанесите смазку во внутреннюю часть подшипника, при помощи трубки-удлинителя, давлив смазку в шарики.

Используйте вышеуказанные рекомендации во время проведения профилактических работ и технического обслуживания.

## Общие рекомендации

Перед началом использования тренажера внимательно ознакомьтесь со всей инструкцией по эксплуатации или пройдите вводный инструктаж. Для достижения максимального результата, а также во избежание повреждений и травм необходимо получить персональную консультацию от фитнес-тренера и следовать его рекомендациям.

Для достижения видимого результата от выполнения силовых упражнений необходимо знать и соблюдать общие основы методик тренировок. Не спешите приступать к выполнению упражнений без первоначальных знаний.

Перед тем как начать тренировку на силовом тренажере необходимо сделать разминку. Растяжка, йога, бег трусцой, гимнастика или другие кардио упражнения помогут разогреть мышцы и подготовить их для силовых нагрузок.

Прежде чем устанавливать слишком тяжелый вес, необходимо проконсультироваться с фитнес инструктором. Для тренировки правильных групп мышц следите за положением тела во время тренировки.

Не превышайте свои физические возможности. Если у вас нет опыта или Вы приступили к тренировке после длительного перерыва, во избежание получения увечий и травм, увеличивайте веса постепенно.

Контролируйте дыхание во время тренировки и не задерживайте его.

## Характеристики

Класс: S

Грузоподъемность: 300 кг / 660 ф.