

Инструкция

Велотренажер AeroFIT Encore ECU7

Полезные ссылки:

[Велотренажер AeroFIT Encore ECU7 - смотреть на сайте](#)

Официальный дистрибьютор
продукции Impulse на
территории РФ



ECU7

Вертикальный велотренажер Руководство пользователя

15U Rev B

Разработано и произведено
компанией Impulse

impulse

! ВНИМАНИЕ

Перед использованием тренажера ознакомьтесь с данным руководством. Любая часть информации, содержащаяся в данном руководстве пользователя, может быть изменена без предварительного уведомления. Актуальная информация отражена на официальном сайте поставщика оборудования ООО «СПОРТРУС», www.aerofit.ru. Производитель оставляет за собой право вносить изменения без предупреждения в конструкцию изделия, не ухудшающие его потребительских свойств.

СОДЕРЖАНИЕ

Инструкция по технике безопасности	3
Основные сведения	4
Разминка	5
Сборочный чертеж и список деталей	6
Эксплуатация и техническое обслуживание	24
Инструкция по эксплуатации консоли	25
Неисправности	34
Электрическая схема	35

ПОКУПАТЕЛЬ НЕСЕТ ОТВЕТСТВЕННОСТЬ ЗА:

- изучение и соблюдение правил прилагаемого руководства пользователя
- информирование и инструктаж лиц, являющихся конечными пользователями и лиц, относящихся к обслуживающему персоналу, о содержании данного руководства в части надлежащего использования, эксплуатации и обслуживания.

Инструкция по технике безопасности

Перед началом тренировки, необходимо пройти физическое обследование у врача. Помните, что неправильные или чрезмерные тренировки могут закончиться травмами или нанести вред здоровью. Во избежание травм или любого увечья, внимательно прочитайте инструкцию по технике безопасности, прежде чем приступить к занятиям.

1. Используйте тренажер только по его прямому назначению, описанному в инструкции. Не используйте иные приспособления, не рекомендованные производителем.
2. Во избежание травм и увечий, данный тренажер не должны использовать инвалиды, лица с ограниченными способностями, с нарушениями органов чувств, а также лица без опыта использования и необходимых для этого знаний. Не подпускайте детей к тренажеру.
3. Тренажер следует устанавливать на ровной устойчивой поверхности, оставляя за ним 2 метра свободного пространства. По бокам и впереди должно быть не менее 50-ти см, для обеспечения полного доступа к тренажеру. Пространство должно быть свободным и без препятствий. Тренажер предназначен для тренировок в закрытом помещении, не используйте тренажер на открытом воздухе.
4. Во избежание преждевременного износа деталей и предотвращения поломки тренажера, необходимо регулярно проводить техническое обслуживание.
5. Не используйте в местах, где распылялись какие-либо спреи и аэрозоли, или в местах с повышенным содержанием кислорода.
6. Одновременно на тренажере может заниматься только один человек. Для тренировки надевайте соответствующую спортивную одежду и обувь. Не одевайте слишком широкую или длинную одежду во избежание попадания концов одежды в механизм тренажера.
7. Не засоряйте вентиляционные отверстия тренажера, следите, чтобы они были чистыми и без посторонних предметов (пуха, пыли, волос).
8. Тренажер предназначен для тренировок в закрытом помещении, не используйте тренажер на открытом воздухе.
9. Будьте аккуратны, когда наступаете на педали во время начала тренировки и при спуске с тренажера.

Основные сведения

Назначение

Вертикальный велотренажер, арт. ECU7 предназначен для использования в фитнес-центрах и спортивных центрах со средней и высокой пропускной способностью.

Класс применения

По применению тренажер относится к классу S, т.е. предназначен для использования внутри помещений в тренировочных зонах организаций, таких как спортивные объединения, учебные заведения, гостиницы, клубы и студии, где доступ к тренажерам и контроль за ними осуществляет их собственник или иное лицо, несущее соответствующую юридическую ответственность (далее владелец).

Общие рекомендации

Перед началом использования тренажера внимательно ознакомьтесь со всей инструкцией по эксплуатации или пройдите вводный инструктаж. Для достижения максимального результата, а также во избежание повреждений и травм необходимо получить персональную консультацию от фитнес-тренера и следовать его рекомендациям.

Комплект поставки:

В комплект поставки входит:

1. Тренажер в частично разобранном виде
2. Руководство по эксплуатации
3. Крепежный комплект

Требуемая площадь для расстановки тренажеров (вкл. зоны безопасности).

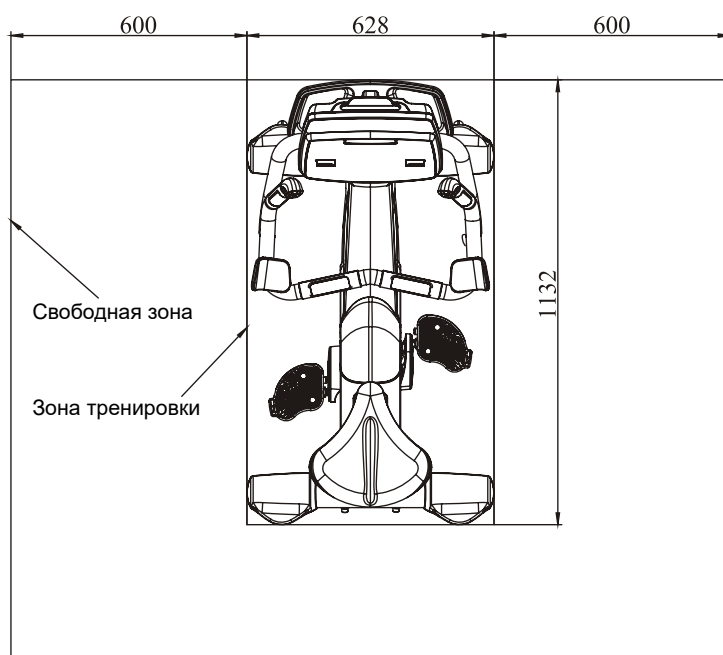


Рисунок «Вид сверху» показывает габаритные размеры тренажера и свободную зону. При расстановке тренажеров необходимо учитывать амплитуду движения частей тренажера и занимающегося на нем человека, а также обеспечить необходимую зону безопасности и зону для передвижения.

Технические характеристики

Макс. вес пользователя: 150 кг/330 ф.
Занимаемая площадь: 628*1132 мм
Вес тренажера: 67.4 кг/149 ф.

Разминка

Внимание! Перед началом тренировки, проконсультируйтесь с доктором или фитнес-тренером. Рекомендуется для пользователей старше 35-ти лет или если есть проблемы со здоровьем.

Разминка позволяет привести мышцы в тонус, придать им большую эластичность, усилить кровообращение, снизить риск нежелательных травм.

Перед началом бега рекомендуется сделать несколько упражнений на растяжку, продолжительностью 5-10 минут. На рисунке ниже представлено несколько упражнений на растяжку. Для полного разогрева мышц, необходимо выполнить каждое упражнение 3 раза.

КАСАНИЕ НОСКОВ - РАСТЯЖКА

Встаньте, слегка согните ноги в коленях и медленно наклонитесь вперед. Расслабьте спину и плечи, попытайтесь руками коснуться пальцев ног.

Досчитайте до 15-ти, затем выпрямитесь. Это поможет растянуть бедра, подколенные сухожилия и спину.

РАСТЯЖКА БИЦЕПСА БЕДРА

Сядьте на пол, вытяните ногу вперед. Вторую ногу согните и подтяните стопу к внутренней части бедра вытянутой ноги. Попробуйте руками коснуться пальцев ног. Досчитайте до 15-ти, затем расслабьтесь. Это поможет растянуть бедра, нижнюю часть спины и пах.

МЫШЦЫ ГОЛЕНИ - РАСТЯЖКА

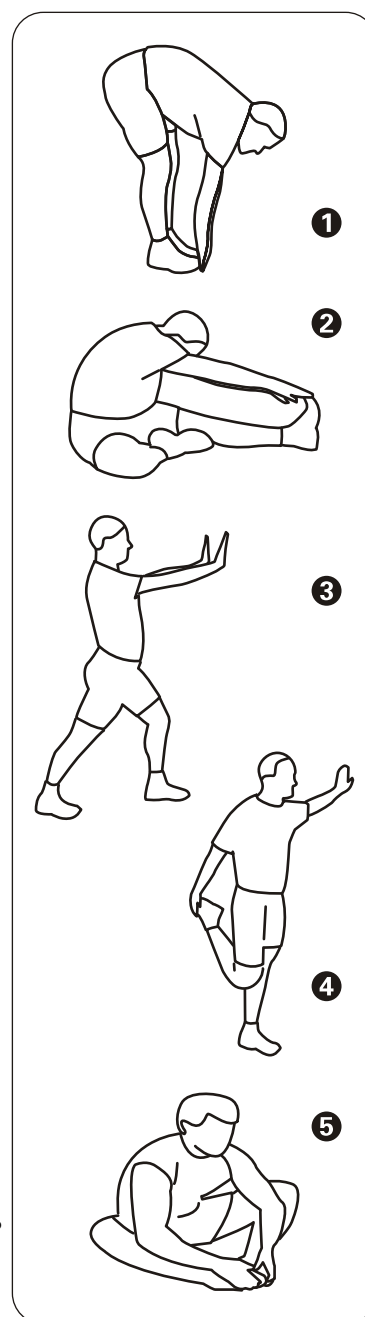
слегка согнуть отставленную назад ногу. Это поможет. Обопритесь руками на стену, чуть нагнитесь вперед. Вторая нога должна быть прямой и немного отставлена назад. В этом положении сгибайте выставленную вперед ногу. Досчитайте до 15-ти, затем расслабьтесь. Выставьте одну ногу вперед, слегка согнув в колене. В процессе выполнения упражнения также Вы можете растянуть икроножные мышцы, сухожилия на лодыжках.

РАСТЯЖКА ЧЕТЫРЕХГЛАВОЙ МЫШЦЫ

Упритесь рукой в стену для равновесия, поднимите одну ногу и ухватите ее свободной рукой. Подтяните пятку как можно ближе к ягодицам. Досчитайте до 15-ти, затем расслабьтесь. Это поможет растянуть четырехглавую мышцу и мышцы бедра.

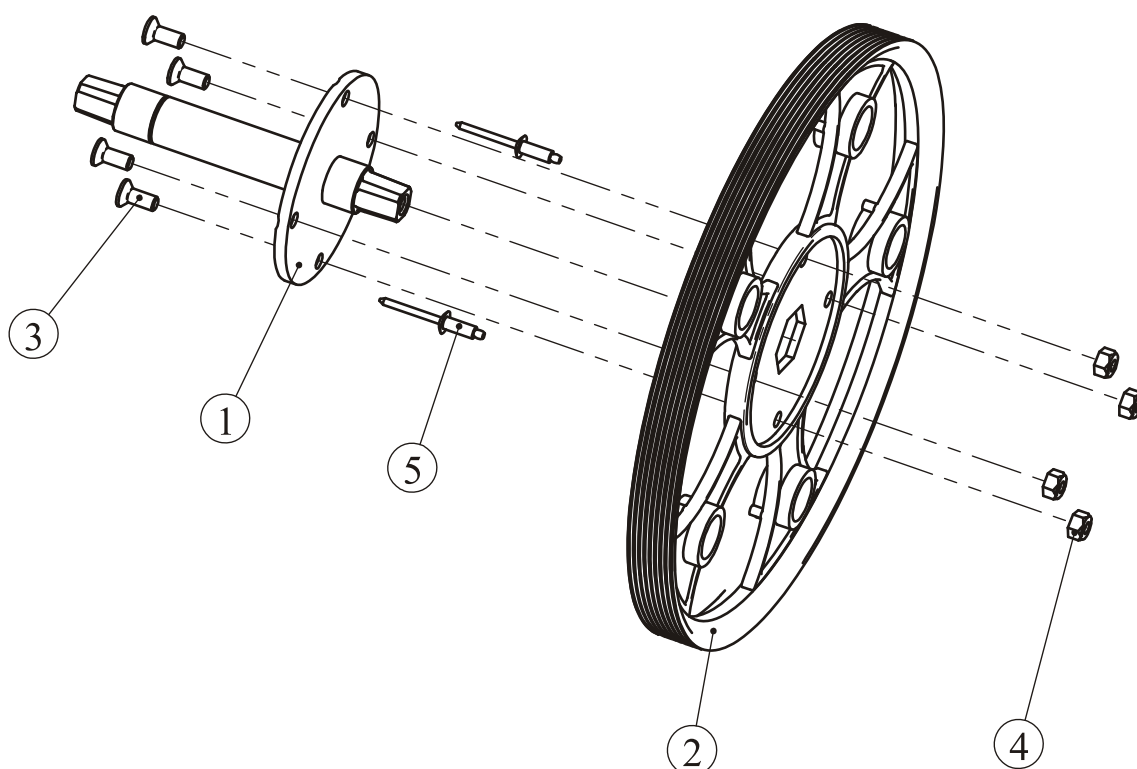
РАСТЯЖКА ВНУТРЕННЕЙ ПОВЕРХНОСТИ БЕДРА

Сядьте на пол, соедините стопы ног вместе, колени отведите в стороны. Подтяните стопы к области паха. Досчитайте до 15-ти, расслабьтесь. Это поможет растянуть четырехглавую мышцу и внутреннюю поверхность бедра.



Сборочный чертеж и список деталей

Шкив в сборе



№	Номер	Артикул детали	Описание	К-во
1	1.5.1	RU5002900	Ось	1
2	1.5.2	PU3002600	Шкив	1
3	1.5.3	CNLM6*15DHS20	Гайка М6	4
4	1.5.4	NM6DS2	Болт М6*15	4
5	1.5.5	GB126185*13N11	Заклепка Ф5*13	2

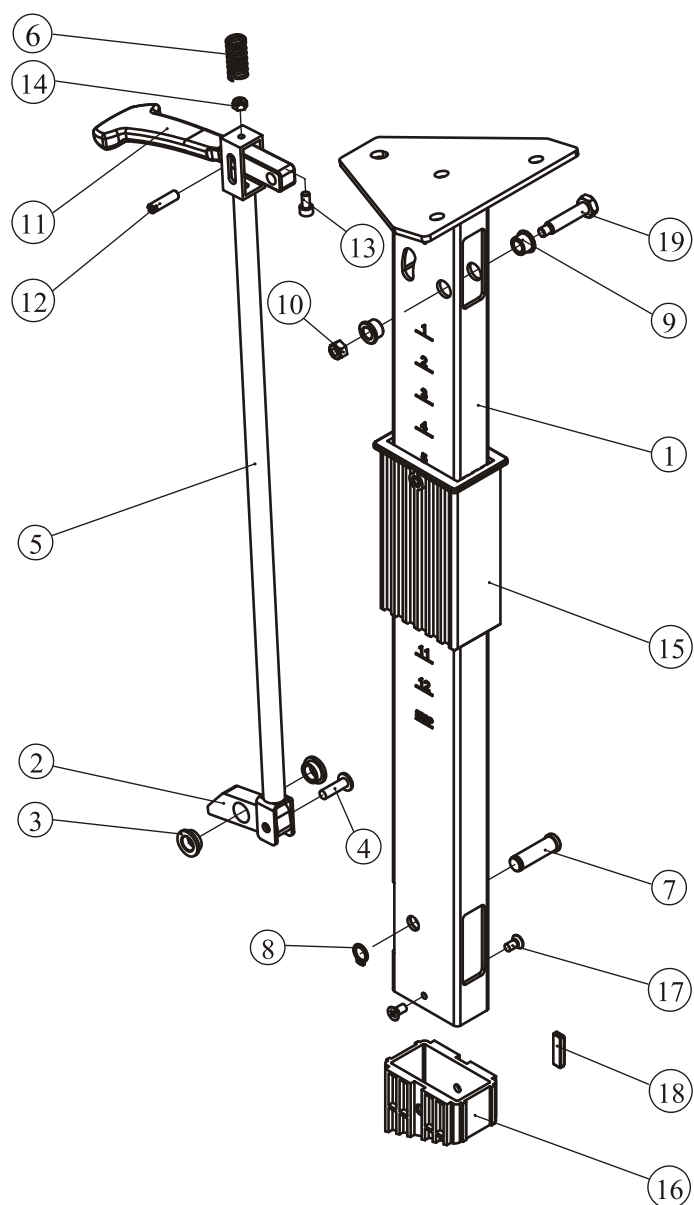
Сборочный чертеж и список деталей

Рама сиденья в сборе

№.	Номер	Артикул детали	Описание	К-во
1	1.31.1	ECU7P0300	Рама сиденья	1
2	1.31.2	ECU7P3400	Фиксатор	1
3	1.31.3	PBE10008	Втулка	2
4	1.31.4	GB1096*20N4	Заклепка Ф6*20	1
5	1.31.5	IB4000400	Направляющая	1
6	1.31.6	IB4002100	Пружина	1
7	1.31.7	ECU7P3000	Ось фиксатора	1
8	1.31.8	GB894.110FH12	Кольцо Ф10	1
9	1.31.9	ECU7P0400	Проставка	2
10	1.31.10	NM6DS2	Гайка М6	1
11	1.31.11	ECU7P2900	Ручка регулировки высоты	1
12	1.31.12	IB4002000	Болт М6*23	1
13	1.31.13	GB70M5*10DS4	Болт М5*10	1
14	1.31.14	NM5DS2	Гайка М5	1
15	1.31.15	ECU7P2800	Втулка	1
16	1.31.16	ECU7P3100	Втулка	1
17	1.31.17	GB819M5*10DS2	Болт М5*10	2
18	1.31.18	ECU7P3200	Проставка	1
19	1.31.19	ECU7P3600	Ось	1

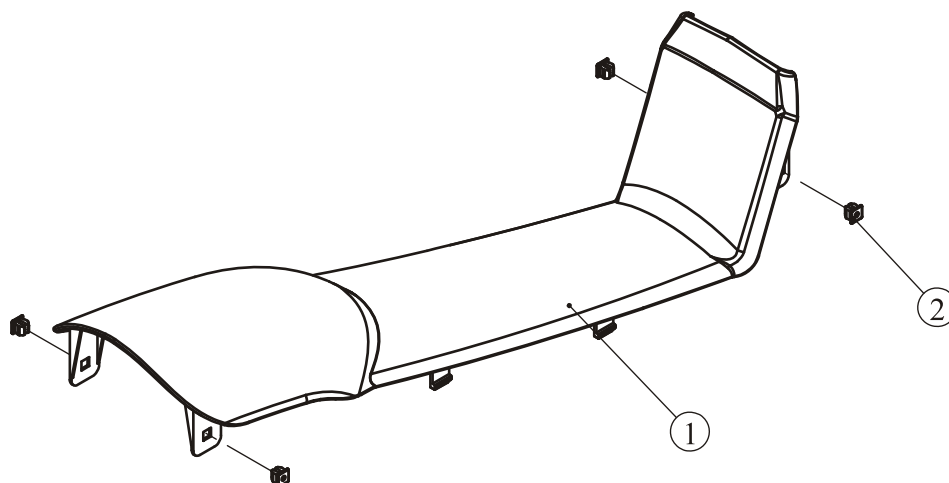
Сборочный чертеж и список деталей

Рама сиденья в сборе



Сборочный чертеж и список деталей

Верхний пластиковый кожух в сборе



№	Номер	Артикул детали	Описание	К-во
1	1.34.1	ЕСU7P0700	Пластиковый кожух	1
2	1.34.2	ЕСТ74600	Гайка РА6	4

Сборочный чертеж и список деталей

Главная рама в сборе

№	Номер	Артикул детали	Описание	К-во
1	1.1	U7B0100	Главная рама	1
2	1.2	GB2766204-2RSC3TPI	Подшипник 6204	2
3	1.3	RR7001600	Заглушка подшипника 6204	2
4	1.4	CNLM6*15DHS20	Болт М6*15	6
5	1.5	RU50029ASSY	Шкив	1
6	1.6	B304400	Пружинная шайба Ф20	1
7	1.7	GB894.120FH12	Кольцо Ф20	2
8	1.8	B303100V1	Шатун правый	1
9	1.9	B303200V1	Шатун левый	1
10	1.10	BR18006500	Болт М8*25	2
11	1.11	DXD420J8A	Ремень 420J8	1
12	1.12	D78V3	Генератор	1
13	1.13	DQ6DS2A	Шайба Ф6.6*Ф15*2	9
14	1.14	GB5781M6*25DS20	Болт М6*25	4
15	1.15	GB70M6*20DHS20	Болт М6*20	1
16	1.16	RU7004300V1	Натяжитель	1
17	1.17	GB2766203-2RSC3TPI	Подшипник 6203	2
18	1.18	GB894.117FH12	Кольцо Ф17	1
19	1.19	RU7004800	Проставка, для натяжителя	3
20	1.20	GB70M5*15DS20	Болт М5*15	3
21	1.21	GB41M6DS2	Гайка М6	1
22	1.22	TBT0800	Втулка с резьбой	1
23	1.23	TBT1800	Пружина	1
24	1.24	GB958DS2	Шайба Ф9*Ф16*1.6	1
25	1.25	GB5780M8*130*50DS20	Болт М8*130	1

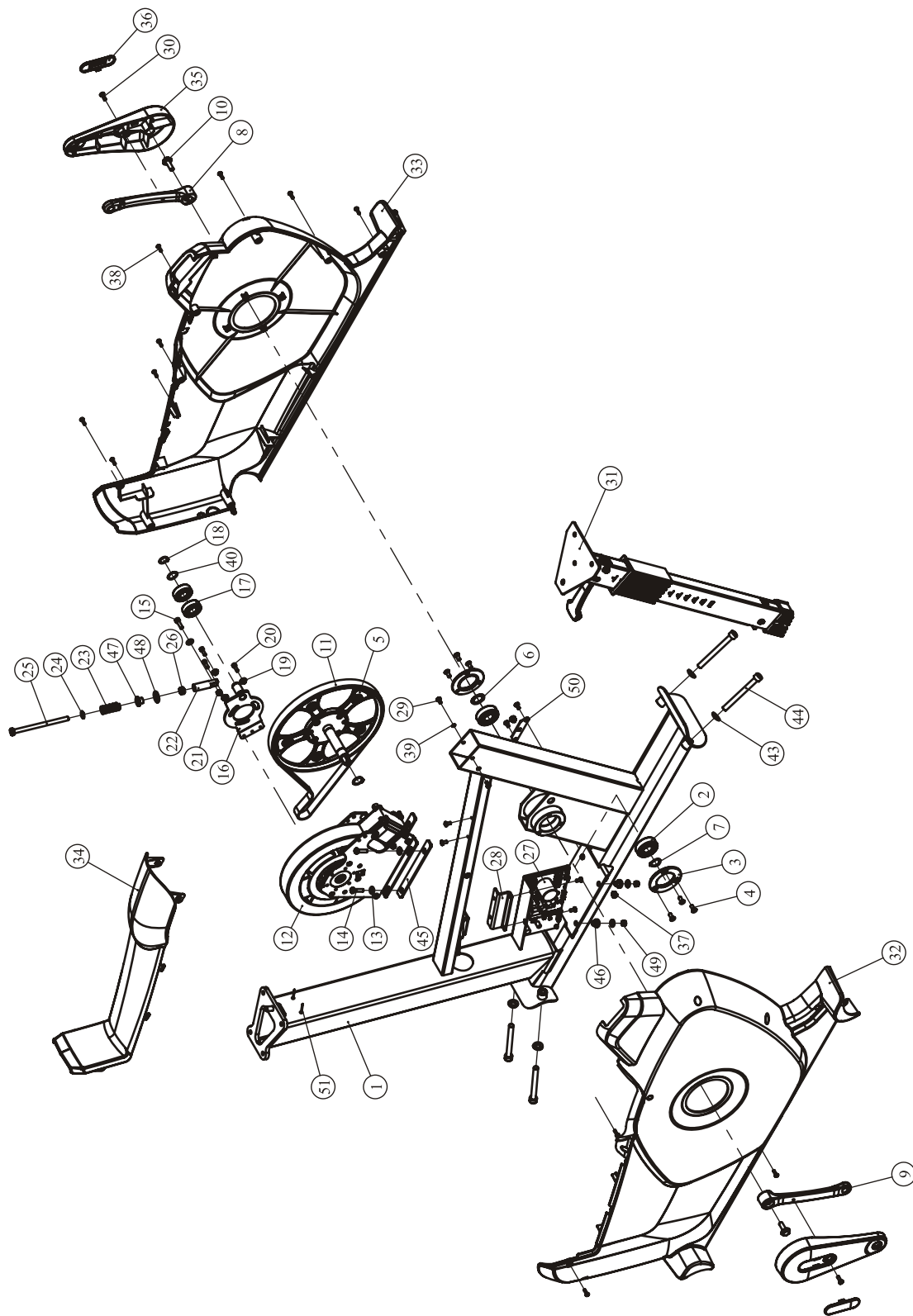
Сборочный чертеж и список деталей

Главная рама в сборе

№	Номер	Артикул детали	Описание	К-во
26	1.26	GB41M8DS2	Гайка М8	1
27	1.27	C66	Нижняя плата консоли	1
28	1.28	ECU7P0200	Пластина фиксации платы	1
29	1.29	GB818M5*10DHS2	Болт М5*10	8
30	1.30	GB818M5*15DHS20	Болт М5*15	2
31	1.31	ECU7P03ASSY	Рама сиденья в сборе	1
32	1.32	ECU7P0500	Левый декоративный кожух	1
33	1.33	ECU7P0600	Правый декоративный кожух	1
34	1.34	ECU7P07ASSY	Верхний пластиковый кожух	1
35	1.35	ECU7P0800	Кожух шатуна	2
36	1.36	ECU7P0900	Заглушка шатуна	2
37	1.37	ECU7P3500	Гайка РА6	4
38	1.38	GB845ST4.2*16DHS	Болт ST4.2*16	13
39	1.39	GB935DS12	Пружинная шайба Ф5	2
40	1.40	DQ17DHS2	Шайба Ф17.2*Ф23*0.35	1
41	1.41	L1100XHB-SMA-12	Нижний кабель консоли	1
42	1.42	08-0077	Магнитное кольцо	1
43	1.43	HDQ10DHS2	Шайба Ф11*Ф21*1.5	4
44	1.44	GB70M10*100DHS20	Болт М10*100	4
45	1.45	U7B3700	Изоляционная пластина	2
46	1.46	U7B3800	Проставка	4
47	1.47	U7B4000	Проставка	1
48	1.48	GB9512DS2	Шайба Ф13*Ф24*2.5	1
49	1.49	NM6DS2	Гайка М6	4
50	1.50	U7B4300	Пластина	1
51	1.51	GB126183.2*15N11	Заклепка Ф3.2*15	2

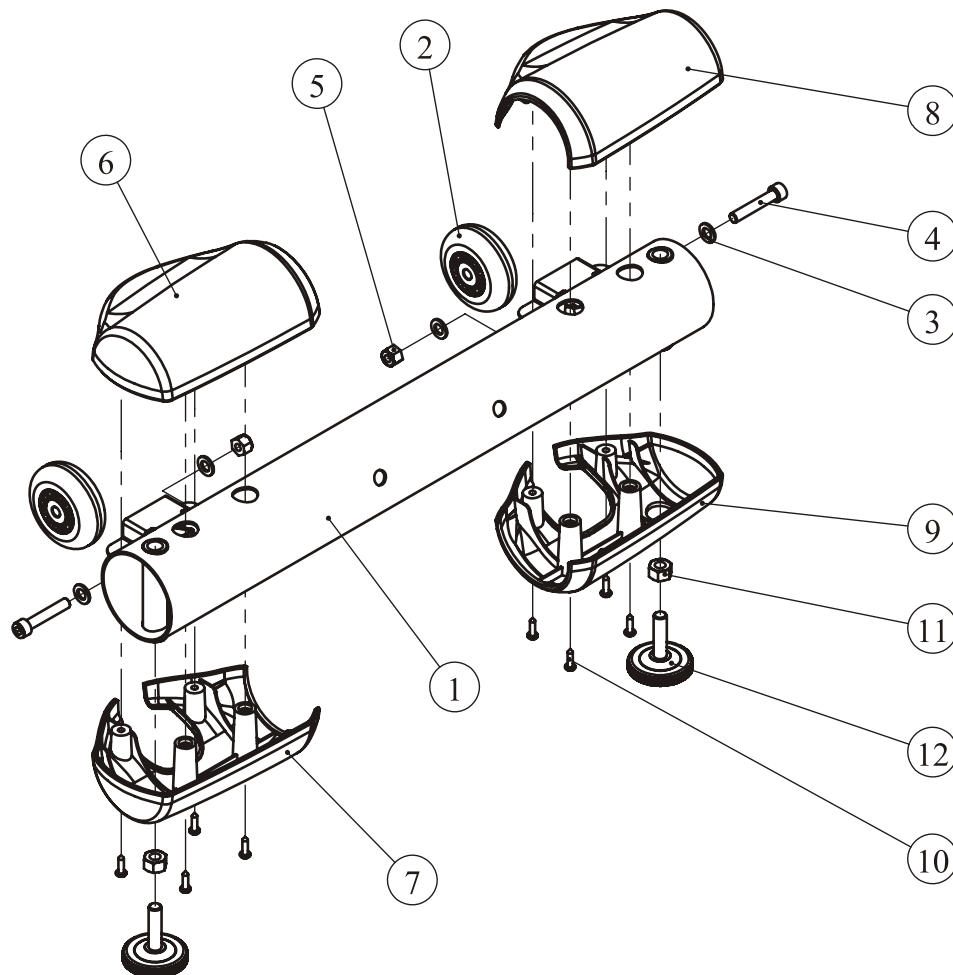
Сборочный чертеж и список деталей

Главная рама в сборе



Сборочный чертеж и список деталей

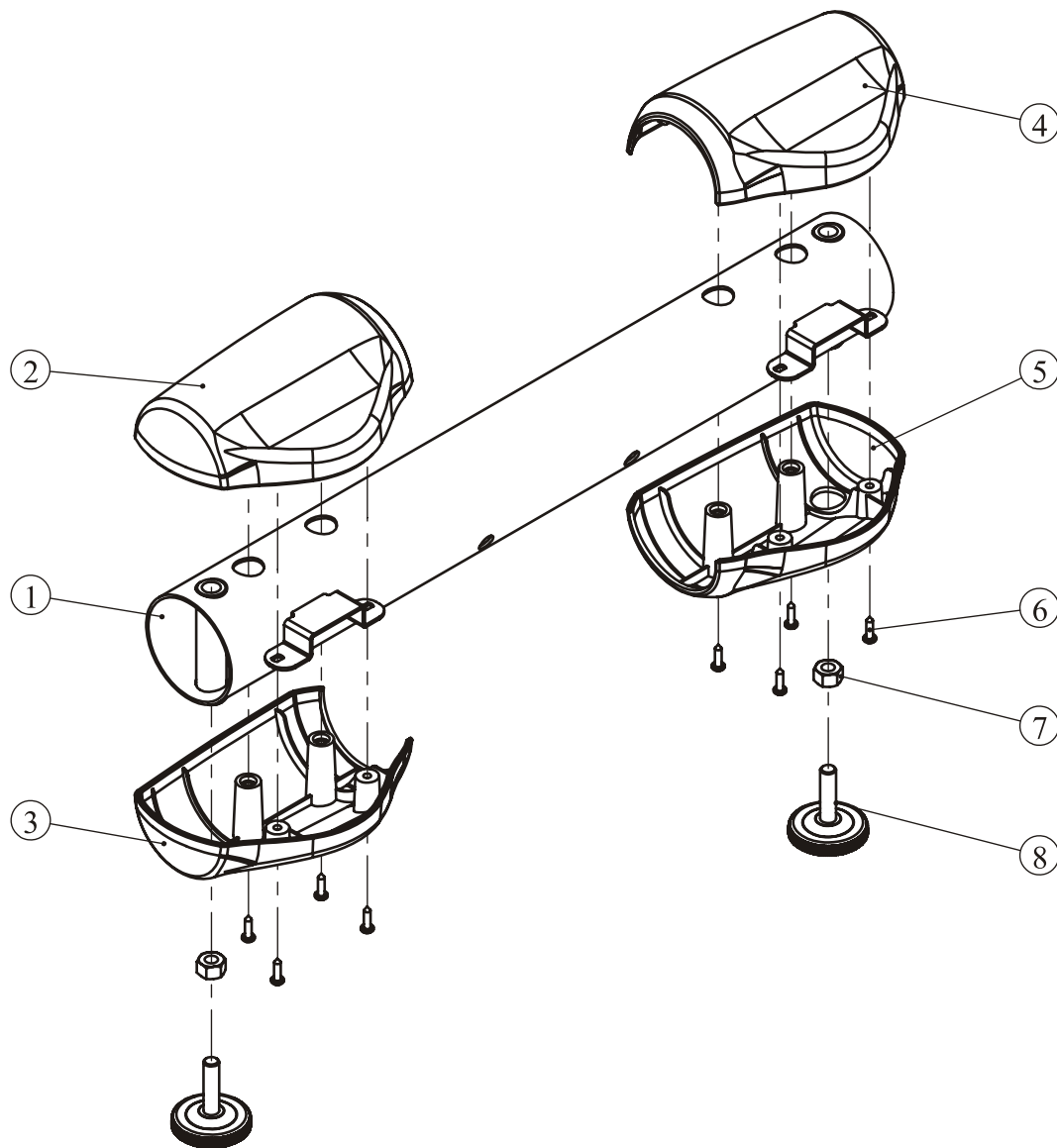
Переднее основание в сборе



№	Номер	Артикул детали	Описание	К-во
1	2.1	ECU7P1200	Рама переднего основания	1
2	2.2	DP86703100V1	Ролик транспортировочный	2
3	2.3	GB958DS2	Шайба Ф9*Ф16*1.6	4
4	2.4	PNLM8*45*15N19	Болт М8*45	2
5	2.5	NM8DS2	Гайка М8	2
6	2.6	ECU7P1301	Заглушка верхняя левая	1
7	2.7	ECU7P1302	Заглушка нижняя левая	1
8	2.8	ECU7P1303	Заглушка верхняя правая	1
9	2.9	ECU7P1304	Заглушка нижняя правая	1
10	2.10	GB845ST4.2*16DHS	Болт ST4.2*16	8
11	2.11	GB41M10DS2	Гайка М10	2
12	2.12	ASCENT2900	Регулируемая опора	2

Сборочный чертеж и список деталей

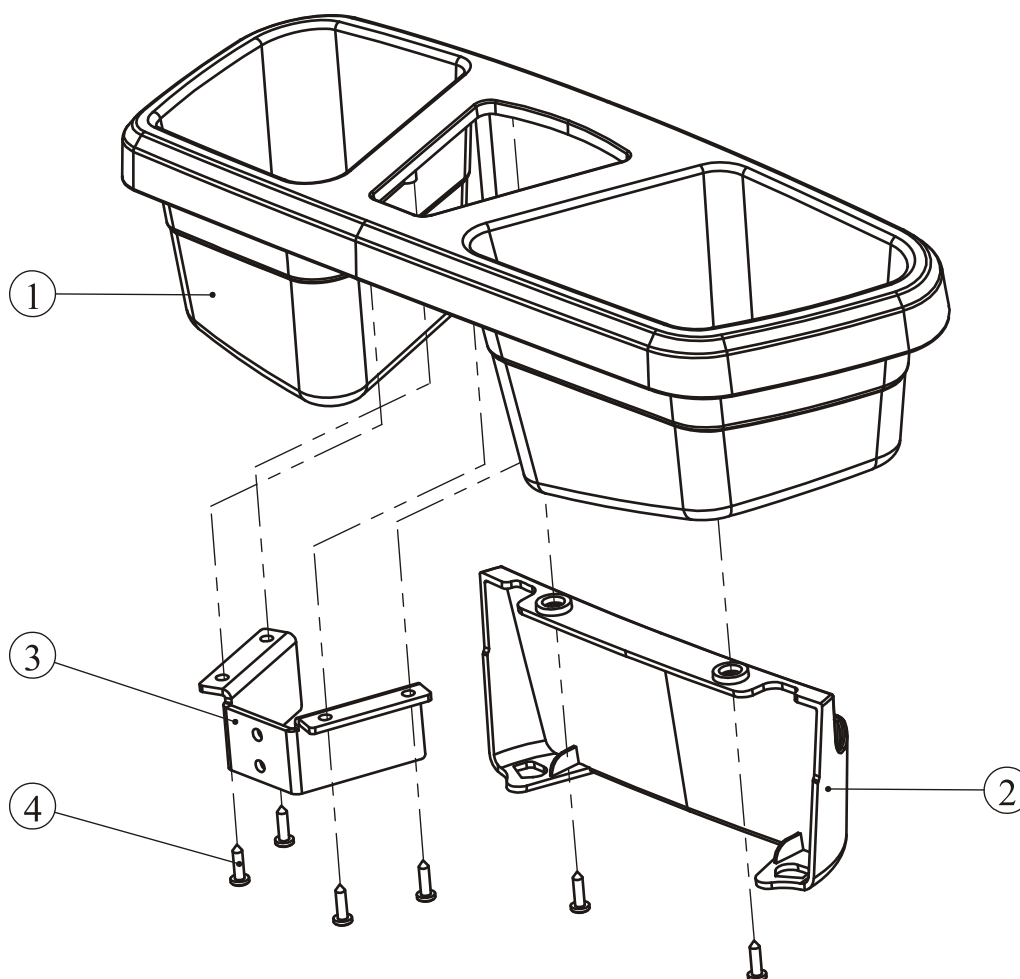
Заднее основание в сборе



№	Номер	Артикул детали	Описание	К-во
1	3.1	ECU7P1500	Рама заднего основания	1
2	3.2	ECU7P1601	Заглушка верхняя левая	1
3	3.3	ECU7P1602	Заглушка нижняя левая	1
4	3.4	ECU7P1603	Заглушка верхняя правая	1
5	3.5	ECU7P1604	Заглушка нижняя правая	1
6	3.6	GB845ST4.2*16DHS	Болт ST4.2*16	8
7	3.7	GB41M10DS2	Гайка M10	2
8	3.8	ASCENT2900	Регулируемая опора	2

Сборочный чертеж и список деталей

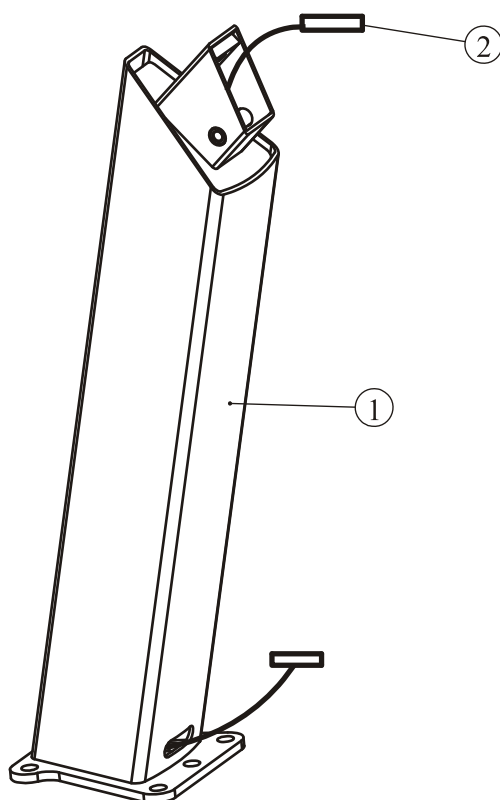
Держатель бутылки



№	Номер	Артикул детали	Описание	К-во
1	7.1	ECU7P1801	Держатель бутылки	1
2	7.2	ECU7P1802	Подставка для телефона	1
3	7.3	ECU7P1803	Фиксирующая пластина	1
4	7.4	GB845ST4.2*16DHS	Болт	6

Сборочный чертеж и список деталей

Вертикальная рама



№	Номер	Артикул детали	Описание	К-во
1	9.1	ECU7B2100	Вертикальная рама	1
2	9.2	L800SMA-SMY-12	Провод консоли	1
3	9.3	ZX1*2	Направляющий провод	0.2

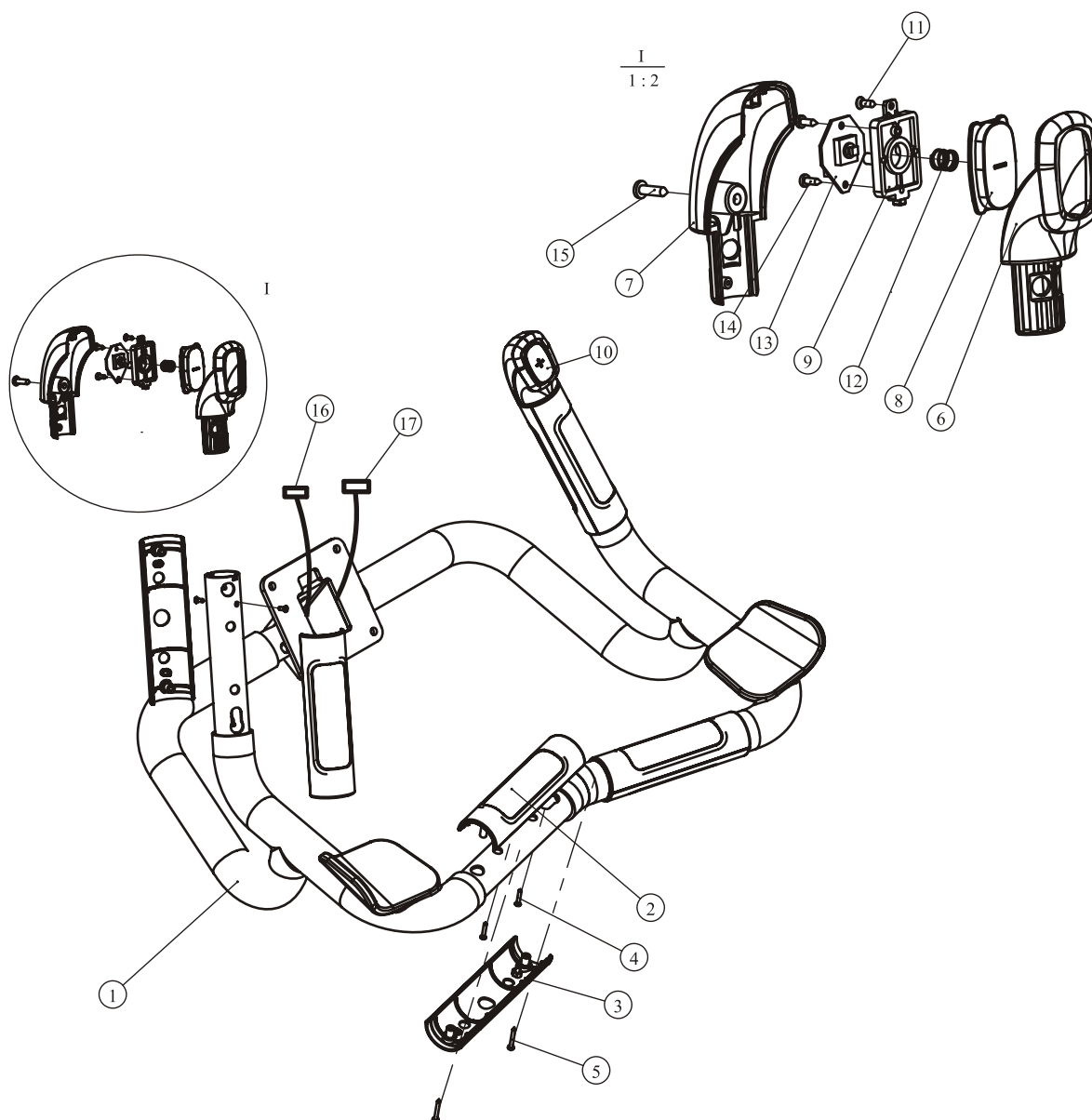
Сборочный чертеж и список деталей

Поручни в сборе

№	Номер	Артикул детали	Описание	К-во
1	10.1	ECU7B2200	Поручни	1
2	10.2	ECT73800PBC	Корпус датчика пульса, верхний	4
3	10.3	ECT73900PBC	Корпус датчика пульса, нижний	4
4	10.4	GB846ST2.9*19DS	Болт ST2.9*19	8
5	10.5	GB845ST2.9*25DS	Болт ST2.9*25	8
6	10.6	ECT74000PBC	Корпус датчика пульса, верхний	2
7	10.7	ECT74100PBC	Корпус датчика пульса, нижний	2
8	10.8	ECU7P2300	Кнопка «-»	1
9	10.9	ECU7P2400	Плата кнопки	2
10	10.10	ECU7P2500	Кнопка «+»	1
11	10.11	GB846ST2.9*9.5DS	Болт ST2.9*9.5	6
12	10.12	140-3458	Пружина	2
13	10.13	F33	Плата тормоза	2
14	10.14	GB845ST2.9*9.5DS	Болт ST2.9*9.5	4
15	10.15	GB845ST4.2*16DHS	Болт ST4.2*16	2
16	10.16	L1600ST0-SMA-4	Нижний провод пульса	1
17	10.17	L900XHP-SMY-4	Нижний провод тормоза	1

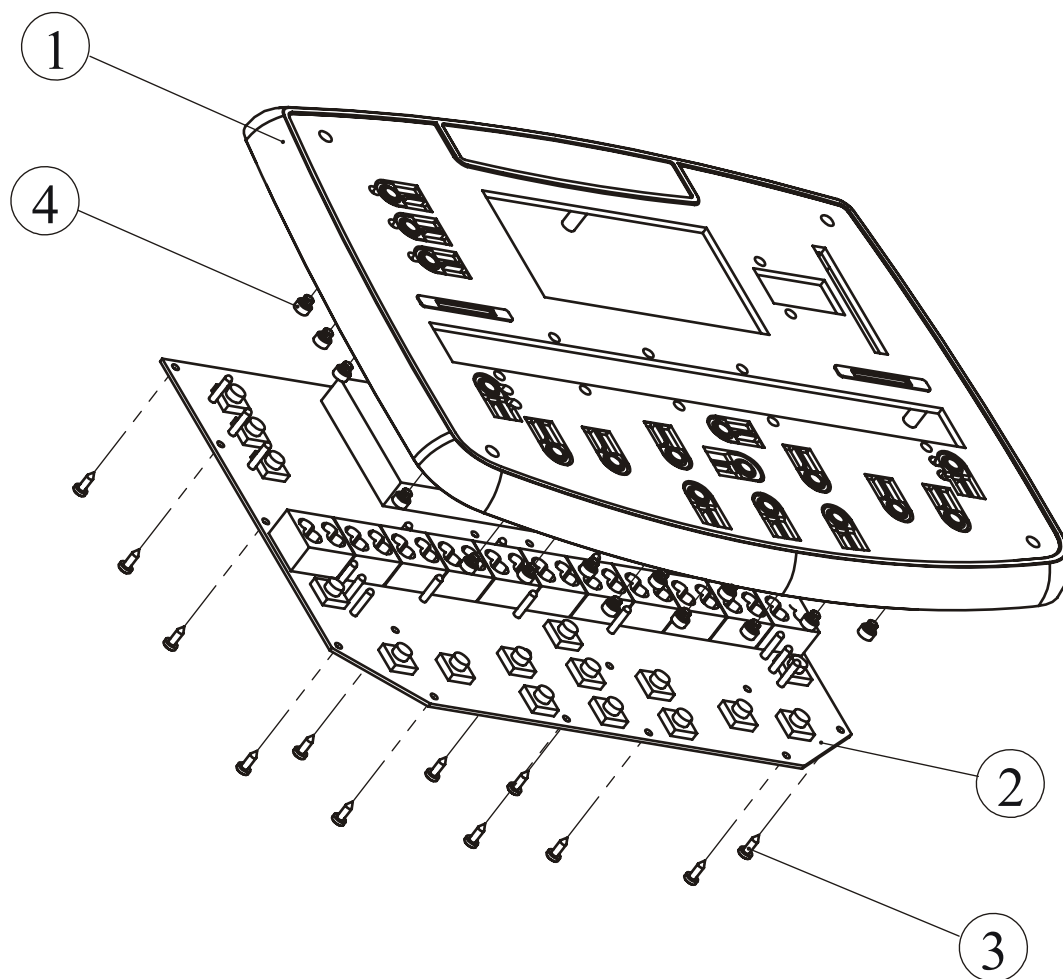
Сборочный чертеж и список деталей

Поручни в сборе



Сборочный чертеж и список деталей

Плата в сборе



№	Номер	Артикул детали	Описание	К-во
1	11.7.1	ECT72200	Корпус платы	1
2	11.7.2	B148	Плата	1
3	11.7.3	GB845ST2.9*9.5DS	Болт ST2.9*9.5	18
4	11.7.4	ECT74800	Демпфер	14

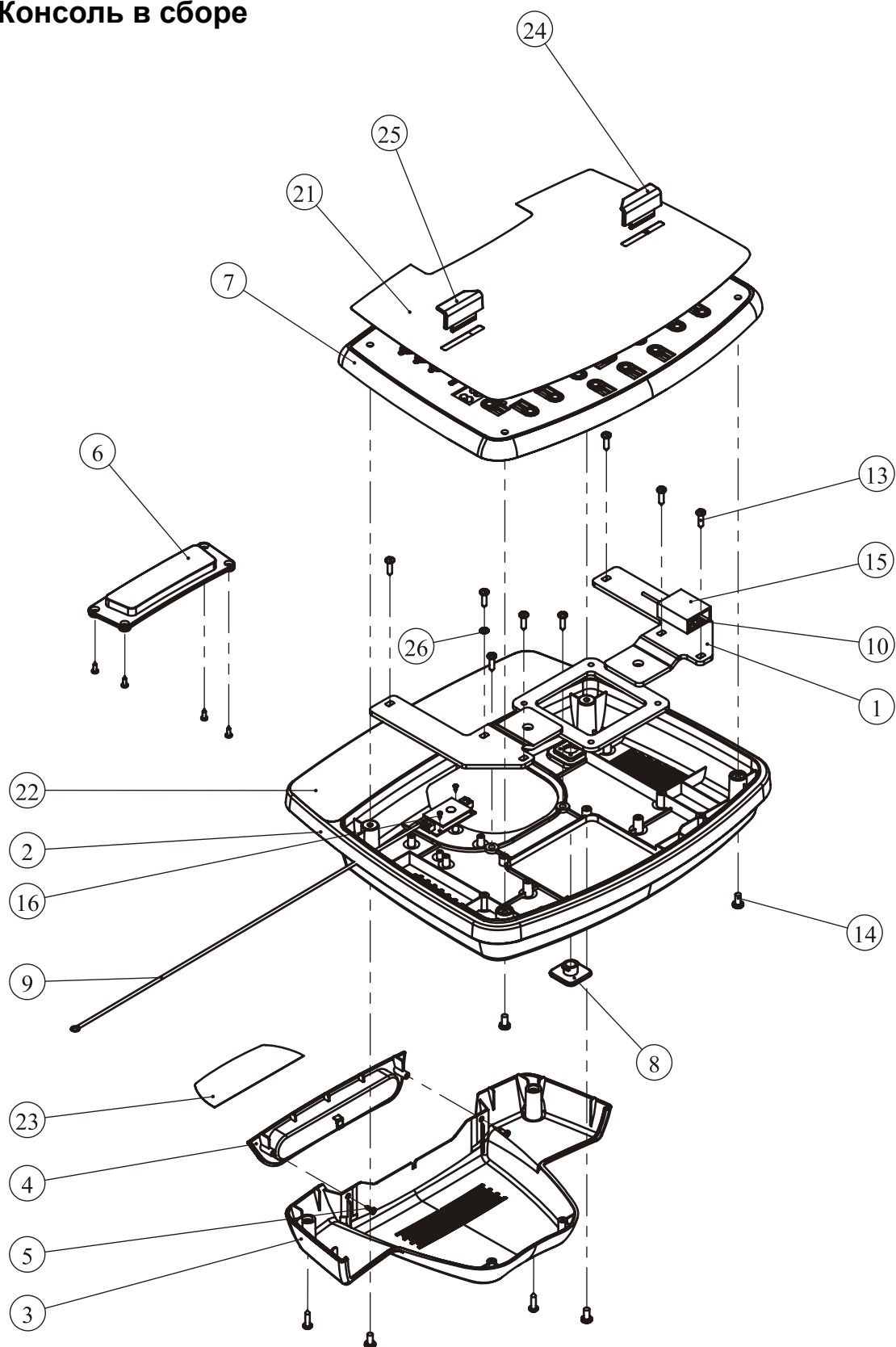
Сборочный чертеж и список деталей

Консоль в сборе

№	Номер	Артикул детали	Описание	К-во
1	11.1	ECU7P2600	Рама консоли	1
2	11.2	ECU7PDZB01	Верхний кожух консоли	1
3	11.3	ECU7PDZB02	Нижний кожух консоли	1
4	11.4	ECU7PDZB04	Полочка для телефона	1
5	11.5	GB845ST2.9*9.5DS	Болт ST2.9*9.5	6
6	11.6	ECU7PDZB05	Заглушка	1
7	11.7	ECU7BXLBJASSY	Плата в сборе	1
8	11.8	ECU7DZB06	Заглушка	1
9	11.9	DQSWXT01-S	Плата пульса	1
10	11.10	DQXTJS01	Пульсоприемник	1
11	11.11	K1NF-55(N)	Магнитное кольцо	3
12	11.12	08-0077	Магнитное кольцо	2
13	11.13	GB845ST4.2*16DHS	Болт ST4.2*16	10
14	11.14	GB818M5*10DHS2	Болт M5*10	4
15	11.15	RU5004400	Корпус пульсоприемника	1
16	11.16	GB845ST2.2*6.5DS	Болт ST2.2*6.5	2
17	11.17	L300XHP-SMY-12	Верхний кабель консоли	1
18	11.18	L350XHB_XHB-3	Кабель датчика пульса	1
19	11.19	L350XHB-SMY-4	Верхний кабель платы пульса	1
20	11.20	L300XHB-SMA-3	Верхний кабель платы тормоза	1
21	11.21	ECR7MM01	Стикер консоли	1
22	11.22	ECR7MM02	Дефлектор	1
23	11.23	ECR7PMM03	Полочка для хранения	1
24	11.24	ECT74400	Полочка для хранения левая	1
25	11.25	ECT74500	Полочка для хранения правая	1
26	11.26	GB862.24DS12	Шайба Ф4	1
27	11.27	ECT7MP01	Логотип	1

Сборочный чертеж и список деталей

Консоль в сборе



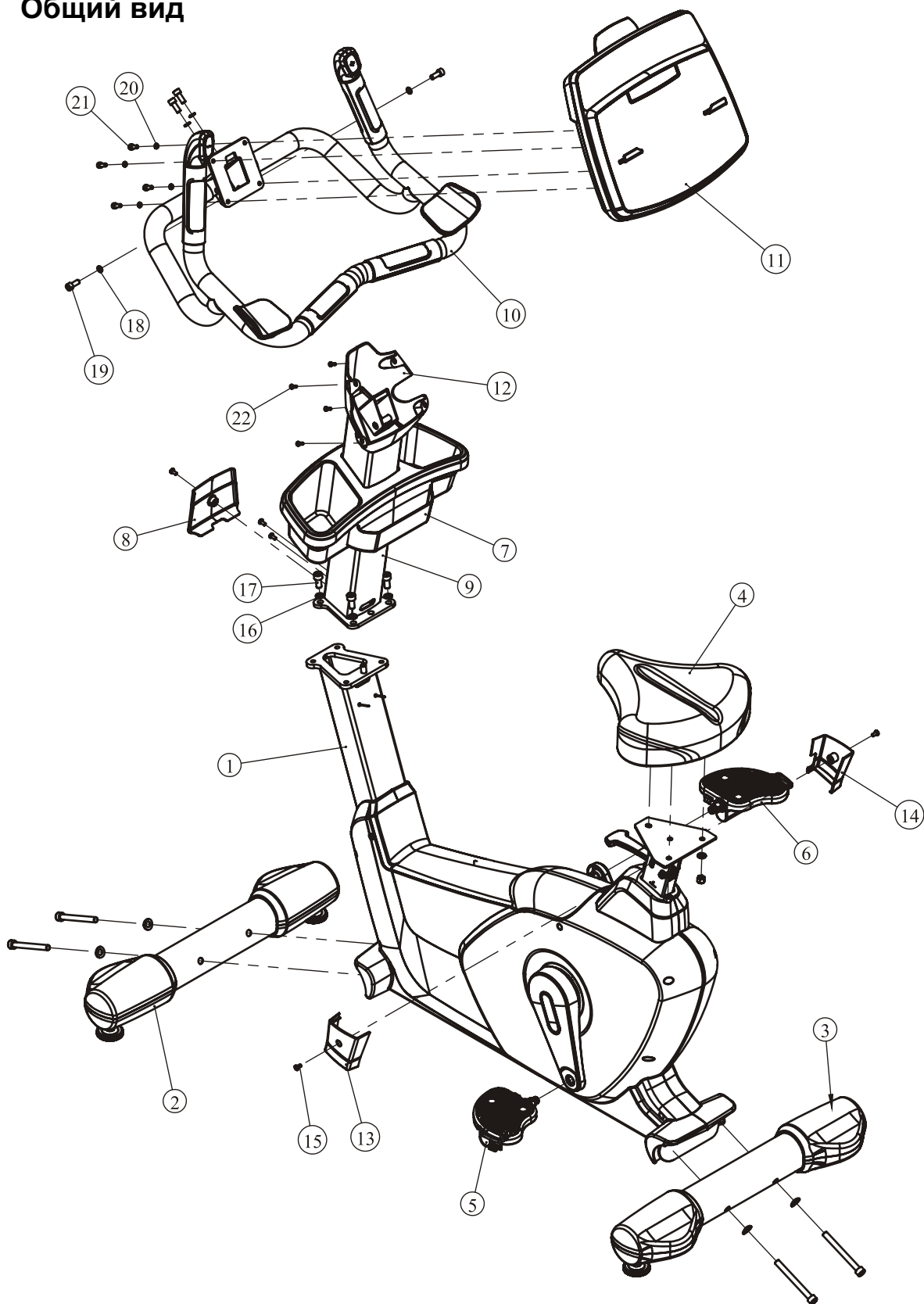
Сборочный чертеж и список деталей

Общий список

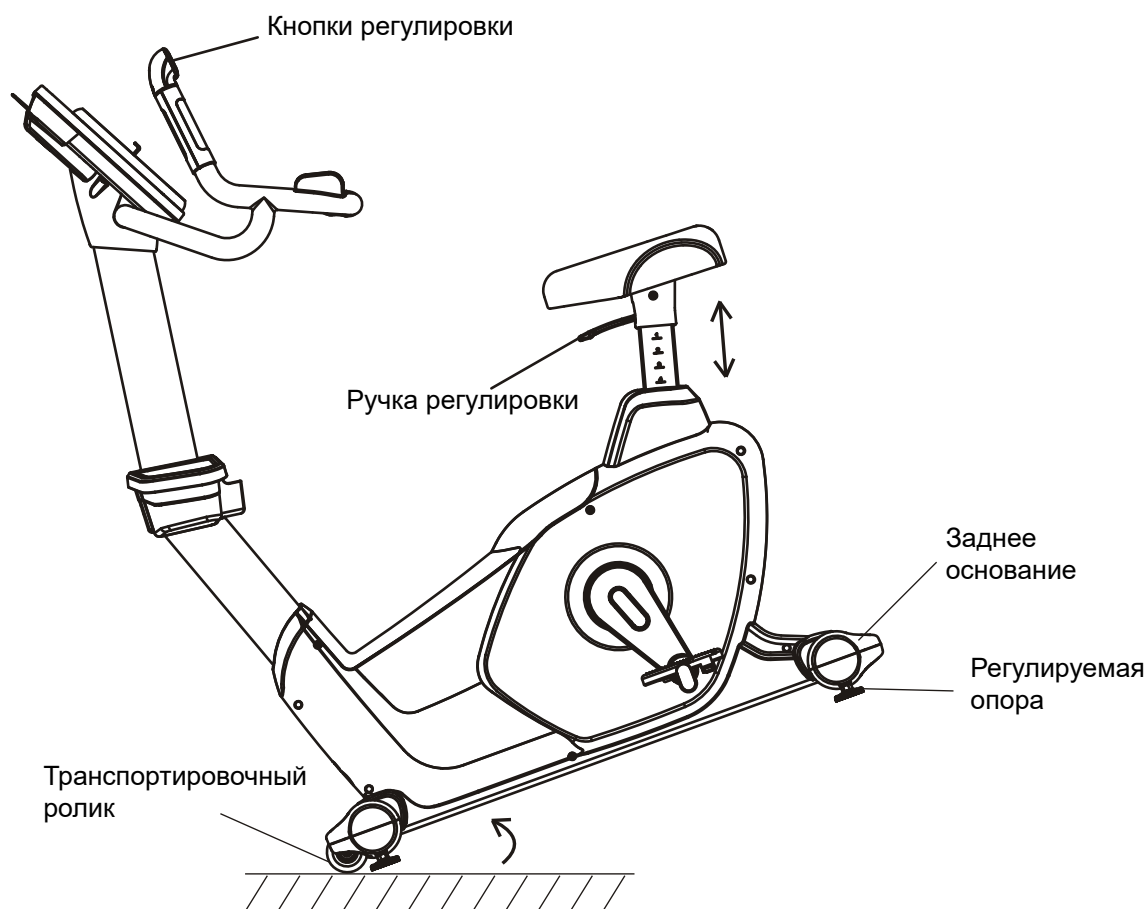
№	Артикул детали	Описание	К-во
1	ECU7B01ASSY	Главная рама в сборе	1
2	ECU7P12ASSY	Переднее основание в сборе	1
3	ECU7P15ASSY	Заднее основание в сборе	1
4	BS-39V1	Сиденье	1
5	JD-22ALV2	Левая педаль	1
6	JD-22ARV2	Правая педаль	1
7	ECU7P18ASSY	Держатель бутылки в сборе	1
8	ECU7P1900	Задняя заглушка	1
9	ECU7B21ASSY	Вертикальная рама	1
10	ECU7B22ASSY	Поручни в сборе	1
11	ECU7B26ASSY	Консоль в сборе	1
12	ECU7P2700	Декоративный кожух	1
13	ECU7P1000	Левое зачехление сиденья	1
14	ECU7P1100	Правое зачехление сиденья	1
15	GB818M5*10DHS2	Болт М5*10	5
16	GB9310DHS12	Пружинная шайба Ф10	4
17	GB70M10*20DHS20NL	Болт М10*20	4
18	GB938DS12	Пружинная шайба Ф8	4
19	GB70M8*20DS20	Болт М8*20	4
20	GB936DS12	Пружинная шайба Ф6	4
21	GB70M6*15DS4	Болт М6*15	4
22	GB845ST4.2*16DHS	Болт ST4.2*16	4

Сборочный чертеж и список деталей

Общий вид



Эксплуатация и техническое обслуживание



Инструкция по перемещению

1. Для транспортировки тренажера поднимите его за переднюю часть рамы (стабилизатор) так, чтобы тренажер встал на колесики. Теперь Вы можете передвигать его.
2. При использовании тренажера убедитесь, что он твердо стоит на поверхности. Если он стоит не твердо, Вы должны отрегулировать положение тренажера при помощи регуляторов.
3. Положение сиденья регулируется при помощи ручки регулятора.
4. Начните вращать педали, через несколько секунд консоль включится.
5. Для регулировки нагрузки, воспользуйтесь кнопками быстрого доступа на рукоятках, "-" уменьшение, "+" увеличение.

Техническое обслуживание

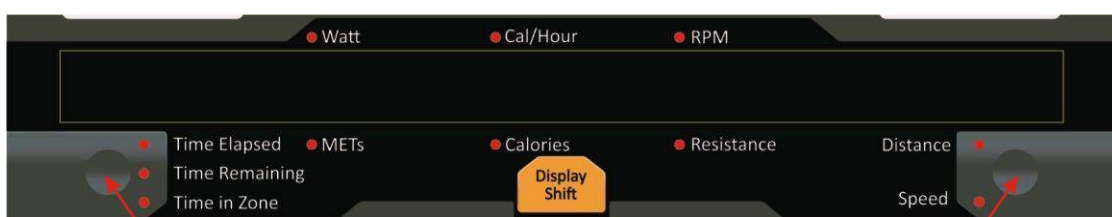
1. Не допускайте расшатывания болтов на педалях. Необходимо проверять и подкручивать болты на педалях каждые три месяца.
2. Если болты ослабли или потерялись, немедленно подтяните их или замените на новые.

Инструкция по эксплуатации консоли

Общий вид консоли



1. Нижний LED дисплей + инф. окна



Смена режима отображения времени

Смена режима отображения показаний

1.1 По умолчанию на дисплей отображает следующие показания:
Пройденное время, METs, Калории, Уровень нагрузки, Дистанция

1.2 Нажмите центральную кнопку Display Shift для смены показаний:
METs будут заменены на Watt
Калории будут заменены на Калории/час
Уровень нагрузки будет заменен на об./мин

Инструкция по эксплуатации консоли

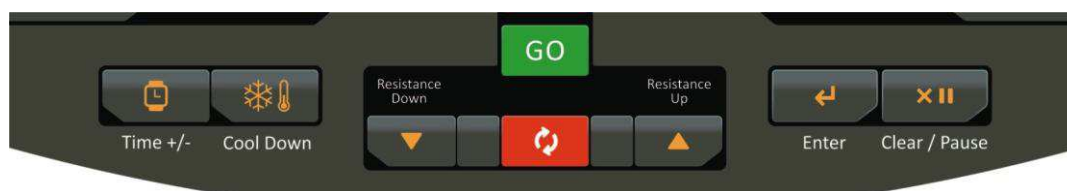
- 1.3 Нажмите левую кнопку режима отображения времени, при последовательном нажатии, время будет меняться на пройденное или оставшееся.
Time elapsed - время прошедшее с начала тренировки
Time remaining - время оставшееся до конца тренировки
Time in zone - время прошедшее с начала тренировки если запущена программа контроля частоты пульса
- 1.4 Нажмите правую кнопку для смены показаний Дистанция будет заменена на Скорость.

2. Верхний DOT matrix дисплей



- 2.1 Отображает дистанцию 400 м. Местоположение пользователя отображается мигающей точкой.
- 2.2 Отображает сообщение при вводе значения.
- 2.3 Отображает график тренировки в Программном режиме.

3. Кнопки управления



3.1 Time +/- (время)

Во время тренировки: Нажмите кнопку Time +/-, окно отображения времени начнет мигать, отрегулируйте предустановленное значение кнопками регулировки нагрузки, нажмите Enter чтобы сохранить значение.

3.2 Заминка

Нажмите кнопку для активации режима Заминка, нагрузка автоматически снизится на 50%

3.3 Кнопка GO Старт

- 3.3.1 В режиме ожидания нажмите кнопку СТАРТ для запуска режима Быстрый Старт
- 3.3.2 LED дисплей отобразит обратный отсчет 3,2,1
- 3.3.3 Затем запустится режим тренировки

Инструкция по эксплуатации консоли

3.4 Кнопка RESET

Нажмите кнопку RESET для сброса данных консоли.

3.5 Кнопки увеличения/уменьшения нагрузки UP/DOWN

Нажмите кнопку UP/DOWN для регулировки уровня нагрузки.

3.6 Кнопка ENTER

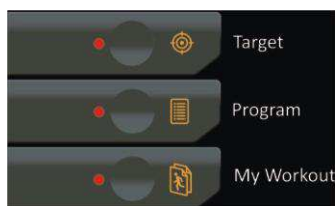
Кнопка ввода данных, запуск тренировочных программ.

3.7 Кнопка CLEAR/PAUSE

3.7.1 Кнопка удаления введенного значения.

3.7.2 Кнопка активации режима паузы, на нижнем экране консоли отобразится следующее сообщение: ПАУЗА, нажмите СТАРТ для продолжения. На верхнем экране консоли будет отображаться знак II.

4 Кнопки выбора Программ



Целевые: Время, Калории, Дистанция

Предустановленные программы: P1= Ручной ввод, P2= Кардио, P3= Интервальные, P4= Сжигание калорий, P5= Пульсозависимые, P6= Случайный выбор, P7= Холмы, P8= Продвинутые

Мои тренировки: В пользовательском режиме доступны индивидуальные настройки.

ПРОГРАММЫ

В режиме ожидания нижний экран консоли отобразит: Нажмите GO или выберите программу.

1. Если выбран режим Целевые

Нижний экран отобразит ЦЕЛЕВЫЕ КАЛОРИИ.

Далее на экране отобразится: Нажмите кнопки регулировки или нажмите ENTER для выбора программы.

Нажмите кнопки: "вверх"/"вниз"  для выбора программ:

"CALORIES TARGET, DISTANCE TARGET, TIME TARGET". Для подтверждения выбора нажмите Enter.

Инструкция по эксплуатации консоли

1.1 Если выбран режим Целевые калории

- 1.1.1 LED дисплей покажет "CALORIES TARGET. Введите калории"
- 1.1.2 LED дисплей отобразит предустановленное значение "100 KCAL"
- 1.1.3 Значение "100kcal" начнет мигать. Отрегулируйте значение кнопками шаг регулировки 20 kcal.
- 1.1.4 Нажмите Enter, для подтверждения.
- 1.1.5 LED дисплей отобразит "ENTER WEIGHT" (ВВЕДИТЕ ВЕС).
- 1.1.6 LED дисплей отобразит "70kg".
- 1.1.7 Значение "70kg" начнет мигать. Отрегулируйте предустановленное значение кнопками: "вверх" или "вниз"
- 1.1.8 Для подтверждения нажмите Enter или GO.
- 1.1.9 LED дисплей отобразит обратный отсчет "3", "2", "1".
- 1.1.10 Программа запустится.



1.2 Если выбран режим Целевая дистанция

- 1.2.1 LED дисплей покажет "DISTANCE TARGET. Введите дистанцию".
- 1.2.2 LED дисплей отобразит "5km".
- 1.2.3 Значение "5km" начнет мигать. Отрегулируйте предустановленное значение кнопками: "вверх" / "вниз".
- 1.2.4 Для подтверждения нажмите Enter или GO.
- 1.2.5 LED дисплей отобразит обратный отсчет "3", "2", "1".
- 1.2.6 Программа запустится.

1.3 Если выбран режим Целевое время

- 1.3.1 LED дисплей покажет "TIME TARGET. Введите время".
- 1.3.2 LED дисплей отобразит "30 min".
- 1.3.3 Значение "30 min" начнет мигать. Отрегулируйте предустановленное значение кнопками: "вверх" / "вниз".
- 1.3.4 Для подтверждения нажмите Enter или GO.
- 1.3.5 LED дисплей отобразит обратный отсчет "3", "2", "1".
- 1.3.6 Программа запустится.

2. Предустановленные программы

Программа: P1=Manual, P2=Cardio, P3=Interval, P4=Burn Calories, P5=Heart Rate, P6=Random, P7=Hill, P8=Advanced.

Выберите одну из 8-ми предустановленных программ.

Отрегулируйте значение кнопками



LED дисплей отобразит программы: "P1" или "P2....." в соответствии с выбранной программой.

Инструкция по эксплуатации консоли

2.1 Если выбран режим Manual (P1)

- 2.1.1 LED дисплей отобразит "MANUAL MODE: ENTER WEIGHT"(РУЧНОЙ ВВОД: ВВЕДИТЕ ВЕС).
- 2.1.2 LED дисплей отобразит "70kg". Значение "70kg" начнет мигать. Отрегулируйте предустановленное значение кнопками: "вверх" или "вниз".
- 2.1.3 Нажмите Enter для подтверждения.
- 2.1.4 LED дисплей отобразит "ENTER TIME" (ВВЕДИТЕ ВРЕМЯ).
- 2.1.5 Нижний LED дисплей отобразит "20 MIN".
- 2.1.6 Отрегулируйте предустановленное значение кнопками: "вверх" или "вниз".
- 2.1.7 Нажмите Enter или GO для подтверждения.
- 2.1.8 LED дисплей отобразит обратный отсчет "3", "2", "1".
- 2.1.9 Программа запустится.

2.2 Если выбран режим Cardio (P2)

- 2.2.1 LED дисплей отобразит "CARDIO MODE: ENTER WEIGHT" (КАРДИО РЕЖИМ: ВВЕДИТЕ ВЕС).
- 2.2.2 LED дисплей отобразит "70kg". Значение "70kg" начнет мигать.
- 2.2.3 Отрегулируйте предустановленное значение кнопками: "вверх" или "вниз".
- 2.2.4 Нажмите Enter для подтверждения.
- 2.2.5 LED дисплей отобразит "ENTER TIME" (ВВЕДИТЕ ВРЕМЯ).
- 2.2.6 LED дисплей отобразит "20 MIN".
- 2.2.7 Отрегулируйте предустановленное значение кнопками: "вверх" или "вниз".
- 2.2.8 Нажмите Enter или GO для подтверждения.
- 2.2.9 LED дисплей отобразит обратный отсчет "3", "2", "1".
- 2.2.10 Программа запустится.

2.3 Если выбран режим Interval (P3)

- 2.3.1 LED дисплей отобразит "INTERVAL MODE: ENTER WEIGHT" (КАРДИО РЕЖИМ: ВВЕДИТЕ ВЕС).
- 2.3.2 LED дисплей отобразит "70kg". Значение "70kg" начнет мигать.
- 2.3.3 Отрегулируйте предустановленное значение кнопками: "вверх" или "вниз".
- 2.3.4 Нажмите Enter для подтверждения.
- 2.3.5 LED дисплей отобразит "ENTER TIME" (ВВЕДИТЕ ВРЕМЯ).
Дисплей отобразит "20 MIN".
- 2.3.7 Нажмите Enter для подтверждения.
- 2.3.6 Отрегулируйте предустановленное значение кнопками: "вверх" или "вниз".
- 2.3.8 LED дисплей отобразит "ENTER LOWER RESISTANCE LIMIT" (ВВЕДИТЕ НИЖНИЙ ПРЕДЕЛ НАГРУЗКИ).
- 2.3.9 LED дисплей отобразит "8". Значение "8" начнет мигать.
- 2.3.10 Отрегулируйте предустановленное значение кнопками: "вверх" или "вниз".

Инструкция по эксплуатации консоли

- 2.3.11 Нажмите Enter для подтверждения.
- 2.3.12 LED дисплей отобразит " ENTER UPPER RESISTANCE LIMIT" (ВВЕДИТЕ ВЕРХНИЙ ПРЕДЕЛ НАГРУЗКИ).
- 2.3.13 LED дисплей отобразит "10". Значение "10" начнет мигать.
- 2.3.14 Отрегулируйте предустановленное значение кнопками: "вверх" или "вниз".
- 2.3.15 Нажмите Enter или GO для подтверждения.
- 2.3.16 LED дисплей отобразит обратный отсчет "3", "2", "1".
- 2.3.17 Программа запустится.

2.4 Если выбран режим Calories (P4)

- 2.4.1 LED дисплей отобразит "BURN CALORIES MODE: ENTER MAX RESISTANCE" (СЖИГАНИЕ КАЛОРИЙ: ВВЕДИТЕ МАКС. НАГРУЗКУ).
- 2.4.2 LED дисплей отобразит "10". Значение "10" начнет мигать.
- 2.4.3 Отрегулируйте предустановленное значение кнопками: "вверх" или "вниз".
- 2.4.4 Нажмите Enter или GO для подтверждения.
- 2.4.5 LED дисплей отобразит обратный отсчет "3", "2", "1".
- 2.4.6 Программа запустится.

2.5 Если выбран режим Heart Rate (P5)

LED дисплей отобразит "HEART RATE TRAINING: 65%HR" (ТРЕНИРОВКА ЦЕЛЕВОГО ПУЛЬСА: 65%HR).

Далее LED дисплей отобразит: "Press ENTER to select. Use resistance adjustment key to see other programs". Нажмите ENTER для выбора программы. При помощи кнопок "вверх" или "вниз" выберите другие программы.

Кнопки: "вверх" или "вниз".



Нажмите Enter для подтверждения.

2.5.1 Если выбран режим 65%

- 2.5.1.1 LED дисплей отобразит "65% HR: ENTER WEIGHT" (65%HR: ВВЕДИТЕ ВЕС).
- 2.5.1.2 Нижний LED дисплей отобразит "70kg".
- 2.5.1.3 Отрегулируйте предустановленное значение кнопками: "вверх" или "вниз".
- 2.5.1.4 Нажмите Enter для подтверждения.
- 2.5.1.5 LED дисплей отобразит "ENTER TIME" (ВВЕДИТЕ ВРЕМЯ).
- 2.5.1.6 Дисплей отобразит "20min".
- 2.5.1.7 Отрегулируйте предустановленное значение кнопками: "вверх" или "вниз".
- 2.5.1.8 Нажмите Enter для подтверждения.
- 2.5.1.9 LED дисплей отобразит "ENTER AGE" (ВВЕДИТЕ ВОЗРАСТ).
- 2.5.1.10 Дисплей отобразит "40".
- 2.5.1.11 Отрегулируйте предустановленное значение кнопками: "вверх" или "вниз".

Инструкция по эксплуатации консоли

- 2.5.1.12 Нажмите Enter или GO для подтверждения.
- 2.5.1.13 LED дисплей отобразит обратный отсчет "3", "2", "1".
- 2.5.1.14 Программа запустится.

2.5.2 Если выбран режим 75%

- 2.5.2.1 LED дисплей отобразит "75% HR: ENTER WEIGHT" (75%HR: ВВЕДИТЕ ВЕС).
- 2.5.2.2 Настройки программы производятся аналогично 65%HR.

2.5.3 Если выбран режим 85%

- 2.5.3.1 LED дисплей отобразит "85% HR: ENTER WEIGHT" (85%HR: ВВЕДИТЕ ВЕС).
- 2.5.3.2 Настройки программы производятся аналогично 65%HR.

2.6 Если выбран режим Random (P6)

- 2.6.1 Нижний LED дисплей отобразит "RANDOM MODE: Press Enter or GO to begin" (Произвольный режим: Нажмите Enter или GO).
- 2.6.3 Программа запустится.
- 2.6.2 LED дисплей отобразит обратный отсчет "3", "2", "1".

2.7 Если выбран режим Hill (P7)

- 2.7.1 LED дисплей отобразит "HILL MODE: ENTER WEIGHT" (Режим Холмы: ВВЕДИТЕ ВЕС).
- 2.7.2 LED дисплей отобразит "70kg".
- 2.7.3 Отрегулируйте предустановленное значение кнопками: "вверх" или "вниз".
- 2.7.4 Нажмите Enter для подтверждения.
- 2.7.5 LED дисплей отобразит "ENTER TIME" (ВВЕДИТЕ ВРЕМЯ).
- 2.7.6 LED дисплей отобразит "20min".
- 2.7.7 Нажмите Enter или GO для подтверждения.
- 2.7.8 LED дисплей отобразит обратный отсчет "3", "2", "1".
- 2.7.9 Программа запустится.

2.8 Если выбран режим Advanced (P8)

В режиме ПРОДВИНУТЫЙ доступны две программы: Высокоинтенсивная тренировка, Сжигание жира. LED дисплей отобразит сообщение: "Press adjustment key to loop, or press Enter to select".

При помощи кнопок регулировки выберите программу или нажмите Enter для подтверждения программы.

По умолчанию LED дисплей отобразит: "ADVANCED MODE: FAT BURN" (ПРОДВИНУТЫЙ РЕЖИМ: Сжигание жира).

Далее на дисплее отобразится сообщение " Нажмите кнопку "вверх" или "вниз", или нажмите Enter для подтверждения.

Выберите программу при помощи кнопок "вверх" или "вниз".

2.8.1 Если выбран режим After Burn

- 2.8.1.2 LED дисплей отобразит значение "40".
- 2.8.1.1 LED дисплей отобразит сообщение "Enter age. Введите возраст".

Инструкция по эксплуатации консоли

- 2.8.1.3 Отрегулируйте предустановленное значение кнопками: "вверх" или "вниз".
- 2.8.1.4 Нажмите Enter для подтверждения
- 2.8.1.5 LED дисплей отобразит сообщение: "Please select high intensity interval heart rate using the arrow keys". Выберите ЧСС при высокоинтенсивном интервале кнопками "вверх" или "вниз".
- 2.8.1.6 LED дисплей отобразит "90%"
- 2.8.1.7 Отрегулируйте предустановленное значение кнопками: "вверх" или "вниз".
- 2.8.1.8 Нажмите Enter для подтверждения.
- 2.8.1.9 LED дисплей отобразит сообщение: "Please select duration of high intensity interval using the arrow keys". Выберите продолжительность высокоинтенсивного интервала при помощи кнопок "вверх" или "вниз".
- 2.8.1.10 LED дисплей отобразит "60"
- 2.8.1.11 Отрегулируйте предустановленное значение кнопками: "вверх" или "вниз".
- 2.8.1.12 Нажмите Enter для подтверждения
- 2.8.1.13 LED дисплей отобразит сообщение: "Please select recovery interval heart rate using the arrow keys". Выберите ЧСС при низкоинтенсивном интервале кнопками "вверх" или "вниз".
- 2.8.1.14 LED дисплей отобразит "65%"
- 2.8.1.15 Отрегулируйте предустановленное значение кнопками: "вверх" или "вниз".
- 2.8.1.16 Нажмите Enter для подтверждения
- 2.8.1.17 LED дисплей отобразит сообщение: "Please select duration of recovery intensity interval using the arrow keys". Выберите продолжительность низкоинтенсивного интервала при помощи кнопок "вверх" или "вниз".
- 2.8.1.18 LED дисплей отобразит "30"
- 2.8.1.19 Отрегулируйте предустановленное значение кнопками: "вверх" или "вниз".
- 2.8.1.20 Нажмите Enter для подтверждения.
- 2.8.1.21 LED дисплей отобразит сообщение: "Please select duration of recovery interval using the arrow keys". Выберите количество интервалов при помощи кнопок "вверх" или "вниз".
- 2.8.1.22 LED дисплей отобразит "8"
- 2.8.1.23 Отрегулируйте предустановленное значение кнопками: "вверх" или "вниз".
- 2.8.1.24 Нажмите Enter для подтверждения.
- 2.8.1.25 LED дисплей отобразит обратный отсчет "3", "2", "1".
- 2.8.1.28 Программа запустится.
- 2.8.1.27 Нажмите Enter для подтверждения.
- 2.8.1.26 LED дисплей отобразит сообщение: "Warm up - please use arrow keys to change resistance or press GO key again to start 1 st interval". Разминка - отрегулируйте нагрузку кнопками "вверх"/"вниз" или нажмите GO для запуска 1-го интервала.
- 2.8.1.27 Нажмите Enter для подтверждения.
- 2.8.1.28 Программа запустится.
- 2.8.1.29 LED дисплей отобразит сообщение: "High Intensity interval 1of X - please use arrow keys to change resistance or press GO key again to start 1 st interval". Высокоинтенсивный интервал 1 из X. Где X - к-во интервалов установленных пользователем. Нагрузка будет увеличиваться до тех пор пока не достигнет верхнего предела ЧСС. Затем начнется 1-й высокоинтенсивный интервал.
- 2.8.1.30 После окончания 1-го высокоинтенсивного интервала, запустится низкоинтенсивный интервал.
- 2.8.1.31 LED дисплей отобразит сообщение: "Recovery interval 1of X". Низкоинтенсивный интервал 1 из X. Где X - количество интервалов установленных пользователем. Затем начнется 1-й низкоинтенсивный интервал. Нагрузка будет снижаться до тех пор пока не достигнет нижнего предела ЧСС.

Инструкция по эксплуатации консоли

- 2.8.1.32 Интервалы будут попеременно меняться согласно настройкам пользователя.
- 2.8.1.33 Как только все интервалы будут пройдены, программа завершится.

2.8.2 Если выбран режим FAT BURN

- 2.8.2.1 LED дисплей отобразит "FAT BURN MODE: ENTER WEIGHT" (Режим СЖИГАНИЕ ЖИРА: Введите вес).
- 2.8.2.2 LED дисплей отобразит "70kg".
- 2.8.2.3 Отрегулируйте предустановленное значение кнопками: "вверх" или "вниз".
- 2.8.2.4 Нажмите Enter для подтверждения
- 2.8.2.5 LED дисплей отобразит " ENTER AGE" (Введите возраст).
- 2.8.2.6 LED дисплей отобразит "40".
- 2.8.2.7 Отрегулируйте предустановленное значение кнопками: "вверх" или "вниз".
- 2.8.2.8 LED дисплей отобразит " ENTER TIME" (Введите время).
- 2.8.2.9 LED дисплей отобразит "20min"
- 2.8.2.10 Отрегулируйте предустановленное значение кнопками: "вверх" или "вниз".
- 2.8.2.11 Нажмите Enter или GO для подтверждения.
- 2.8.2.12 LED дисплей отобразит обратный отсчет "3", "2", "1".
- 2.8.2.13 Программа запустится.

3. Программа My workout

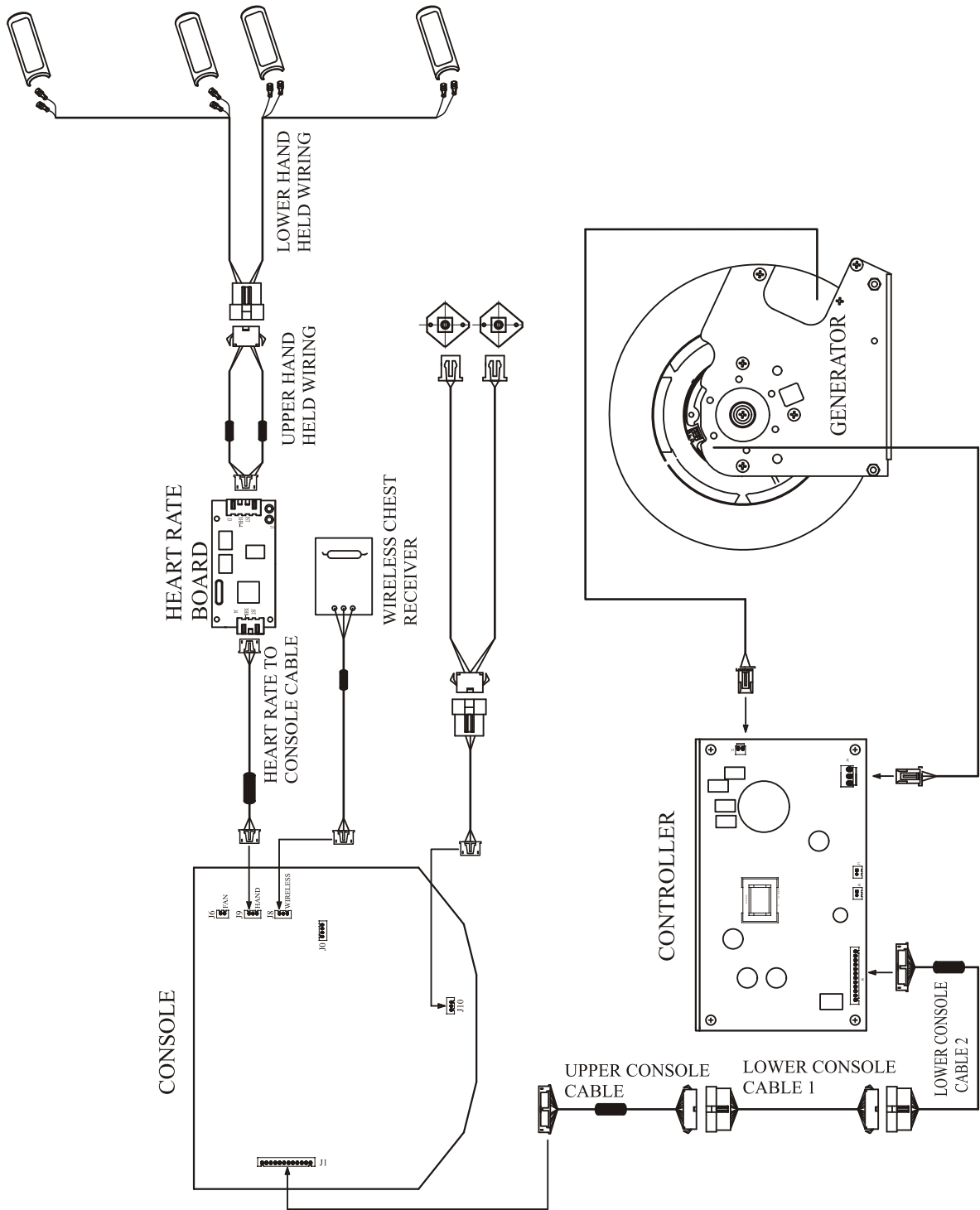
Если выбрана программа My workout:

- 3.1 LED дисплей отобразит "My workout: ENTER WEIGHT" (Введите вес).
- 3.2 LED дисплей отобразит "70kg".
- 3.3 Отрегулируйте предустановленное значение кнопками: "вверх" или "вниз".
- 3.4 Нажмите Enter для подтверждения
- 3.5 LED дисплей отобразит " ENTER AGE" (Введите возраст).
- 3.6 LED дисплей отобразит "40".
- 3.7 Отрегулируйте предустановленное значение кнопками: "вверх" или "вниз".
- 3.8 LED дисплей отобразит " ENTER TIME" (Введите время).
- 3.9 LED дисплей отобразит "20min"
- 3.10 Отрегулируйте предустановленное значение кнопками: "вверх" или "вниз".
- 3.11 Нажмите Enter для подтверждения
- 3.12 Отрегулируйте предустановленное значение кнопками: "вверх" или "вниз".
- 3.13 Нажмите Enter для подтверждения и для перехода к следующим настройкам.
Всего 16 сегментов.
- 3.14 Настройте 16-й сегмент.
- 3.15 Нажмите GO для подтверждения
- 3.16 LED дисплей отобразит обратный отсчет "3", "2", "1".
- 3.17 Программа запустится.

Неисправности

Неисправность	Возможная причина	Решение проблемы
Нестабильная передача сигнала пульса, или ее отсутствие	Возможно электроды кардиопередатчика недостаточно увлажнены.	Необходимо увлажнить электроды.
	Возможно электроды кардиопередатчика неплотно прилегают к коже.	Необходимо плотнее зафиксировать ремень передатчика на теле.
	Возможно необходимо произвести чистку электродов передатчика.	Тщательно промойте кардиопередатчик в мыльном растворе воды.
	Кардио передатчик находится вне зоны приема сигнала (больше 1 метра от приемника).	Необходимо находиться в зоне приема/передачи сигнала.
	Возможно разрядилась батарейка.	Необходимо заменить батарейку.
Аномально повышенные показатели пульса	Помехи от сигнала мобильного устройства или радио телефона	Переместите тренажер подальше от источника помех, или переместите источник помех.
	Помехи от компьютера	
	Помехи от Wi-Fi- передатчика	
	Помехи, возникающие от высоковольтной линии электро передачи.	
	Возможные помехи от другого кардиопередатчика	
	Возможные помехи от другого электронного оборудования	

Электрическая схема



ПОЗДРАВЛЯЕМ!

Вы стали обладателем профессионального тренажера ECU7 от Impulse. Наша команда призвана сделать Ваши тренировки интересными и полезными, предоставляя подробную информацию и поддержку, на которую Вы всегда можете рассчитывать. Благодарим Вас за приобретение высококачественного тренажера и желаем успешных тренировок!

Тренажеры Impulse и AeroFit проходят многоступенчатое тестирование, чтобы максимально снизить возможность брака и гарантировать бесперебойные продолжительные тренировки в течение длительного времени.

Если Вам нужна помощь в настройке тренажеров Impulse и/или AeroFit или пришло время проводить периодическое сервисное обслуживание, просим связаться с официальным сервисным центром ООО «СПОРТРУС» по контактному телефону: 8(495) 771-12-21 (многоканальный).

Для оформления заявки по сервису и запроса на запчасти заполните форму онлайн-заявки на сайте www.aerofit.ru. Согласно статистическим данным, профессиональное регулярное обслуживание тренажеров продлевает срок службы оборудования минимум в 2 раза и тем самым значительно экономит Ваши деньги.

ООО «СПОРТРУС»

Официальный представитель AeroFit и Impulse на территории Российской Федерации и СНГ

Юридический адрес:

105005, Россия, Москва г., Бауманская ул., дом 7, строение 1, антрес 2 пом/комн I/18

Фактический адрес:

142704, г. Москва, поселение Мосрентген, деревня Мамыри12, строение 10

Телефон отдела продаж: 8(495) 771-12-22

Телефон сервисного отдела: 8(495) 771-12-21

Официальный сайт дистрибьютора www.aerofit.ru

