

Инструкция

Велотренажер AirBike Octane AirdyneX

Полезные ссылки:

[Велотренажер AirBike Octane AirdyneX - смотреть на сайте](#)

[Велотренажер AirBike Octane AirdyneX - читать отзывы](#)

AirDyne X

Octaine[®]
FITNESS



CE Настоящее изделие соответствует действующим требованиям к маркировке знаком CE.

**РУКОВОДСТВО ПО СБОРКЕ /
РУКОВОДСТВО ПОЛЬЗОВАТЕЛЯ**

Важные правила техники безопасности	3	Эксплуатация	23
Предупреждающие этикетки по технике безопасности и серийный номер	6	Регулировки	23
Технические характеристики	7	Эксплуатация тренажера	23
Перед сборкой	7	Блокировка сборки вентилятора / хранение	24
Детали	8	Включение питания / холостой режим	24
Металлические крепежные изделия	9	Тренировка в ручном режиме	25
Инструменты	9	Тренировки с интервалами	25
Сборка	10	Тренировки с целевыми показателями	26
Перемещение тренажера	16	Зоны сердечного ритма	27
Регулировка уровня тренажера	16	Режим паузы/результатов	28
Компоненты	17	Режим обслуживания консоли	29
Функции консоли	18	Техническое обслуживание	30
Дистанционное устройство контроля сердечного ритма	21	Замена аккумуляторов в консоли	31
Автокалибровка	22	Запчасти для технического обслуживания	32
		Поиск и устранение неисправностей	33

Для подтверждения гарантии храните оригинальное доказательство покупки и запишите следующую информацию:

Серийный номер _____

Дата покупки _____

Для регистрации гарантии на изделие обратитесь к местному дистрибьютору или в службу поддержки клиентов.

Служба поддержки клиентов

Если у вас есть вопросы о приобретенном изделии, зайдите на сайт <https://support.octanefitness.com>. Здесь можно найти ответы на наиболее часто задаваемые вопросы. Если же вы хотите поговорить со специалистом отдела обслуживания Octane Fitness, позвоните по указанным ниже телефонам.

- В США или Канаде: 888-OCTANE4 или 763 757-2662, доб. номер 1
- В странах Латинской Америки и Азиатско-Тихоокеанского региона: 001 763 757-2662
- В Европе, Африке, на Ближнем Востоке: 31 10 266-24-12

Поддержка в режиме реального времени осуществляется с понедельника по пятницу с 7:30 до 18:00 (по центральному поясному времени).

Nautilus, Inc., www.nautilusinternational.com | Nautilus, Inc., 18225 NE Riverside Parkway, Portland, OR 97230 USA (США) | Напечатано в Китае | © 2015 Nautilus, Inc. | Символ ® указывает на товарные знаки, зарегистрированные компанией Nautilus, Inc в США. Эти товарные знаки могут быть зарегистрированы в других странах или могут быть иным образом защищены общим правом. Octane Fitness и логотип Octane Fitness, AirDyne, Nautilus, Bowflex, Schwinn и Universal являются товарными знаками, которыми или лицензиями на которые владеет Nautilus, Inc. Polar® и OwnCode® являются товарными знаками соответствующих владельцев.

ОРИГИНАЛОМ РУКОВОДСТВА СЧИТАЕТСЯ ИСКЛЮЧИТЕЛЬНО ЕГО АНГЛИЙСКАЯ ВЕРСИЯ

При эксплуатации электробытовых приборов необходимо всегда соблюдать первоочередные меры предосторожности:

 Это обозначение указывает на потенциально опасную ситуацию, которая может привести к смерти или серьезной травме.

Соблюдайте приведенные ниже меры предосторожности:

 Изучите все предупреждения, содержащиеся на тренажере.

ОПАСНО! Внимательно изучите инструкции по сборке. Изучите все руководство. Сохраните руководство на будущее.

ОСТОРОЖНО Чтобы снизить риск получения ожогов, поражения электрическим током или травм людей, изучите все руководство пользователя. Несоблюдение этих указаний может привести к серьезному или даже смертельному поражению электрическим током, а также к другим серьезным травмам.

- Не разрешайте находящимся рядом взрослым людям и детям подходить к изделию во время сборки.
- Не устанавливайте аккумуляторы в тренажер до момента, описанного в руководстве по сборке. Не подключайте дополнительное электропитание к тренажеру до получения соответствующего указания.
- Ни в коем случае не оставляйте подключенный к сети тренажер без присмотра. Отключите шнур от электрической розетки, когда не пользуетесь тренажером, а также перед установкой или демонтажем деталей.
- Перед каждым использованием проверяйте тренажер на предмет ослабления затяжки деталей или признаков износа. Не используйте тренажер при обнаружении подобных дефектов. Тщательно контролируйте состояние педалей и шатунов. Для получения информации по ремонту обратитесь к местному дистрибьютору или в отдел обслуживания Octane Fitness.
- Устройство не предназначено для использования лицами, состояние здоровья которых может повлиять на безопасную эксплуатацию тренажера либо создать риск травмирования пользователя.
- Не помещайте никакие посторонние предметы в отверстия тренажера.
- Не собирайте тренажер на открытом воздухе, а также в сыром или влажном помещении.
- Убедитесь в том, что сборка осуществляется в надлежащем рабочем пространстве, на достаточном расстоянии от пешеходного потока и посторонних лиц.
- Некоторые компоненты тренажера могут быть тяжелыми или громоздкими. На этапах сборки с использованием таких деталей воспользуйтесь помощью второго человека. Не поднимайте тяжелые детали и не перемещайте громоздкие компоненты самостоятельно.
- Установите тренажер на ровной твердой горизонтальной поверхности.
- Не пытайтесь изменить конструкцию или функциональное назначение данного тренажера. Это может повлиять на безопасность тренажера, а также приведет к аннулированию гарантии.
- При необходимости замены деталей используйте только оригинальные запасные части и металлические крепежные средства, поставляемые компанией Nautilus. Использование неоригинальных запасных частей может подвергнуть пользователей опасности, привести к неисправности тренажера и аннулированию гарантии.
- Не используйте и не вводите тренажер в эксплуатацию до полной сборки и проверки правильности работы в соответствии с руководством.
- Используйте тренажер только по назначению, как описано в данном руководстве. Не используйте приспособления, не рекомендованные производителем.
- Выполните все этапы сборки в приведенном порядке. Неправильная сборка может привести к травме или неправильному функционированию.
- СОХРАНИТЕ ЭТУ ИНСТРУКЦИЮ.

Перед использованием оборудования соблюдайте приведенные ниже меры предосторожности:



Изучите все руководство. Сохраните руководство на будущее.

Изучите все предупреждения, содержащиеся на тренажере. Если наклейки с предупреждающими символами отклеятся либо сместятся или символы на них станут неразборчивыми, обратитесь к местному дистрибьютору или в отдел обслуживания Octane Fitness для их замены.



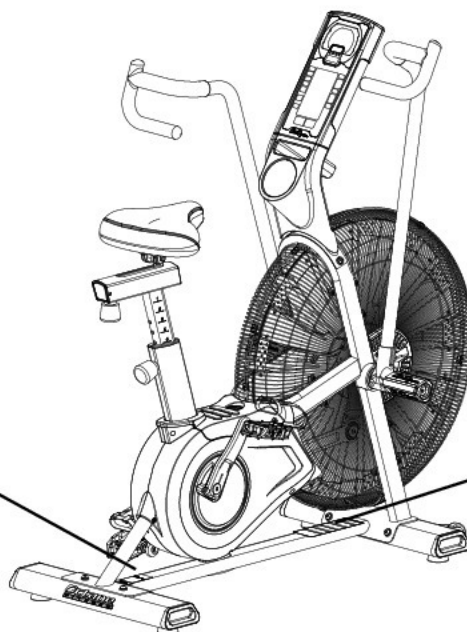
ОПАСНО! Для снижения опасности поражения электрическим током или предотвращения неконтролируемого использования оборудования обязательно отключайте шнур питания от настенной розетки и ждите 5 минут перед очисткой, техническим обслуживанием или ремонтом тренажера. Положите шнур питания в безопасное место.

- Не разрешайте детям пользоваться тренажером или приближаться к нему. Движущиеся детали и некоторые функции тренажера могут представлять опасность для детей.
- Не предназначено для использования лицами младше 14 лет.
- Перед тем как приступить к программе тренировок, проконсультируйтесь с врачом. Прекратите тренировку, если чувствуете боль или сдавливание в груди, если у вас развивается одышка или слабость. Перед повторным использованием тренажера проконсультируйтесь с врачом. Пользуйтесь значениями, подсчитанными или измеренными компьютером тренажера, исключительно для справки.
- Перед каждым использованием проверяйте тренажер на предмет повреждений электрического шнура, розетки, ослабления затяжки деталей или признаков износа. Не используйте тренажер при обнаружении подобных дефектов. Тщательно контролируйте состояние педалей и шатунов. Для получения информации по ремонту обратитесь к местному торговому представителю или в службу поддержки клиентов компании Nautilus.
- Максимальный вес пользователя: 159 кг (350 фунтов). Не следует использовать тренажер, если ваш вес превышает указанный.
- Не носите свободную одежду или ювелирные изделия. Данный тренажер содержит движущиеся детали. Не вставляйте пальцы или предметы внутрь движущихся деталей тренажера.
- При использовании данного тренажера всегда носите спортивную обувь на каучуковой подошве. Не занимайтесь на тренажере босиком или в одних носках.
- Установите и используйте данный тренажер на ровной твердой горизонтальной поверхности.
- Не сходите с тренажера до полной остановки педалей.
- Ставьте ноги только на неподвижные педали. Соблюдайте осторожность, когда становитесь на тренажер и сходите с него.
- Полностью отключите электропитание перед обслуживанием данного тренажера.
- Не пользуйтесь тренажером на открытом воздухе, а также в сыром или влажном помещении.
- Свободное пространство должно составлять не менее 0,6 м (24 дюймов) с каждой стороны тренажера. Это рекомендованное безопасное расстояние для обеспечения доступа к тренажеру и прохода вокруг него, а также схождения с него в аварийной ситуации. Во время использования тренажера не допускайте в эту зону посторонних.
- Не перенапрягайтесь во время тренировки. Пользуйтесь тренажером так, как описано в настоящем руководстве.
- Выполняйте все регулярные и периодические процедуры по техническому обслуживанию, рекомендованные настоящим руководством пользователя.
- Не помещайте никакие посторонние предметы в отверстия тренажера.
- Правильно отрегулируйте и надежно соедините все устройства регулировки положения. Проверьте, чтобы устройства регулировки не задевали пользователя.
- Поддерживайте чистоту и сухость педалей.
- Занятия на данном тренажере требуют координации и равновесия. Обязательно учитывайте возможность изменений скорости и уровня сопротивления во время тренировок и будьте внимательны, чтобы избежать потери равновесия и возможной травмы.
- Ни в коем случае не оставляйте подключенный к сети тренажер без присмотра. Отключите шнур от электрической розетки, когда не пользуетесь тренажером, а также перед установкой или демонтажем деталей.

- Держите аккумуляторы тренажера вдали от источников тепла и горячих поверхностей.
- Не устанавливайте одновременно старые и новые аккумуляторы.
- Не устанавливайте одновременно щелочные, стандартные (угольно-цинковые) или перезаряжаемые (кадмиево-никелевые, никель-металгидридные и т. п.) аккумуляторы.
- Не пытайтесь перезарядить аккумуляторы, не пригодные для перезарядки. Извлеките использованные аккумуляторы и утилизируйте их безопасным образом.
- Прежде чем перезарядить соответствующие аккумуляторы, извлеките их из тренажера.
- Не закорачивайте зажимы питания на аккумуляторах.
- Для безопасного хранения тренажера достаньте аккумуляторы и установите ремень для транспортировки и обездвиживания, чтобы зафиксировать вентилятор сопротивления. Поместите тренажер в место, защищенное от детей и домашних животных.
- Коммерческое использование тренажера разрешено только в тех местах, где доступ к нему и контроль за его применением осуществляется уполномоченным персоналом. Степень контроля за использованием тренажера зависит в том числе от конкретного места, в котором он установлен, от безопасности среды и уровня владения оборудованием со стороны пользователей. Поскольку тренажер мог использоваться ранее другими лицами, проверьте правильность регулировки и надежность крепления сиденья, педалей и рукояток.
- Данное изделие не предназначено для использования лицами с ограниченными физическими, сенсорными или умственными способностями, а также лицами без необходимых опыта и знаний (в т. ч. детьми). Исключение составляют случаи, когда указанные лица находятся под постоянным присмотром и получают указания относительно использования устройства от лица, которое отвечает за их безопасность.
- Данный велотренажер не может останавливать педали независимо от вентилятора сопротивления. Снизьте темп для замедления вентилятора сопротивления и педалей до их остановки. Не сходите с велотренажера до полной остановки педалей. Помните о том, что движущаяся педаль может ударить вас по ноге сзади.

Осторожно!

- Не разрешайте детям подходить к тренажеру.
- Не предназначено для использования лицами младше 14 лет.
- Перед использованием ознакомьтесь с руководством пользователя.
- Несоблюдение мер предосторожности при эксплуатации этого тренажера может привести к травмам или смерти.
- Прекратите тренировку, если почувствуете слабость или головокружение.
- Максимальный вес пользователя этого тренажера составляет 300 фунтов (136 кг).
- Держитесь в стороне от движущихся деталей, не размещайте рядом с ними одежду и принадлежности для фитнеса.
- Внимательно осмотрите тренажер перед тренировкой и не используйте его, если он выглядит поврежденным или неисправным.
- Замените любую неразборчивую, поврежденную или удаленную этикетку «Осторожно», «Предупреждение» или «Опасно».
- Этот тренажер предназначен для домашнего и коммерческого использования.
- Если тренажер установлен дома, закрывайте его, если он не используется.
- Если оборудование используется в коммерческом окружении, требуется соответствующий надзор.
- Отображенные значения сердечного ритма являются приблизительными и используются только в качестве справочной информации.



Серийный номер

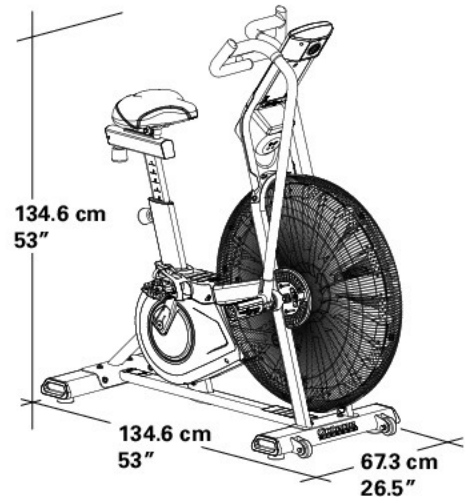
**Технические
характеристики
изделия**

- Максимальный вес пользователя:** 159 кг (350 фунтов)
- Общая площадь, занимаемая оборудованием (площадь основания):**
9059 см² (1405 дюймов²)
- Масса тренажера:** 51,3 кг (113 фунтов)
- Требования к электропитанию:** D-аккумуляторы (2 шт., LR20)
Рабочее напряжение: 3 В постоянного тока
- Дополнительный сетевой адаптер: Включен в номенклатуру UL, номинальная потребляемая мощность 120 В, 60 Гц, 9 В пост. тока, выходной ток 1500 мА. Класс 2.

Соответствует следующим стандартам:



Оборудование совместимо со стандартом ISO 20957.



НЕ утилизируйте настоящее изделие вместе с обычным мусором. Данное изделие подлежит вторичной переработке. Чтобы правильно утилизировать этот продукт, используйте предписанные методы в утвержденном центре утилизации.

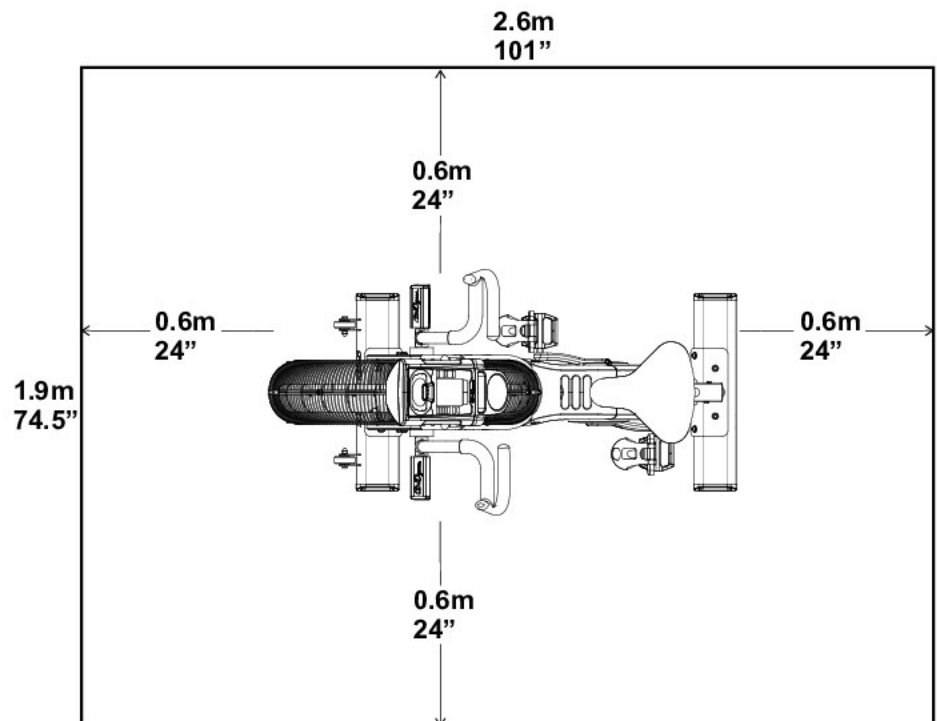
Перед сборкой

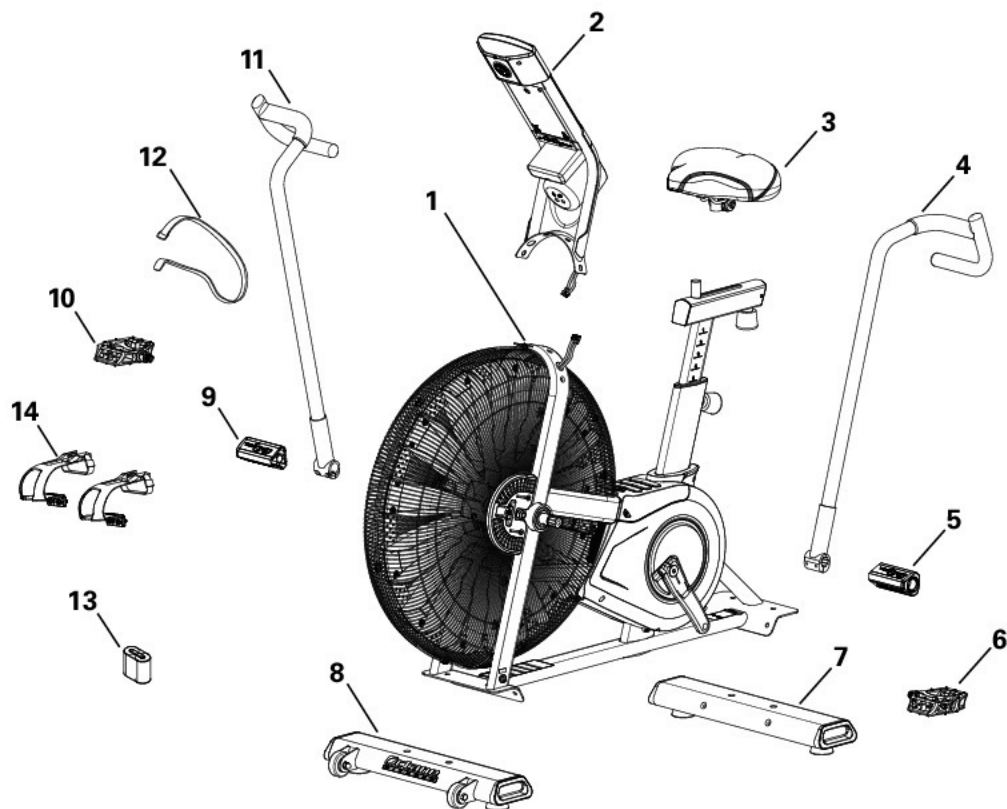
Выберите зону, в которой вы собираетесь установить и использовать тренажер. Для безопасной эксплуатации тренажер должен располагаться на твердой ровной поверхности. Размер зоны тренировки должен составлять не менее 1,9 x 2,6 м (74,5 x 101 дюйм).

Основные рекомендации по сборке

При сборке тренажера следуйте этим основным указаниям:

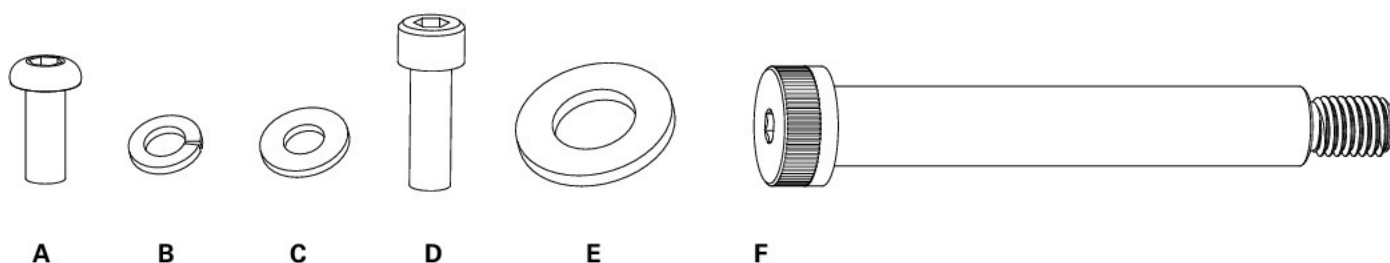
- Перед сборкой внимательно ознакомьтесь с разделом «Важные правила техники безопасности».
- Подберите все детали, необходимые для каждого этапа сборки.
- Используйте рекомендованные гаечные ключи. Если не указано иное, при затягивании поворачивайте болты и гайки вправо (по часовой стрелке), а при ослаблении — влево (против часовой стрелки).
- При соединении 2 деталей слегка поднимите их и посмотрите через отверстия для болта, чтобы облегчить его продевание через отверстия.
- Сборка предполагает участие 2 человек.





Для облегчения сборки на все правые (R) и левые (L) части были нанесены соответствующие ярлыки.

Поз.	Кол-во	Описание	Поз.	Кол-во	Описание
1	1	Рама в сборе	8	1	Передний стабилизатор
2	1	Сборка стойки консоли	9	1	Левая подножка
3	1	Сиденье	10	1	Правая педаль
4	1	Левая рукоятка	11	1	Правая рукоятка
5	1	Правая подножка	12	1	Ремень для транспортировки и обез- движивания
6	1	Левая педаль	13	2	D-аккумуляторы (LR20)
7	1	Задний стабилизатор	14	2	Ограничитель для носка



Поз.	Кол-во	Описание	Поз.	Кол-во	Описание
A	12	Винт с полукруглой головкой и шестигранным углублением, М8 х 16	E	2	Плоская шайба, М16
B	12	Гровер, М8	F	2	Винт с буртиком, М12х100
C	12	Плоская шайба, М8			
D	4	Винт с колпачковой головкой с углублением под ключ, М8х25			

Примечание. Выбирайте крепежные элементы, указанные в перечне металлических крепежных средств в качестве запасных частей. Помните, что даже после правильной сборки тренажера могут оставаться неиспользованные крепежные средства.

Инструменты

В комплекте



6 мм

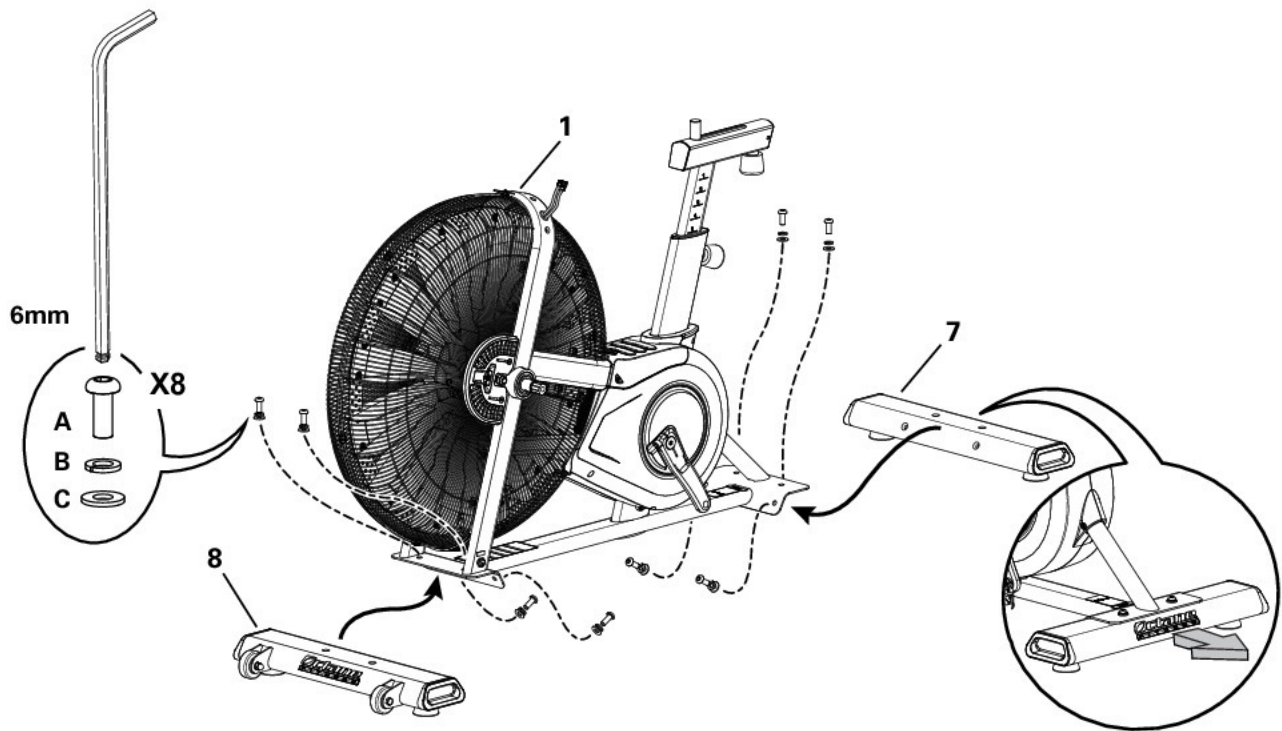


№ 2
6 мм



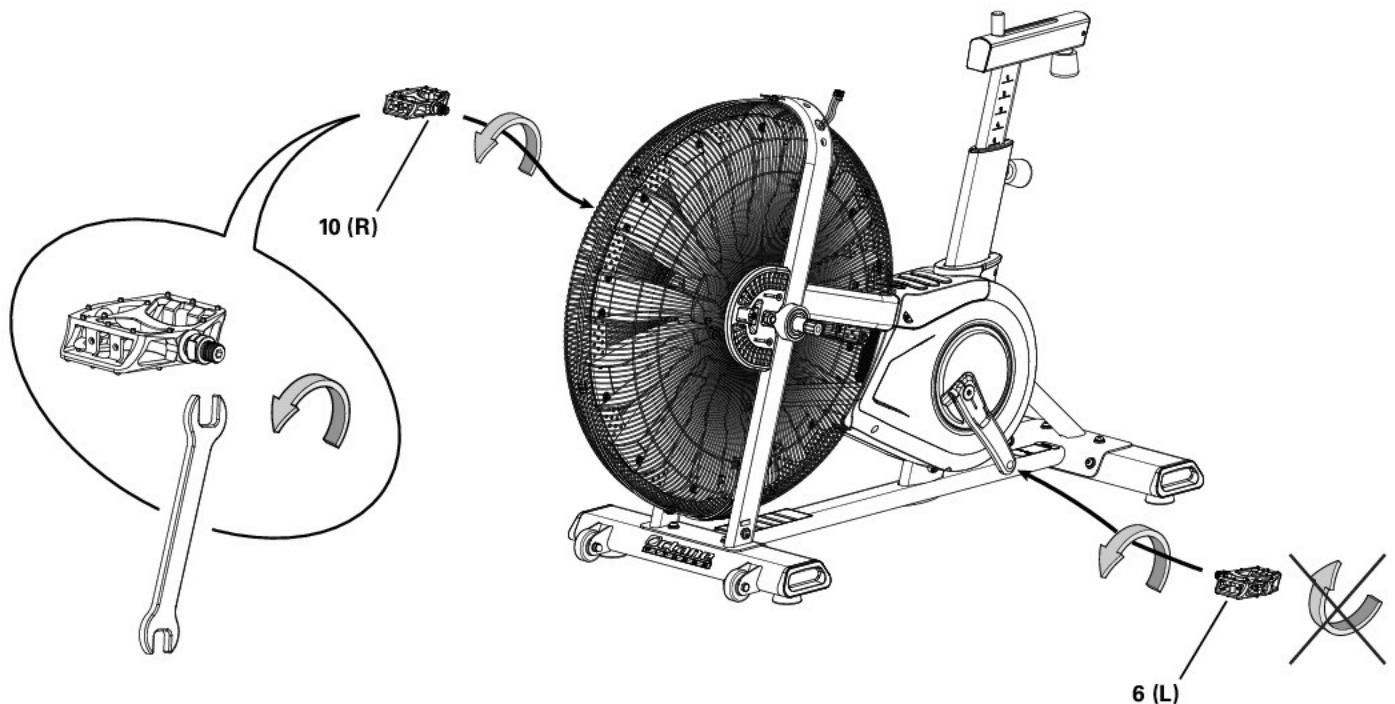
13/15 мм

1. Прикрепите стабилизаторы к раме



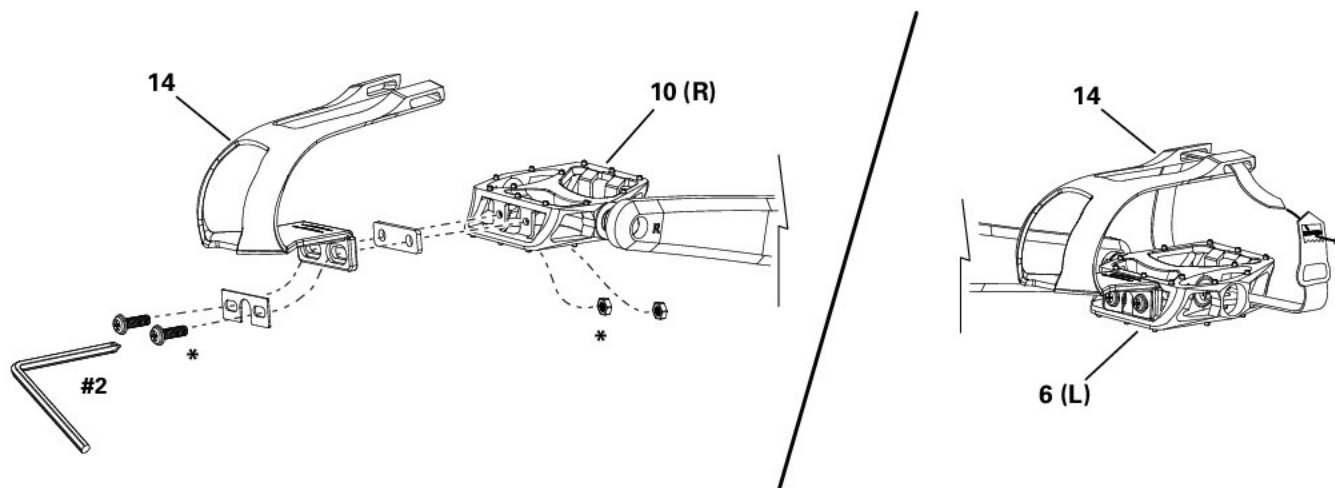
2а. Прикрепите педали к раме

Примечание. Левая педаль имеет обратную резьбу. Обязательно прикрепите педали к соответствующим сторонам велотренажера. Ориентация определяется из положения сидя на велотренажере. Левая педаль имеет маркировку «L», правая педаль — маркировку «R».



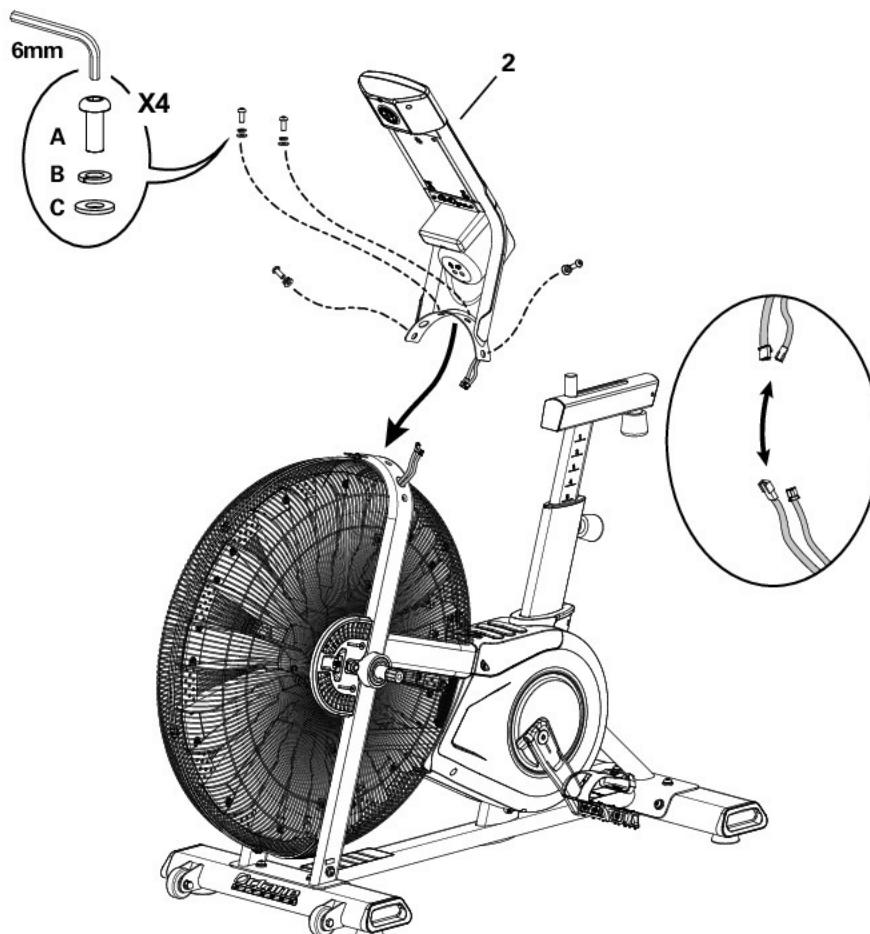
2b. Прикрепите ограничители для носков к педалям и установите ремни

Примечание. Металлические крепежные средства (*) предварительно установлены на ограничители для носков и не указаны в перечне металлических крепежных средств. Убедитесь, что застежка находится с внешней стороны педали (в стороне от шатуна).



3. Присоедините кабели и прикрепите сборку стойки консоли к раме

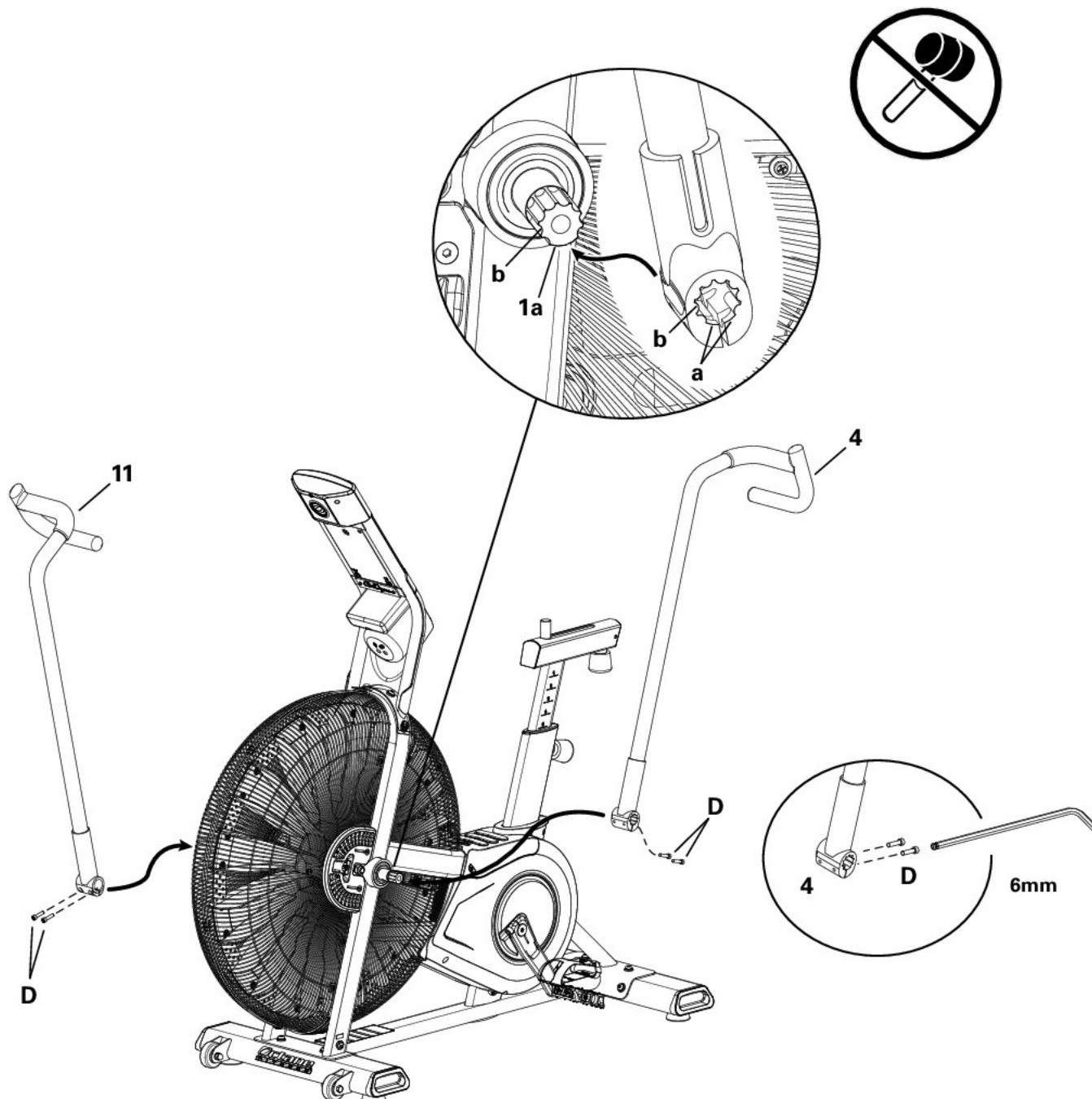
Примечание. Не сгибайте кабели.



4. Прикрепите ручки рукояток к раме

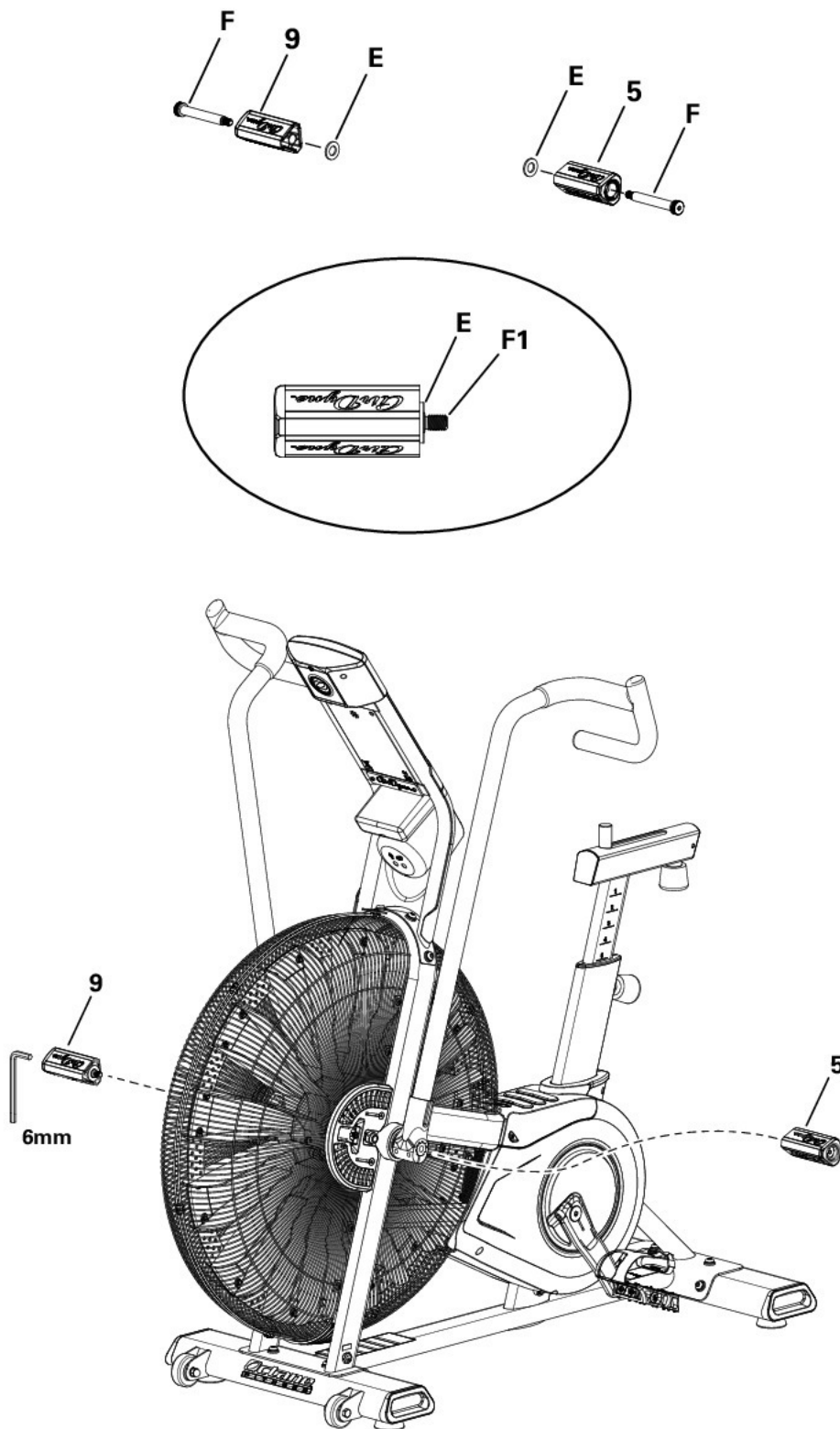
ПРИМЕЧАНИЕ. Снимите этикетку с ручки рукоятки. Выровняйте отверстие рукоятки в форме незамкнутой кривой (a) по сглаженной дуге (1a) поворотного шкворня и убедитесь в точном совпадении вырезов (b). Осторожно насадите рукоятку на шкворень. Не прилагайте чрезмерных усилий при фиксации рукоятки и не бейте по ней молотком. Осторожно поверните рукоятку вперед и назад, чтобы убедиться в надежности ее фиксации на шкворне.

⚠ До конца затяните металлические крепежные изделия. Перед тренировкой убедитесь в надежном креплении ручек рукояток. При наличии динамометрического ключа затяните болты до момента 40 Н·м.



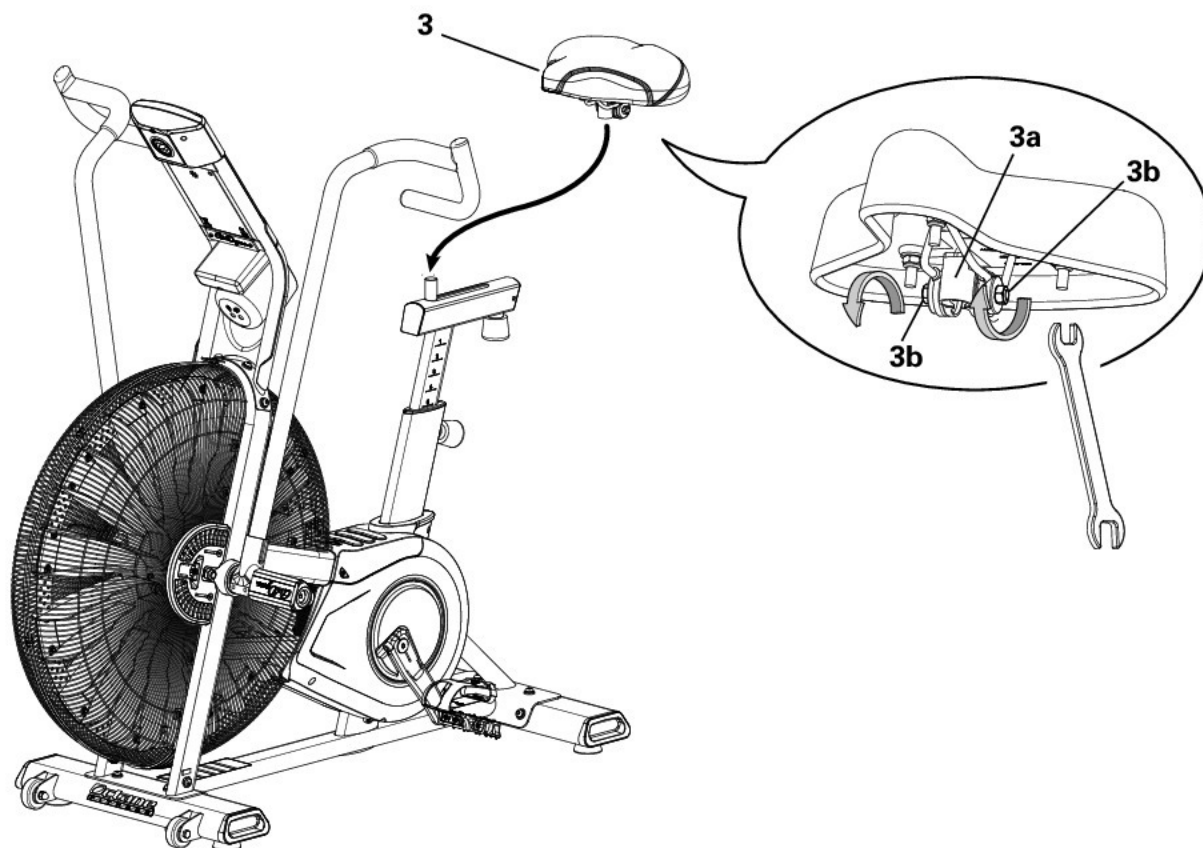
5. Соберите подножки и металлические крепежные изделия, а затем присоедините подножки к раме

ПРИМЕЧАНИЕ. Полностью вставьте винт с буртиком (F) в подножку, а затем крепко прижмите шайбу (E) к торцу подножки. Убедитесь, что шайба не касается резьбы винта (F1). Следите за тем, чтобы шайба не выпала из педали во время установки.



6. Прикрепите сиденье к стойке сиденья

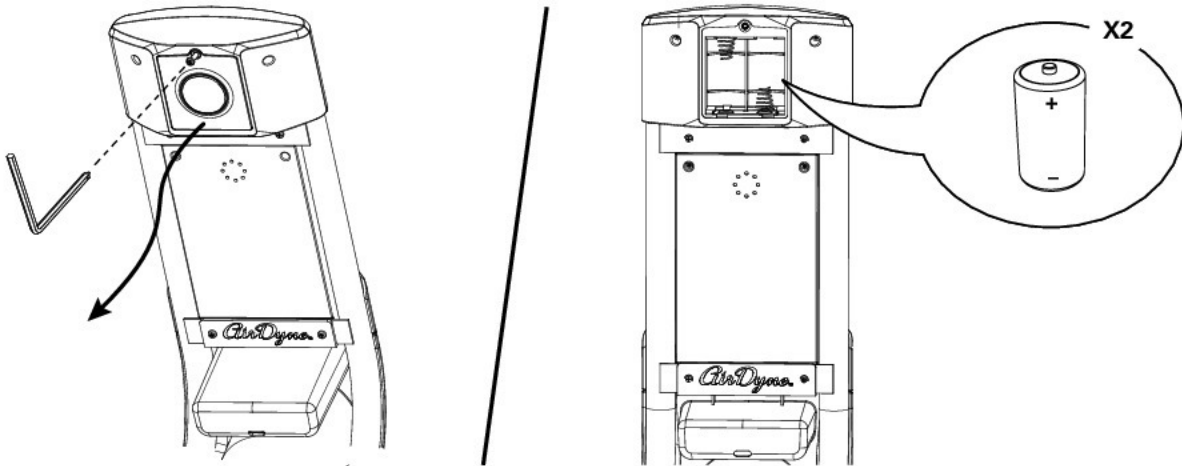
ПРИМЕЧАНИЕ. Убедитесь, что сиденье расположено прямо. Затяните обе гайки (3b) на кронштейне сиденья (3a) для сохранения положения сиденья.



7. Вставьте аккумуляторы в консоль

Примечание. Чтобы открыть аккумуляторный отсек, ослабьте крепление предварительно установленного винта в крышке. В консоли используются D-аккумуляторы (LR20). Убедитесь, что обозначения на аккумуляторах (+/-) совпадают с аналогичными обозначениями в аккумуляторном отсеке. При использовании перезаряжаемых аккумуляторов дополнительный сетевой адаптер не будет перезаряжать аккумуляторы.

- ⚠ **Не устанавливайте одновременно старые и новые аккумуляторы.**
- ⚠ **Не устанавливайте одновременно щелочные, стандартные (угольно-цинковые) или перезаряжаемые (кадмиево-никелевые, никель-металгидридные и т. п.) аккумуляторы.**



Дополнительный сетевой адаптер

Консоль тренажера может работать как от аккумуляторов, так и от сети переменного тока. Для питания от сети переменного тока необходимо заказать дополнительный сетевой адаптер. При одновременной установке аккумуляторов и сетевого адаптера консоль будет работать от сетевого адаптера.

Примечание. При использовании перезаряжаемых аккумуляторов дополнительный сетевой адаптер не будет перезаряжать аккумуляторы.

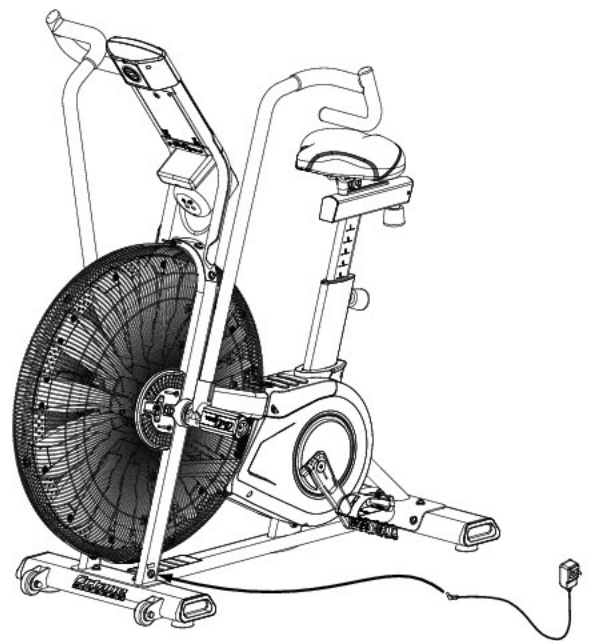
По завершении полной сборки тренажера подключите сетевой адаптер к разъему питания и настенной розетке.

ПРИМЕЧАНИЕ. Если к машине подключен адаптер питания, следите за тем, чтобы шнур не лежал на пути педалей.

ПРИМЕЧАНИЕ. Если аккумуляторы не используются, их рекомендовано доставать; это поможет избежать повреждений от коррозии аккумуляторов.

Для заказа дополнительного сетевого адаптера звоните в США по номеру 888-OSTANE4 или 763 757-26-62, доб. номер 1.

За пределами США обратитесь к местному дистрибьютору.



8. Окончательная проверка

Проверьте тренажер, чтобы убедиться в том, что все металлические крепежные средства плотно затянуты и компоненты собраны надлежащим образом.

Обязательно запишите серийный номер в поле, находящемся в начале данного руководства.

- ⚠ **Не используйте и не вводите установку в эксплуатацию до полной сборки и проверки правильности работы в соответствии с руководством пользователя.**

Перемещение тренажера

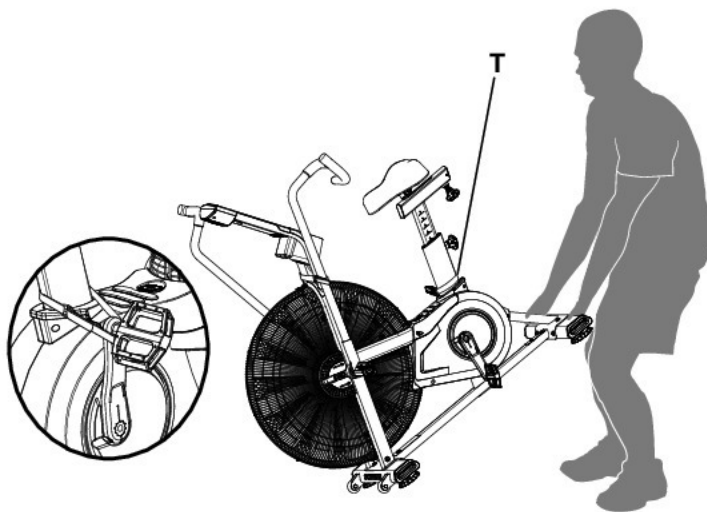
! Тренажер могут перемещать один или несколько человек в зависимости от их физических способностей и возможностей. Убедитесь в том, что вы и другие люди находитесь в хорошей физической форме и способны безопасно перемещать тренажер. Выполняйте правила техники безопасности и следуйте методикам поднимания тяжелых предметов.

1. Снимите сетевой адаптер.
2. Зафиксируйте шатун на стойке сидения с помощью ремня для транспортировки и обездвиживания (Т).
3. Используйте задний стабилизатор для осторожного подъема тренажера на транспортные ролики.

Примечание. Обязательно следите за тем, чтобы сборка вентилятора находилась вдали от пола.

4. Подвиньте тренажер в требуемое положение.
5. Осторожно опустите тренажер в требуемое положение.

ПРИМЕЧАНИЕ. Будьте осторожны при перемещении тренажера. Резкие движения могут отрицательно повлиять на работу компьютера.



Ограничитель для носка не показан для удобства обзора

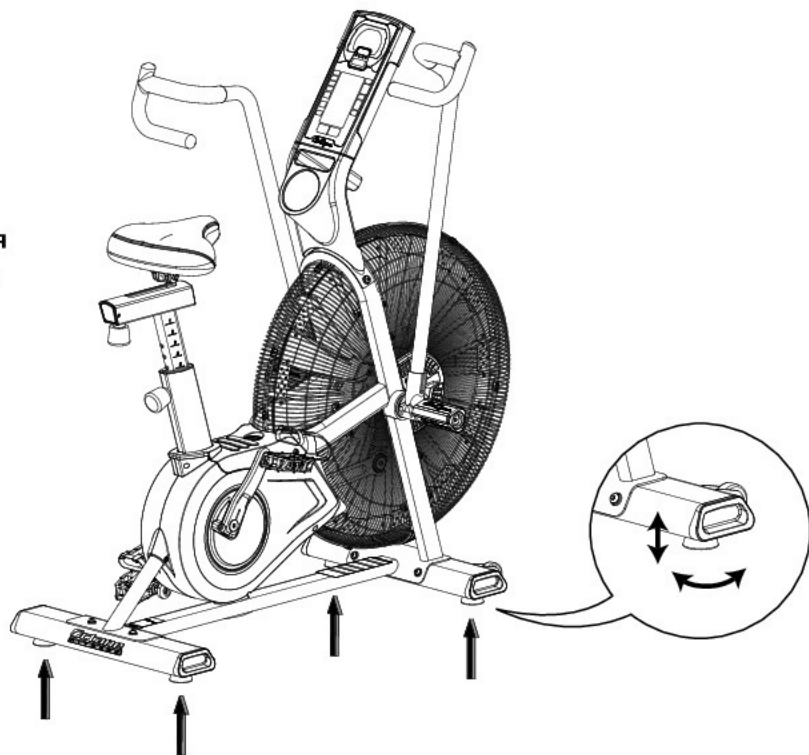
Регулировка уровня тренажера

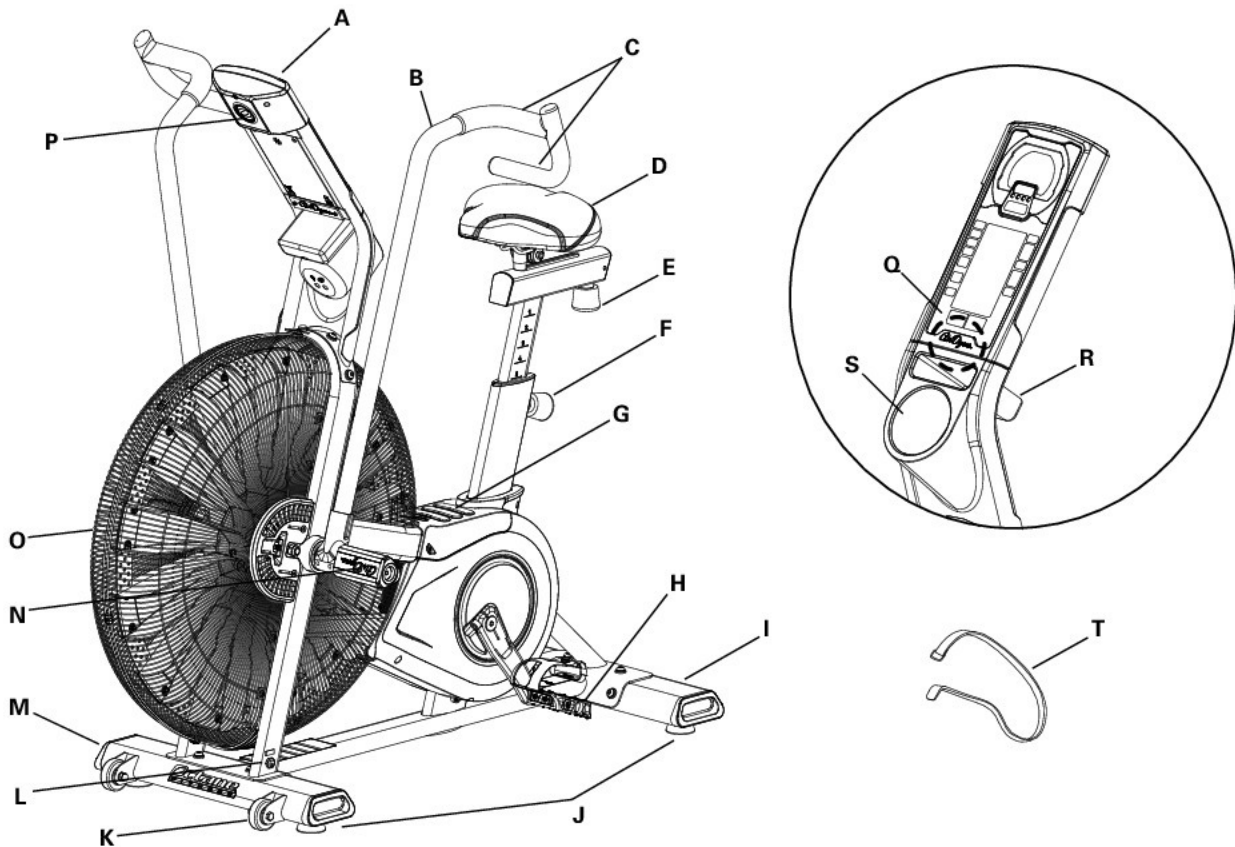
Если зона тренировки неровная, нужно выровнять тренажер. Регуляторы уровня размещены с каждой стороны стабилизаторов. Для регулировки:

1. Разместите тренажер в зоне тренировки.
2. Поворачивайте ножки стабилизатора и отрегулируйте их таким образом, чтобы все они касались пола.

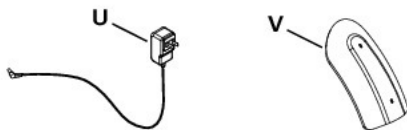
! Не перемещайте регуляторы уровня до высоты, на которой они могут отделиться или отвинтиться от тренажера. Возможно получение травмы или повреждение тренажера.

Перед тренировкой убедитесь в ровном и устойчивом положении тренажера.





A	Консоль	H	Педаль с ограничителем для носка	O	Вентилятор сопротивления
B	Рукоятка	I	Задний стабилизатор	P	Аккумуляторный отсек
C	Ручка рукоятки	J	Регулятор уровня	Q	Телеметрический датчик сердечного ритма (СР)
D	Сиденье	K	Транспортный ролик	R	Полка для носителя
E	Регулировочная ручка ползунка сиденья	L	Разъем питания	S	Держатель для бутылки с водой
F	Регулировочная ручка стойки сиденья	M	Передний стабилизатор	T	Лента для транспортировки и обездвиживания
G	Упор для ступней	H	Подножка		



Аксессуары

U	Сетевой адаптер	V	Перегородка для отвода воздуха AirDyne®
---	-----------------	---	---

Если вы хотите сделать заказ в США, звоните по номеру 888-ОСТАНЕ4 или 763 757-26-62, доб. номер 1.

За пределами США обратитесь к местному дистрибьютору.

Осторожно! Пользуйтесь значениями, подсчитанными или измеренными компьютером тренажера, исключительно для справки. Отображенные значения сердечного ритма являются приблизительными и используются только в качестве справочной информации. Перенапряжение при тренировках может привести к серьезной травме или смерти. Если вы чувствуете слабость, немедленно прекратите тренировку.

Функции консоли

На экранах консоли отображается информация о вашей тренировке.

Программы

- Ручная
- Интервал 20/10
- Интервал 30/90
- Пользовательский интервал
- Цель по времени
- Зоны сердечного ритма
- Цель по калориям
- Цель по килоджоулям
- Цель по милям
- Цель по километрам



Дисплей тахометра

1. **ЖК-дисплей тахометра:** прибор разделен на 60 сегментов для отображения показателей в калориях за минуту и ваттах для текущей эффективности тренировки. При измерении значений калорий в минуту на приборе используются две линейные шкалы: каждый сегмент с большой меткой (0—30) отображает 1 калорию за минуту, в то время как каждый сегмент с маленькой меткой (30—60) также соответствует 1 калории за минуту.

2. **Надписи датчика оборотов:** показывают тип значений, отображающихся в данный момент на дисплее датчика оборотов:

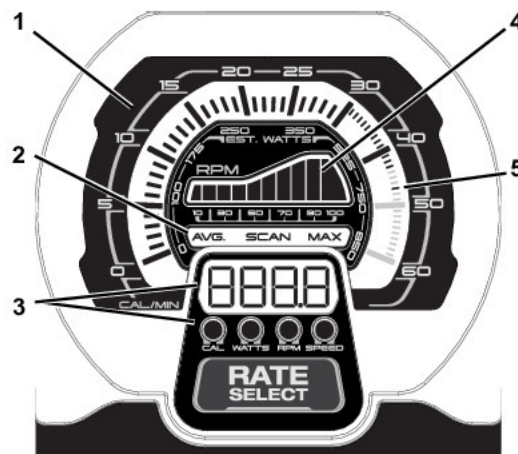
- **AVG:** средние значения отображаются только при подведении итогов тренировки.
- **SCAN:** в режиме сканирования датчик оборотов автоматически переходит между показателями ритма. Каждый уровень ритма отображается в течение 3 секунд.
- **MAX:** максимальные значения отображаются только при подведении итогов тренировки.

3. **Дисплей датчика оборотов:** отображает числовые значения для следующих уровней ритма:

- **CAL/MIN:** расчетное значение калорий, сжигаемое за минуту (на основании показателя мощности в ваттах). Максимальное отображаемое количество — 999,9.
- **WATTS:** мощность, вырабатываемая вами при текущем уровне сопротивления (1 лошадиная сила = 746 Вт). Максимальное значение — 999,9.
- **RPM:** обороты тренажера в минуту (об/мин). Максимальное отображаемое количество — 9999.
- **SPEED:** скорость тренажера в милях в час с точностью до одного десятичного знака после запятой, например 10,5. Максимальное отображаемое количество — 999,9.

4. **«Горка» тахометра:** отображает производительность пользователя в оборотах в минуту с помощью линейной шкалы 1—100 (разделенной на 10 сегментов).

5. **Метка MAX CAL/MIN (Максимально калорий в минуту):** метка максимального уровня будет светиться (на ЖК-дисплее тахометра), отображая наибольшее усилие, достигнутое за текущую тренировку.



Программный дисплей данных

6. TIME (Время)

Поле дисплея TIME (Время) используется исключительно для тренировок с интервалами. Во время тренировки на нем отображается оставшееся время. Во время отображения итогов тренировки на нем показано общее время.

7. ROUND (Круг)

Поле дисплея ROUND (Круг) используется исключительно для тренировок с интервалами. На первом сегменте 00 отображается номер текущего круга. На втором сегменте 00 отображается общее количество кругов. Максимальное количество кругов равняется 49.

8. Область TIME/INTERVAL (Время/интервал)

Поле TIME/INTERVAL (Время/интервал) отображает сведения в двух режимах: в режиме по умолчанию и в режиме интервалов. Надписи Sprint (Спринт) и Recover (Восстановление) активируются только для программ с интервалами.

В режиме по умолчанию отображается истекшее или оставшееся время (в зависимости от используемой программы). Отсчет времени длится до 99 минут и 59 секунд (максимальное значение времени).

В режиме с интервалами отображается состояние тренировки (спринт/восстановление) и оставшееся время для указанного состояния. Максимальное значение для каждого состояния — 99 секунд.

9. PRESS ▲/▼ TO ADJUST (Нажмите ▲/▼ для регулировки)

Сообщение PRESS ▲/▼ TO ADJUST (Нажмите ▲/▼ для регулировки) отображается только перед тренировкой для возможности повышения/снижения целевого значения или количества интервалов. Настраиваемый показатель мигает до тех пор, пока он не будет настроен.

10. Накопленные показатели

В поле накопленных показателей отображаются показатели работы (калории, килоджоули) или расстояния (мили, километры), достигнутые в течение тренировки. Ручная программа и программа с интервалами начинаются со значения 0, которое растет в течение тренировки. В программах с целевыми показателями выбранный целевой показатель уменьшается до 0, в то время как иные показатели возрастают. Для перехода между показателями нажимайте кнопку выбора калорий, миль, килоджоулей или километров.

Надписи AVERAGE (Среднее) и TOTAL (Всего) соответствуют значениям итогов тренировки.

11. Индикатор аккумулятора

Если уровень заряда аккумулятора составляет 25% или менее, загорается индикатор аккумулятора.

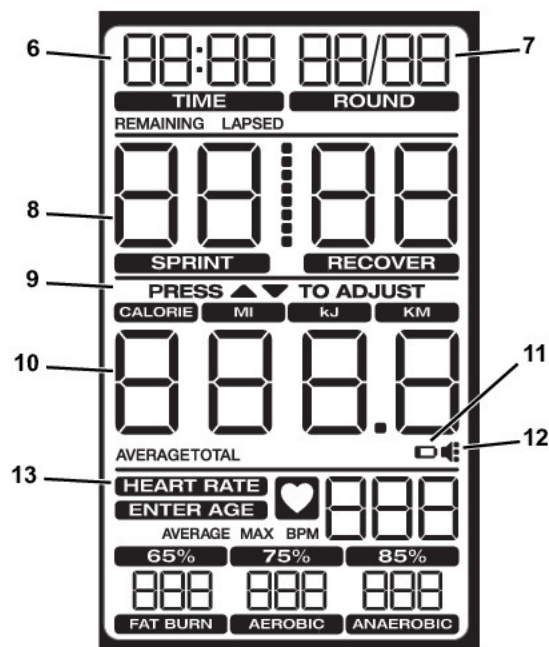
12. Объем

Значок объема для звукового оповещения всегда светится. Три точки справа отображают настройку объема. (Выключено: на значке не светятся точки; максимально: на значке светятся три точки.)

13. Зона HEART RATE (Сердечный ритм)

На дисплее HEART RATE (Сердечный ритм) отображается значение сердечного ритма в ударах в минуту (BPM), считываемое с телеметрического датчика сердечного ритма. Значок мигает при наличии сигнала от телеметрической ленты для измерения сердечного ритма. Данное значение не отображается на дисплее, если сигнал сердечного ритма не зафиксирован. Надписи AVERAGE (Среднее) и MAX (Максимально) соответствуют значениям сердечного ритма по итогам тренировки.

⚠ Перед тем как приступить к программе тренировок, проконсультируйтесь с врачом. Прекратите тренировку, если чувствуете боль или сдавливание в груди, если у вас развивается одышка или слабость. Перед повторным использованием тренажера проконсультируйтесь с врачом. Пользуйтесь



значениями, подсчитанными или измеренными компьютером тренажера, исключительно для справки. Отображенные на консоли значения сердечного ритма являются приблизительными и используются только в качестве справочной информации.

При нажатии кнопки HR ZONES (Зоны сердечного ритма) отобразится запрос ENTER AGE (Введите свой возраст). Возраст по умолчанию — 35 лет.

Значения в полях зоны сердечного ритма FAT BURN (Сжигание жира), AEROBIC (Аэробное сжигание) и ANAEROBIC (Анаэробное сжигание) рассчитываются на основании значения возраста.

Функции клавишной панели

Кнопка RATE SELECT (Выбор уровня ритма): циклический переход через опции отображения показателей оборотов (калории за минуту, ватты, обороты в минуту, скорость). Нажмите и удерживайте кнопку в течение 3 секунд, чтобы перейти в режим сканирования и автоматически циклически переключаться между уровнями ритма. Каждый уровень ритма отображается в течение 3 секунд. Для выхода из режима сканирования нажмите кнопку Rate Select (Выбор уровня ритма).

Кнопка 20/10 INTERVAL (Интервал 20/10): выбор тренировки с интервалами 20/10.

Кнопка 30/90 INTERVAL (Интервал 30/90): выбор тренировки с интервалами 30/90.

Кнопка CUSTOM INTERVAL (Пользовательский интервал): выбор тренировки с пользовательскими интервалами.

Кнопка TIME TARGET (Цель по времени): выбор тренировки с целью по времени.

Кнопка CAL/kJ TARGET (Цель по калориям/килоджоулям): нажмите один раз, чтобы выбрать тренировку с целью по калориям. Нажмите дважды, чтобы выбрать тренировку с целью по килоджоулям.

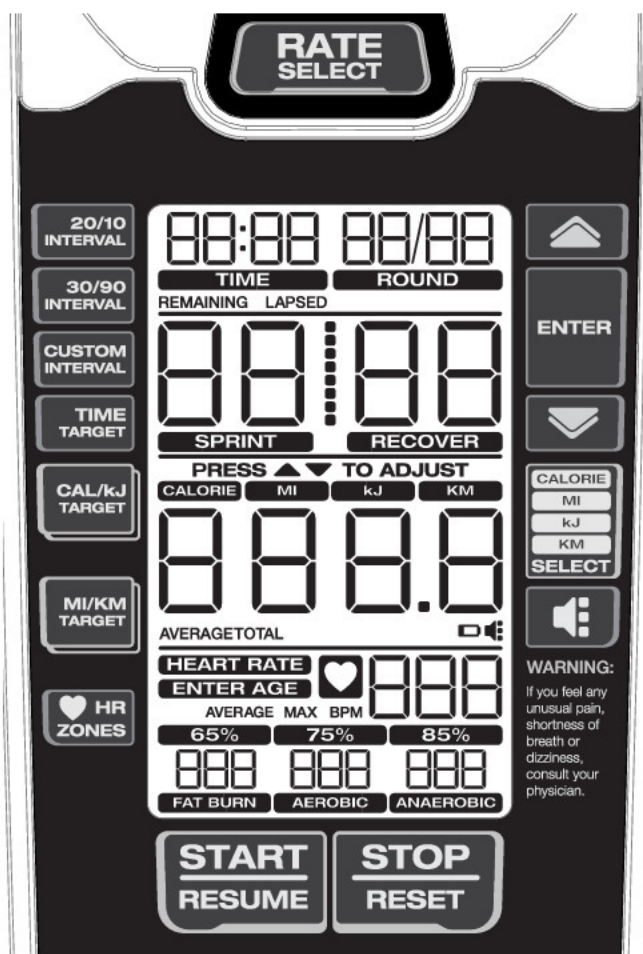
Кнопка MI/KM TARGET (Цель по милям/километрам): нажмите один раз, чтобы выбрать тренировку с целью по милям. Нажмите дважды, чтобы выбрать тренировку с целью по километрам.

Кнопка HR ZONES (Зоны сердечного ритма): нажмите перед какой-либо тренировкой или во время нее, чтобы запустить расчет зон сердечного ритма.

Кнопка увеличения (▲): увеличивает значение (времени, цели или возраста) или осуществляет переход по опциям. Для получения быстрого доступа нажмите и удерживайте кнопку.

Кнопка ENTER (Ввод): подтверждение настройки для зон сердечного ритма и программы с пользовательскими интервалами.

Кнопка уменьшения (▼): уменьшает значение (времени, цели или возраста) или осуществляет переход по опциям. Для получения быстрого доступа нажмите и удерживайте кнопку.



Кнопка выбора калорий, миль, килоджоулей и километров: циклическое переключение между накопленными показателями.

Кнопка объема: переключение между четырьмя уровнями объема для звукового оповещения: выкл., низкий, средний (по умолчанию), высокий, средний, низкий, выкл.

Кнопка START/RESUME (Пуск/возобновить): запускает таймер и возобновляет приостановленную тренировку.

Кнопка STOP/RESET (Завершить/сбросить): нажмите один раз, чтобы завершить тренировку и отобразить итоги. Нажмите дважды, чтобы сбросить консоль и стереть данные (за исключением программы с пользовательскими интервалами).

Дистанционное устройство контроля сердечного ритма

Мониторинг сердечного ритма — один из лучших способов контроля интенсивности тренировки. Консоль считывает телеметрические сигналы сердечного ритма с нагрудной передающей ленты для измерения сердечного ритма, функционирующей в диапазоне 4,5—5,5 кГц.

Примечание. Модель нагрудной ленты для измерения сердечного ритма должна быть совместима с некодированными лентами для измерения сердечного ритма Polar Electro или POLAR®. (Кодированные ленты для измерения сердечного ритма POLAR®, такие как POLAR® OwnCode®, не будут работать с этим оборудованием.)

 **Если вам имплантирован кардиостимулятор или другой электронный прибор, перед использованием беспроводной нагрудной ленты или другого телеметрического устройства контроля сердечного ритма проконсультируйтесь с врачом.**

Подсчет значений сердечного ритма

Максимальный сердечный ритм обычно снижается от 220 ударов в минуту в детстве до около 160 ударов в минуту в возрасте 60 лет. Обычно сердечный ритм снижается линейно, уменьшаясь приблизительно на один удар в минуту каждый год. Нет сведений о том, что тренировка влияет на снижение максимального сердечного ритма. Максимальные значения сердечного ритма у лиц одного возраста могут отличаться. Более точным способом определения этого значения является электрокардиограмма, снятая во время физических упражнений с нагрузкой, а не использование формулы, основанной на возрасте.

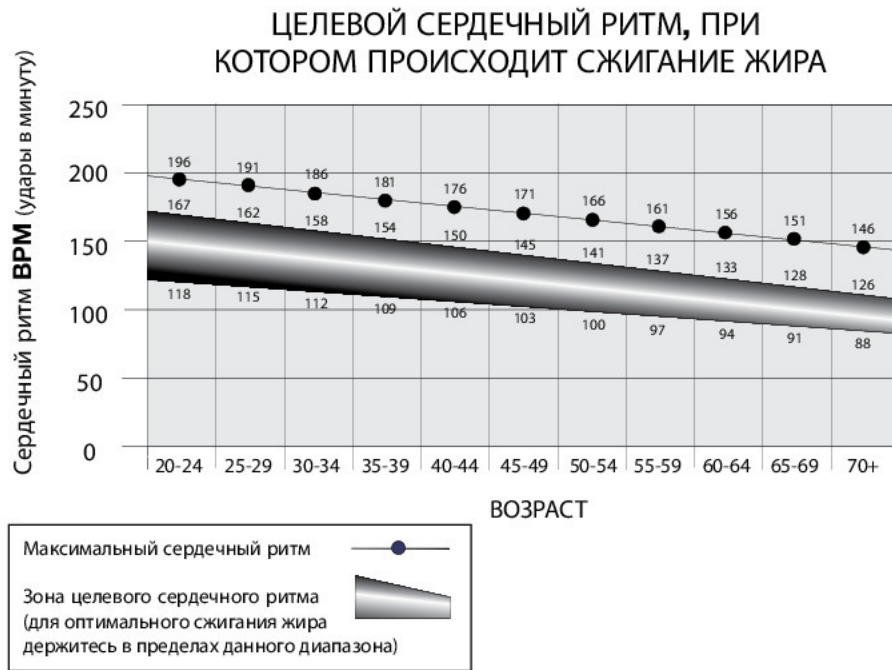
Физические упражнения на выносливость влияют на сердечный ритм в состоянии покоя. Сердечный ритм в состоянии покоя обычного взрослого человека составляет около 72 ударов в минуту, в то время как у хорошо подготовленных бегунов показания сердечного ритма могут составлять 40 ударов в минуту и ниже.

Таблица значений сердечного ритма представляет собой расчет зоны сердечного ритма (HRZ), эффективной для сжигания жира и улучшения работы сердечно-сосудистой системы. Физическое состояние разных людей может отличаться, поэтому ваша индивидуальная зона сердечного ритма может находиться на несколько ударов выше или ниже значений, представленных в таблице.

Самой эффективной процедурой сжигания жира в ходе тренировки является начало с низким темпом и постепенное увеличение интенсивности до тех пор, пока сердечный ритм не достигнет значений, равных 60—85% от вашего максимального сердечного ритма. Продолжайте заниматься в этом темпе, поддерживая сердечный ритм в пределах целевой зоны в течение более 20 минут. Чем дольше вы поддерживаете целевой сердечный ритм, тем больше жира сжигает ваш организм.

Настоящий график является кратким руководством, описывающим общие предлагаемые целевые значения сердечного ритма в зависимости от возраста. Как отмечено ранее, ваш оптимальный целевой сердечный ритм может быть выше или ниже. Проконсультируйтесь со своим врачом относительно индивидуальной зоны сердечного ритма.

Примечание. Как и в случае с любыми режимами тренировок или занятий фитнесом, всегда проявляйте благоразумие при увеличении продолжительности или интенсивности тренировки.



Автокалибровка

В консоли находится встроенный датчик, с помощью которого постоянно отслеживаются изменения высоты над уровнем моря для обеспечения точности измерения сопротивления и мощности вентилятора, используемого во время тренировки.

Что носить

Носите спортивную обувь на каучуковой подошве. Для выполнения упражнений вам потребуется соответствующая одежда, не стесняющая движений.

Как часто следует тренироваться

! Перед тем как приступить к программе тренировок, проконсультируйтесь с врачом. Прекратите тренировку, если чувствуете боль или сдавливание в груди, если у вас развивается одышка или слабость. Перед повторным использованием тренажера проконсультируйтесь с врачом. Пользуйтесь значениями, подсчитанными или измеренными компьютером тренажера, исключительно для справки. Отображенные значения сердечного ритма являются приблизительными и используются только в качестве справочной информации.

- 3 раза в неделю в течение 20 минут каждый день.
- Планируйте тренировки заранее и старайтесь следовать графику.

Регулировка сиденья

Правильное положение сиденья способствует эффективной и комфортной тренировке, снижая риск травмы.

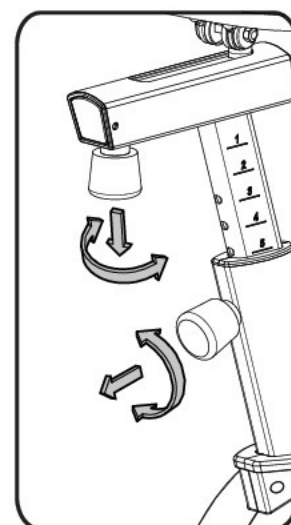
1. Установив педаль в переднее положение, разместите пятку стопы в самой низкой точке. Нога должна быть слегка согнута в колене.
2. Если нога слишком прямая или ступня не прикасается к педали, опустите сиденье. Если нога согнута слишком сильно, поднимите сиденье.

! Перед регулировкой сиденья сойдите с тренажера.

3. Ослабьте и потяните регулировочную ручку стойки сиденья на стойке сиденья. Отрегулируйте необходимую высоту сиденья.

! Не поднимайте стойку сиденья выше отметки STOP.

4. Отпустите регулировочную ручку стойки сиденья, чтобы ввести в зацепление стопорный штифт. Убедитесь в полном зацеплении штифта и затяните регулировочную ручку до отказа.
5. Для перемещения сиденья ближе к консоли или дальше от нее ослабьте регулировочную ручку сиденья. Переместите сиденье в требуемое положение и надежно затяните ручку.

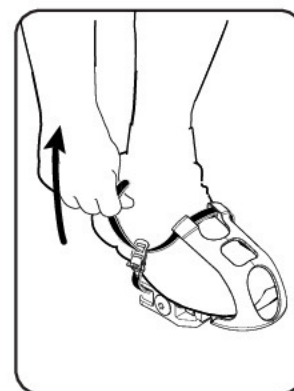


Регулировка положения ступни и ремня педали

Ножные педали с ремнями обеспечивают устойчивое положение ног на велотренажере.

1. Поставьте подъемы сводов стоп в ограничители для носков на педалях.
2. Закрепите ремень поверх обуви.
3. Повторите то же действие для другой стопы.

Для обеспечения максимальной эффективности педалей пальцы ног и колени должны быть направлены прямо вперед. Можно оставить ремни педалей в отрегулированном положении для последующих тренировок.



Эксплуатация тренажера

! Учтите, что педали, рукоятки и вентилятор сопротивления подсоединены друг к другу и при движении одной из этих частей перемещаются также другие части.

Аккуратно установите тренажер, используя при необходимости упор для ступней. Отрегулируйте сиденье и педали до начала тренировки.

Тренировка для нижней части тела: Медленно вращайте педали, расслаблено держа руки по бокам или же положив их на рукоятки, пока рукоятки движутся.

Тренировка для всего тела: Возьмитесь за рукоятки ладонями вниз. Толкайте рукоятки и тяните их к себе по мере вращения педалей, удерживая локти прижатыми к телу в низком положении.

Тренировка для верхней части тела: Крепко возьмитесь за рукоятки ладонями вниз и поставьте ноги на подножки. Сделайте небольшой упор на бедра, удерживая спину прямо и опустив плечи. Теперь толкайте рукоятки и тяните их на себя.

Примечание. Чтобы немного помочь себе в начале тренировки, слегка толкните педаль.

Для повышения сопротивления воздуха и нагрузки увеличьте уровень своих усилий. Чтобы задействовать все группы мышц на руках, смените хват и поместите ладони сверху, выполняя часть тренировки.

По завершении тренировки снижайте скорость вентилятора сопротивления, пока тренажер не остановится окончательно.

⚠ Данный велотренажер не может останавливать педали независимо от вентилятора сопротивления. Снизьте темп для замедления вентилятора сопротивления и педалей до их остановки. Не сходите с велотренажера до полной остановки педалей. Помните о том, что движущаяся педаль может ударить вас по ноге сзади.

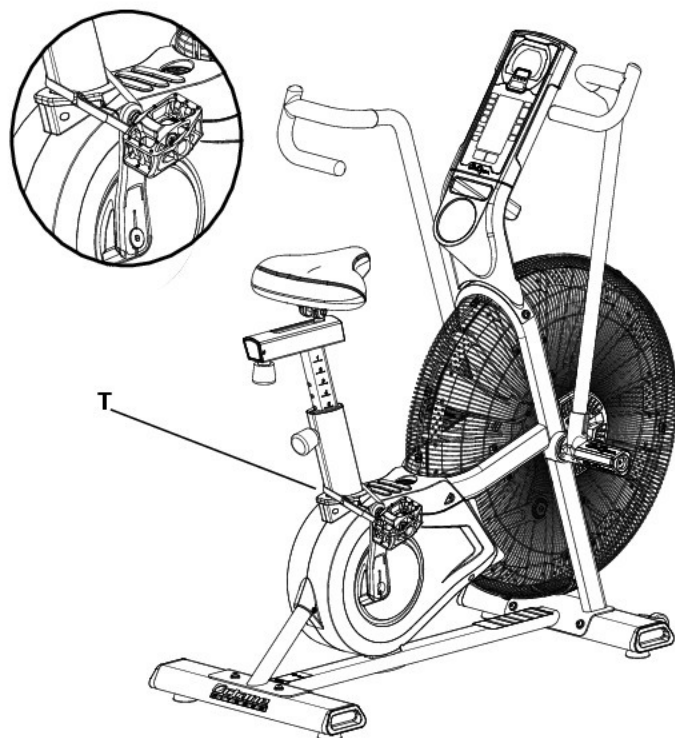
Блокировка сборки вентилятора / хранение

Когда вы не пользуетесь тренажером, обязательно зафиксируйте сборку вентилятора с помощью ремня для транспортировки и обездвиживания. При хранении тренажера сборка вентилятора должна находиться в заблокированном положении.

⚠ Для безопасного хранения тренажера достаньте аккумуляторы и установите ремень для транспортировки и обездвиживания, чтобы зафиксировать вентилятор сопротивления. Поместите тренажер в место, защищенное от детей и домашних животных. Учтите, что педали, рукоятки и вентилятор сопротивления подсоединены друг к другу и при движении одной из этих частей перемещаются также другие части.

Для блокировки сборки вентилятора:

1. Прокрутите педали таким образом, чтобы шатун располагался как можно ближе к стойке сиденья.
2. Обмотайте ремень для транспортировки и обездвиживания (Т) вокруг шатуна и стойки сиденья, а затем пропустите конец ленты через металлическое кольцо. Затяните ремень, чтобы предотвратить вращение педалей и зафиксировать его.



Ограничитель для носка не показан для удобства обзора

Включение питания/холостой режим

Консоль перейдет в состояние включения питания / в холостой режим при нажатии любой кнопки или получении сигнала от датчика оборотов в минуту в результате вращения педалей тренажера.

Примечание. Если уровень заряда аккумулятора опустится до 25% или ниже, на консоли загорится индикатор аккумулятора.

Автоматическое отключение (режим ожидания)

Если консоль не принимает входного сигнала в течение приблизительно 2 минут, она автоматически отключается. ЖК-дисплей в режиме ожидания отключен.

Примечание. Консоль не оборудована выключателем.

Тренировка в ручном режиме

Ручная программа обеспечивает запуск тренировки без ввода информации.

1. Сядьте на тренажер.
2. Когда консоль находится в холостом режиме, нажмите кнопку START/RESUME (Пуск/возобновить), чтобы запустить программу тренировки, после чего начинайте вращать педали.
3. Чтобы приостановить выполнение программы и ознакомиться со своими результатами, нажмите кнопку STOP/RESET (Завершить/сбросить) один раз. Нажмите кнопку START/RESUME (Пуск/возобновить), чтобы продолжить.
4. По завершении тренировки нажмите кнопку STOP/RESET (Завершить/сбросить) дважды, чтобы окончить тренировку.

Тренировка с интервалами 20/10

На консоли можно выбрать тренировку с интервалами 20 секунд спринта, за которыми следуют 10 секунд восстановления (1 круг). Количество кругов по умолчанию: 8 (суммарное время — 4 минуты).

1. Сядьте на тренажер.
2. Когда консоль находится в холостом режиме, нажмите кнопку 20/10 INTERVAL (Интервал 20/10).
3. Замигает поле ROUND (Круг); значение по умолчанию равно 8. Для изменения количества кругов воспользуйтесь кнопками увеличения/уменьшения.
4. Нажмите кнопку START/RESUME (Пуск/возобновить), чтобы запустить таймер; затем начните вращать педали.
5. Программа запустится на фазе спринта; на каждой фазе будет осуществляться обратный отсчет, а также будет отображаться суммарное время тренировки. Значения проделанной работы и расстояния будут увеличиваться. Перед каждой сменой фазы на 3 секунды будет воспроизводиться звуковое оповещение.

Тренировка с интервалами 30/90

На консоли можно выбрать тренировку с интервалами 30 секунд спринта, за которыми следуют 90 секунд восстановления (1 круг). Количество кругов по умолчанию: 8 (суммарное время — 16 минут).

1. Сядьте на тренажер.
2. Когда консоль находится в холостом режиме, нажмите кнопку 30/90 INTERVAL (Интервал 30/90).
3. Замигает поле ROUND (Круг); значение по умолчанию равно 8. Для изменения количества кругов воспользуйтесь кнопками увеличения/уменьшения.
4. Нажмите кнопку START/RESUME (Пуск/возобновить), чтобы запустить таймер; затем начните вращать педали.
5. Программа запустится на фазе спринта; на каждой фазе будет осуществляться обратный отсчет, а также будет отображаться суммарное время тренировки. Значения проделанной работы и расстояния будут увеличиваться. Перед каждой сменой фазы на 3 секунды будет воспроизводиться звуковое оповещение.

Тренировка с пользовательскими интервалами

С помощью консоли можно выбирать тренировку с пользовательскими интервалами и вводить собственные значения для спринта, восстановления и количества кругов.

1. Сядьте на тренажер и начните вращать педали.
2. Когда консоль находится в холостом режиме, нажмите кнопку CUSTOM INTERVAL (Пользовательский интервал).

3. На консоли отобразятся значения по умолчанию или пользовательские значения, использовавшиеся в последний раз. Замигает поле ROUND (Круг).

Примечание. Количество кругов по умолчанию — 5 (максимальное значение — 99). Время спринта по умолчанию — 60 секунд (максимальное значение — 99). Время восстановления по умолчанию — 60 секунд (максимальное значение — 99).

4. Замигает поле ROUND (Круг). Чтобы изменить значение, воспользуйтесь кнопками увеличения/уменьшения и нажмите ENTER (Ввод), чтобы подтвердить значение и перейти к следующему полю.
5. Замигает поле SPRINT (Спринт). Чтобы изменить значение, воспользуйтесь кнопками увеличения/уменьшения для регулировки времени с 5-секундными шагами. Нажмите ENTER (Ввод), чтобы подтвердить значение и перейти к следующему полю.
6. Замигает поле RECOVER (Восстановление). Чтобы изменить значение, воспользуйтесь кнопками увеличения/уменьшения для регулировки времени с 5-секундными шагами. Нажмите кнопку ENTER (Ввод) для подтверждения.
7. Нажмите START/RESUME (Пуск/возобновить), чтобы запустить таймер; затем начните вращать педали.
8. Программа запустится на фазе спринта; на каждой фазе будет осуществляться обратный отсчет, а также будет отображаться суммарное время тренировки. Значения проделанной работы и расстояния будут увеличиваться. Перед каждой сменой фазы на 3 секунды будет воспроизводиться звуковое оповещение.

Тренировка с целью по времени

С помощью консоли можно выбирать тренировку с целью по времени и вводить собственное значение времени. Значение по умолчанию: 10 минут.

1. Сядьте на тренажер.
2. Когда консоль находится в холостом режиме, нажмите кнопку TIME TARGET (Цель по времени).
3. Замигает поле TIME/INTERVAL (Время/интервал); значение по умолчанию равно 10:00. Чтобы изменить значение, воспользуйтесь кнопками увеличения/уменьшения для регулировки параметра с 1-минутными шагами.
4. Нажмите кнопку START/RESUME (Пуск/возобновить), чтобы запустить таймер; затем начните вращать педали.
5. Запустится программа, после чего начнется обратный отсчет времени. Значения калорий, килоджоулей, миль и километров будут увеличиваться.

Тренировка с целью по калориям

С помощью консоли можно выбирать тренировку с целью по калориям и вводить собственное значение калорий. Значение по умолчанию: 100 калорий.

1. Сядьте на тренажер.
2. Когда консоль находится в холостом режиме, нажмите один раз кнопку CAL/kJ TARGET (Цель по калориям/килоджоулям).
3. Замигает поле показателя CALORIE (Калории); значение по умолчанию равно 100. Чтобы изменить значение, воспользуйтесь кнопками увеличения/уменьшения для регулировки параметра с шагом в 25 калорий.
4. Нажмите кнопку START/RESUME (Пуск/возобновить), чтобы запустить таймер; затем начните вращать педали.
5. Запустится программа, после чего начнется обратный отсчет калорий. Значения суммарного времени, килоджоулей, миль и километров будут увеличиваться.

Тренировка с целью по килоджоулям (кДж)

С помощью консоли можно выбирать тренировку с целью по килоджоулям и вводить собственное значение килоджоулей. Значение по умолчанию: 400 кДж.

1. Сядьте на тренажер.
2. Когда консоль находится в холостом режиме, нажмите дважды кнопку CAL/kJ TARGET (Цель по калориям/килоджоулям).

3. Замигает поле показателя kJ (Килоджоули); значение по умолчанию равно 400. Чтобы изменить значение, воспользуйтесь кнопками увеличения/уменьшения для регулировки параметра с шагом в 100 кДж.
4. Нажмите кнопку START/RESUME (Пуск/возобновить), чтобы запустить таймер; затем начните вращать педали.
5. Запустится программа, после чего начнется обратный отсчет килоджоулей. Значения суммарного времени, калорий, миль и километров будут увеличиваться.

Тренировка с целью по милям

С помощью консоли можно выбирать тренировку с целью по милям и вводить собственное значение миль. Значение по умолчанию: 1 миля.

1. Сядьте на тренажер.
2. Когда консоль находится в холостом режиме, нажмите один раз кнопку MI/KM TARGET (Цель по милям/километрам).
3. Замигает поле показателя MI (Мили); значение по умолчанию равно 1,0. Чтобы изменить значение, воспользуйтесь кнопками увеличения/уменьшения для регулировки параметра с шагом в 0,5 мили.
4. Нажмите кнопку START/RESUME (Пуск/возобновить), чтобы запустить таймер; затем начните вращать педали.
5. Запустится программа, после чего начнется обратный отсчет миль. Значения суммарного времени, калорий, килоджоулей и километров будут увеличиваться.

Тренировка с целью по километрам

С помощью консоли можно выбирать тренировку с целью по километрам и вводить собственное значение километров. Значение по умолчанию: 1 км.

1. Сядьте на тренажер.
2. Когда консоль находится в холостом режиме, нажмите дважды кнопку MI/KM TARGET (Цель по милям/километрам).
3. Замигает поле показателя KM (Километры); значение по умолчанию равно 1,0. Чтобы изменить значение, воспользуйтесь кнопками увеличения/уменьшения для регулировки параметра с шагом в 1 км.
4. Нажмите кнопку START/RESUME (Пуск/возобновить), чтобы запустить таймер; затем начните вращать педали.
5. Запустится программа, после чего начнется обратный отсчет километров. Значения суммарного времени, калорий, килоджоулей и миль будут увеличиваться.

Зоны сердечного ритма

С помощью консоли можно задавать зоны сердечного ритма и использовать расчетные значения для отслеживания интенсивности тренировки. Указанная функция может использоваться совместно со всеми прочими программами.

1. Сядьте на тренажер.
2. Когда консоль находится в холостом режиме, нажмите кнопку HR ZONES (Зоны сердечного ритма). Отобразится запрос ENTER AGE (Введите свой возраст). Возраст по умолчанию — 35 лет. Чтобы отрегулировать значение возраста, воспользуйтесь кнопками увеличения/уменьшения и нажмите ENTER (Ввод).

Консоль рассчитывает значения в полях зоны сердечного ритма FAT BURN (Сжигание жира), AEROBIC (Аэробное сжигание) и ANAEROBIC (Анаэробное сжигание) на основании значения возраста.

! **Перед тем как приступить к программе тренировок, проконсультируйтесь с врачом. Прекратите тренировку, если чувствуете боль или сдавливание в груди, если у вас развивается одышка или слабость. Перед повторным использованием тренажера проконсультируйтесь с врачом. Пользуйтесь значениями, подсчитанными или измеренными компьютером тренажера, исключительно для справки. Отображенные на консоли значения сердечного ритма являются приблизительными и используются только в качестве справочной информации.**

3. На дисплее HEART RATE (Сердечный ритм) отображается значение сердечного ритма в ударах в минуту (BPM), считываемое с передатчика нагрудной ленты для измерения сердечного ритма. Значок мигает при наличии сигнала от ленты для измерения сердечного ритма.

Примечание. Если сердечный ритм не обнаружен, дисплей будет пустым.

Если консоль переводится в режим ожидания или исчезает питание, значение возраста также сбрасывается к параметру по умолчанию, а зоны сердечного ритма отключаются.

Режим паузы/результатов

Чтобы приостановить тренировку и посмотреть ее итоги, выполните следующие действия:

1. Нажмите один раз кнопку STOP/RESET (Завершить/сбросить).

Примечание. Консоль автоматически приостанавливает работу при отсутствии сигнала о вращении педалей в течение 5 минут.

2. Для продолжения тренировки нажмите кнопку START/RESUME (Завершить/сбросить).

Чтобы завершить тренировку, нажмите дважды кнопку STOP/RESET (Завершить/сбросить). Консоль перейдет в холостой режим.

При завершении или остановке тренировки на консоли будет отображаться итог по значениям тренировки. Чтобы завершить тренировку и посмотреть итоги, нажмите STOP/RESET (Завершить/сбросить), после чего консоль перейдет в режим результатов.

На дисплее тахометра будут отображаться средние значения калорий в минуту и ватт, а также максимальная метка калорий в минуту для указанной тренировки. На «горке» тахометра будет показано среднее значение оборотов в минуту. На дисплее показателя тахометра будут отображаться средние и максимальные значения выбранного показателя. Если консоль находилась в режиме сканирования, дисплей будет циклически переходить между средними и максимальными значениями калорий в минуту, ватт, оборотов в минуту и скорости.

На программном дисплее данных будет отображаться суммарное время, количество калорий, миль, килоджоулей и километров. Для циклического перехода между показателями нажимайте кнопку выбора калорий, миль, килоджоулей или километров. Среди итогов программ с интервалами отображается суммарное время, количество кругов и время интервалов.

Ручная программа и программы с целевыми показателями



Программы с интервалами



На области сердечного ритма будут циклически показываться значения среднего и максимального сердечного ритма. Если при выполнении программы рассчитывались зоны сердечного ритма, соответствующие значения также будут отображаться.

Дисплей результатов будет отображать значения в течение 5 минут, а затем сбросится.

Нажмите кнопку STOP/RESET (Завершить/сбросить), чтобы остановить отображение результатов и вернуться в холостой режим.

Режим обслуживания консоли

Благодаря режиму обслуживания консоли можно просматривать суммарные значения времени использования тренажера и пройденного расстояния, регулировать высоту над уровнем моря для более точного расчета калорий, а также проверять установленную версию микропрограммного обеспечения.

1. В холостом режиме удерживайте нажатыми кнопки STOP/RESET (Завершить/сбросить) и уменьшения (▼) в течение 3 секунд для перехода в режим обслуживания консоли.

2. На дисплее консоли отобразится статистика по тренажеру.

- Суммарное время работы машины в часах: отображается в поле Time/Interval (Время/интервал). Максимальное отображаемое значение — 9999.
- Суммарное расстояние, пройденное на тренажере: количество миль (отображается в поле накопленных показателей).

Нажмите кнопку уменьшения, чтобы перейти к параметру отображения показателей.

- Суммарное время работы машины в часах: отображается в поле Time/Interval (Время/интервал). Максимальное отображаемое значение — 9999.
- Суммарное расстояние, пройденное на тренажере: количество километров с шагом в 10 километров (отображается в поле накопленных показателей).

3. Нажмите кнопку STOP/RESET (Завершить/сбросить), чтобы выйти из режима обслуживания консоли. Нажмите кнопку уменьшения, чтобы перейти к следующему параметру.

4. На дисплее консоли отобразится версия микропрограммного обеспечения.

5. Нажмите кнопку STOP/RESET (Завершить/сбросить), чтобы выйти из режима обслуживания консоли.

Если в режиме обслуживания консоль не принимает входной сигнал в течение приблизительно 2 минут, она перейдет в режим ожидания.

Перед началом любых ремонтных работ полностью прочитайте все инструкции по техническому обслуживанию. При некоторых условиях требуется помощник для выполнения необходимых задач.

! Оборудование подлежит регулярному осмотру на предмет выявления повреждений или необходимости ремонта. Ответственность за контроль выполнения регулярного технического обслуживания лежит на владельце. Изношенные или поврежденные детали подлежат немедленному ремонту или замене. Для проведения технического обслуживания и ремонта оборудования могут быть использованы только детали, поставляемые производителем.

Если предупреждающие наклейки отклеятся, станут нечитаемыми или сместятся, для их замены свяжитесь с местным торговым представителем.

Перед обслуживанием тренажера следует отсоединить все источники питания.

Действия, выполняемые ежедневно:

Перед каждым использованием проводите осмотр тренажера с целью выявления незатянутых, сломанных, поврежденных или изношенных деталей. Не используйте тренажер при обнаружении подобных дефектов. Отремонтируйте или замените все детали при первых признаках износа или повреждения. После каждой тренировки вытирайте пот с тренажера и консоли влажной тканью.

Примечание. Избегайте попадания на консоль чрезмерного количества влаги.

Действия, выполняемые еженедельно:

Очищайте поверхности тренажера от пыли, сора или грязи. Проверьте плавность работы сиденья. При необходимости умеренно нанесите очень тонкий слой силиконовой смазки для плавной работы.

! Силиконовая смазка не предназначена для потребления человеком. Храните смазку вдали от детей. Храните смазку в надежном месте.

Примечание. Не используйте вещества на нефтяной основе.

Действия, выполняемые ежемесячно или через 20 часов эксплуатации:

Проверьте педали, шатуны и рукоятки. Убедитесь в том, что все болты и винты туго затянуты. Затяните при необходимости. Проверьте наличие признаков износа приводного ремня. Прокрутите вручную шатуны и осмотрите ремень через клетку вентилятора.

! Примите к сведению, что шатуны, рукоятки и вентилятор сопротивления подсоединены друг к другу и при движении одной из этих частей перемещается также другая часть.

ПРИМЕЧАНИЕ. Для чистки не используйте растворитель на нефтяной основе или автомобильное чистящее средство. Берегите консоль от воздействия влаги.

! Если тренажер устанавливается в месте, где предполагается его использование для коммерческих целей, необходимо ежегодно заменять педали для поддержки максимальной безопасности пользователей и производительности оборудования. При замене используйте исключительно педали, поставляемые компанией Octane. Педали других марок могут быть не предназначены для велотренажеров или именно для приобретенного вами изделия. Они могут представлять опасность для тех, кто пользуется ими или находится поблизости. Кроме того, их использование приведет к аннулированию гарантии.

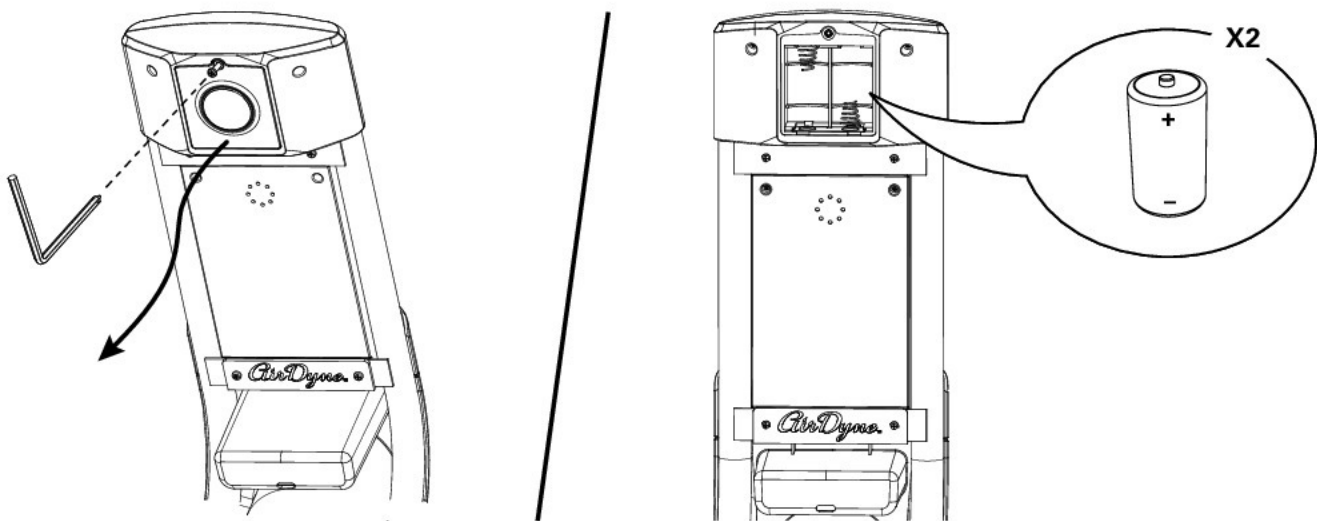
Замена аккумуляторов в консоли

Если заряд аккумуляторов равен около 25% от их номинальной мощности, при включении консоли на ней будет отображаться значок индикатора аккумулятора. При использовании перезаряжаемых аккумуляторов дополнительный сетевой адаптер не будет перезаряжать аккумуляторы.

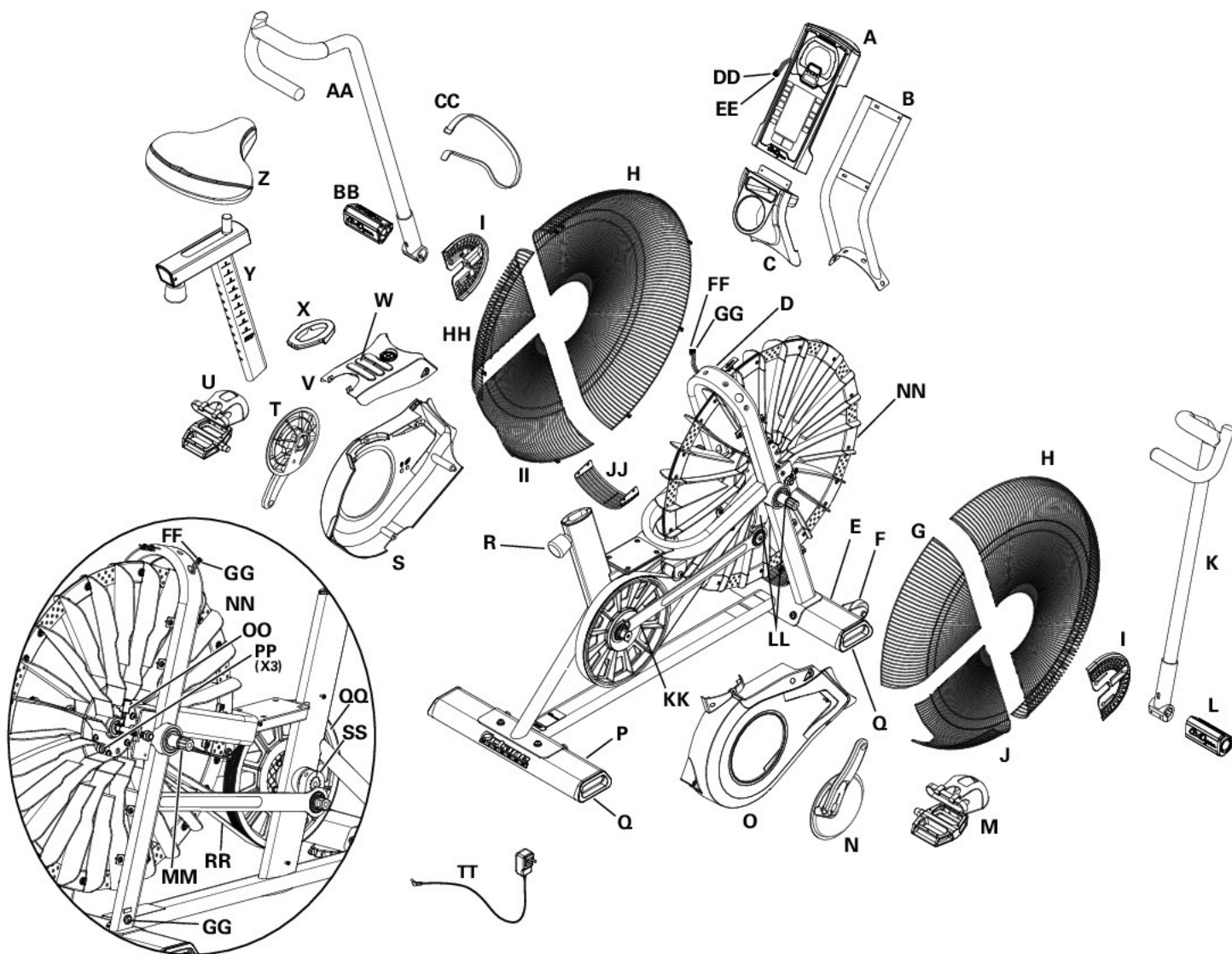
Чтобы открыть аккумуляторный отсек, ослабьте крепление предварительно установленного винта в крышке. Во время замены аккумуляторов убедитесь, что обозначения на аккумуляторах (+/-) совпадают с аналогичными обозначениями в аккумуляторном отсеке.

Примечание. В консоли используются D-аккумуляторы (LR20)

- ⚠ Не устанавливайте одновременно старые и новые аккумуляторы.**
- ⚠ Не устанавливайте одновременно щелочные, стандартные (угольно-цинковые) или перезаряжаемые (кадмиево-никелевые, никель-металгидридные и т. п.) аккумуляторы.**



Запчасти для технического обслуживания



A	Консоль	Q	Регулятор уровня	GG	Сборка входа питания
B	Стойка консоли	R	Регулировочная ручка сиденья	HH	Клеть вентилятора, верхняя левая
C	Держатель для бутылки с водой	S	Левый кожух	II	Клеть вентилятора, нижняя левая
D	Рама	Ч	Левый шатун	JJ	Клеть вентилятора, нижний филлер
E	Передний стабилизатор	U	Левая педаль	KK	Передающее плечо
F	Транспортное колесо	V	Верхняя насадка	LL	Правый шарнир качающегося рычага
G	Клеть вентилятора, верхняя правая	W	Упор для ступней	MM	Левый шарнир качающегося рычага
H	Клеть вентилятора, передняя	X	Изоляционная прокладка	NN	Сборка вентилятора сопротивления
I	Крышка пластины регулировки вентилятора	Y	Стойка сиденья	OO	Сборка датчика оборотов в минуту (скорости)
J	Клеть вентилятора, нижняя правая	Z	Сиденье	PP	Магниты датчика скорости
K	Правая рукоятка	AA	Левая рукоятка	QQ	Приводной шкив
L	Левая подножка	BB	Правая подножка	RR	Приводной ремень
M	Правая педаль	CC	Лента для транспортировки и обездвигивания	SS	Сборка переходного звена
N	Правый шатун	DD	Верхний кабель данных	TT	Сетевой адаптер
O	Правый кожух	EE	Верхний шнур питания		
P	Задний стабилизатор	FF	Нижний кабель данных		

Состояние/Проблема	Возможная причина	Решение
Не включается питание консоли, она не включается или не запускается	Если велотренажер оснащен сетевым адаптером, проверьте настенную электрическую розетку	Убедитесь в том, что устройство подключено к функционирующей настенной розетке.
	Если велотренажер оснащен сетевым адаптером, проверьте подключение питания на устройстве	Соединение должно быть надежным и неповрежденным. Замените сетевой адаптер или соединение на устройстве при их повреждении.
	Если в велотренажере установлены аккумуляторы, проверьте индикатор аккумулятора на консоли или же проверьте аккумуляторы.	Проверьте правильность установки аккумуляторов. Если аккумуляторы установлены правильно, замените их комплектом новых аккумуляторов.
	Проверьте целостность кабеля данных	Провода кабеля не должны иметь повреждения. Если какой-либо провод имеет видимые признаки сгибания или надреза, замените кабель.
	Проверьте подключения и ориентацию кабеля данных	Убедитесь в надежности подключения и правильной ориентации кабеля. Малый фиксатор на разъеме должен быть выровнен и защелкнут.
	Проверьте дисплей консоли на наличие повреждения	Проверьте дисплей консоли на наличие видимых признаков раскалывания или других повреждений. При наличии повреждений замените консоль.
		Если после выполнения указанных выше действий проблема не решится, обратитесь за помощью к местному дистрибьютору или в отдел обслуживания.
Отображаемое значение скорости не является точным	Проверьте расположение магнита датчика скорости (для этого требуется снять крышку вентилятора)	Магниты датчика скорости должны находиться на своих местах в сборке вентилятора.
Постоянно отображается значение скорости «0» / тренажер застревает в режиме паузы	Кабель данных	Проверьте подключения кабеля данных к задней части консоли и сборке основной рамы.
	Датчик скорости (требуется снять крышку вентилятора)	Проверьте наличие магнитов датчика скорости и самого датчика на своих местах.
Не считываются значения скорости / числа оборотов в минуту	Проверьте целостность кабеля данных	Провода кабеля не должны иметь повреждения. Если какой-либо провод надрезан или загнут, замените кабель.
	Проверьте подключения и ориентацию кабеля данных	Убедитесь в надежности подключения и правильной ориентации кабеля. Малый фиксатор на разъеме должен быть выровнен и защелкнут.

Состояние/Проблема	Возможная причина	Решение
	Проверьте расположение магнита датчика скорости (для этого требуется снять крышку вентилятора)	Магниты должны находиться на своих местах в сборке вентилятора.
	Проверьте сборку датчика скорости (для этого требуется снять крышку вентилятора)	Сборка датчика скорости должна быть выровнена с магнитами и подключена к кабелю данных. При необходимости повторно выровняйте датчик. При любом повреждении датчика или соединительного провода замените их.
На консоли отображается значок аккумулятора	Аккумуляторы	Замените аккумуляторы
Устройство работает, но данные с телеметрического датчика сердечного ритма не отображаются	Нагрудная лента (дополнительная)	Лента должна быть совместимой с POLAR® и некодированной. Убедитесь в том, что лента соприкасается непосредственно с кожей и что контактная зона увлажнена.
	Аккумуляторы нагрудной ленты	Если в ленте есть сменные аккумуляторы, замените их новыми.
	Помехи	Попробуйте переместить устройство подальше от источников помех (телевизора, микроволновой печи и т. д.).
	Замените нагрудную ленту	Если помехи устранены, но измерение сердечного ритма не функционирует, замените ленту.
	Замените консоль	Если измерение сердечного ритма не функционирует, замените консоль.
Консоль отключается (переходит в режим ожидания) во время использования	Проверьте целостность кабеля данных	Провода кабеля не должны иметь повреждения. Если какой-либо провод надрезан или загнут, замените кабель.
	Проверьте подключения и ориентацию кабеля данных	Убедитесь в надежности подключения и правильной ориентации кабеля. Малый фиксатор на разъеме должен быть выровнен и защелкнут.
	Если в велотренажере установлены аккумуляторы, проверьте индикатор аккумулятора на консоли или же проверьте аккумуляторы.	Проверьте правильность установки аккумуляторов. Если аккумуляторы установлены правильно, замените их комплектом новых аккумуляторов.
	Проверьте расположение магнита датчика скорости (для этого требуется снять крышку вентилятора)	Магниты датчика скорости должны находиться на своих местах в сборке вентилятора.
	Проверьте сборку датчика скорости	Сборка датчика скорости должна быть выровнена с магнитами и подключена к кабелю данных. При необходимости повторно выровняйте датчик. При любом повреждении датчика или соединительного провода замените их.
На консоли отображается сообщение егг 1	Проверьте, не зажата ли какая-либо клавиша на клавишной панели консоли	Обратитесь за помощью к местному дистрибьютору или в отдел обслуживания.

Состояние/Проблема	Возможная причина	Решение
Устройство качается / не выровнено	Проверьте настройку регуляторов уровня	Для регулировки уровня велотренажера можно включить или выключить настройку уровня ног.
	Проверьте поверхность под устройством	Регулировка не предназначена для компенсации чрезмерно неровных поверхностей. Переместите велотренажер на ровное место.
Педали вращаются свободно / трудно вращать педали устройства	Проверьте соединение между педалью и шатуном	Педаль должна быть надежно затянута на шатуне. Убедитесь в отсутствии соединения с неподходящими резьбами.
	Проверьте соединение между шатуном и осью	Шатун должен быть надежно затянут на оси. (Момент затяжки = 60 Н·м.)
	Соединение переходного звена со шкивом	Если левый шатун все еще остается ослабленным несмотря на применение надлежащего момента затяжки и при этом вал переходного звена перемещается вместе с шатуном, замените сборку переходного звена.
При вращении педалей слышен щелкающий звук	Проверьте соединение между педалью и шатуном	Замена педалей. Проверьте отсутствие грязи на резьбе и повторно установите педали.
	Проверьте выравнивание вентилятора (для этого требуется снять крышку вентилятора)	См. процедуру «Регулировка натяжения ремня».
Перемещение стойки сиденья	Проверьте стопорный штифт	Убедитесь, что установочный штифт заблокирован в одном из регулировочных отверстий стойки сиденья.
	Проверьте ручку блокировки	Убедитесь, что ручка надежно затянута.
Во время движения ручки рукояток издаются щелчки/тиканья	Проверьте крепежные средства	Надежно затяните винты в основе ручек рукояток. (Момент затяжки = 40 Н·м.)



Octane[®]

F I T N E S S

