

# **Инструкция**

## **Велотренажер BH Fitness i.TFR Ergo**

Полезные ссылки:

[Велотренажер BH Fitness i.TFR Ergo - смотреть на сайте](#)

[Велотренажер BH Fitness i.TFR Ergo - читать отзывы](#)

# **BH**FITNESS

## Руководство пользователя

**i.TFR ERGO**  
(H650iL)

велотренажер



## Уважаемый покупатель!

Поздравляем с удачным приобретением! Вы приобрели современный тренажер, который, как мы надеемся, станет Вашим лучшим помощником. Он сочетает в себе передовые технологии и современный дизайн.

Постоянно используя этот тренажер, Вы сможете укрепить сердечно-сосудистую систему и приобрести хорошую физическую форму. Надеемся, что данная модель удовлетворит все Ваши требования.

Прежде чем приступить к использованию тренажера, внимательно изучите настоящее руководство и сохраните его для дальнейшего использования. В случае возникших дополнительных вопросов обратитесь к продавцу или дилеру, который проконсультирует Вас и поможет устранить возникшую проблему.

Обязательно сохраняйте инструкцию по эксплуатации, это поможет Вам по прошествии времени вспомнить о функциях тренажера и правилах его использования.

Если у Вас возникли какие-либо вопросы по эксплуатации данного тренажера, свяжитесь со службой технической поддержки или уполномоченным дилером, у которого Вы приобрели тренажер.

# МЕРЫ БЕЗОПАСНОСТИ

## Внимание!

Перед тем как приступить к тренировкам, настоятельно рекомендуем пройти полное медицинское обследование, особенно если у Вас есть наследственная предрасположенность к повышенному давлению или сердечно-сосудистым заболеваниям. Неправильное или чрезмерно интенсивное выполнение упражнений может повредить Вашему здоровью.

Тренажер предназначен для домашнего использования. В целях обеспечения безопасности и надежной работы оборудования перед использованием тренажера ознакомьтесь с инструкцией.

При использовании тренажера следует соблюдать следующие базовые меры предосторожности:

- **ОСТОРОЖНО!** Во избежание удара током отключайте тренажер от сети после окончания использования и перед чисткой;
- **ВНИМАНИЕ!** Не следует оставлять включенный тренажер без присмотра во избежание удара током. Если тренажер не используется или производится его ремонт, установка или снятие комплектующих, отключите его от сети;
- Используйте тренажер только по назначению, описанному в данном руководстве. Во избежание получения травм используйте только те аксессуары, которые рекомендованы производителем;
- Во избежание травм и удара током не вставляйте какие-либо предметы в отверстия на тренажере;
- Не снимайте кожухи консоли. Ремонт тренажера должен производиться только сотрудниками сервисного центра;
- Не используйте тренажер, если заблокированы вентиляционные отверстия. Поддерживайте их в чистоте, удаляйте скапливающуюся пыль, волосы и т. д.;
- Не используйте тренажер, если у него повреждены шнур питания или вилка, если он работает некорректно, был поврежден или побывал в воде. Доставьте тренажер в сервисный центр для осмотра и ремонта;
- Не перемещайте тренажер за шнур питания и не используйте шнур как ручку;
- Шнуры питания не должны соприкасаться с нагревающимися поверхностями;
- Дети и лица с ограниченными возможностями могут находиться рядом с включенным тренажером или использовать его только под

наблюдением;

- Тренажер не предназначен для использования вне помещения;
- Не пользуйтесь тренажером в местах, где распыляются аэрозоли или осуществляется подача кислорода;
- Не подставляйте руки под движущиеся части тренажера, следите, чтобы Ваша одежда не попала в движущиеся части тренажера;
- Тренажер не имеет шестерни холостого хода. Скорость движения педалей должна снижаться постепенно;
- Будьте осторожны при подходе к тренажеру и спуске с него. Опустите соответствующую педаль в нижнее положение и дождитесь полной остановки тренажера.

**ОСТОРОЖНО!** Если Вы почувствовали боль в груди, тошноту, головокружение или одышку, немедленно ПРЕКРАТИТЕ занятия на тренажере. Прежде чем возобновлять тренировки обратитесь за консультацией к врачу.

## **ТРАНСПОРТИРОВКА И ЭКСПЛУАТАЦИЯ ТРЕНАЖЕРА**

1. Тренажер должен транспортироваться только в заводской упаковке;
2. Заводская упаковка не должна быть нарушена;
3. При транспортировке тренажер должен быть надежно защищен от дождя, влаги, атмосферных осадков, механических перегрузок.

## **ХРАНЕНИЕ ТРЕНАЖЕРА**

Тренажер рекомендуется хранить и использовать только в сухих отапливаемых помещениях со следующими значениями:

1. Температура: +10-+35С;
2. Влажность: 50-75%.

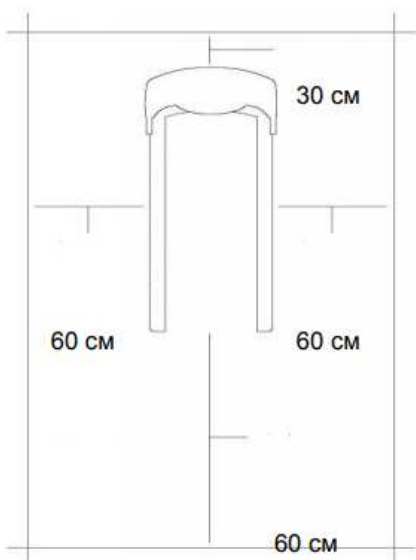
Если Ваш тренажер хранился при низкой температуре или в условиях высокой влажности (имеет следы конденсации влаги), необходимо перед эксплуатацией выдержать его в нормальных условиях не менее 2–4 часов, и только после этого можно приступить к эксплуатации.

## Перед тем как начать тренировку

Перед первым занятием проверьте, правильно ли была проведена сборка тренажера. Ознакомьтесь со всеми функциями и настройками тренажера и проводите тренировки в строгом соответствии с инструкцией по эксплуатации. Перед началом тренировки убедитесь, что все защитные элементы надежно установлены и закреплены, проверьте надежность механических и электрических соединений. Установите тренажер на ровную нескользящую поверхность, оставляя с каждой стороны по 0,5 м свободного пространства. Для снижения шума и вибраций рекомендуется использовать специальные резиновые коврики, также это позволит избежать царапин, сколов и вмятин, если напольное покрытие в Вашем доме выполнено из деликатных материалов (паркетная доска, штучный паркет, натуральный линолеум, пробковое покрытие и т. п.).

## НАСТРОЙКА ОБОРУДОВАНИЯ

### ВЫБОР МЕСТА ТРЕНАЖЕРА



Место, где установлен тренажер, должно быть хорошо освещенным и проветриваемым. Установите тренажер на твердой, ровной поверхности, так, чтобы расстояние от стены или других предметов было достаточным (свободное пространство должно быть не менее 60 см по бокам, не менее 30 см перед оборудованием, не менее 60 см позади него).

Свободное пространство сзади тренажера обеспечит Вам комфортный подход к тренажеру и спуск с него.

Если Вы ставите тренажер на ковер, необходимо подложить под него коврик из твердого пластика, чтобы предохранить ковер и оборудование от возможных повреждений. Также это

позволит избежать царапин, сколов и вмятин, если напольное покрытие в Вашем доме выполнено из деликатных материалов (паркетная доска, штучный паркет, натуральный линолеум, пробковое покрытие и т. п.)

Не размещайте тренажер в помещениях с высокой влажностью, например, рядом с парной, сауной или закрытым бассейном. Водяные пары или хлор

могут отрицательно повлиять на электронные и другие компоненты тренажера. Рекомендуется устанавливать тренажер в комфортном помещении.

## **РЕКОМЕНДАЦИИ ПО СБОРКЕ**

Перед сборкой тренажера тщательно изучите ее последовательность и выполняйте все рекомендации. Используйте для сборки приложенный или рекомендуемый инструмент. Убедитесь, что в наличии имеются все детали, и они не повреждены. Не прикладывайте чрезмерных усилий к инструменту во избежание травм и повреждения элементов конструкции тренажера. Сначала соберите все детали тренажера, не до конца затянув гайки и болты, и, убедившись, что конструкция собрана правильно, затяните их до конца.

Каждый тренажер на заводе проходит проверку качества. Это необходимо, чтобы убедиться в корректной работе всех узлов оборудования. При этом может потребоваться частичная или полная сборка (зависит от конкретной модели). В связи с этим в местах соединений элементов тренажера могут остаться следы стыковки деталей и использования технологического крепежа.

# **ТЕХНИЧЕСКОЕ ОБСЛУЖИВАНИЕ/ ГАРАНТИЯ/ РЕМОНТ**

## **ЧИСТКА ЭЛЛИПТИЧЕСКОГО ТРЕНАЖЕРА**

Профилактическое обслуживание и ежедневная чистка оборудования продлят срок его эксплуатации и помогут сохранить его внешний вид.

При этом важно соблюдать следующие рекомендации:

- Перед любым обслуживанием обязательно отключайте тренажер от электрической сети. К обслуживанию можно приступать примерно через минуту после полного обесточивания внутренних электрических цепей тренажера;
- Защищайте тренажер от попадания прямого солнечного света, в противном случае возможно выцветание пластиковых деталей;
- Тренажер необходимо устанавливать в сухом месте;
- Для чистки используйте мягкую хлопчатобумажную ткань;
- Не применяйте абразивные препараты, агрессивные жидкости для чистки рабочих поверхностей тренажера, такие, как ацетон, бензин, уайт-спириты, бензол и их производные - во избежание повреждения лакокрасочных покрытий и пластиковых деталей. Для ухода рекомендуется применять слегка смоченную нейтральным раствором моющей жидкости (мыльный раствор) ткань с последующей протиркой сухой тканью;
- После каждого использования тренажера протирайте педали, рукоятки, датчики пульса и поручни;
- Не допускайте попадания жидкости на тренажер. Это может привести к его повреждению или возникновению угрозы поражения электротоком;
- Проверяйте ход и надежность крепления педалей;
- Если тренажер неустойчив и качается, выровняйте его с помощью регулировочных ножек;
- Регулярно выполняйте уборку территории вокруг тренажера.

## **ПРОВЕРКА ТРЕНАЖЕРА НА ПРЕДМЕТ ПОВРЕЖДЕНИЯ ДЕТАЛЕЙ**

НЕ ИСПОЛЬЗУЙТЕ тренажер, если он поврежден или имеет сломанные или изношенные детали. Используйте только те запасные части, которые поставляются заводом-изготовителем оборудования.



**РЕГУЛЯРНО ПРОВОДИТЕ ТЕХНИЧЕСКОЕ ОБСЛУЖИВАНИЕ ТРЕНАЖЕРА.** Оно является залогом бесперебойной работы оборудования и сохранения гарантийных обязательств. Необходимо проводить регулярный осмотр тренажера. Дефектные детали следует немедленно заменять. Не следует использовать некорректно работающее оборудование до проведения ремонта. Обслуживание и ремонт должны проводиться только лицами, обладающими необходимой квалификацией.

## **ПРАВИЛА УХОДА И ТЕХНИЧЕСКОГО ОБСЛУЖИВАНИЯ**

### **ЕЖЕДНЕВНОЕ ОБСЛУЖИВАНИЕ**

- Рекомендуем Вам ежедневно протирать тренажер влажной тканью с мягким чистящим средством (мыльный раствор), не содержащим этилового или нашатырного спирта.

### **ЕЖЕНЕДЕЛЬНОЕ ОБСЛУЖИВАНИЕ**

- Проверьте горизонтальное положение тренажера. В случае необходимости выровняйте его с помощью регулируемых ножек по уровню пола.
- Протрите детали тренажера: консоль, ручки, направляющие роликов от пыли, грязи и пота.

### **ЕЖЕМЕСЯЧНОЕ ОБСЛУЖИВАНИЕ**

- Проверьте затяжку винтов на всех резьбовых соединениях тренажера.
- Убедитесь в отсутствии люфта после затяжки винтов.
- Пропылесосьте пространство под и вокруг тренажера.
- Удалите грязь из накладок в педалях.
- Убедитесь в отсутствии сколов и трещин на пластиковых декоративных элементах оборудования.
- Проверьте работу регулятора нагрузки во всем диапазоне его значений.
- Проверьте работу дисплея консоли на каждой из программ тренировок. При значительном снижении контрастности изображения на дисплее замените в нем элементы питания.

## **ЕЖЕКВАРТАЛЬНОЕ ОБСЛУЖИВАНИЕ – ВАЖНО!**

- Снимите пластиковые кожухи и смажьте шарнирные соединения рычагов педалей и

поручней (рекомендуется использовать тефлоновую смазку).

- Снимите круглый защитный кожух. Проверьте состояние и натяжение приводного ремня. В случае необходимости замените ремень или отрегулируйте его натяжение.

- Смажьте ось центральной стойки (для эллиптических тренажеров).

- Смажьте ось шатунного узла (для эллиптических тренажеров).

- Проверьте ось шкива на предмет люфта.

- Проверьте крепление маховика.

- Оцените состояние подшипников на оси шкива и маховика на предмет вытекшей смазки и их люфта относительно посадочного места.

**Условия гарантии и сервисного обслуживания указаны в Гарантийном талоне.**

**Убедитесь, что Вы ознакомились с содержанием Гарантийного талона.**

**Не выбрасывайте гарантийный талон.**

## **УКАЗАНИЯ ПО УТИЛИЗАЦИИ**

### **ИНФОРМАЦИЯ ДЛЯ ПОЛЬЗОВАТЕЛЯ**

Данный тренажер не относится к бытовым отходам. Пожалуйста, не выбрасывайте оборудование либо элементы питания вместе с бытовыми отходами, для утилизации использованных элементов питания пользуйтесь действующими в Вашей стране системами возврата и сбора для утилизации.

Надлежащий раздельный сбор разобранных приборов, которые впоследствии отправятся на переработку, утилизацию или экологичное захоронение, способствует предотвращению возможных негативных воздействий на окружающую среду и здоровье человека, а также позволяет повторно использовать материалы, из которых изготовлено устройство. За



незаконную утилизацию устройства пользователь может быть привлечен к административной ответственности, предусмотренной действующим законодательством.

**НАЗНАЧЕНИЕ ТРЕНАЖЕРА - Тренажер предназначен для домашнего и полупрофессионального использования.**

# КОНСОЛЬ



Рис. 1

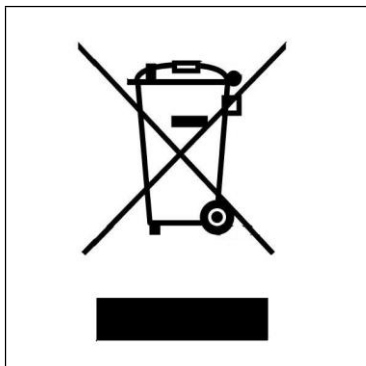


Рис. 2

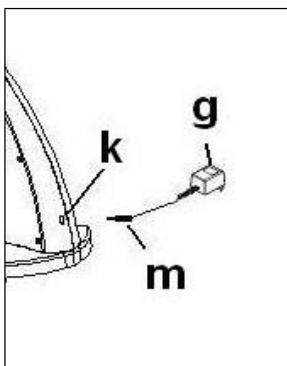


Рис. 3

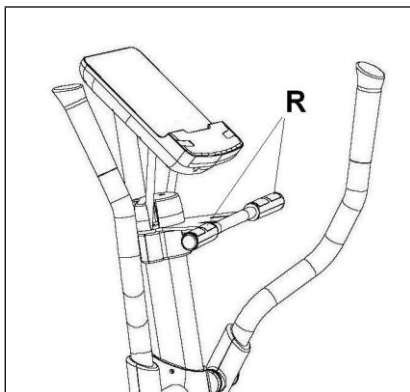


Рис. 4

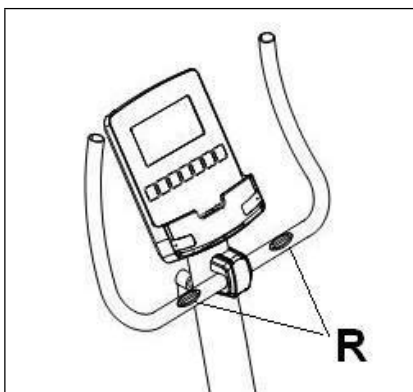
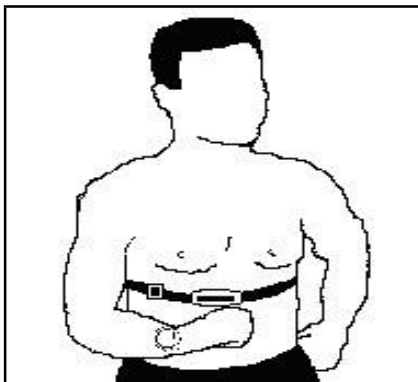


Рис. 5



Рис. 6



## STARTING (ЗАПУСК)

Чтобы включить монитор, сначала подключите адаптер, поставляемый с тренажером, в сетевую розетку (220 В - 240 В), а штекер адаптера - в розетку тренажера. (Рис. 2)

Экран автоматически включит программу "U0" (Пользователь 0), как только начнете выполнять упражнения. Выберите пользователя между U0-U4 при помощи клавиш UP▲/DOWN▼, а затем нажмите ENTER (ВВЕСТИ).

Затем появятся символы мужчины/женщины, выберите с помощью клавиш UP▲/DOWN▼ и нажмите ENTER (ВВЕСТИ) для подтверждения. Затем появится пункт Age (Возраст), выберите, используя клавиши UP▲/DOWN▼ (от 10 до

100) и нажмите ENTER (ВВЕСТИ) для подтверждения. Теперь у вас будет спрошен ваш рост, выберите с помощью клавиш UP▲/DOWN▼ (от 90 до 210 см) и нажмите ENTER (ВВЕСТИ) для подтверждения. Появится Weight (Вес), выберите с помощью клавиш UP▲/DOWN▼ (от 10 до 150 кг) и нажмите ENTER (ВВЕСТИ) для подтверждения.

Если в какой-то момент во время выполнения упражнения нажать кнопку START/STOP (ПУСК/СТОП), то все функции тренажера будут остановлены. Повторное нажатие кнопки START/STOP (ПУСК/СТОП) перезагрузит тренажер.

Монитор автоматически отключится, если тренажер простаивает более 4 минут.

**Важная информация!** Положите электронные компоненты в специальные контейнеры, рис. 1.

## ФУНКЦИИ МОНИТОРА

Этот электронный блок имеет 5 функциональных клавиш: START/STOP (ПУСК/СТОП); RESET (СБРОС), ENTER (ВВЕСТИ);

UP▲; DOWN▼. В центре экрана будет одновременно отображаться выбранный программный уровень. Имеется пять окон, которые указывают SPEED/RPM (СКОРОСТЬ/ЧИСЛО ОБОРОТОВ); TIME (ВРЕМЯ); DISTANCE (РАССТОЯНИЕ); WATTS/CALORIES (ВАТТЫ/КАЛОРИИ) и PULSE RATE (ЧАСТОТА ПУЛЬСА).

Этот монитор также имеет 1 ручную программу, 12 предустановленных программ уровня напряжения усилий; 1 программу, определяемую пользователем и

4 программы контроля частоты сердечных сокращений; 1 фитнес-тест; 1-ваттную программу и 1 случайную программу.

При остановленном или работающем мониторе окна SPEED/RPM (СКОРОСТЬ/ОБОРОТЫ) и WATT/CAL (ВАТТ/КАЛОРИИ) каждые 5 секунд дают поочередное отображение.

### ИЗМЕНЕНИЕ С КИЛОМЕТРОВ НА МИЛИ

При тренажере, отсоединенном от сети, нажмите и удерживайте клавиши STOP и ENTER и вставьте адаптер питания. Нажимать клавишу MODE (РЕЖИМ), пока на дисплее не появится слово F09, используйте клавиши UP ▲ and DOWN

▼ между (METRIC / Km. -- ENGLISH / Millas). После выбора опции нажмите кнопку MODE (РЕЖИМ) для подтверждения. Отсоедините и снова подсоедините тренажер для продолжения работы.

## ПЕРЕХОД ИЗ ОДНОГО РЕЖИМА РАБОТЫ В ДРУГОЙ

После выбора пользователя различные программы начнут мигать. Этот монитор позволяет работать в 7 различных режимах:

Manual (Ручной), Program (Программный), Fitness (Фитнес), Personal (Персональный), Watt (Ватт), Pulse (Пульс - HRC) и Random (Случайный выбор). Для перехода из одного режима в другой нажмите кнопку START/STOP (ПУСК/СТОП), чтобы остановить монитор, затем нажмите кнопку RESET (СБРОС) и с помощью кнопок UP▲/DOWN▼ выберите нужный режим.

Нажатие клавиши QUICKSTART (БЫСТРЫЙ ПУСК) начнется непосредственно в ручном режиме.

## **MANUAL FUNCTION (ФУНКЦИЯ РУЧНОЙ УСТАНОВКИ УРОВНЕЙ НАГРУЗКИ)**

Воспользуйтесь клавишами UP▲/DOWN▼ для выбора ручной функции и нажмите ENTER (ВВЕСТИ). Нажмите клавишу START/STOP (ПУСК/СТОП) для начала тренировки и используйте клавиши UP▲/DOWN▼ для увеличения или уменьшения уровня нагрузки. Есть 24 уровня нагрузки. Если нажмете кнопку START/STOP (ПУСК/СТОП), находясь на начальном экране, упражнение начнется непосредственно в ручном режиме.

### **Программирование ограничения по времени.**

Если после выбора ручного режима нажать клавишу ENTER (ВВЕСТИ), окно времени начнет мигать. Нажатием клавиш UP▲/DOWN▼ вы можете запрограммировать время выполнения упражнения (от 5 до 99 минут). Выберите время и нажмите START/STOP (ПУСК/СТОП), чтобы начать упражнение. Время начнет отсчитываться до тех пор, пока не достигнет нуля, и монитор издаст несколько звуковых сигналов, указывающих на то, что Вы достигли запрограммированного значения.

### **Программирование ограничения расстояния.**

Если после выбора ручного режима нажать клавишу ENTER (ВВЕСТИ) дважды, то начнет мигать окно расстояния. Нажатием клавиш UP▲/DOWN▼ вы можете запрограммировать расстояние для своего упражнения (от 1 до 99 км). Выберите расстояние и нажмите START/STOP (ПУСК/СТОП), чтобы начать упражнение. Расстояние начнет отсчитываться, пока не достигнет нуля, и монитор издаст несколько звуковых сигналов, указывающих на то, что Вы достигли запрограммированного значения.

### **Программирование лимита калорий.**

Если после выбора ручного режима нажать кнопку ENTER (ВВЕСТИ) три раза, начнет мигать окно калорий. Нажатием клавиш UP▲/DOWN▼ Вы можете запрограммировать калории для упражнения (от 10 до 990 кал.). Выберите калории и нажмите START/STOP (ПУСК/СТОП), чтобы начать упражнение. Калории начнут отсчитываться, пока не достигнут нуля, и монитор издаст несколько звуковых сигналов, указывающих на то, что Вы достигли запрограммированного значения.



## **ФУНКЦИЯ PROGRAM (ПРЕДУСТАНОВЛЕННЫЕ ПРОГРАММЫ ТРЕНИРОВОК)**

Воспользуйтесь кнопками UP▲/DOWN▼ для выбора функции PROGRAM (ПРОГРАММА) и нажмите ENTER (ВВЕСТИ). Нажмите клавиши UP▲/DOWN▼ для выбора желаемой программной графика (1-12) и затем нажмите клавишу ENTER (ВВЕСТИ). Нажмите START/STOP (ПУСК/СТОП), чтобы начать упражнение. Продолжительность программного графика составляет 16 минут, разделенных на 16-минутные этапы.

Чтобы запрограммировать время, расстояние и/или калории, выполните следующую процедуру: После выбора программы и перед нажатием клавиши START/STOP (ПУСК/СТОП) нажмите клавишу ENTER (ВВЕСТИ) для программирования времени с помощью клавиш UP▲/DOWN▼. В этом случае время будет разделено на шестнадцать этапов. Нажмите клавишу ENTER (ВВЕСТИ), чтобы запрограммировать расстояние. Нажмите ENTER (ВВЕСТИ) еще раз, чтобы запрограммировать калории. Нажмите START/STOP (ПУСК/СТОП), чтобы начать упражнение.

Вы можете изменять уровень нагрузки во время выполнения упражнения, нажимая клавиши UP▲/DOWN▼.

## **ИСПЫТАНИЕ НА ФИЗИЧЕСКУЮ ФОРМУ (ФИТНЕС)**

Воспользуйтесь клавишами UP▲/DOWN▼ для выбора функции FITNESS (ФИТНЕС) и нажмите ENTER (ВВЕСТИ). Нажмите START/STOP (ПУСК/СТОП), чтобы начать упражнение.

Пользователь должен проехать максимально возможное расстояние за 8 минут.

По истечении этого времени электронное устройство вычислит разницу, и на экране отобразится ваш фитнес-статус: «F1, F2,..., F5, F6»; где «F1» — наилучший (фитнес

"Отлично"), а "F6" - наихудший (фитнес "Очень плохой").

## **ПРОГРАММА УРОВНЯ МОЩНОСТИ ВАТТ**

Нажмите клавиши UP▲/DOWN▼ для выбора функции WATT (ВАТТ) и нажмите ENTER (ВВЕСТИ). Нажатием клавиш UP▲/DOWN▼ Вы можете запрограммировать ватты, производимые во время упражнения (от 50 до 280 ватт). Выберите ватты и нажмите ENTER (ВВЕСТИ), чтобы запрограммировать время. Нажмите ENTER (ВВЕСТИ) еще раз, чтобы запрограммировать расстояние. Нажмите клавишу ENTER (ВВЕСТИ)

последний раз, чтобы запрограммировать калории. Нажмите START/STOP (ПУСК/СТОП), чтобы начать упражнение.

Уровень нагрузки при выполнении упражнения саморегулируется в зависимости от выбранной скорости и количества ватт.

## **СОЗДАНИЕ СОБСТВЕННОЙ ПРОГРАММЫ ТРЕНИРОВКИ**

Воспользуйтесь клавишами UP▲/DOWN▼ для выбора функции PERSONAL (ПЕРСОНАЛЬН.) и нажмите ENTER (ВВЕСТИ). Первый столбец уровня упражнений начнет мигать слева от центральной области дисплея. Выберите необходимый уровень для этого первого этапа с помощью клавиш UP▲/DOWN▼ и затем нажмите ENTER (ВВЕСТИ). Повторите эту процедуру для программирования всех шестнадцати этапов пользовательской программы. Нажмите START/STOP (ПУСК/СТОП), чтобы начать упражнение.

Чтобы запрограммировать время, расстояние и/или калории, выполните следующую процедуру: после определения программы пользователя и перед нажатием кнопки START/STOP (ПУСК/СТОП) нажмите и удерживайте кнопку ENTER (ВВЕСТИ) в течение 4 секунд, пока не начнет мигать функция времени. Для выбора времени нажмите клавиши UP▲/DOWN▼. Нажмите клавишу ENTER (ВВЕСТИ), чтобы запрограммировать расстояние. Нажмите ENTER (ВВЕСТИ) еще раз, чтобы запрограммировать калории. Нажмите START/STOP (ПУСК/СТОП), чтобы начать упражнение.

## **ПУЛЬСОЗАВИСИМЫЕ ПРОГРАММЫ**

Воспользуйтесь клавишами UP▲/DOWN▼ для выбора функции H.R.C. и нажмите ENTER (ВВЕСТИ). Воспользуйтесь клавишами UP▲/DOWN▼ для выбора нужной опции (55%, 75%, 90% или Tag) и нажмите клавишу ENTER (ВВЕСТИ). Первые три представляют собой процентное соотношение к максимальному пульсу (220- возраст), а четвертый используется для ручного задания целевого пульса. Если Вы выберете Tag, то воспользуйтесь клавишами UP▲/DOWN▼ для выбора желаемого сердечного пульса, а затем нажмите ENTER (ВВЕСТИ). Нажмите START/STOP (ПУСК/СТОП), чтобы начать упражнение. Уровень нагрузки будет регулироваться автоматически в соответствии с выбранным значением сердечного пульса. Если частота пульса ниже заданного значения, то настройка нагрузки будет увеличиваться на один уровень каждые 30 секунд до тех пор, пока не достигнет максимального значения 24. Если частота пульса превышает заданное значение, монитор будет издавать предупреждающие звуковые сигналы и каждые 15 секунд снижать на один уровень настройки нагрузки до тех пор, пока она не достигнет минимального значения 1.

Если частота пульса остается выше заданного значения более 30 секунд, монитор издаст звуковой сигнал и остановится, чтобы защитить пользователя.

Чтобы запрограммировать время, расстояние и/или калории, выполните следующую процедуру: После выбора программы сердечного пульса и перед нажатием клавиши START/STOP (ПУСК/СТОП) нажмите клавишу ENTER (ВВЕСТИ), чтобы запрограммировать ограничение по времени с помощью клавиш UP▲/DOWN▼. Нажмите ENTER (ВВЕСТИ) еще раз, чтобы запрограммировать расстояние.

Нажмите клавишу ENTER (ВВЕСТИ) последний раз, чтобы запрограммировать калории. Нажмите START/STOP (ПУСК/СТОП), чтобы начать упражнение.

При использовании этих программ руки должны быть расположены на датчиках пульса (R).

## **ФУНКЦИЯ RANDOM (СЛУЧАЙНЫМ ОБРАЗОМ)**

Воспользуйтесь клавишами UP▲/DOWN▼ для выбора функции RANDOM (СЛУЧАЙНЫМ ОБРАЗОМ) и нажмите ENTER (ВВЕСТИ).

Вы увидите профиль программы random (случайным образом). Нажмите START/STOP (ПУСК/СТОП), чтобы начать упражнение.

Продолжительность программного графика составляет 16 минут, разделенных на 16-минутные этапы.

Чтобы запрограммировать время, расстояние и/или калории, выполните следующую процедуру: После выбора программы и перед нажатием клавиши START/STOP (ПУСК/СТОП) нажмите клавишу ENTER (ВВЕСТИ) для программирования времени с помощью клавиш UP▲/DOWN▼. В этом случае время будет разделено на шестнадцать этапов. Нажмите клавишу ENTER (ВВЕСТИ), чтобы запрограммировать расстояние. Нажмите ENTER (ВВЕСТИ) еще раз, чтобы запрограммировать калории. Нажмите START/STOP (ПУСК/СТОП), чтобы начать упражнение.

Вы можете изменять уровень нагрузки во время выполнения упражнения, нажимая клавиши UP▲/DOWN▼.

## **ИНСТРУКЦИЯ ПО ИЗМЕРЕНИЮ ПУЛЬСА НА РУЧНОМ ЗАХВАТЕ - ПРИМЕНЕНИЕ**

Ручной захват для ПУЛЬСА

В данной модели частота пульса измеряется путем размещения обеих рук на датчиках (R), расположенных на руле, как показано на рис. 3.

Когда обе руки находятся на датчиках, на правой стороне экрана начинает мигать символ сердца, обозначенный как PULSE (ПУЛЬС), и через несколько секунд на экране появляется показание пульса.

Если обе руки расположены неправильно, как показано на рис. 3, то функция измерения пульса не будет работать.

Если на экране появляется буква "P" или не мигает символ сердца, убедитесь, что обе руки правильно расположены на датчиках.

## **ТЕЛЕМЕТРИЧЕСКАЯ ЧАСТОТА ПУЛЬСА**

Монитор оборудован для приема сигналов от телеметрической системы измерения пульса.

Система состоит из приемника (D) и передатчика (грудная полоса не входит в комплект) Рис.6.

При одновременном использовании телеметрическая система определения пульса имеет приоритет над системой определения пульса от ручных захватов.

(См. руководство по телеметрической частоте пульса).

## **РАБОТА iOS (совместимость с iPhone, iPad и iPod Touch)**

Этот монитор имеет встроенный модуль Bluetooth 4.0.

Скачайте Pafers App из App Store (Проверьте совместимые приложения на веб-сайте ВН: [www.bhfitness.com](http://www.bhfitness.com)). Включите Bluetooth в настройках на iOS-устройстве.

Откройте приложение Pafers и запустите его. При запросе приложения выберите соответствующий модуль ВН из списка, отображаемого на Android-устройстве, для сопряжения.

## **ОПЕРАЦИОННАЯ СИСТЕМА ANDROID**

(устройства, совместимые с Android) Этот монитор имеет встроенный модуль Bluetooth 4.0.

Скачайте Pafers App из Google Play (Проверьте совместимые приложения на веб-сайте ВН: [www.bhfitness.com](http://www.bhfitness.com)).

Включите Bluetooth в настройках на устройстве Android. Откройте приложение Pafers и запустите его. При запросе приложения выберите соответствующий модуль ВН из списка, отображаемого на Android-устройстве, для сопряжения.

Смотрите совместимые приложения в Интернете:

[www.bhfitness.com](http://www.bhfitness.com)

Получите бесплатный код активации ВН по Kinomap:

<http://colectivos.bhonlinestore.com/bh-by-kinomap/>

## **РУКОВОДСТВО ПО УСТРАНЕНИЮ НЕПОЛАДОК**

**Проблема:** Дисплей включается, но работает только функция "Time" (Время).

**Решение:**

a.- Убедитесь, что соединительный кабель подключен.

**Проблема:** Сегменты отображения показаний функции не видны или появляются сообщения об ошибках для конкретной функции.

**Решение:**

a.- Отсоедините его от сети 220 В на 15 секунд, а затем снова подсоедините.

b.- Если вышеприведенные шаги не помогут, то замените электронный монитор.

Трансформатор

**Проблема:** Монитор не включается.

**Решение:**

a.- Проверьте сетевое подключение 220 В b.- Проверьте выходное подключение из трансформатора к тренажеру.

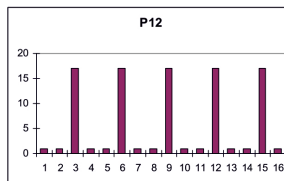
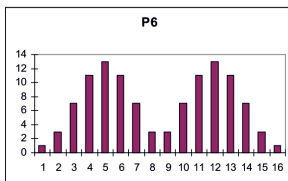
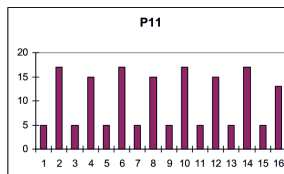
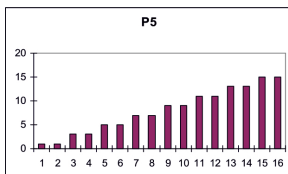
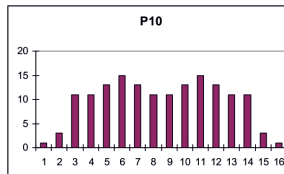
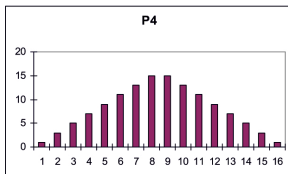
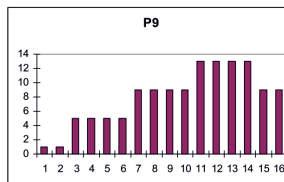
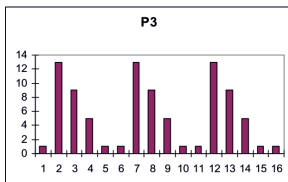
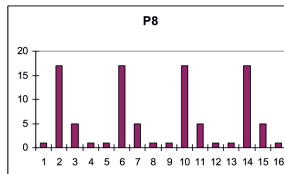
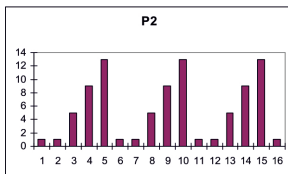
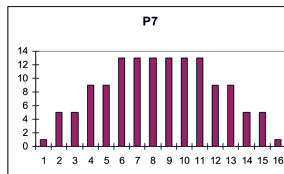
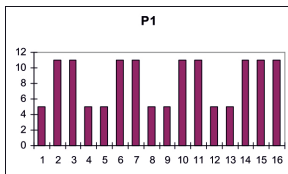
c.- Проверьте кабельные соединения для главной опоры.

Не оставляйте электронный монитор под прямыми солнечными лучами, так как это может повредить жидкокристаллический дисплей. Точно так же не подвергайте его воздействию воды и ударов.

Непреренно обращайтесь в службу технической поддержки, если у вас возникли вопросы, позвонив в отдел обслуживания покупателей (см. последнюю страницу в руководстве).

**ВН ОСТАВЛЯЕТ ЗА СОБОЙ ПРАВО ИЗМЕНЯТЬ СПЕЦИФИКАЦИИ СВОЕЙ ПРОДУКЦИИ БЕЗ ПРЕДВАРИТЕЛЬНОГО УВЕДОМЛЕНИЯ.**

## (RU) ПРОФИЛИ ПРОГРАММ

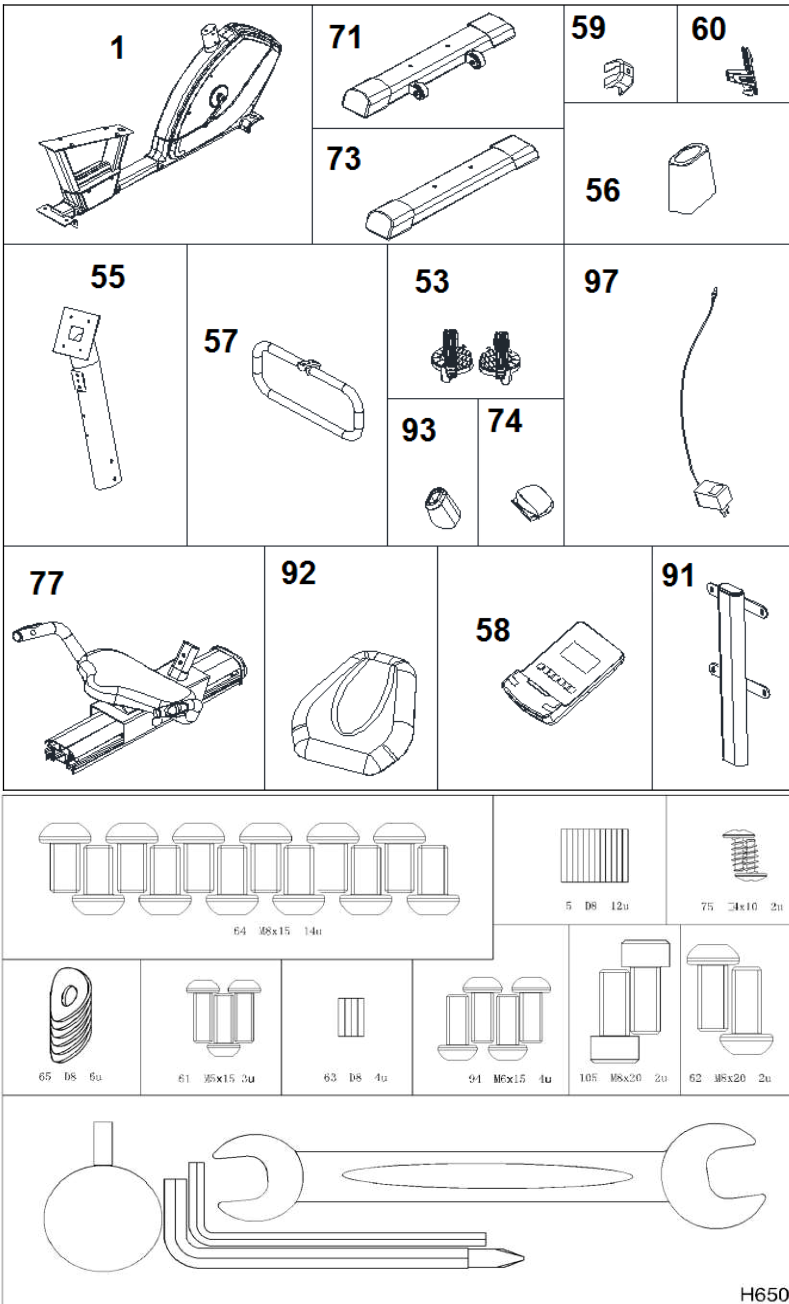


**В СВЯЗИ С НАШЕЙ ПРОГРАММОЙ НЕПРЕРЫВНОГО СОВЕРШЕНСТВОВАНИЯ ПРОДУКЦИИ ТЕХНИЧЕСКИЕ ХАРАКТЕРИСТИКИ МОГУТ БЫТЬ ИЗМЕНЕНЫ БЕЗ ПРЕДВАРИТЕЛЬНОГО УВЕДОМЛЕНИЯ.**



## Инструкции по сборке и эксплуатации

Рис. 1



H650



Рис. 2

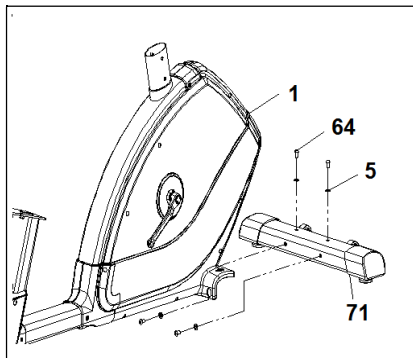


Рис. 3

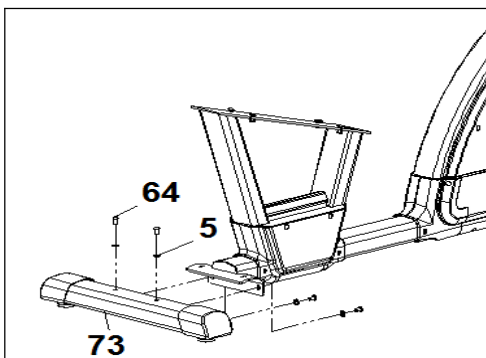


Рис. 4

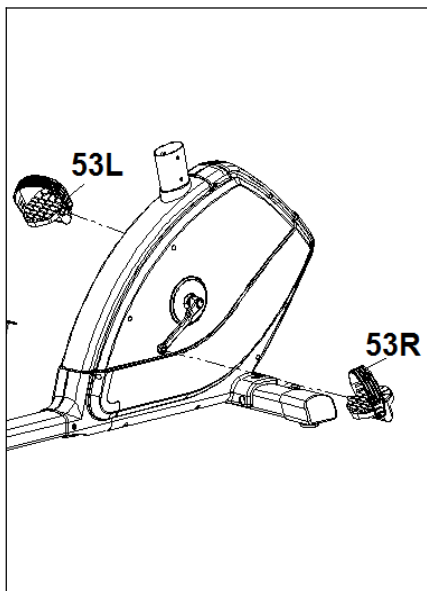


Рис. 5

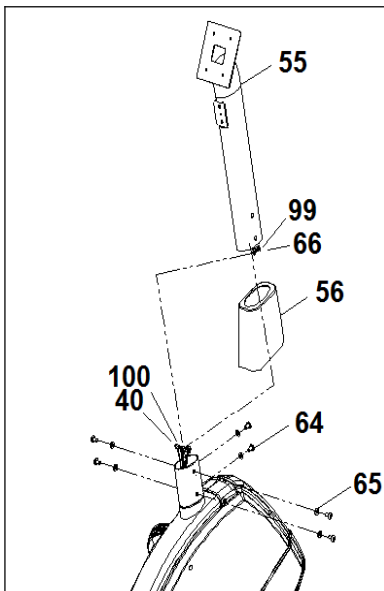


Рис. 6

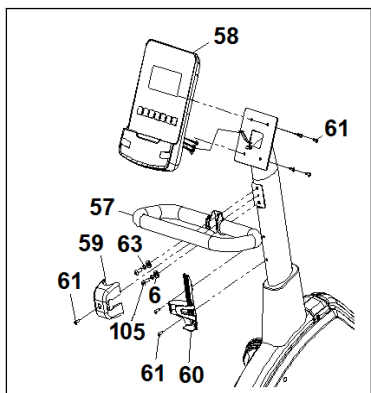


Рис. 7

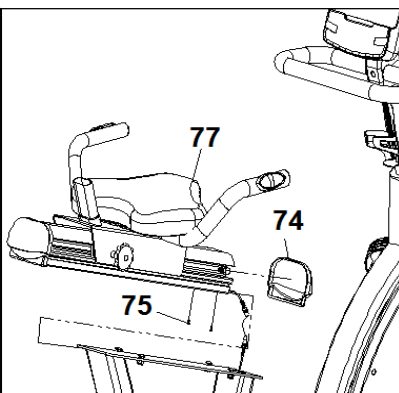


Рис. 7А

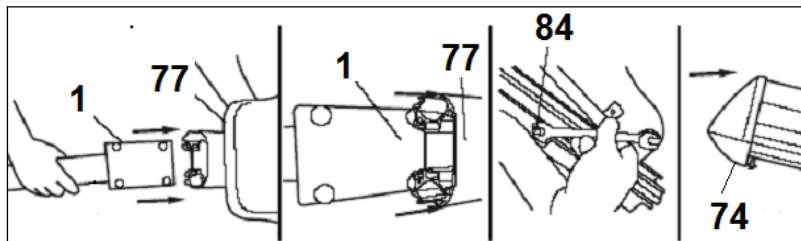


Рис. 8

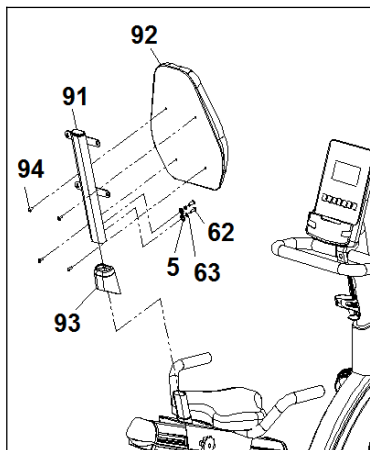


Рис. 9

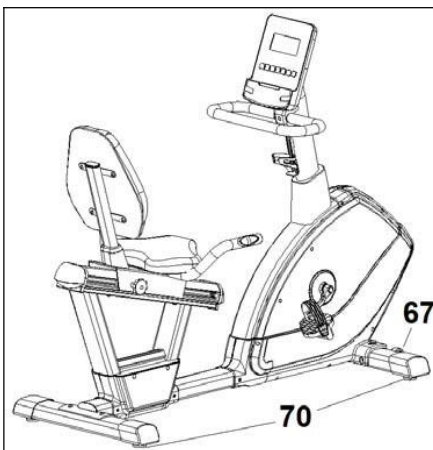


Рис. 10

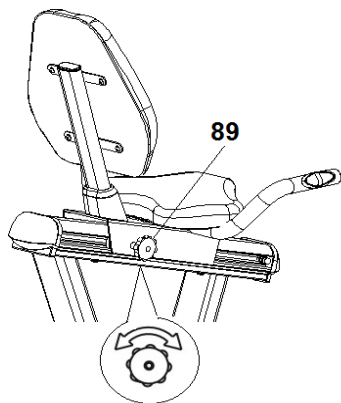


Рис. 11

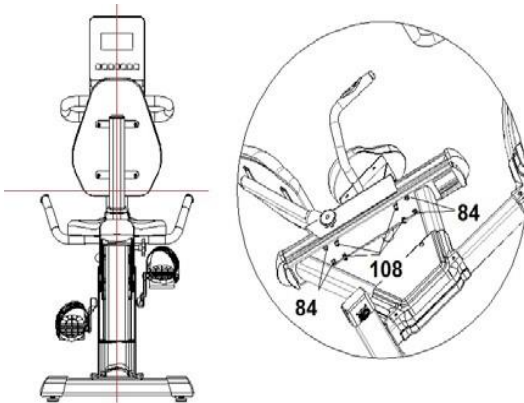
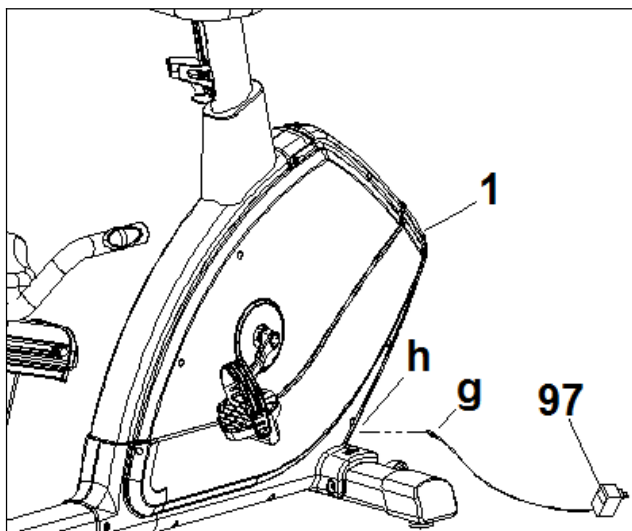


Рис. 12



# **ВАЖНЫЕ СОВЕТЫ ПО БЕЗОПАСНОСТИ**

## **МЕРЫ ПРЕДОСТОРОЖНОСТИ**

Этот велотренажер был спроектирован и сконструирован так, чтобы обеспечить максимальную безопасность. Тем не менее, при использовании тренажерного оборудования необходимо принимать определенные меры предосторожности. Перед сборкой и использованием велотренажера прочтите все руководство. Также необходимо соблюдать следующие меры предосторожности:

**1** Никогда не подпускайте детей близко к этому оборудованию. НЕ оставляйте их без присмотра в комнате, где хранится велотренажер.

**2** Одновременно им может пользоваться только один человек.

**3** Если вы испытываете головокружение, тошноту, боли в груди или другие симптомы при использовании этого тренажера, **ОСТАНОВИТЕ** упражнение.

**НЕМЕДЛЕННО ОБРАТИТЕСЬ К МЕДИЦИНСКОМУ РАБОТНИКУ**

**4** Используйте прибор на ровной твердой поверхности. **ЗАПРЕЩАЕТСЯ** использовать данный велотренажер на открытом воздухе или рядом с водой.

**5** Держите руки подальше от движущихся частей.

**6** Используйте подходящую одежду и обувь. Убедитесь, что все шнурки/шнуровки правильно завязаны. Не используйте мешковатую одежду, которая может застрять в подвижных частях тренажера. При использовании тренажера всегда надевайте кроссовки или кеды.

**7** Этот прибор разрешается использовать только для целей, описанных в данном руководстве. НЕ используйте аксессуары, не рекомендованные производителем.

**8** Не ставьте острые предметы рядом с тренажером.

**9** Люди с ограниченными возможностями не должны использовать тренажер без помощи квалифицированного специалиста или врача.

**10** Перед использованием тренажера сделайте разогревающие упражнения на растяжку.

**11** Не используйте велотренажер, если он не работает правильно.

**Внимание:** Проконсультируйтесь с врачом перед началом использования этого велотренажера. Этот совет особенно важен для людей старше 35 лет или страдающих проблемами со здоровьем. Перед тем, как выполнять упражнения с использованием данного оборудования, прочитайте все инструкции.

**Сохраните данную инструкцию для дальнейшего использования.**

## **ОСНОВНЫЕ УКАЗАНИЯ**

Внимательно ознакомьтесь с инструкциями, содержащимися в этом руководстве. Оно предоставляет важную информацию о сборке, безопасности и эксплуатации тренажера.

Данное устройство прошло испытания и соответствует стандарту EN957 по классу Н.В., подходит для полупрофессионального использования. Максимальный вес пользователя 130 кг.

Родители и/или лица, ответственные за детей, всегда должны учитывать их любознательный характер и то, как это часто может приводить к опасным ситуациям и поведению, приводящему к несчастным случаям. Ни при каких обстоятельствах этот тренажер не должен использоваться в качестве игрушки.

Владелец несет ответственность за то, чтобы все, кто использует тренажер, были должным образом проинформированы о необходимых мерах предосторожности.

## **ИНСТРУКЦИИ ПО СБОРКЕ**

Для сборки данного тренажера мы рекомендуем помощь второго человека.

Выньте тренажер из коробки и убедитесь, что на нем есть все детали, рис. 1.

(1) Главный корпус; (53) Правая педаль, обозначенная буквой (R); (53) Левая педаль, обозначенная буквой (L), (55) Главная стойка, (56) Нижняя крышка стойки, (57) Руль; (58) Монитор; (59) Крышка руля, (60) Держатель бутылки, (71) Передняя стабилизирующая опора; (73) Задняя стабилизирующая опора; (74) Задняя облицовка (77) Направляющая, (91) Опора для спинки, (92) Спинка седла; (93) Облицовка спинки; (97) Адаптер.

Пакет с элементами крепления, содержащий: (5) Шайба М8; (61) Болты со шлицевой головкой М5х15; (62) Болты М8х20 со шлицевой головкой; (63) Открытая пружинная шайба; (64) Болты М8х15 со шлицевой головкой; (65) Гнутая шайба; (75) Болты М4х12 со шлицевой головкой; (94) Болты М6х15 со шлицевой головкой; шестигранный винт М6; шестигранный ключ М5; двухсторонний накидной гаечный ключ; педальный гаечный ключ.

Возьмите переднюю стабилизирующую опору с колесами (71) и установите ее так, как показано на рис. (71), вставьте болты (64), установите плоские шайбы (5) и затяните надежно.

Возьмите заднюю стабилизирующую опору (73) и установите ее на опору кронштейна задней стойки тренажера (1), как показано на рис. 3, вставьте болты (64), установите плоские шайбы (5) и надежно затяните.

## **УСТАНОВКА ПЕДАЛЕЙ**

Инструкции по монтажу педалей должны соответствовать букве, неправильный монтаж может привести к повреждению резьбы винта либо на педали, либо на шатуне.

Правая и левая относятся к положению, которое принимает пользователь, сидя на седле для выполнения упражнений.

Правая педаль (53), обозначенная буквой (R), прикручивается к правому шатуну, также обозначенному буквой (R), по часовой стрелке. Надежно затяните, (рис. 4).

Левая педаль (53), обозначенная буквой (L), прикручивается к левому шатуну, также обозначенному буквой (L), в направлении против часовой стрелки. Затяните надежно, (рис. 4).

После установки педалей вставьте конец застежки педали в паз на педали, отрегулировав его в соответствии с обувью на уступе педали.

## **УСТАНОВКА ГЛАВНОЙ СТОЙКИ**

Возьмите главную стойку (55) и вставьте нижнюю крышку стойки (56). Поднимите главную стойку (55) до выступа на основном корпусе (1), подсоедините клеммы (99) (60) (40) и (100), рис. 5.

Наденьте главную стойку (56) на выступ на основной корпус (1), рис. 5, стараясь не зацепить ни один из кабелей.

Установите на место винты (64) и шайбы (65), рис. 5, и надежно затяните.

Опустите нижнюю облиц. секцию (56) для главной стойки (55) на выступ главного корпуса (1).

## **УСТАНОВКА РУЛЯ**

Поднимите руль (57) до штока руля (55).

Установите на место винты (105) и шайбы (6) (63), рис.6 и надежно затяните их, затем установите крышку кронштейна (59) и завинтите винтом (61).

## **ДЕРЖАТЕЛЬ БУТЫЛКИ В СБОРЕ**

Поместите держатель бутылки (60) в трубку (55) и закрутите винты (61), рис.6.

## **УСТАНОВКА МОНИТОРА**

Далее подключите клеммы, выходящие из стойки руля (55), и клеммы, выходящие из монитора (58), рис. 6.

Поместите монитор (58) сверху на пластину на главной стойке (55), как показано на рис. 6, убедитесь, что провода не защемлены.

Закрепите монитор винтами из комплекта поставки, рис. 6.

## **УСТАНОВКА ПРОФИЛЯ СЕДЛА**

Сначала (рис. 7) разместите профиль седла

(77) рядом с основным корпусом (1) и подключите клемму из профиля седла. Затем введите трубку основного корпуса в алюминиевый профиль, обращая особое внимание на кабели.

Вставьте головку винтов в пазы направляющей и затяните гайки.

Установите облицовку (74). Наконеч, установите винт (75) и надежно затяните.

## **ПРИКРЕПЛЕНИЕ СЕДЛА**

Возьмите опорную трубу седла

(91) и вставьте крышку (93). Наденьте опорную трубу седла (91) на выступ на корпусе (77), рис. 8.

Установите на место винты (62) и шайбы.

(5) (63), рис. 5, и плотно затяните. Опустите нижнюю облиц. секцию (93) на выступающую секцию корпуса (77).

Установите седло обратно, как показано на рис. 8, и надежно прикрепите винтами (94). Для регулирования положения сиденья отпустите рукоятку (89), повернув ее в направлении против часовой стрелки. Позиционируйте и затяните рукоятку перед началом выполнения упражнения.

## **УСТАНОВЛЕНИЕ УРОВНЯ**

После того, как тренажер будет установлен в окончательное положение,

убедитесь в том, что он находится на уровне пола и горизонтально. Этого можно добиться путем завинчивания регулируемых ножек (70) выше или ниже, как показано на рис. 9.

Чтобы установить седло на уровне:

Ослабьте винты (84) под направляющей. Установите уровень сиденья с помощью винтов (108). Снова затяните винты (84).

ФИГ. 11.

## **ПЕРЕМЕЩЕНИЕ И ХРАНЕНИЕ**

Тренажер оснащен колесами (67) для облегчения перемещения. Колеса, расположенные в передней части, облегчают его перемещение в выбранное положение путем приподнимания задней части тренажера и нажатия на нее, как показано на рис. 9. Храните тренажер в сухом месте, желательнее не подверженном изменению температуры.

## **ПОДКЛЮЧЕНИЕ К ЭЛЕКТРИЧЕСКОЙ СЕТИ**

Вставьте штепсель (g) на трансформаторе

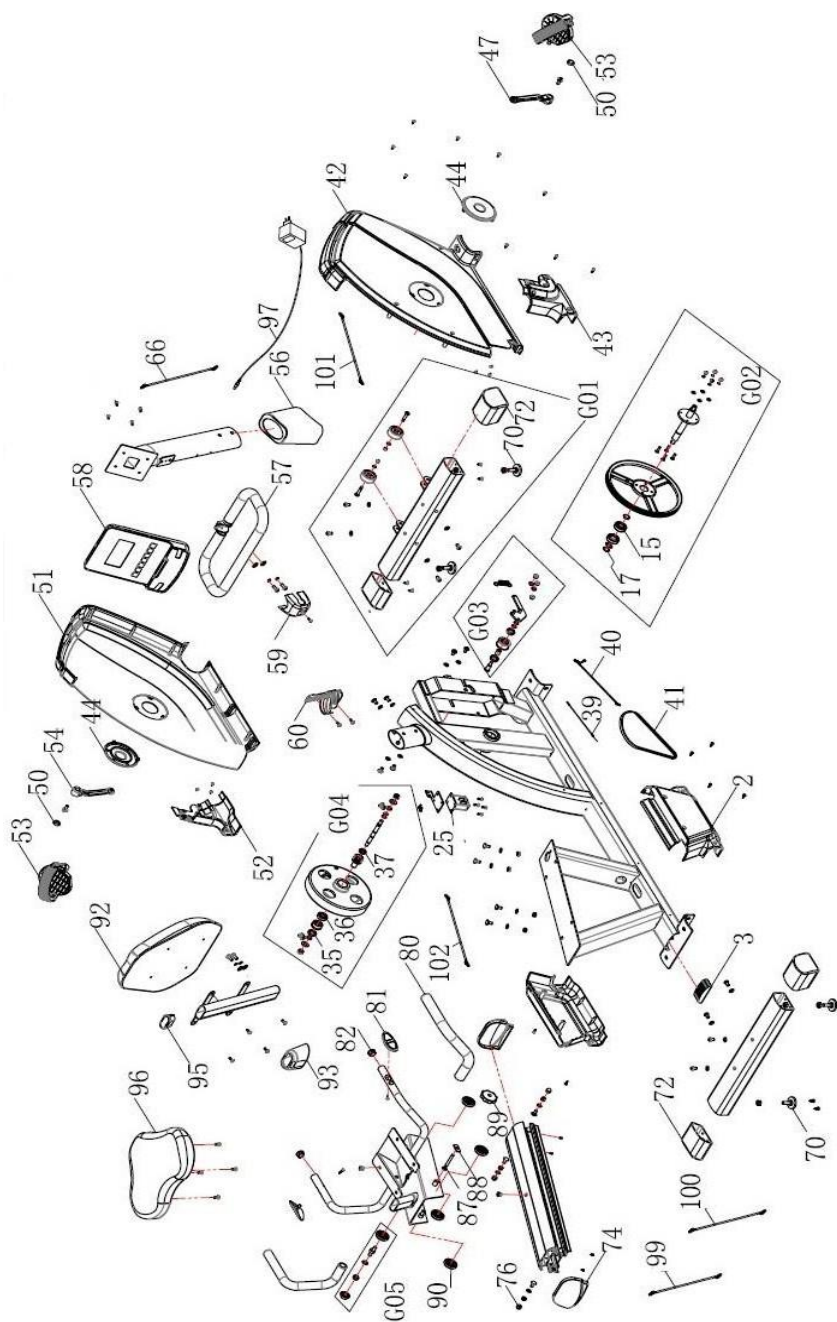
(97) в соединительное отверстие (h) на основном корпусе (1) (нижняя часть, задняя часть тренажера), а затем вставьте шнур питания трансформатора в розетку сети 230 В (рис. 12).

Непрерывно обращайтесь в службу технической поддержки, если у вас возникли вопросы, позвонив в отдел обслуживания покупателей (см. последнюю страницу в руководстве).

**ВН ОСТАВЛЯЕТ ЗА СОБОЙ ПРАВО ИЗМЕНЯТЬ СПЕЦИФИКАЦИИ СВОЕЙ ПРОДУКЦИИ БЕЗ ПРЕДВАРИТЕЛЬНОГО УВЕДОМЛЕНИЯ.**



# H650iL



**Список комплектующих частей** Укажите код детали и количество

Например: H650002

1

№	Описание	Код
2	Декоративна крышка под седлом	H650002
3	Торцевая крышка базовой трубы	H650003
15	Подшипник 6004	H862087
17	SlipD20	H862086
25	Двигатель MD3 (против часовой стрелки)	0190168
35	Подшипник 6001	H862013
36	Подшипник/6003Z	H650036
37	Подшипник/6901ZZ	H650037
39	Натяжной трос двигателя	H650039
40	Кабель рама-двигатель №3	0190157
41	Лента/J6(430)	H650041
42	Правая крышка	H650i042
43	Нижняя крышка правая	G855062
44	Крышка шатуна	H862002
47	Первый шатун	H862090
50	Крышка шатуна	H862083
51	Левая крышка	H650i051
52	Нижняя крышка - левая	G855060
53	Комплект педалей (левая и правая)	H862055
54	Левый шатун	H862085
56	Крышка передней стойки	H650056
57	Руль	H650057
58	M10D BT4.0	0190477
59	Крышка руля	H650059
60	Держатель бутылки	H862097
66	Кабель, консоль-рама №1	0190156
70	Регулировочная подставка	H862034
72	Колпачок стабилизатора	H862033
74	Торцевая крышка алюминиевой направляющей	H650074
76	Ограничительная подушка	H650076
80	Пеноматериал руля	H650080
81	Прокладка для пульса	H650081
82	Заглушка трубки $\phi$ 25.4	H650082
87	Винт каретки M8*70	H650087
88	Квадратная плоская шайба	H650088
89	Рукоятка	H650089

90	Транспортное колесо	H650090
92	Спинка	H650092
93	Декоративна крышка спинки	H650093
95	Овальная труб. заглушка	H650095
96	Седло	H650096
97	Адаптер 6 В 0,5А	0190174
99	Провод для пульса руки -средин.	H650099
100	Провод для пульса руки - нижн.	H650100
101	Провод питания	0190160
102	Датчик числа оборотов	0190159
104	Соед. провод для пульса	H650104
G01	Передний стабилизатор в сборе	H862G01
G02	Алюм. колесо для ленты, в сборе	H862041
G03	Натяжной шкив в сборе	H862G03
G04	Внутренний магнитный маховик в сборе	H862G02
G05	Направл. ведом.	H650G05



Русский язык	Настоящим компания <i>Exercycle S.L</i> заявляет, что данное изделие соответствует основным требованиям и другим соответствующим положениям Директив 2005/32/ЕС, 2011/65/ЕС, 2014/30/ЕС и 2014/35/ЕС.
--------------	---

**BH FITNESS SPAIN**

EXERCYCLE,S.L.  
(Manufacturer  
) P.O.BOX  
195  
01080 VITORIA (SPAIN)  
Тел.: +34 945 29 02 58  
Факс: +34 945 29 00 49  
e-mail:  
sat@bhfitness.com  
www.bhfitness.com

**POST-VENTA**

Tel: +34 945 292 012 /  
902 170 258  
Факс: +34 945 56 05 27  
e-mail: sat@bhfitness.com

**BH FITNESS NORTH  
AMERICA**

20155 Ellipse  
Foothill  
Ranch CA  
92610  
Tel: + 1 949 206 0330  
Toll free: +1 866 325 2339  
Факс: +1 949 206 0013  
e-mail:  
fitness@bhnorthamerica.com  
www.bhnorthamerica.com

**BH FITNESS ASIA**

No.139, Jhongshan  
Rd. Daya Township  
Taichung 428, Taiwan.  
R.O.C. Тел.: +886 4  
25609200  
Факс: +886 4 25609280  
e-mail: info@bhasia.com.tw

**BH FITNESS PORTUGAL**

MAQUINASPORT,  
APARELHOS DE  
DESPORTO, S.A.  
Rua do Metalúrgico  
465 Zona Industrial  
Giesteira  
3750-325 Águeda  
(PORTUGAL)  
Тел.: +351 234 729 510  
Факс: +351 234 729 519  
e-mail: info@bhfitness.pt

**BH SERVICE**

PORTUGAL Tel.: +351  
707 22 55 24  
Факс: +351 234 729 519  
e-mail: info@bhfitness.pt

**BH FITNESS MEXICO**

BH Exercycle de México S.A.  
de CV  
Eje 132 / 136  
Zona Industrial, 2A  
Secc. 78395 San Luis  
Potosí S:L:P:  
MÉXICO  
Тел.: +52 (444) 824 00 29  
Факс: +52 (444) 824 00 31  
www.bhlatam.com.mx

**BH FITNESS CHINA**

BH China Co., Ltd.  
Block A, NO.68, Branch  
Lane 455, Lane 822,  
Zhen Nan RD., Li Zi Yuan,  
Putuo, Shanghai 200331,  
P.R.C. Tel: +86-021-5284  
6694  
Fax:+86-021-5284 6814  
e-mail: info@i-bh.cn

**BH FITNESS UK**

Unit 12 Arlington Court  
Newcastle Staffs  
ST5 6SS  
UK 0844 3353988  
International  
00441782634703

**AFTER SALES - UK**

e-mail: service@bh-uk.co.uk

**BH Germany GmbH**

Altendorfer Str. 526  
45355 Essen  
Tel: +49 201 450910-0  
e-mail:  
info@bhgermany.com  
Kostenfreie  
Telefonnummer: 0800  
0996655  
Ersatzteile:  
www.bhfitness.com

**BH FITNESS FRANCE****SAV FRANCE**

Tel : +33 0810 000 301  
Fax : +33 0810 000 290  
savfrance@bhfitness.com

В СВЯЗИ С НАШЕЙ ПРОГРАММОЙ НЕПРЕРЫВНОГО СОВЕРШЕНСТВОВАНИЯ  
ПРОДУКЦИИ ТЕХНИЧЕСКИЕ ХАРАКТЕРИСТИКИ МОГУТ БЫТЬ ИЗМЕНЕНЫ БЕЗ  
ПРЕДВАРИТЕЛЬНОГО УВЕДОМЛЕНИЯ.

## ТЕХНИЧЕСКИЕ СПЕЦИФИКАЦИИ

Максимальный вес пользователя	130 кг
Размеры д*ш*в	167*68*130 см
Система нагружения	Магнитная
Вес маховика	12 кг
Уровней нагрузки	24
Предустановленные программы	12 (из них 4 пульсозависимые)
Посадка	Горизонтальная
Питание консоли	сеть 220 в
Вес тренажера	53 кг

Поставщик: ООО «ФИТАТЛОН», 115230, Россия, Москва Каширское шоссе, дом 13б, эт 5 пом 1 ком 31

Оборудование сертифицировано в соответствии с Техническим Регламентом Таможенного Союза. \*Производитель оставляет за собой право вносить изменения в конструкцию тренажера, не ухудшающие значительно его основные технические характеристики. Все актуальные изменения в конструкции либо технических спецификациях изделия отражены на официальном сайте поставщика оборудования ООО «ФИТАТЛОН»: [www.neotren.ru](http://www.neotren.ru) Последнюю версию Руководства пользователя можно найти на сайте поставщика ООО «ФИТАТЛОН»: [www.neotren.ru](http://www.neotren.ru)

**ВНИМАНИЕ! ТРЕНАЖЕР ПРЕДНАЗНАЧЕН ДЛЯ ДОМАШНЕГО ИСПОЛЬЗОВАНИЯ.**

