

Инструкция

Велотренажер BH Fitness Polaris Dual

Полезные ссылки:

[Велотренажер BH Fitness Polaris Dual - смотреть на сайте](#)

[Велотренажер BH Fitness Polaris Dual - читать отзывы](#)

BH FITNESS

Руководство пользователя

POLARIS DUAL
(H832N)

велотренажер



Уважаемый покупатель!

Поздравляем с удачным приобретением современного тренажера, который сочетает в себе передовые технологии и современный дизайн! Постоянно используя тренажер, можно укрепить сердечно-сосудистую систему и приобрести хорошую физическую форму. Надеемся, что данная модель удовлетворит все требования покупателя. Прежде чем приступить к использованию тренажера, внимательно изучите настоящее руководство и сохраните его для дальнейшего использования. В случае возникших дополнительных вопросов обратитесь к продавцу или дилеру, который проконсультирует и поможет устранить возникшую проблему. Обязательно сохраняйте инструкцию по эксплуатации, что поможет по прошествии времени вспомнить о функциях тренажера и правилах его использования. Если возникли какие-либо вопросы по эксплуатации данного тренажера, свяжитесь со службой технической поддержки или уполномоченным дилером, у которого был приобретен тренажер.

КОНСОЛЬ



Made for



iPod



iPhone



iPad

Рис. 1

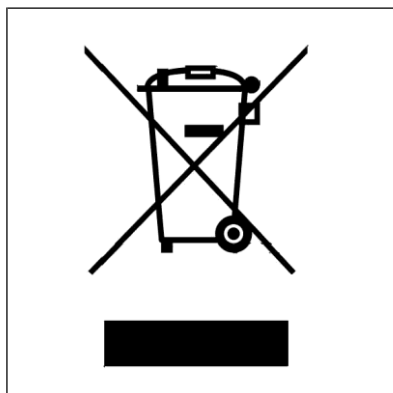


Рис. 2

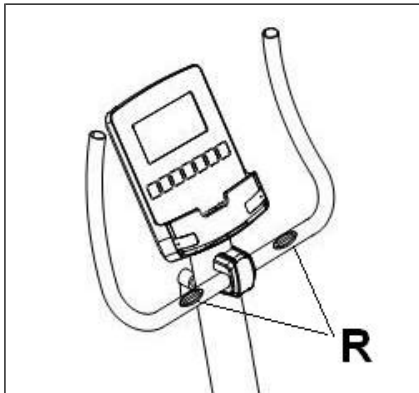


Рис. 3

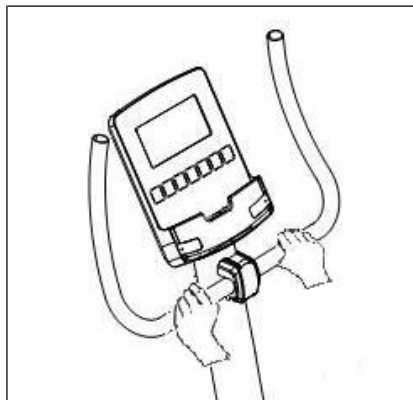


Рис. 4

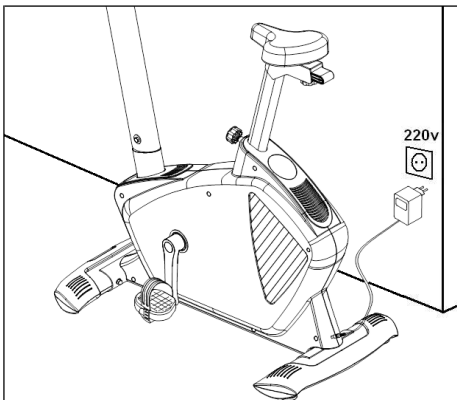


Рис. 5

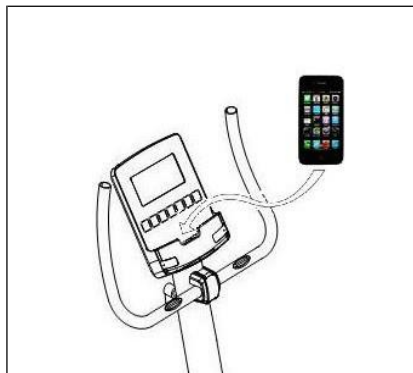
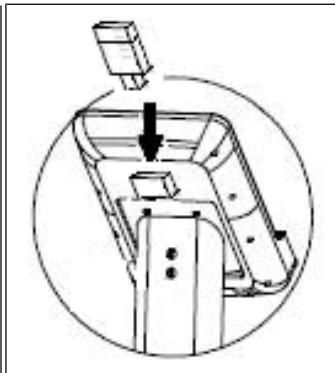


Рис. 6



STARTING (ЗАПУСК)

Чтобы включить монитор, сначала подключите адаптер, поставляемый с тренажером, в розетку (220 В - 240 В), а штекер адаптера - в гнездо в нижней части тренажера. (Рис. 4)

Экран автоматически включит программу "U0" (Пользователь 0), как только начнете выполнять упражнения. Выберите пользователя между U0-U4 при помощи клавиш UP▲/DOWN▼, а затем нажмите ENTER (ВВЕСТИ).

Затем появятся символы мужчины/женщины, выберите с помощью клавиш UP▲/DOWN▼ и нажмите ENTER (ВВЕСТИ) для подтверждения. Затем появится сообщение Age (Возраст), выберите с помощью клавиш UP▲/DOWN▼ (от 10 до 100) и нажмите ENTER (ВВЕСТИ) для подтверждения. Затем будет спрошен Ваш Height (Рост), выберите его с помощью клавиш UP▲/DOWN▼ (от 90 до 210 см) и нажмите ENTER (ВВЕСТИ) для подтверждения. Появится Weight (Вес), выберите с помощью клавиш UP▲/DOWN▼ (от 10 до 150 кг) и нажмите ENTER (ВВЕСТИ) для подтверждения.

Если в какой-то момент во время выполнения упражнения нажать кнопку START/STOP (ПУСК/СТОП), то все функции тренажера будут остановлены. Повторное нажатие кнопки START/STOP (ПУСК/СТОП) перезагрузит тренажер.

Монитор автоматически отключится, если тренажер простаивает более 4 минут.

Важная информация! Положите электронные компоненты в специальные контейнеры, рис. 1.

ФУНКЦИИ КОНСОЛИ

Этот электронный блок имеет семь функциональных клавиш: RECOVERY, START/STOP (ПУСК/СТОП); RESET (СБРОС), ENTER (ВВЕСТИ); UP▲; DOWN▼;

QUICKSTART (БЫСТРЫЙ СТАРТ). В центре экрана будет одновременно отображаться выбранный программный уровень. Имеется пять окон, которые указывают SPEED/RPM (СКОРОСТЬ/ЧИСЛО ОБОРОТОВ); TIME (ВРЕМЯ); DISTANCE (РАССТОЯНИЕ); WATTS/CALORIES (ВАТТЫ/КАЛОРИИ) и PULSE RATE (ЧАСТОТА ПУЛЬСА).

Этот монитор также имеет 1 ручную программу, 12 предустановленных программ уровня напряжения усилений; 1

программу, определяемую пользователем и

4 программы контроля частоты сердечных сокращений; 1 фитнес-тест; 1-ваттную программу и 1 случайную программу.

При остановленном или работающем мониторе окна SPEED/RPM (СКОРОСТЬ/ОБОРОТЫ) и WATT/CAL (ВАТТ/КАЛОРИИ) каждые 5 секунд дают поочередное отображение.

ПЕРЕХОД ИЗ ОДНОГО РЕЖИМА РАБОТЫ В ДРУГОЙ

После выбора пользователя различные программы начнут мигать. Этот монитор позволяет работать в 7 различных режимах: Manual (Ручной), Program (Программный), Fitness (Фитнес), Personal (Персональный), Watt (Ватт), Pulse (Пульс - HRC) и Random (Случайный выбор). Для перехода из одного режима в другой нажмите кнопку START/STOP (ПУСК/СТОП), чтобы остановить монитор, затем нажмите кнопку RESET (СБРОС) и с помощью кнопок UP▲/DOWN▼ выберите нужный режим.

Нажатие клавиши QUICKSTART (БЫСТРЫЙ ПУСК) начнется непосредственно в ручном режиме.

MANUAL FUNCTION (РУЧНОЙ РЕЖИМ)

Воспользуйтесь клавишами UP▲/DOWN▼ для выбора ручной функции и нажмите ENTER (ВВЕСТИ). Нажмите клавишу START/STOP (ПУСК/СТОП) для начала тренировки и используйте клавиши UP▲/DOWN▼ для увеличения или уменьшения уровня нагрузки. Есть 24 уровня нагрузки. Если нажмите кнопку START/STOP (ПУСК/СТОП), находясь на начальном экране, упражнение начнется непосредственно в ручном режиме.

Программирование ограничения по времени.

Если после выбора ручного режима нажать клавишу ENTER (ВВЕСТИ), окно времени начнет мигать. Нажатием клавиш UP▲/DOWN▼ вы можете запрограммировать время выполнения упражнения (от 5 до 99 минут). Выберите время и нажмите START/STOP (ПУСК/СТОП), чтобы начать упражнение. Время начнет отсчитываться до тех пор, пока не достигнет нуля, и монитор издаст несколько звуковых сигналов, указывающих на то, что Вы достигли запрограммированного значения.

Программирование ограничения расстояния.

Если после выбора ручного режима нажать клавишу ENTER

(ВВЕСТИ) дважды, то начнет мигать окно расстояния. Нажатием клавиш UP▲/DOWN▼ вы можете запрограммировать расстояние для своего упражнения (от 1 до 99 км). Выберите расстояние и нажмите START/STOP (ПУСК/СТОП), чтобы начать упражнение. Расстояние начнет отсчитываться, пока не достигнет нуля, и монитор издаст несколько звуковых сигналов, указывающих на то, что Вы достигли запрограммированного значения.

Программирование лимита калорий.

Если после выбора ручного режима нажать кнопку ENTER (ВВЕСТИ) три раза, начнет мигать окно калорий. Нажатием клавиш UP▲/DOWN▼ Вы можете запрограммировать калории для упражнения (от 10 до 990 кал.). Выберите калории и нажмите START/STOP (ПУСК/СТОП), чтобы начать упражнение. Калории начнут отсчитываться, пока не достигнут нуля, и монитор издаст несколько звуковых сигналов, указывающих на то, что Вы достигли запрограммированного значения.

ФУНКЦИЯ PROGRAM (ПРЕДУСТАНОВЛЕННЫЕ ПРОГРАММЫ)

Воспользуйтесь кнопками UP▲/DOWN▼ для выбора функции PROGRAM (ПРОГРАММА) и нажмите ENTER (ВВЕСТИ). Нажмите клавиши UP▲/DOWN▼ для выбора желаемой программной графика (1-12) и затем нажмите клавишу ENTER (ВВЕСТИ). Нажмите START/STOP (ПУСК/СТОП), чтобы начать упражнение. Продолжительность программной графика составляет 16 минут, разделенных на 16-минутные этапы.

Чтобы запрограммировать время, расстояние и/или калории, выполните следующую процедуру: После выбора программы и перед нажатием клавиши START/STOP (ПУСК/СТОП) нажмите клавишу ENTER (ВВЕСТИ) для программирования времени с помощью клавиш UP▲/DOWN▼. В этом случае время будет разделено на шестнадцать этапов. Нажмите клавишу ENTER (ВВЕСТИ), чтобы запрограммировать расстояние. Нажмите ENTER (ВВЕСТИ) еще раз, чтобы запрограммировать калории. Нажмите START/STOP (ПУСК/СТОП), чтобы начать упражнение.

Вы можете изменять уровень нагрузки во время выполнения упражнения, нажимая клавиши UP▲/DOWN▼.

ФИТНЕС ТЕСТ

Воспользуйтесь клавишами UP▲/DOWN▼ для выбора функции FITNESS (ФИТНЕС) и нажмите ENTER (ВВЕСТИ). Нажмите START/STOP (ПУСК/СТОП), чтобы начать упражнение.

Пользователь должен проехать максимально возможное расстояние за 8 минут. По истечении этого времени электронное устройство вычислит разницу, и на экране отобразится ваш фитнес-статус: «F1, F2,..., F5, F6»; где «F1» — лучший (фитнес «Excellent») и «F6» — худший (фитнес «Very Poor»).

ПРОГРАММА УРОВЕНЬ МОЩНОСТИ

Нажмите клавиши UP▲/DOWN▼ для выбора функции WATT (ВАТТ) и нажмите ENTER (ВВЕСТИ). Нажатием клавиш UP▲/DOWN▼ Вы можете запрограммировать ватты, производимые во время упражнения (от 50 до 280 ватт). Выберите ватты и нажмите ENTER (ВВЕСТИ), чтобы запрограммировать время. Нажмите ENTER (ВВЕСТИ) еще раз, чтобы запрограммировать расстояние. Нажмите клавишу ENTER (ВВЕСТИ) последний раз, чтобы запрограммировать калории. Нажмите START/STOP (ПУСК/СТОП), чтобы начать упражнение.

Уровень нагрузки при выполнении упражнения саморегулируется в зависимости от выбранной скорости и количества ватт.

ПРОГРАММА ПОЛЬЗОВАТЕЛЯ

Воспользуйтесь клавишами UP▲/DOWN▼ для выбора функции PERSONAL (ПЕРСОНАЛЬН.) и нажмите ENTER (ВВЕСТИ). Первый столбец уровня упражнений начнет мигать слева от центральной области дисплея. Выберите необходимый уровень для этого первого этапа с помощью клавиш UP▲/DOWN▼ и затем нажмите ENTER (ВВЕСТИ). Повторите эту процедуру для программирования всех шестнадцати этапов пользовательской программы. Нажмите START/STOP (ПУСК/СТОП), чтобы начать упражнение.

Чтобы запрограммировать время, расстояние и/или калории, выполните следующую процедуру: После определения программы пользователя и перед нажатием кнопки START/STOP (ПУСК/СТОП) нажмите и удерживайте кнопку ENTER (ВВЕСТИ) в течение 4 секунд, пока не начнет мигать функция времени. Для выбора времени нажмите клавиши UP▲/DOWN▼. Нажмите клавишу ENTER (ВВЕСТИ), чтобы запрограммировать расстояние. Нажмите ENTER

(ВВЕСТИ) еще раз, чтобы запрограммировать калории. Нажмите START/STOP (ПУСК/СТОП), чтобы начать упражнение.

ПРОГРАММЫ КОНТРОЛЯ ЗА ПУЛЬСОМ.

Воспользуйтесь клавишами UP▲/DOWN▼ для выбора функции H.R.C. и нажмите ENTER (ВВЕСТИ). Воспользуйтесь клавишами UP▲/DOWN▼ для выбора нужной опции (55%, 75%, 90% или Tag) и нажмите клавишу ENTER (ВВЕСТИ). Первые три представляют собой процентное соотношение к максимальному пульсу (220-возраст), а четвертый используется для ручного задания целевого пульса. Если Вы выберете Tag, то воспользуйтесь клавишами UP▲/DOWN▼ для выбора желаемого сердечного пульса, а затем нажмите ENTER (ВВЕСТИ). Нажмите START/STOP (ПУСК/СТОП), чтобы начать упражнение. Уровень нагрузки будет регулироваться автоматически в соответствии с выбранным значением сердечного пульса. Если частота пульса ниже заданного значения, то настройка нагрузки будет увеличиваться на один уровень каждые 30 секунд до тех пор, пока не достигнет максимального значения 24. Если частота пульса превышает заданное значение, монитор будет издавать предупреждающие звуковые сигналы и каждые 15 секунд снижать на один уровень настройки нагрузки до тех пор, пока она не достигнет минимального значения 1. Если частота пульса остается выше заданного значения более 30 секунд, монитор издаст звуковой сигнал и остановится, чтобы защитить пользователя.

Чтобы запрограммировать время, расстояние и/или калории, выполните следующую процедуру: После выбора программы сердечного пульса и перед нажатием клавиши START/STOP (ПУСК/СТОП) нажмите клавишу ENTER (ВВЕСТИ), чтобы запрограммировать ограничение по времени с помощью клавиш UP▲/DOWN▼. Нажмите ENTER (ВВЕСТИ) еще раз, чтобы запрограммировать расстояние.

Нажмите клавишу ENTER (ВВЕСТИ) последний раз, чтобы запрограммировать калории. Нажмите START/STOP (ПУСК/СТОП), чтобы начать упражнение. При использовании этих программ руки должны быть расположены на датчиках пульса (R).

ФУНКЦИЯ RANDOM (СЛУЧАЙНЫМ ОБРАЗОМ).

Воспользуйтесь клавишами UP▲/DOWN▼ для выбора функции RANDOM (СЛУЧАЙНЫМ ОБРАЗОМ) и нажмите ENTER (ВВЕСТИ).

Вы увидите профиль программы random (случайным образом).

Нажмите START/STOP (ПУСК/СТОП), чтобы начать упражнение. Продолжительность программного графика составляет 16 минут, разделенных на 16-минутные этапы.

Чтобы запрограммировать время, расстояние и/или калории, выполните следующую процедуру: После выбора программы и перед нажатием клавиши START/STOP (ПУСК/СТОП) нажмите клавишу ENTER (ВВЕСТИ) для программирования времени с помощью клавиш UP ▲/DOWN ▼. В этом случае время будет разделено на шестнадцать этапов. Нажмите клавишу ENTER (ВВЕСТИ), чтобы запрограммировать расстояние. Нажмите ENTER (ВВЕСТИ) еще раз, чтобы запрограммировать калории. Нажмите START/STOP (ПУСК/СТОП), чтобы начать упражнение.

Вы можете изменять уровень нагрузки во время выполнения упражнения, нажимая клавиши UP ▲/DOWN ▼.

ИНСТРУКЦИЯ ПО ИЗМЕРЕНИЮ ПУЛЬСА НА РУЧКАХ

ИСПОЛЬЗОВАНИЕ ДАТЧИКОВ НА РУЧКАХ

В данной модели частота пульса измеряется путем размещения обеих рук на датчиках (R), расположенных на руле, как показано на рис. 2.

Когда обе руки находятся на датчиках, на правой стороне экрана начинает мигать символ сердца, обозначенный как PULSE (ПУЛЬС), и через несколько секунд на экране появляется показание пульса.

Если обе руки расположены неправильно, как показано на рис. 3, то функция измерения пульса не будет работать. Если на экране появляется буква "P" или не мигает символ сердца, убедитесь, что обе руки правильно расположены на датчиках.

ТЕЛЕМЕТРИЧЕСКАЯ ЧАСТОТА ПУЛЬСА (0190223)

Монитор оборудован для приема сигналов от телеметрической системы измерения пульса.

Система состоит из приемника (D) и передатчика (грудная полоса не входит в комплект) Рис.6.

При одновременном использовании телеметрическая система определения пульса имеет приоритет над системой определения пульса от ручных захватов.

(См. руководство по телеметрической частоте пульса).

ТЕСТОВЫЕ ИЗМЕРЕНИЯ

ФИТНЕС

Это электронное устройство оснащено функцией проверки восстановления. Это дает вам возможность измерить, сколько времени требуется вашему пульсу для восстановления после выполнения упражнения. По окончании упражнения оставьте руки на датчиках пульса (R) и нажмите кнопку «Recovery» (Восстановление), начнется обратный отсчет одной минуты. Отображаются только показания функции Time (Время) и Pulse rate (Частота пульса). Электронное устройство измерит ваш пульс в течение этой минуты. Время восстановления пульса будет отображаться в строке «Heart rate» (Частота пульса).

Если, в любое время в течение этой минуты, вы решите отказаться от этой проверки, то нажмите кнопку «Recovery» (Восстановление), и вы вернетесь к главному экрану.

По истечении минуты электронное устройство вычислит разницу, и на экране отобразится ваш фитнес-статус: «F1, F2,..., F5, F6»; где «F1» — лучший (фитнес «Excellent») и «F6» — худший (фитнес «Very Poor»).

Нажатие кнопки «Recovery» (Восстановление) вернет вас к главному экрану, где функции будут находиться в том же режиме, что и в момент начала тестирования.

Сравнение отработанного и восстановленного пульса позволяет быстро и просто измерить, насколько Вы находитесь в хорошей форме.

Ваш фитнес-рейтинг — это руководство, показывающее, как быстро восстанавливается сердце после физических нагрузок. Если вы будете регулярно заниматься, то увидите, что ваш фитнес-рейтинг улучшится.

Тест не работает, если не положить обе руки на датчики (R) (ручные захваты). В этом случае в конце проверки на экране появится сообщение "F6".

iOS OPERATION (совместимые iPhone, iPad and iPod Touch) Скачайте Pafers App из App Store (Проверьте совместимые приложения на веб-сайте ВН: www.bhfitness.com). Затем подключите USB Bluetooth-модуль (приобретается отдельно) к USB-порту на задней панели монитора (рис. 6.). Включите Bluetooth в настройках в устройстве iOS, и устройство начнет поиск активного Bluetooth-

оборудования, находящегося в радиусе действия. Выберите соответствующий ВН-модуль из списка, отображаемого на iOS-устройстве, для сопряжения. Откройте приложение Pafers и запустите его.

ОПЕРАЦИОННАЯ СИСТЕМА ANDROID

(совместимые Android-устройства) Скачайте Pafers App из Google Play (Проверьте совместимые приложения на веб-сайте ВН: www.bhfitness.com). Затем подключите USB Bluetooth-модуль (приобретается отдельно) к USB-порту на задней панели монитора (рис. 6.). Включите Bluetooth в настройках на устройстве Android. Откройте приложение Pafers и запустите его. При запросе приложения выберите соответствующий модуль ВН из списка, отображаемого на Android-устройстве, для сопряжения.

РУКОВОДСТВО ПО УСТРАНЕНИЮ НЕПОЛАДОК

Проблема: Дисплей включается, но работает только функция "Time" (Время).

Решение:

а.- Убедитесь, что соединительный кабель подключен.

Проблема: Сегменты отображения показаний функции не видны или появляются сообщения об ошибках для конкретной функции.

Решение:

а.- Отсоедините его от сети 220 В на 15 секунд, а затем снова подсоедините.

б.- Если вышеприведенные шаги не помогут, то замените электронный монитор.

Трансформатор

Проблема: Монитор не включается.

Решение:

а.- Проверьте сетевое подключение 220 В б.- Проверьте выходное подключение из трансформатора к тренажеру.

с.- Проверьте кабельные соединения для главной опоры.

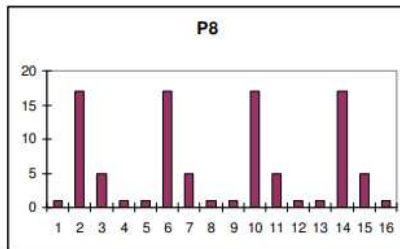
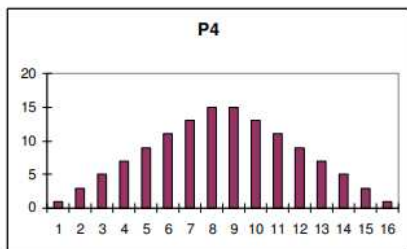
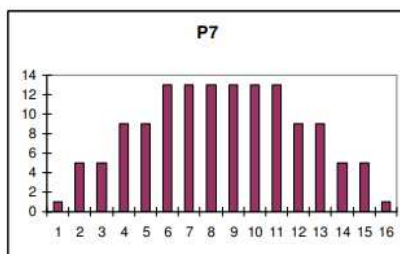
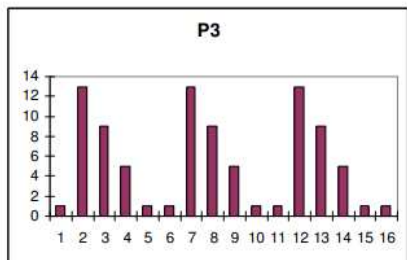
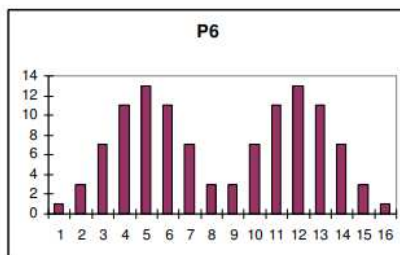
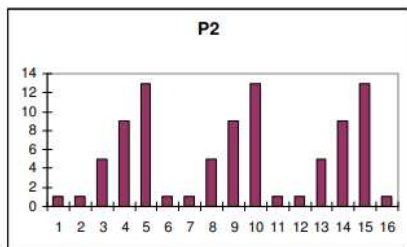
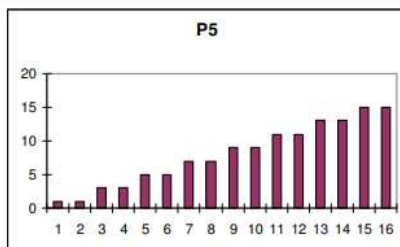
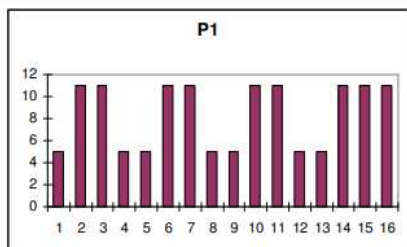
Не оставляйте электронный монитор под прямыми солнечными

лучами, так как это может повредить жидкокристаллический дисплей. Точно так же не подвергайте его воздействию воды и ударов.

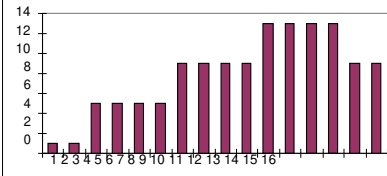
Непременно обращайтесь в службу технической поддержки, если у вас возникли вопросы, позвонив в отдел обслуживания покупателей (см. последнюю страницу в руководстве).

ВН ОСТАВЛЯЕТ ЗА СОБОЙ ПРАВО ИЗМЕНЯТЬ СПЕЦИФИКАЦИИ СВОЕЙ ПРОДУКЦИИ БЕЗ ПРЕДВАРИТЕЛЬНОГО УВЕДОМЛЕНИЯ.

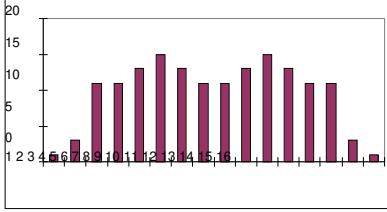
(RU) ПРОФИЛИ ПРОГРАММ



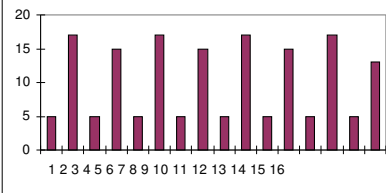
P9



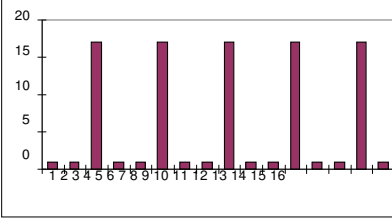
P10



P11



P12



СПИСОК ПОДДЕРЖИВАЕМЫХ УСТРОЙСТВ

iOS:

- iPod touch (3rd Gen +)
- iPhone 3GS +
- mini iPad +
- iPad +

Продукты BH Fitness iConcept должны быть совместимы с устройствами Apple под управлением iOS или более поздних версий. Рекомендуется обновить iOS до последней версии, чтобы получить самый лучший пользовательский интерфейс.

"Made for iPod", "Made for iPhone" и "Made for iPad" означают, что электронный аксессуар был разработан для подключения специально к iPod, iPhone или iPad, соответственно, и сертифицирован разработчиком на соответствие стандартам производительности Apple. Компания Apple не несет ответственности за работу данного тренажера и его соответствие стандартам безопасности и нормативным требованиям. Обратите внимание, что использование данного аксессуара с iPod, iPhone или iPad может повлиять на производительность беспроводной связи.

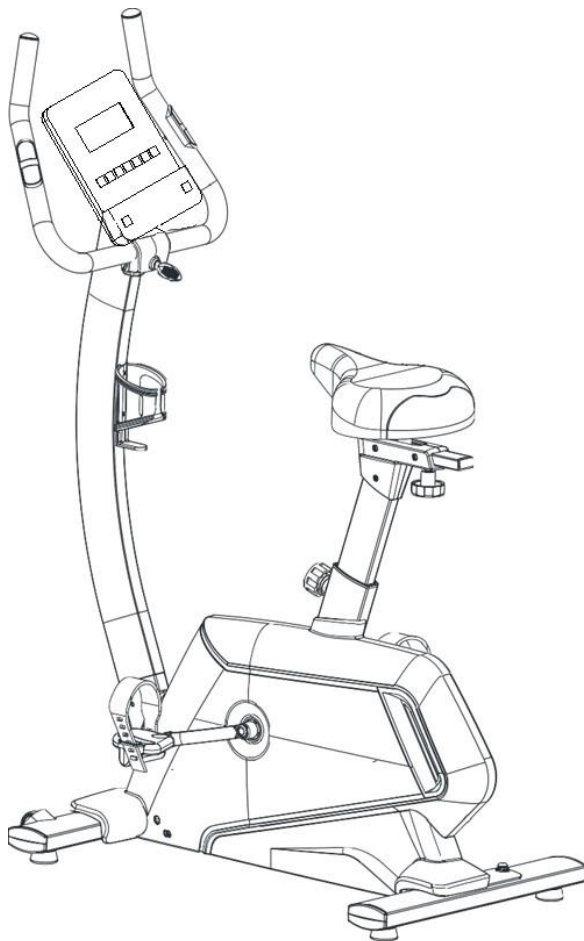
iPad, iPhone, iPod, iPod classic, iPod nano, iPod shuffle и iPod touch являются торговыми марками компании Apple Inc., зарегистрированной в США и других странах.

Android:

- Samsung Galaxy Note 2 +
- Nexus 7 +
- Samsung Galaxy S4 +

Это приложение оптимизировано для использования в перечисленных устройствах, но оно также должно работать в устройствах Android, оснащенных перечисленными версиями Android или выше, и Bluetooth 2.1 или выше, и 4.3" экраном или выше. Однако производительность на внесписочных устройствах не гарантируется.

Проверьте обновленный список совместимых устройств:
www.bhfitness.com



Инструкции по сборке и эксплуатации

Рис. 1

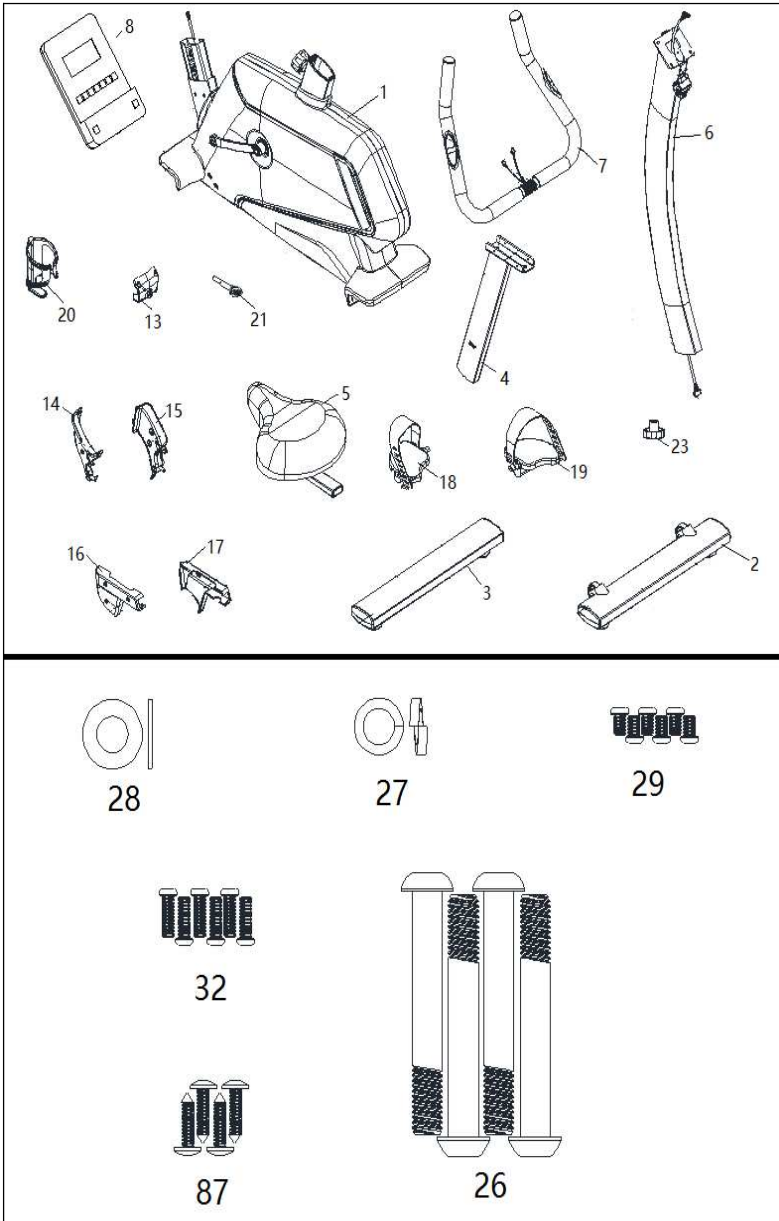


Рис. 2

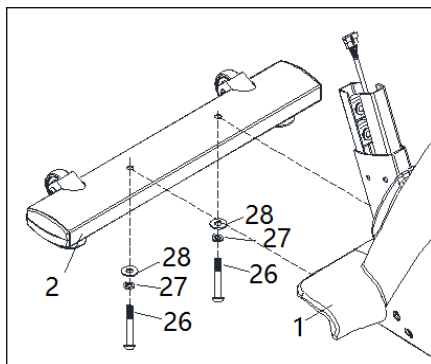


Рис. 3

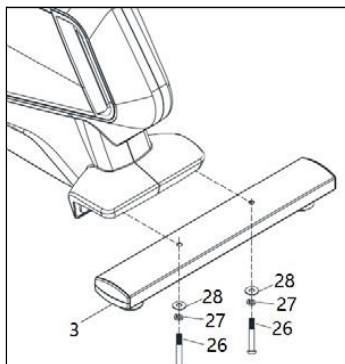


Рис.4

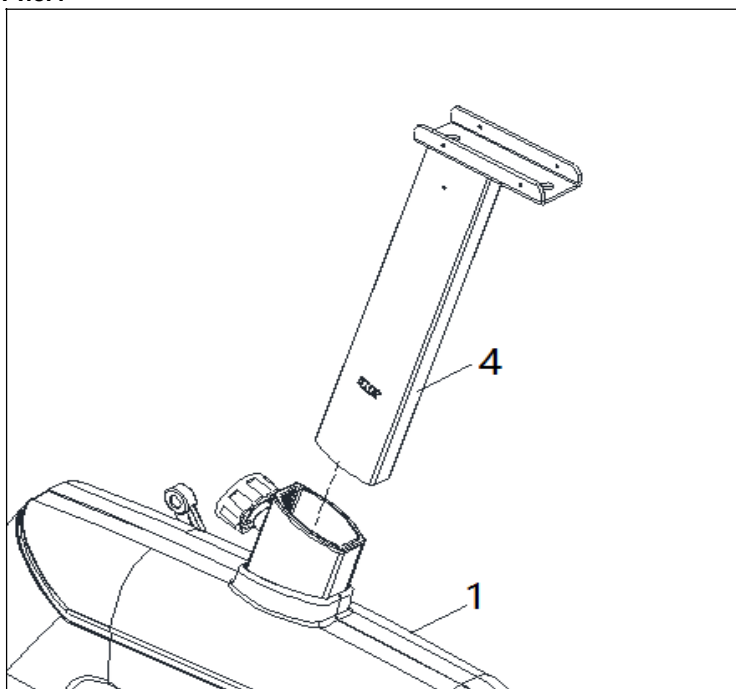


Рис. 5

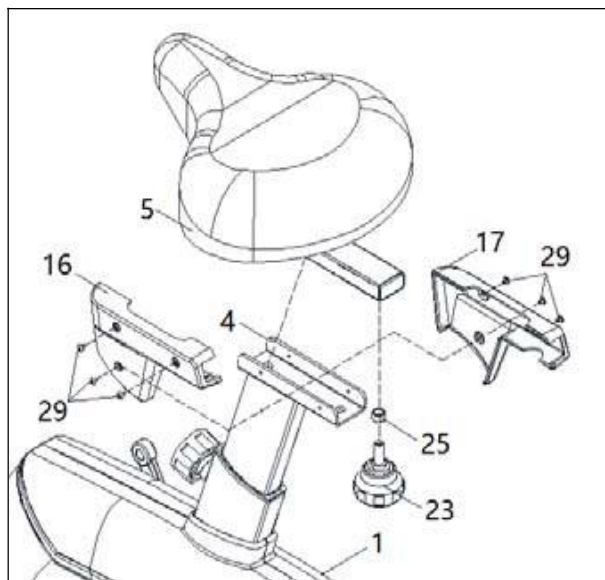


Рис. 5b

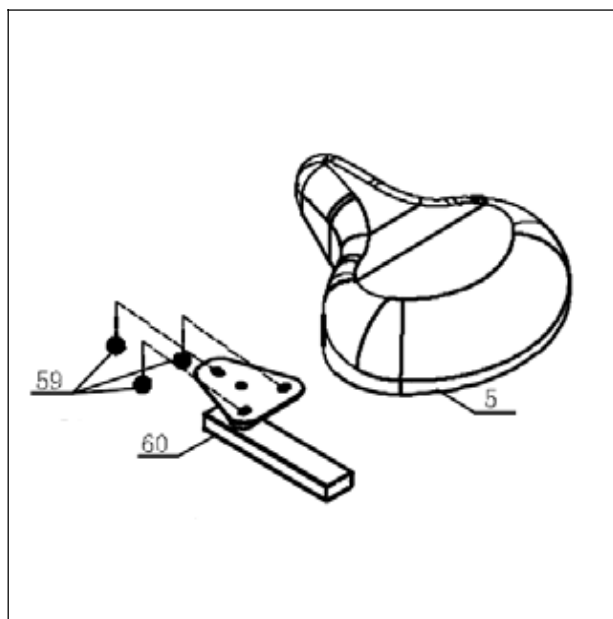


Рис. 6

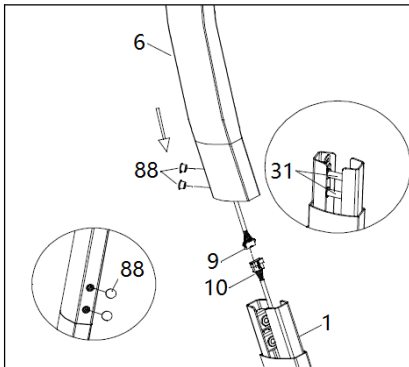


Рис. 7

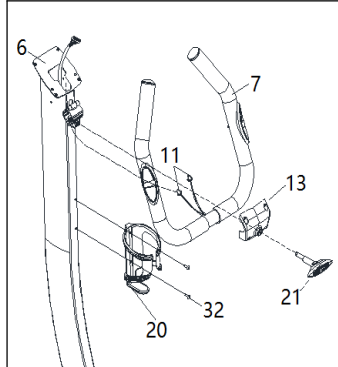


Рис. 8

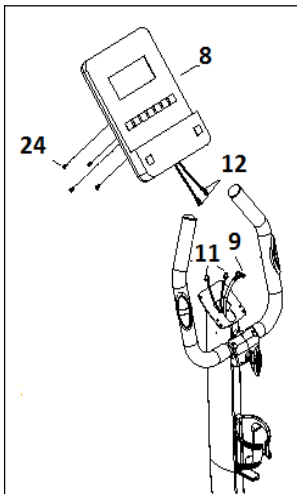


Рис. 9

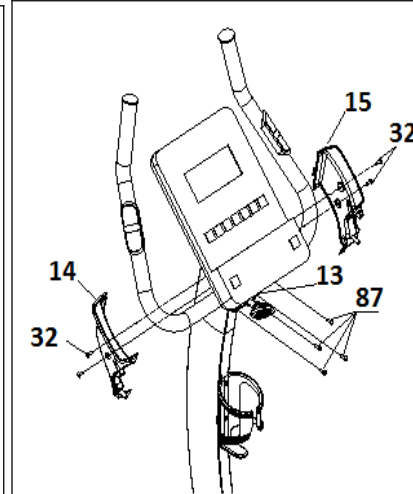


Рис. 10

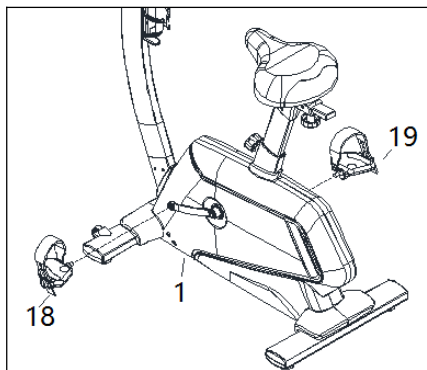


Рис. 11

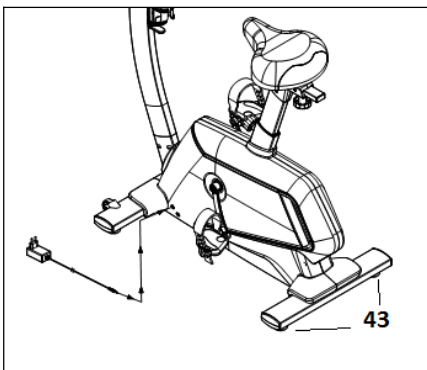
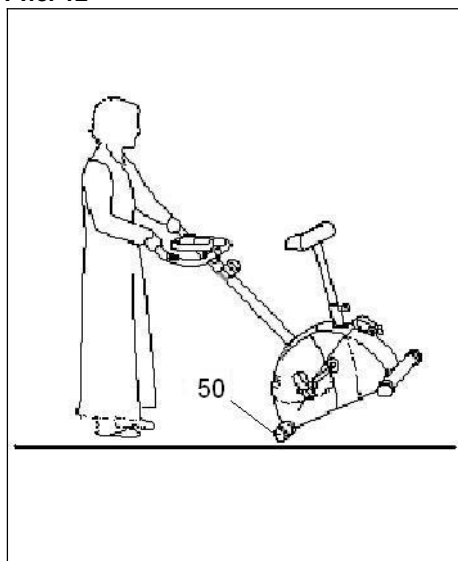


Рис. 12



ВАЖНЫЕ СОВЕТЫ ПО БЕЗОПАСНОСТИ

МЕРЫ ПРЕДОСТОРОЖНОСТИ

Этот велотренажер был спроектирован и сконструирован так, чтобы обеспечить максимальную безопасность. Тем не менее, при использовании тренажерного оборудования необходимо принимать определенные меры предосторожности. Перед сборкой и использованием велотренажера прочтите все руководство. Также необходимо соблюдать следующие меры предосторожности:

1. Никогда не подпускайте детей близко к этому оборудованию. НЕ оставляйте их без присмотра в комнате, где хранится велотренажер.
2. Одновременно им может пользоваться только один человек.
3. Если вы испытываете головокружение, тошноту, боли в груди или другие симптомы при использовании этого тренажера, **ОСТАНОВИТЕ** упражнение. **НЕМЕДЛЕННО ОБРАТИТЕСЬ К МЕДИЦИНСКОМУ РАБОТНИКУ**
4. Используйте прибор на ровной твердой поверхности. **ЗАПРЕЩАЕТСЯ** использовать данный велотренажер на открытом воздухе или рядом с водой.
5. Держите руки подальше от движущихся частей.
6. Носите одежду, подходящую для выполнения упражнений. Не используйте мешковатую одежду, которая может застрять в подвижных частях тренажера. При использовании тренажера всегда надевайте кроссовки или кеды.
7. Этот прибор разрешается использовать только для целей, описанных в данном руководстве. НЕ используйте аксессуары, не рекомендованные производителем.
8. Не ставьте острые предметы рядом с тренажером.
9. Люди с ограниченными возможностями не должны использовать тренажер без помощи квалифицированного специалиста или врача.
10. Перед использованием тренажера сделайте разогревающие упражнения на растяжку.
11. Не используйте велотренажер, если он не работает правильно.

Внимание: Проконсультируйтесь с врачом перед началом использования этого велотренажера. Этот совет особенно важен для людей старше 35 лет или страдающих проблемами со здоровьем. Перед тем, как выполнять упражнения с использованием данного оборудования, прочитайте все инструкции. Сохраните данную инструкцию для дальнейшего использования.

ОБЩИЕ УКАЗАНИЯ

Внимательно ознакомьтесь с инструкциями, содержащимися в этом руководстве. Оно предоставляет важную информацию о сборке, безопасности и эксплуатации тренажера.

1 Данный прибор прошел испытания и соответствует стандарту EN957 по классу Н.В., подходит только для бытового использования. Вес пользователя не должен превышать 130 кг.

2 Родители и/или лица, ответственные за детей, всегда должны учитывать их любознательный характер и то, как это часто может приводить к опасным ситуациям и поведению, приводящему к несчастным случаям.

Ни при каких обстоятельствах этот тренажер не должен использоваться в качестве игрушки.

3 Владелец несет ответственность за то, чтобы все, кто использует тренажер, были должным образом проинформированы о необходимых мерах предосторожности.

ИНСТРУКЦИИ ПО СБОРКЕ

1. Выньте тренажер из коробки и убедитесь, что на нем есть все детали, рис. 1:

(1) Главный корпус; (6) Главная стойка; (7) Руль; (8) Электронный монитор; (4) Стойка с седлом; (2) Передний стабилизирующий брус с колесами; (3) Задний стабилизирующий брус с регулируемыми ножками; (5) Седло; (19) Правая педаль (18) Левые педаль; (20) Держатель для бутылки; Крышка руля (14) левая, (15) правая и (13) передняя; (21) Заглушка руля; Крышка сиденья (16) левая и правая (17); (23) Рукоятка седла; (29) Винты М-4х6; (32) Винты М-4х16; (87) Винты М-4х12; (27) Пружинная шайба М10; (28) Плоская шайба М10; (26) Винты М-10х70х20.

2. УСТАНОВКА СТАБИЛИЗИРУЮЩИХ БРУСОВ

ВНИМАНИЕ! На этом этапе сборки требуется помощь второго человека.

Возьмите стабилизирующий брус с колесами (2) и установите его на переднюю часть тренажера, как показано на рис. 2, вставьте винты (26), установите шайбы (27) и (28).

Затем возьмите задний стабилизирующий брус с регулируемыми блоками (3) и выполните ту же монтажную операцию, что и с передним стабилизирующим брусом, надежно затяните все.

3. КРЕПЛЕНИЕ СЕДЛА

Вставьте стойку с седлом (4) в отверстие на основном корпусе (1), рис. 4.

Прикрепите седло (5) к скользящей части (60) гайками (59). Рис. 5b.

Установите седло (5) на стойку с седлом (4), установите рукоятку седла (23) со втулкой (25), закрепите седло в удобном положении с помощью рукоятки (23) и затяните, поворачивая по часовой стрелке. Прикрепите левую (17) и правую (16) крышки седла винтами (29). Рис. 5.

4. УСТАНОВКА ГЛАВНОЙ СТОЙКИ

Поднимите главную стойку (6) до выступа на главном корпусе (1), рис. 6, и подсоедините клеммы (9) и (10).

Затяните винты (31) и установите заглушки (88).

5. УСТАНОВКА РУЛЯ

Установите руль (7) на главную стойку (6), рис. 7, установите крышку руля (13) с рукояткой (21) и затяните их. Перед тем как затягивать все винты, проверьте выравнивание руля. Затем установите держатель бутылки (20) с помощью винта (32).

6. УСТАНОВКА ЭЛЕКТРОННОГО МОНИТОРА

Выверните винты (24) с задней стороны монитора, затем поместите монитор на верх главной стойки (6), обращая внимание, чтобы не сдавить ни один из кабелей. Установите на место винты и затяните их, подсоедините клемму для захвата руками (11) и клемму обратной связи (9) на задней панели монитора, как показано на рис. 8.

Затем закрепите крышку левой ручки (14) и крышку правой ручки (15) винтами (32). Закрутите переднюю крышку руля винтами (87).

7. КРЕПЛЕНИЕ ПЕДАЛЕЙ

Инструкции по монтажу педалей должны соответствовать букве, неправильный монтаж может привести к повреждению резьбы винта либо на педали, либо на шатуне.

Правая и левая относятся к положению, которое принимает пользователь, сидя на седле для выполнения упражнений.

Правая педаль (19) обозначается буквой (R).

Эти винты крепятся к правому шатуну, также помеченному знаком (R), в направлении по часовой стрелке.

Надежно затяните, рис. 10.

Левая педаль (18), обозначенная буквой (L), прикручивается к левому шатуну, также обозначенному буквой (L), в направлении против часовой стрелки. Надежно затяните, рис. 10.

8. РЕГУЛИРОВКА ВЫСОТЫ СЕДЛА

Немного ослабьте рукоятку управления высотой седла (83), поверните ее против часовой стрелки, а затем потяните назад, когда седло будет находиться на нужной высоте, отпустите рукоятку управления, и она зафиксируется обратно в отверстия на стойке седла. Затяните рукоятку управления, поворачивая ее к направлению по часовой стрелке.

9. УСТАНОВКА УРОВНЯ

После того, как тренажер будет установлен в окончательное положение для выполнения упражнений, убедитесь в том, что он находится на уровне пола и горизонтально. Этого можно добиться путем привинчивания регулируемых опор (23) выше или ниже.

10. ПЕРЕМЕЩЕНИЕ И ХРАНЕНИЕ

Устройство оснащено колесами, облегчая передвижение. Два колеса в передней части тренажера облегчают его хранение, как показано на рис. 12.

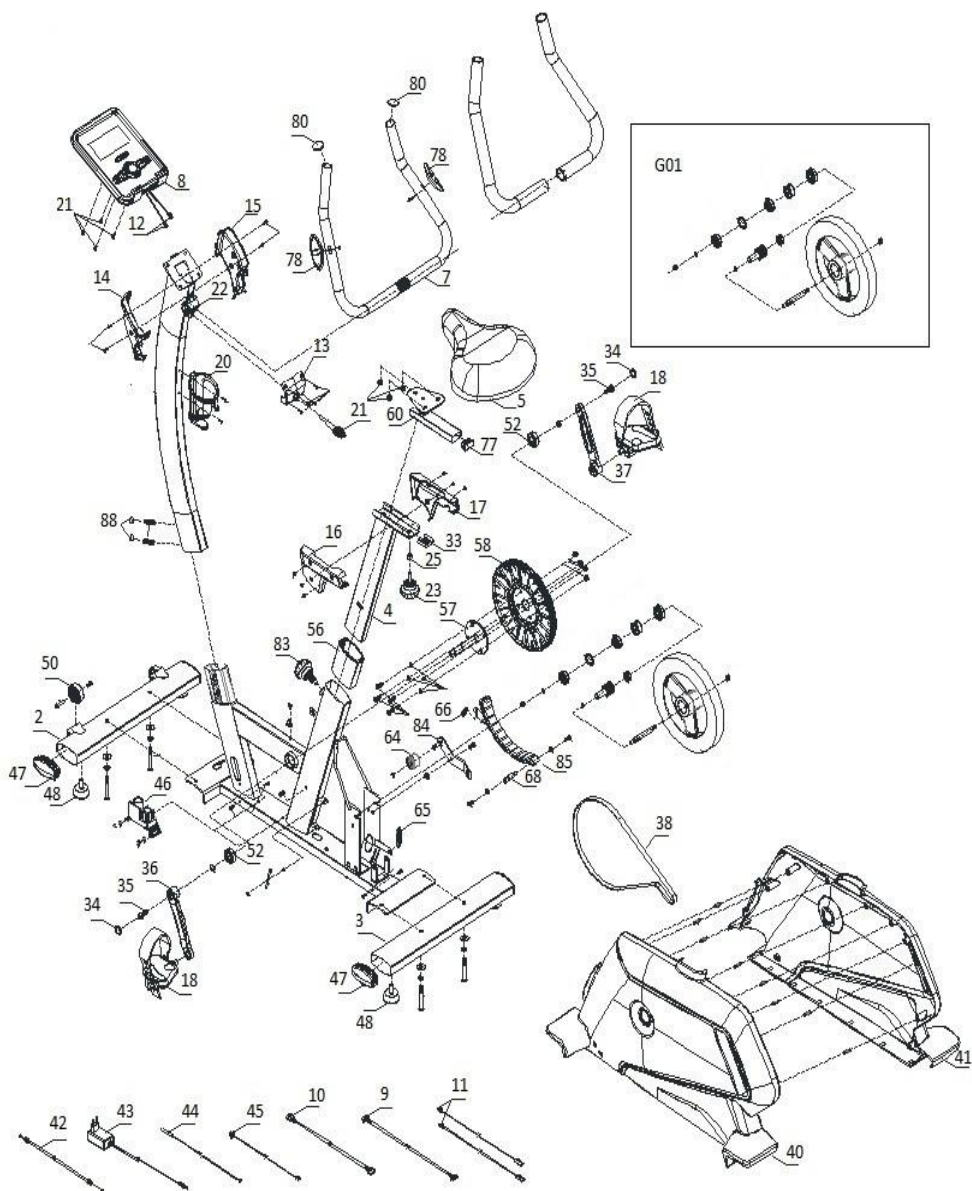
ПОДКЛЮЧЕНИЕ К ЭЛЕКТРИЧЕСКОЙ СЕТИ

Вставьте штепсель на трансформаторе в соединительное отверстие на основном корпусе, а затем вставьте шнур питания трансформатора в розетку электрической сети 220 В, рис. 11.

Неприменно обращайтесь в службу технической поддержки, если у вас возникли вопросы, позвонив в отдел обслуживания покупателей (см. последнюю страницу в руководстве).

ВН ОСТАВЛЯЕТ ЗА СОБОЙ ПРАВО ИЗМЕНЯТЬ СПЕЦИФИКАЦИИ СВОЕЙ ПРОДУКЦИИ БЕЗ ПРЕДВАРИТЕЛЬНОГО УВЕДОМЛЕНИЯ.

H832N



Список комплектующих частей Укажите код детали и количествоНапример: **H832N040 1**

№	Наименование	Код
2	Передний стабилизатор	H832UMP002
3	Задний стабилизатор	H832UMP003
4	Стойка с седлом	H8305004
5	Седло	H8305005
7	Руль	H8305007
8	Консоль	0190222
9	Коммуникац. провод консоли	0190156
10	Провод связи	0190157
11	Провод для подсоединения ручки для пульса	H8305011
12	Провод для подсоед. выхода из консоли	H832i012
13	Крышка рычага - передняя	H8305013
14	Крышка рычага - левая	H8305014
15	Крышка рычага - правая	H8305015
16	Крышка стойки с седлом - левая	H8305016
17	Крышка стойки с седлом - правая	H8305017
18	Педали	H8305018
20	Держатель бутылки с водой	H8305020
21	T-образная поворотная кнопка	H8305021
22	Зажимное кольцо для руля	H8305022
23	Поворотная кнопка руля	H8305023
25	Трубчатая втулка	H8305025
33	Запирающий элемент седла	H8305033
34	Крышка шатуна	H8305034
35	Полнорезьб. винт шестигр. фланц.	H8305035
36	Шатун левый (L)	H8305036
37	Шатун правый (R)	H8305037
38	Лента	H8305038
40	Крышка цепи (левая)	H832N040
41	Крышка цепи (правая)	H832N041
42	Тросик тормоза	H832i042
43	Адаптер	0190174
44	Магнитные датчики	0190159
45	Провод пост. напр.	0190160
46	Двигатель	0190154
47	Заглушка трубки	H8305047
48	Упор для ступней	H8305048
50	Колесо для транспортировки	H8305050

52	Шарикоподшипник с глубоким желобом	H8305052
57	Ось шатуна	H8305057
58	Ленточный шкив	H8305058
60	Регулирование седла	H8305060
64	Группа натяжителя	H8305064
65	Пружина натяж. колеса	H8305065
66	Натяжная пружина	H8305066
68	Ось магнита	H8305068
77	Кв. вставка	H8305077
78	Ручка для пульса в сборе	H8305078
80	Круглая торцевая крышка	H8305080
83	Поворотный ручной болт	H8305083
84	Фикс. натяжное колесо	H8305084
85	Магнит	H8305085
88	Пробки	H8305088



Русский язык	Настоящим компания <i>Exercycle S.L.</i> заявляет, что данное изделие соответствует основным требованиям и другим соответствующим положениям Директивы 2004/108/ЕС.
---------------------	---

BH FITNESS SPAIN

EXERCYCLE,S.L.
(Manufacturer)
P.O.BOX 195
01080 VITORIA (SPAIN)
Тел.: +34 945 29 02 58
Факс: +34 945 29 00 49
e-mail:
sat@bhfitness.com
www.bhfitness.com

POST-VENTA

Tel: +34 945 292 012 /
902 170 258
Факс: +34 945 56 05 27
e-mail: sat@bhfitness.com

BH FITNESS NORTH AMERICA

20155 Ellipse
Foothill
Ranch CA
92610
Tel: + 1 949 206 0330
Toll free: +1 866 325 2339
Факс: +1 949 206 0013
e-mail:
fitness@bhnorthamerica.com
www.bhnorthamerica.com

BH FITNESS ASIA

No.139, Jhongshan
Rd. Daya Township
Taichung 428, Taiwan.
R.O.C. Тел.: +886 4
25609200
Факс: +886 4 25609280
e-mail: info@bhasia.com.tw

**BH FITNESS PORTUGAL
MAQUINSPORT,
APARELHOS DE
DESPORTO, S.A.**

Rua do Metalúrgico
465 Zona Industrial
Giesteira
3750-325 Águeda
(PORTUGAL)
Тел.: +351 234 729 510
Факс: +351 234 729 519
e-mail: info@bhfitness.pt

BH SERVICE

PORTUGAL Tel.: +351
707 22 55 24
Факс: +351 234 729 519
e-mail: info@bhfitness.pt

BH FITNESS MEXICO

BH Exercycle de México S.A.
de CV
Eje 132 / 136
Zona Industrial, 2A
Secc. 78395 San Luis
Potosí S:L:P:
MÉXICO
Тел.: +52 (444) 824 00 29
Факс: +52 (444) 824 00 31
www.bhlatam.com.mx

BH FITNESS CHINA

BH China Co., Ltd.
Block A, NO.68, Branch
Lane 455, Lane 822,
Zhen Nan RD., Li Zi Yuan,
Putuo, Shanghai 200331,
P.R.C. Tel: +86-021-5284
6694
Fax:+86-021-5284 6814
e-mail: info@i-bh.cn

BH FITNESS UK

Unit 12 Arlington Court
Newcastle Staffs
ST5 6SS
UK 0844 3353988
International
00441782634703

AFTER SALES - UK

e-mail: service@bh-uk.co.uk

BH Germany GmbH

Altendorfer Str. 526
45355 Essen
Tel: +49 201 450910-0
e-mail:
info@bhgermany.com
Kostenfreie
Telefonnummer: 0800
0996655
Ersatzteile: www.bhfitness.com

BH FITNESS FRANCE

SAV FRANCE
Tel : +33 0810 000 301
Fax : +33 0810 000 290
savfrance@bhfitness.com

В СВЯЗИ С НАШЕЙ ПРОГРАММОЙ НЕПРЕРЫВНОГО СОВЕРШЕНСТВОВАНИЯ
ПРОДУКЦИИ ТЕХНИЧЕСКИЕ ХАРАКТЕРИСТИКИ МОГУТ БЫТЬ ИЗМЕНЕНЫ БЕЗ
ПРЕДВАРИТЕЛЬНОГО УВЕДОМЛЕНИЯ.

Поставщик: ООО «ФИТАТЛОН», 115230, Россия, Москва Каширское шоссе, дом 13Б, эт 5 пом 1 ком 31

Оборудование сертифицировано в соответствии с Техническим Регламентом Таможенного Союза. *Производитель оставляет за собой право вносить изменения в конструкцию тренажера, не ухудшающие значительно его основные технические характеристики. Все актуальные изменения в конструкции либо технических спецификациях изделия отражены на официальном сайте поставщика оборудования ООО «ФИТАТЛОН»: www.neotren.ru Последнюю версию Руководства пользователя можно найти на сайте поставщика ООО «ФИТАТЛОН»: www.neotren.ru

ВНИМАНИЕ! ТРЕНАЖЕР ПРЕДНАЗНАЧЕН ДЛЯ ДОМАШНЕГО ИСПОЛЬЗОВАНИЯ.



