

Инструкция

Велотренажер Carbon Fitness U500

Полезные ссылки:

[Велотренажер Carbon Fitness U500 - смотреть на сайте](#)

[Велотренажер Carbon Fitness U500 - читать отзывы](#)

CF **CARBON**
FITNESS

U500

Велотренажёр



РУКОВОДСТВО ПОЛЬЗОВАТЕЛЯ

Уважаемый покупатель!

Поздравляем с удачным приобретением! Вы приобрели современный велотренажер, CARBON FITNESS U500, который, как мы надеемся, станет Вашим лучшим помощником. Он сочетает в себе передовые технологии и современный дизайн.

Постоянно используя этот тренажер, Вы сможете укрепить сердечно-сосудистую систему и приобрести хорошую физическую форму. Надеемся, что данная модель удовлетворит все Ваши требования.

Прежде чем приступить к эксплуатации тренажера, внимательно изучите настоящее руководство и сохраните его для дальнейшего использования. В случае возникших дополнительных вопросов обратитесь к продавцу или в сервисный центр, который проконсультирует Вас и поможет устранить возникшую проблему.

Обязательно сохраняйте инструкцию по эксплуатации, это поможет Вам по прошествии времени вспомнить о функциях тренажера и правилах его использования.

Если у Вас возникли какие-либо вопросы по эксплуатации данного тренажера, свяжитесь со службой технической поддержки или уполномоченным дилером, у которого Вы приобрели тренажер.

Меры безопасности

Внимание!

Перед тем как приступить к тренировкам настоятельно рекомендуем пройти полное медицинское обследование, особенно если у Вас есть наследственная предрасположенность к повышенному давлению или сердечно-сосудистым заболеваниям. Неправильное или чрезмерно интенсивное выполнение упражнений может повредить Вашему здоровью.

Тренажер предназначен для домашнего использования. В целях обеспечения безопасности и надежной работы оборудования перед использованием тренажера ознакомьтесь с инструкцией.

При использовании тренажера следует соблюдать следующие базовые меры предосторожности:

- **ОСТОРОЖНО!** Во избежание удара током отключайте тренажер от сети после окончания использования и перед чисткой;
- **ВНИМАНИЕ!** Не следует оставлять включенный тренажер без присмотра во избежание удара током. Если тренажер не используется или производится его ремонт, установка или снятие комплектующих, отключите его от сети;
- Используйте тренажер только по назначению, описанному в данном руководстве. Во избежание получения травм используйте только те аксессуары, которые рекомендованы производителем;
- Во избежание травм и удара током не вставляйте какие-либо предметы в отверстия на тренажере;
- Не снимайте кожухи консоли. Ремонт тренажера должен производиться только сотрудниками сервисного центра;
- Не используйте тренажер, если заблокированы вентиляционные отверстия. Поддерживайте их в чистоте, удалите скапливающуюся пыль, волосы и т.д.;
- Не используйте тренажер, если у него повреждены шнур питания или вилка, если он работает некорректно, был поврежден или побывал в воде. Доставьте тренажер в сервисный центр для осмотра и ремонта;
- Не перемещайте тренажер за шнур питания и не используйте шнур как ручку;
- Шнуры питания не должны соприкасаться с нагревающимися поверхностями;
- Дети и лица с ограниченными возможностями могут находиться рядом с включенным тренажером или использовать его только под наблюдением;
- Тренажер не предназначен для использования вне помещения;
- Не пользуйтесь тренажером в местах, где распыляются аэрозоли или осуществляется подача кислорода;
- Для отключения переведите тумблеры включения/выключения в положение «выкл.(OFF)», а затем отключите шнур питания из розетки;
- Подключайте тренажер только к заземленной розетке;
- Не подставляйте руки под движущиеся части тренажера, следите, чтобы ваша

одежда не попала в движущиеся части тренажера;

- Тренажер не имеет шестерни холостого хода. Скорость движения педалей должна снижаться постепенно;
- Будьте осторожны при подходе к тренажеру и спуске с него. Опустите соответствующую педаль в нижнее положение и дождитесь полной остановки тренажера.

ОСТОРОЖНО! Если вы почувствовали боль в груди, тошноту, головокружение или одышку, немедленно ПРЕКРАТИТЕ занятия на тренажере. Прежде чем возобновлять тренировки обратитесь за консультацией к врачу.

Транспортировка и эксплуатация тренажера:

1. Тренажер должен транспортироваться только в заводской упаковке;
2. Заводская упаковка не должна быть нарушена;
3. При транспортировке тренажер должен быть надежно защищен от дождя, влаги, атмосферных осадков, механических перегрузок.

Хранение тренажера

Тренажер рекомендуется хранить и использовать только в сухих отапливаемых помещениях со следующими значениями:

1. Температура: +10-+35С;
2. Влажность: 50-75%.

Если Ваш тренажер хранился при низкой температуре или в условиях высокой влажности (имеет следы конденсации влаги), необходимо перед эксплуатацией выдержать его в нормальных условиях не менее 2–4 часов, и только после этого можно приступить к эксплуатации.

Настройка оборудования

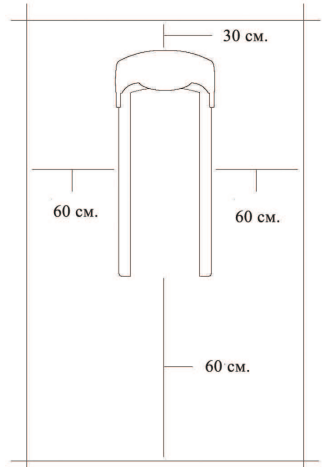
ВЫБОР МЕСТА ДЛЯ ТРЕНАЖЕРА

Место, где установлен тренажер, должно быть хорошо освещенным и проветриваемым. Установите тренажер на твердой, ровной поверхности, так, чтобы расстояние от стены или других предметов было достаточным (свободное пространство должно быть не менее 60 см по бокам, не менее 30 см перед оборудованием, не менее 60 см позади него).

Свободное пространство сзади тренажера обеспечит вам комфортный подход к тренажеру и спуск с него.

Если вы ставите тренажер на ковер, необходимо подложить под него коврик из твердого пластика, чтобы предохранить ковер и оборудование от возможных повреждений.

Не размещайте тренажер в помещениях с высокой влажностью, например, рядом с парной, сауной или закрытым бассейном. Водяные пары или хлор могут отрицательно повлиять на электронные и другие компоненты тренажера. Рекомендуется устанавливать тренажер в комфортном помещении.



РЕКОМЕНДАЦИИ ПО СБОРКЕ

Перед сборкой тренажера тщательно изучите ее последовательность и выполняйте все рекомендации. Используйте для сборки приложенный или рекомендуемый инструмент. Убедитесь, что в наличии имеются все детали и они не повреждены. Не прикладывайте чрезмерных усилий к инструменту во избежание травм и повреждения элементов конструкции тренажера. Сначала соберите все детали тренажера, не до конца затянув гайки и болты, и, убедившись, что конструкция собрана правильно, затяните их до конца.

Техническое обслуживание/ Гарантия/ Ремонт

Профилактическое обслуживание и ежедневная чистка оборудования продлят срок его эксплуатации и помогут сохранить его внешний вид.

При этом важно соблюдать следующие рекомендации:

- Перед любым обслуживанием обязательно отключайте тренажер от электрической сети. К обслуживанию можно приступать примерно через минуту, после полного обесточивания внутренних электрических цепей тренажера;
- Защищайте тренажер от попадания прямого солнечного света, в противном случае возможно выцветание пластиковых деталей;
- Тренажер необходимо устанавливать в сухом месте;
- Для чистки используйте мягкую хлопчатобумажную ткань;
- Не применяйте абразивные препараты, агрессивные жидкости для чистки рабочих поверхностей тренажера, такие как ацетон, бензин, уайт-спириты, бензол и их производные во избежание повреждения лакокрасочных покрытий и пластиковых деталей. Для ухода рекомендуется применять слегка смоченную нейтральным раствором моющей жидкости (мыльный раствор) ткань с последующей протиркой сухой тканью;
- После каждого использования тренажера протирайте педали, рукоятки, датчики пульса и поручни;
- Не допускайте попадания жидкости на тренажер. Это может привести к его повреждению или возникновению угрозы поражения электротоком;
- Проверяйте ход и надежность крепления педалей;
- Если тренажер неустойчив и «качается», выровняйте его с помощью регулировочных ножек;
- Регулярно выполняйте уборку территории вокруг тренажера.

ПРОВЕРКА ТРЕНАЖЕРА НА ПРЕДМЕТ ПОВРЕЖДЕНИЯ ДЕТАЛЕЙ

НЕ ИСПОЛЬЗУЙТЕ тренажер, если он поврежден или имеет сломанные или изношенные детали. Используйте только те запасные части, которые поставляются заводом-изготовителем оборудования.

РЕГУЛЯРНО ПРОВОДИТЕ ТЕХНИЧЕСКОЕ ОБСЛУЖИВАНИЕ ТРЕНАЖЕРА.

Оно является залогом бесперебойной работы оборудования и сохранения гарантийных обязательств. Необходимо проводить регулярный осмотр тренажера. Дефектные детали следует немедленно заменять. Не следует использовать некорректно работающее оборудование до проведения ремонта. Обслуживание и ремонт должны проводиться только лицами, обладающими необходимой квалификацией.

ПРАВИЛА УХОДА И ТЕХНИЧЕСКОГО ОБСЛУЖИВАНИЯ

ЕЖЕДНЕВНОЕ ОБСЛУЖИВАНИЕ

- Рекомендуем вам ежедневно протирать тренажер влажной тканью с мягким чистящим средством (мыльный раствор) , не содержащим этилового или нашатырного спирта.

ЕЖЕНЕДЕЛЬНОЕ ОБСЛУЖИВАНИЕ

- Проверить горизонтальное положение тренажёра. В случае необходимости выровняйте его с помощью регулируемых ножек по уровню пола.
- Протереть детали тренажёра: консоль, поручни, направляющие роликов от пыли, грязи и пота.

ЕЖЕМЕСЯЧНОЕ ОБСЛУЖИВАНИЕ

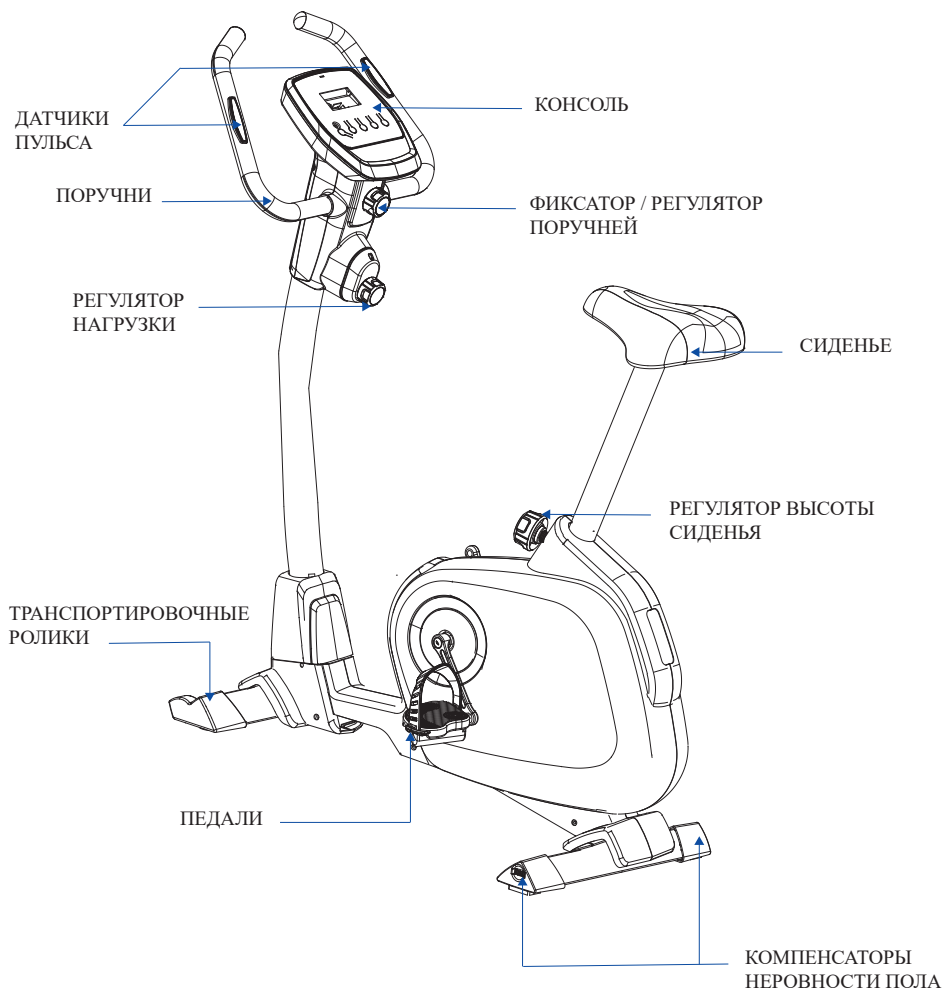
- Проверьте затяжку винтов на всех соединениях.
- Убедитесь в отсутствии люфта после затяжки винтов.
- Пропылесосьте пространство под и вокруг тренажёра.
- Удалите грязь из-под резиновых накладок в педалях.

ЕЖЕКВАРТАЛЬНОЕ ОБСЛУЖИВАНИЕ

- Снимите пластиковые кожухи и смажьте шарнирные соединения рычагов педалей и поручней (рекомендуется использовать тефлоновую смазку).
- Снимите защитный кожух. Проверьте состояние и натяжение приводного ремня. В случае необходимости замените ремень или отрегулируйте натяжение ремня.

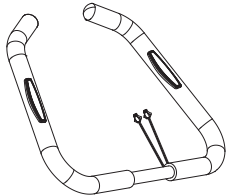
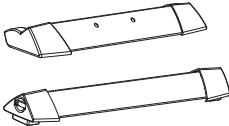


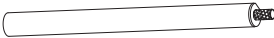


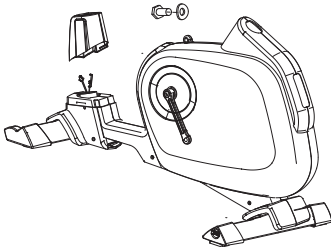
Тренажёр предназначен для домашнего использования.



ПРЕДВАРИТЕЛЬНОЕ ЗНАКОМСТВО С ТРЕНАЖЕРОМ










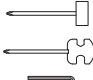


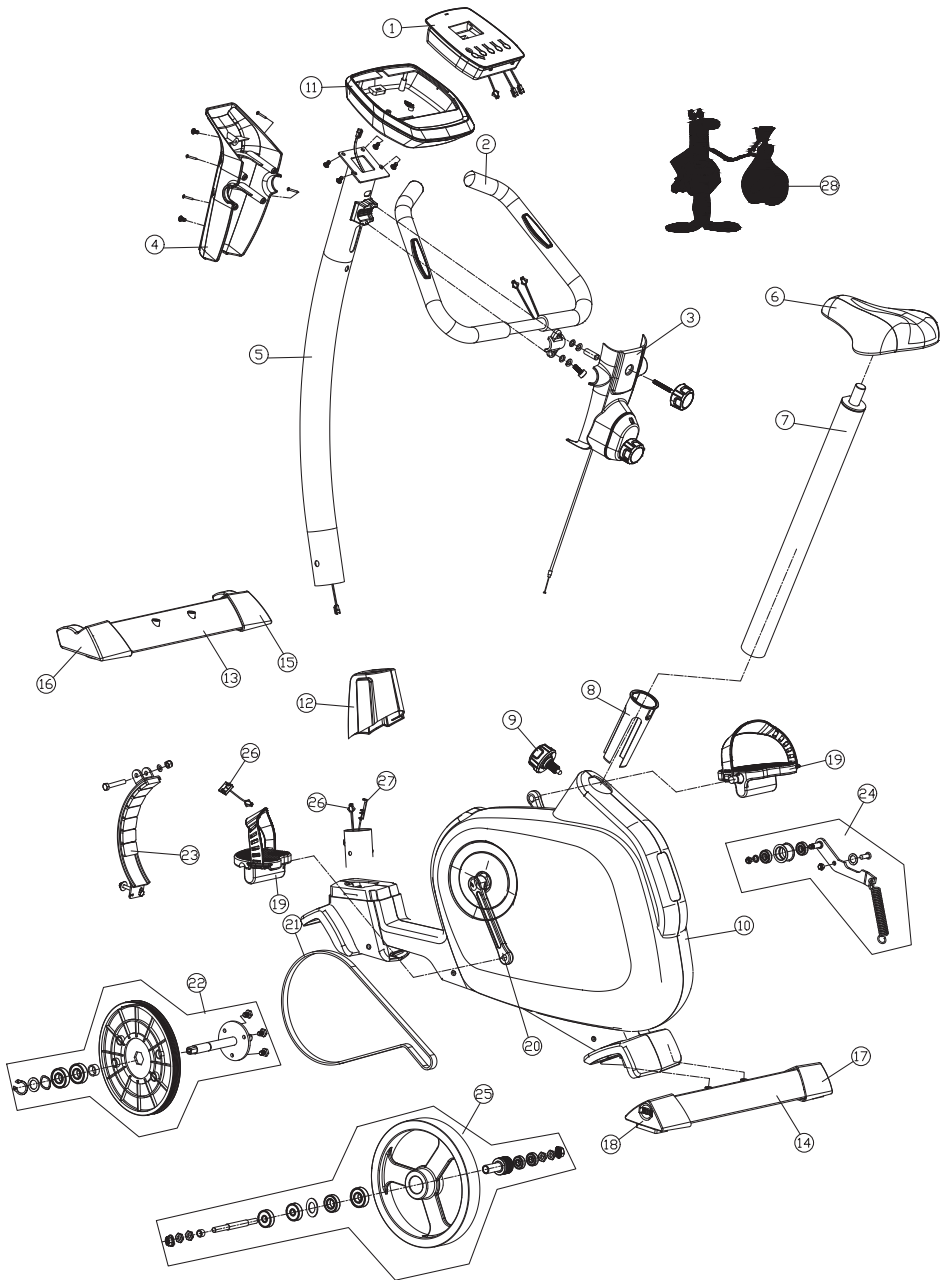
ПРОВЕРКА КОМПЛЕКТНОСТИ ТРЕНАЖЕРА

Сборочный комплект

	1
	1
	1
	1
	1
	1
	1
	1

	1
	1

		1
		1
	Ø7	2
	Ø7	2
	M7*30	1
	Ø7*25	1
	M8*60	4
	Ø8*19	4
	ST3.9x16	4
		1



Список запчастей:

№	Наименование	Кол-во
1	Консоль	1
2	Поручни	1
3	Декоративный кожух передний	1
4	Декоративный кожух задний	1
5	Стойка передняя	1
6	Сиденье	1
8	Стойка сиденья	1
В	Втулка пластиковая	1
9	Фиксатор	1
10	Кожух	1
11	Декоративный кожух консоли	1
12	Кожух стойки передней	1
13	Стабилизатор передний	1
14	Стабилизатор задний	1
15	Подпятник передний (R)	1
16	Подпятник передний (L)	1
17	Подпятник задний (R)	
18	Подпятник задний (L)	1
19R/L	Педаль (R/L)	1/1
20R/L	Шатун (R/L)	1/1
21	Ремень	1
22	Приводное колесо	1
23	Скоба с магнитами	1
24	Натяжитель	1
25	Маховик	1
26	Сигнальный провод	1
27	Трос механизма нагрузки	1
28	Комплект крепежа	1
29	Слайдер сиденья	1

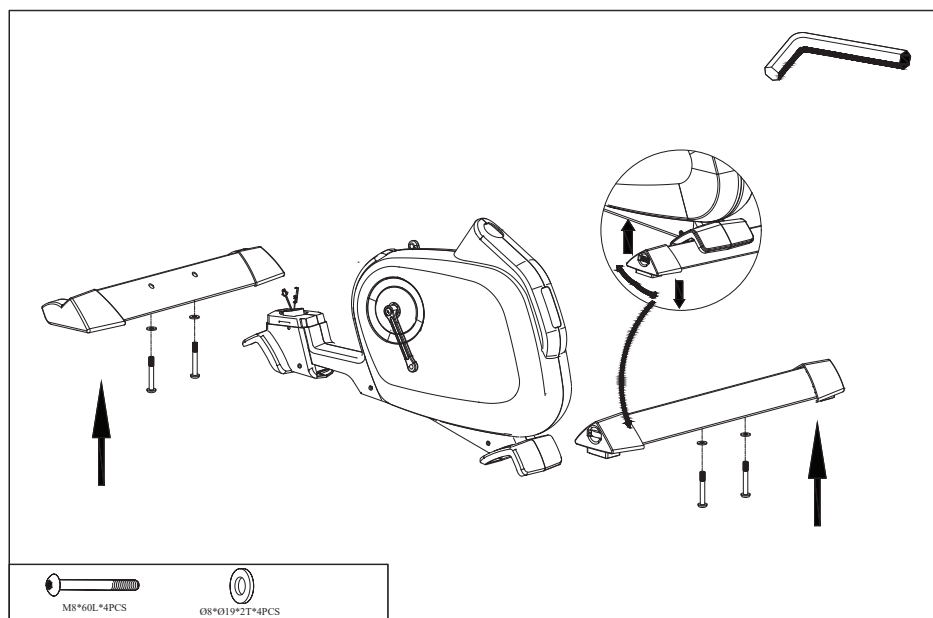
Сборка оборудования

ШАГ 1

Прикрепите передний и задний стабилизаторы к основной раме тренажера с помощью 4 комплектов болтов M8×60 и шайб Ø8.

Обратите внимание, что на переднем стабилизаторе имеются транспортировочные ролики, которые должны быть расположены спереди тренажера.

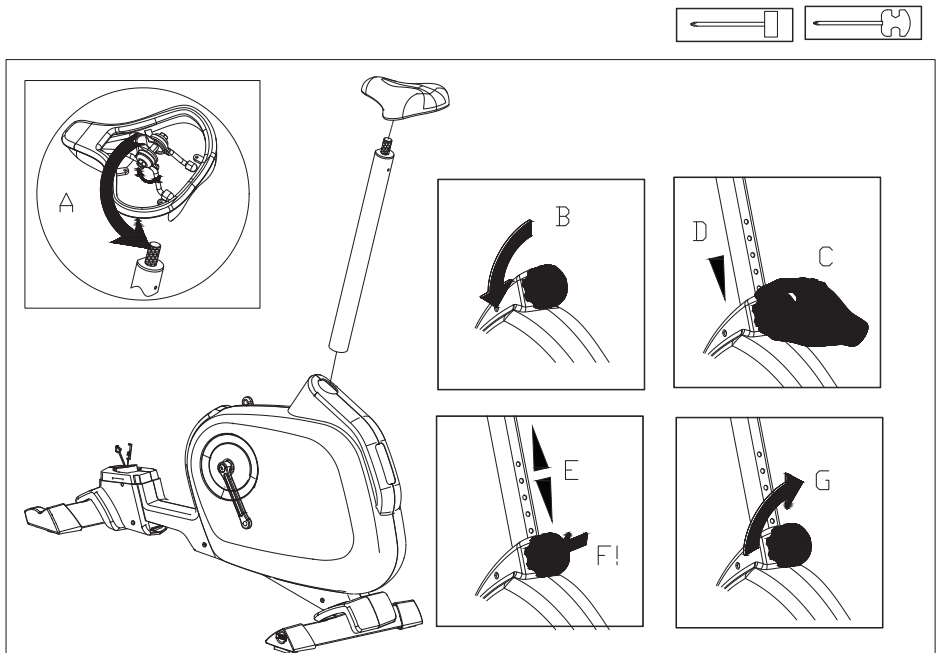
Отрегулируйте компенсаторы неровностей пола, расположенные на заднем стабилизаторе, чтобы стабилизировать тренажер на полу.



ШАГ 2

Ослабьте регулятор высоты седла и потяните за него, как показано на рисунке. Вставьте стойку седла. Отрегулируйте высоту седла и закрепите стойку седла, отпустив регулятор и немного закрутив его по часовой стрелке.

Впоследствии с помощью данного регулятора вы сможете по желанию устанавливать такую высоту седла, которая будет максимально соответствовать наиболее комфортному для вас положению.

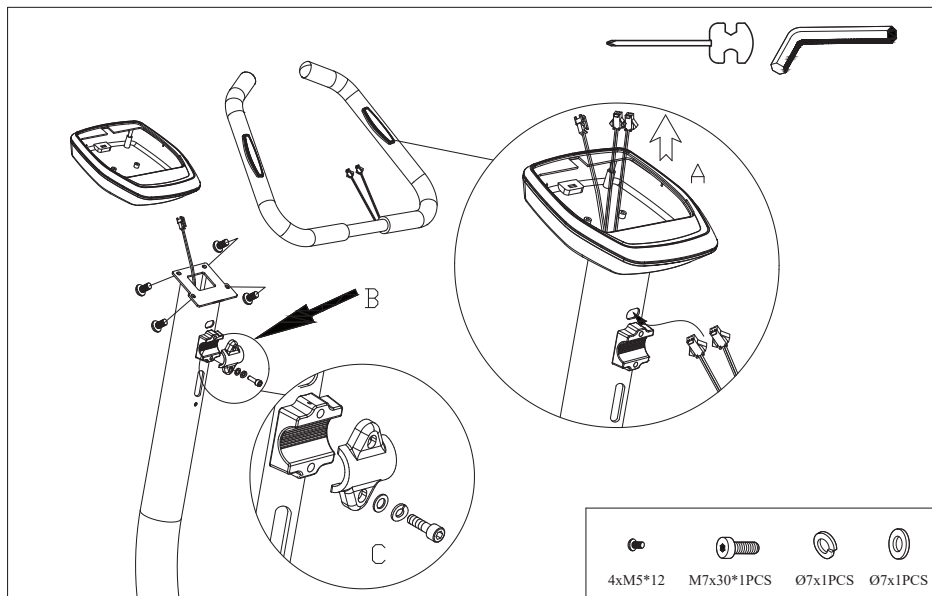


ШАГ 3

Установите кожух консоли на основание, как показано на рисунке.

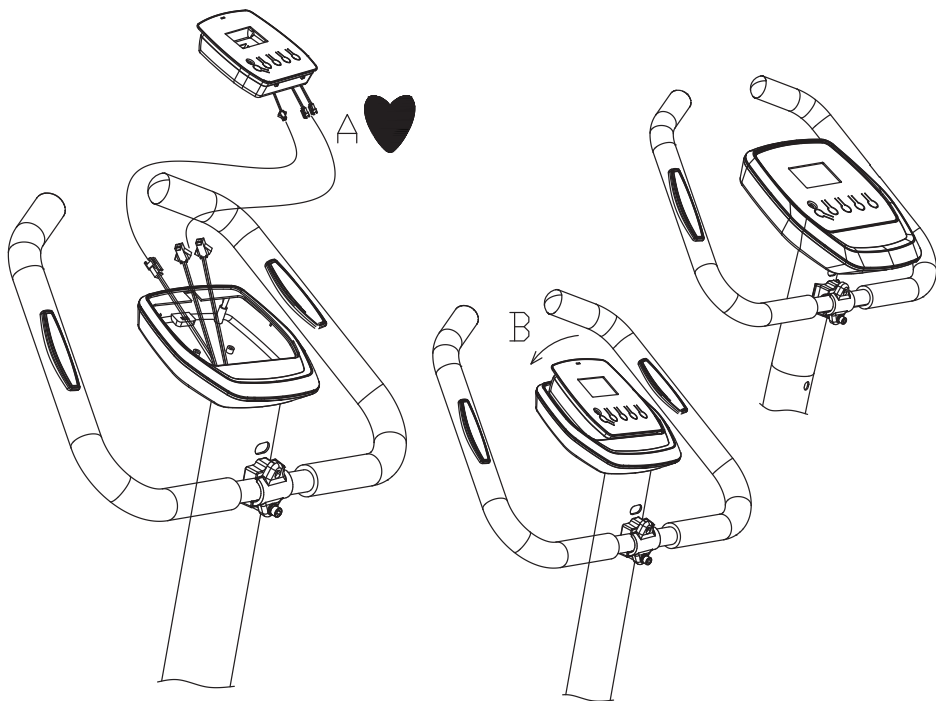
Установите поручни в зажим на передней стойке и проведите провода датчиков пульса, выходящие из поручней, в соответствующее отверстие в стойке и выведите вверх через кожух консоли (А). Закрепите поручни на стойке, как показано на рис. В и С.

Установите желаемый наклон поручней и закрепите их с помощью плоской шайбы, шайбы пружинной, винта и фиксатора, как показано на рисунке.



ШАГ 4

Подключите сигнальный провод и провода датчиков пульса, выходящие из стойки, к соответствующим проводам тренировочного компьютера (консоли), затем вставьте компьютер в кожух консоли.

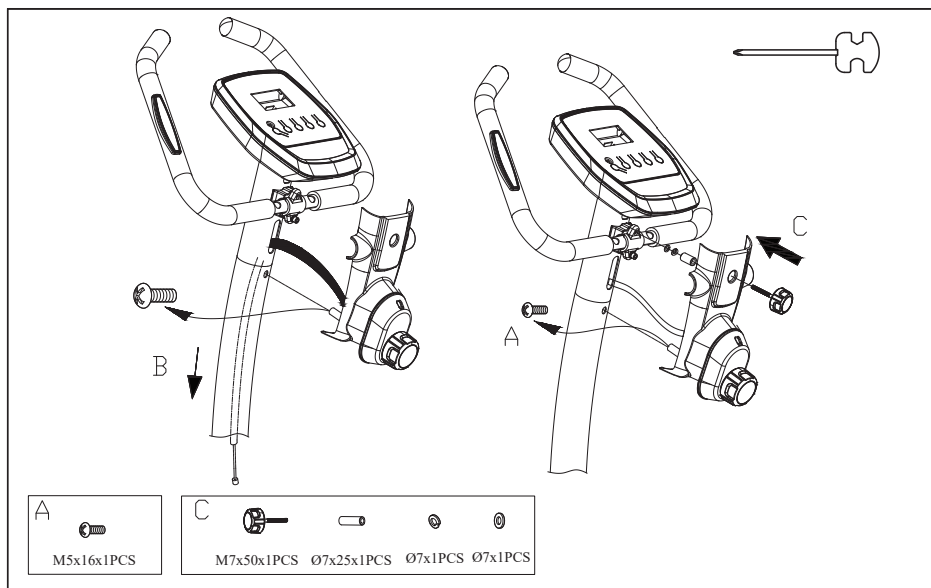


ШАГ 5

Закройте место соединения поручней со стойкой декоративным кожухом и закрепите его на стойке с помощью винтов, как показано на рисунке А и В.

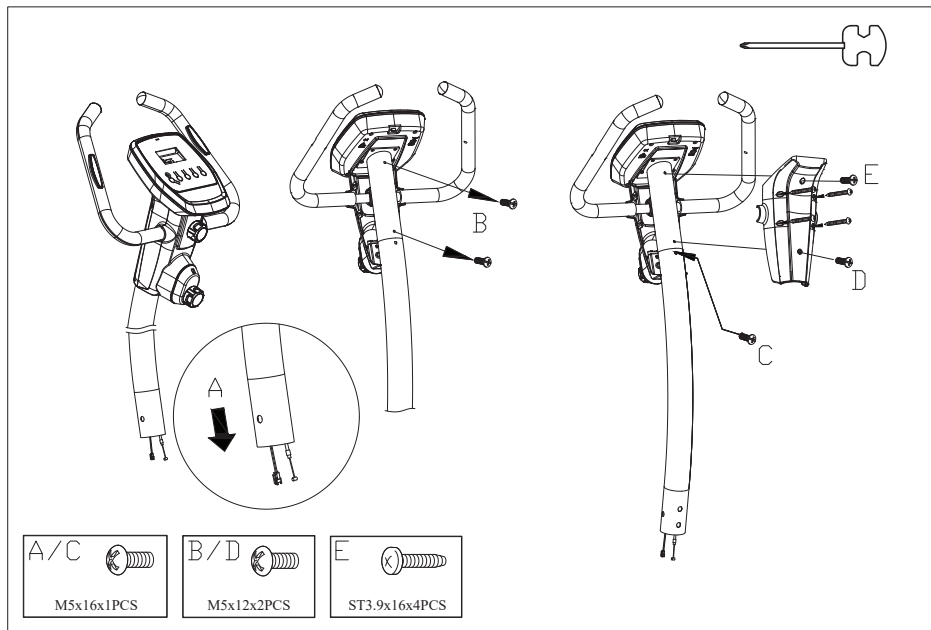
Установите фиксатор вместе с плоской шайбой, шайбой пружинной и втулкой, как показано на рисунке С.

Впоследствии с помощью данного фиксатора вы сможете по желанию устанавливать такой наклон поручней, который позволит вам занять наиболее комфортное положение для тренировки.



ШАГ 6

Установите и закрепите задний кожух поручней на стойке консоли с помощью винтов, как показано на рисунках.

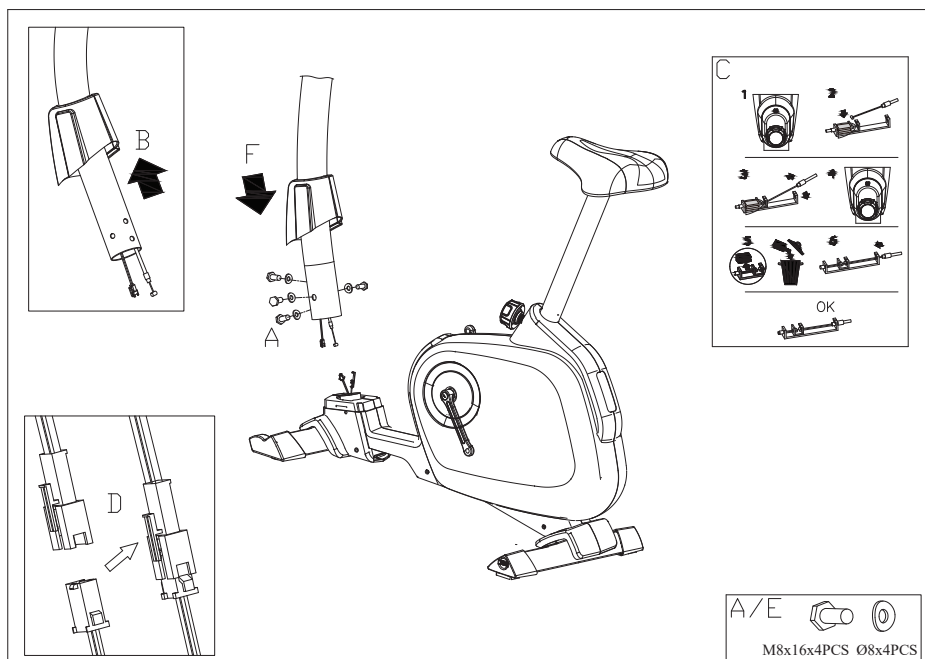


ШАГ 7

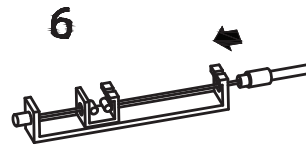
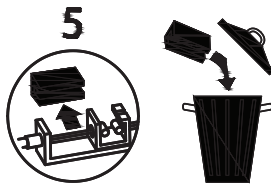
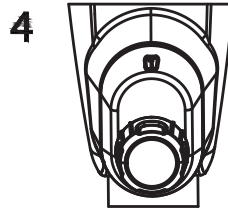
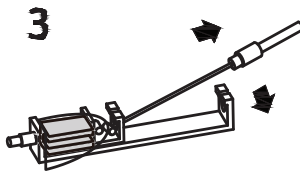
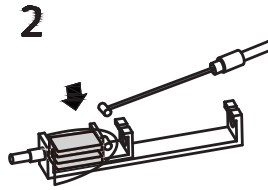
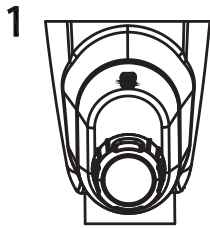
Внимание: для выполнения этого шага необходимо участие двух человек!

Удерживая переднюю стойку, как показано на рисунке, наденьте на нее кожух (B), подключите разъем сигнального провода, выходящего из стойки, к соответствующему разъему, выходящему из основной рамы тренажера (D), а также соедините трос регулятора нагрузки (схема присоединения приведена на рис. C). Обратите внимание, что прокладку (рис. 5) нужно извлечь и выбросить (см. рисунок C).

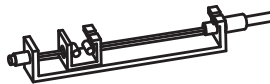
После этого установите стойку на основную раму и закрепите её с помощью 4 комплектов болтов и шайб вогнутых. Следите за тем, чтобы провода не попали в зазор между стойкой и рамой, в противном случае, возможно, их повреждение.



C

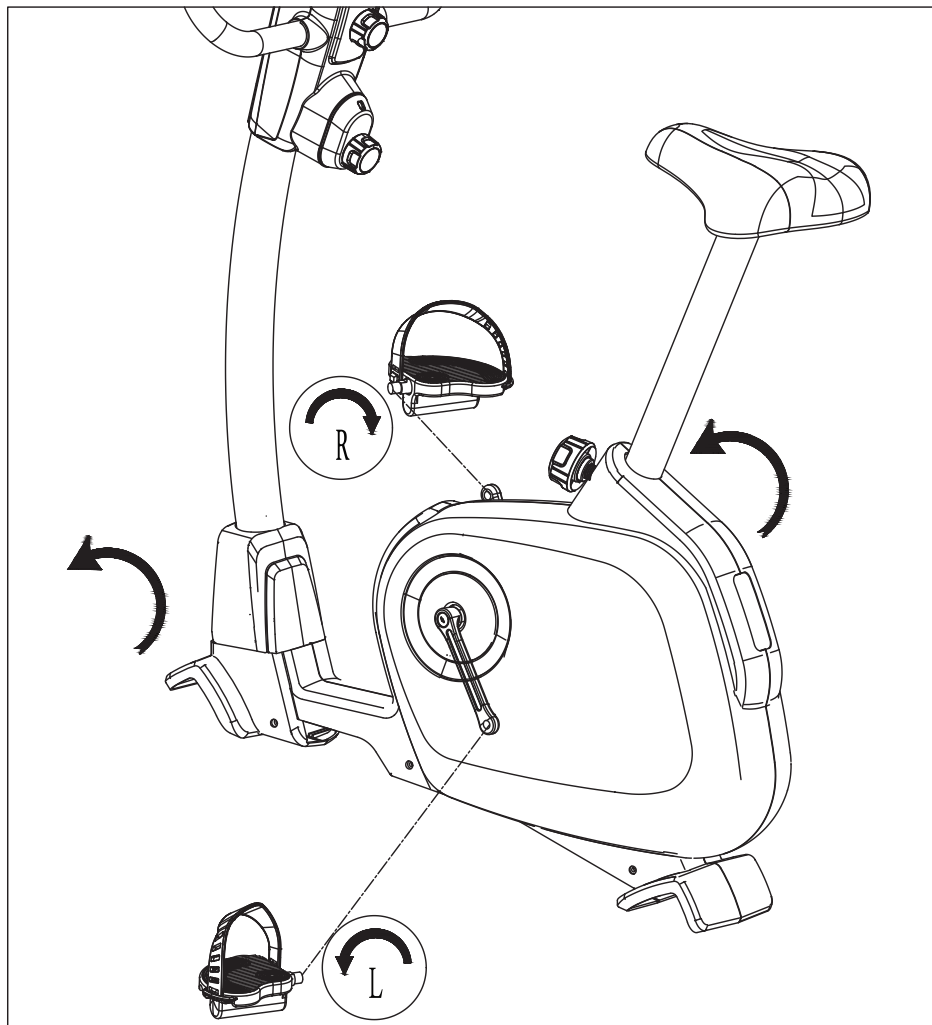


OK



ШАГ 8

Прикрепите педали к шатунам, как показано на рисунке. Педаль с пометкой R поместите с правой стороны, а с пометкой L – с левой. Левую педаль ввинчивайте против часовой стрелки, а правую, напротив, по часовой.



Сборка закончена!

Рекомендуем проверить затяжку всех крепежных соединений тренажера перед его использованием и регулярно следить за их состоянием.

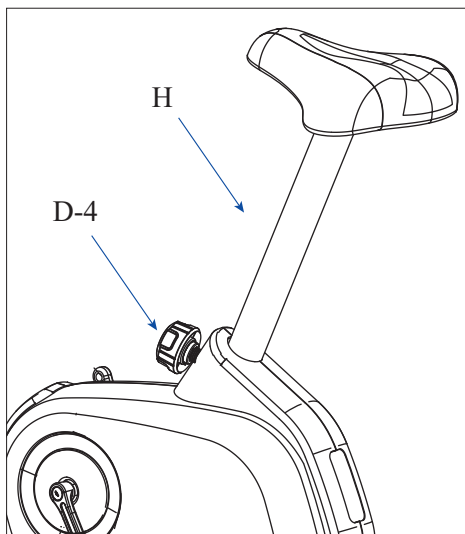
ЭКСПЛУАТАЦИЯ ТРЕНАЖЕРА

Регулировка положения сиденья

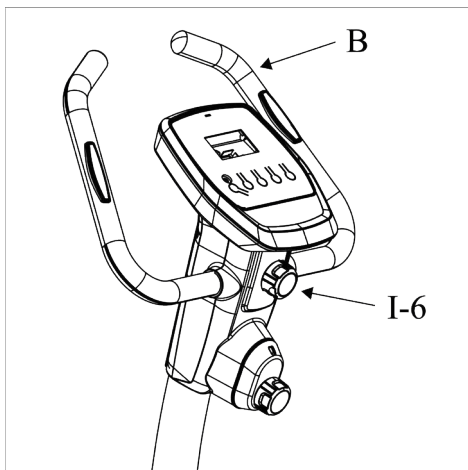
Очень важно отрегулировать высоту и положение сиденья надлежащим образом.

1. Поверните регулятор высоты сиденья (D-4) против часовой стрелки, чтобы его ослабить, затем потяните регулятор, чтобы вытянуть штырь из отверстия. Передвиньте стойку седла (Н) в нужное положение по высоте. Отпустите рукоятку регулятора (D-4), удостоверившись в том, что штырь попал в одно из отверстий подседельной стойки (Н), а затем затяните рукоятку регулятора (D-4).

2. Сядьте на сиденье и поместите ваши ступни на педали. Вы должны быть способны сделать полный оборот педалей без остановки ваших коленей или перемещения ваших бедер на седле. Сиденье расположено слишком низко, если вы сгибаете колени больше небольшого сгибания в самой нижней точке хода педалей. Сиденье расположено слишком высоко, если вам приходится полностью разгибать ваши колени в самой нижней точке хода педалей.



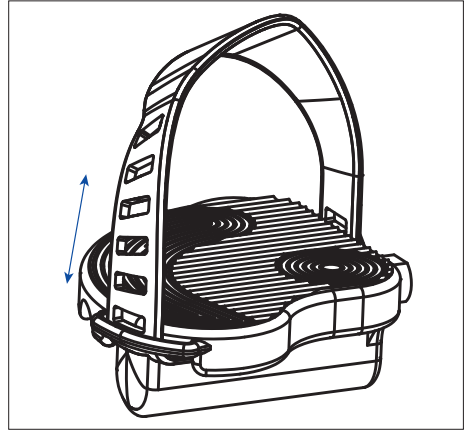
Регулировка угла наклона поручней



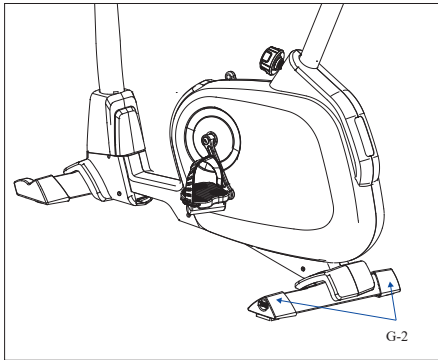
Сидя на тренажере, ослабьте фиксатор (I-6), чтобы разблокировать поручни. Установите поручни (B) в наиболее удобное положение. Затяните фиксатор (I-6), чтобы зафиксировать поручни в выбранном положении.

Регулировка ремешков педалей

Для вашего удобства, вы можете отрегулировать ремешки педалей по размеру стоп, что позволит вам комфортно вращать педали по их полной амплитуде, толкая педали в передней части круговой амплитуды и продолжая тянуть педали с помощью ремешков и в задней части круговой амплитуды. Для достижения наилучшего тренировочного эффекта рекомендуется вращать педали равномерно по всей круговой амплитуде их движения.



Стабилизация тренажера на полу



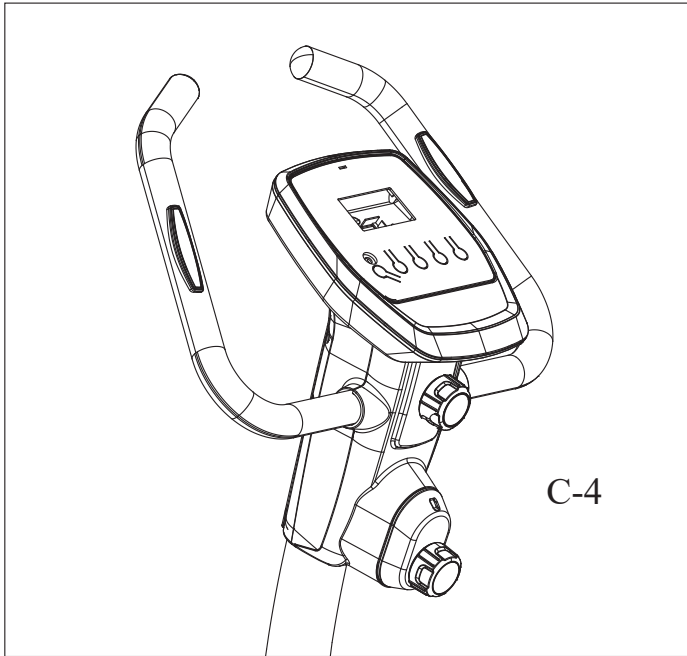
Используйте компенсаторы неровности пола (G-2), чтобы стабилизировать тренажер на неровной поверхности пола. Они расположены в нижней части задних стабилизаторов (справа и слева). Регуляторы нужно вращать вправо или влево пока тренажер не займет стабильное положение на полу.

Перемещение тренажера

Возьмитесь за ручки спереди тренажера и наклоните тренажер вперед, чтобы он встал на транспортировочные ролики. В таком положении велотренажер можно легко перемещать к месту хранения.

Регулировка нагрузки во время тренировки

Регулировка нагрузки во время тренировки осуществляется с помощью регулятора нагрузки С-4






РАБОТА С КОНСОЛЬЮ



ФУНКЦИИ КЛАВИШ

РЕЖИМ	<p>Краткое нажатие перед тренировкой:</p> <ul style="list-style-type: none">• подтверждение ввода установленных значений параметров тренировки (времени, дистанции, расхода калорий и пульса) и переход к установке следующего значения параметра. <p>Краткое нажатие в процессе тренировки:</p> <ul style="list-style-type: none">• включение сканирующего режима (автоматической смены отображения параметров на большом окне дисплея)• переключение между параметрами тренировки, отображаемыми на большом окне дисплея <p>Длительное нажатие:</p> <ul style="list-style-type: none">• сброс показателей и перезапуск тренировочного компьютера
--------------	---

	<p>Перед тренировкой:</p> <ul style="list-style-type: none"> с помощью этих клавиш можно увеличить или уменьшить значения следующих целевых параметров тренировки: времени, дистанции, расхода калорий и целевого пульса краткое нажатие приводит к изменению параметра на одну единицу длительное нажатие приводит к быстрому изменению параметра
	<p>Перед тренировкой (краткое нажатие):</p> <ul style="list-style-type: none"> обнуление значения текущего вводимого параметра <p>Длительное нажатие:</p> <ul style="list-style-type: none"> сброс всех показателей и перезапуск тренировочного компьютера
	<p>Запуск функции фитнес-теста.</p> <p>С помощью этой клавиши вы можете запустить функцию измерения вашего пульса после тренировки, которая определит степень вашей физической подготовки по времени его возврата в нормальное состояние.</p>

ПОКАЗАНИЯ ДИСПЛЕЯ

Обозначение на дисплее	Измеряемая величина, единицы измерения	Индикация
TIME	<p>Время тренировки, сек (прямой и обратный отсчет).</p> <p>Консоль будет автоматически считать от 0:00 до 99:59 с интервалом в 1 сек. Вы можете также запрограммировать консоль, чтобы он производил обратный отсчет от установленного времени при помощи кнопок + и -. Если вы продолжите тренировку после того, как время достигнет 0:00, консоль начнет подавать звуковой сигнал и перейдет в режим обычного отсчета времени.</p>	0:00 > 99:59 99:00 > 0:00
DISTANCE	Условная пройденная дистанция, км	0,00 > 99,50 99,50 > 0,00
CALORIES	Затраченная энергия (расход калорий), ккал	0 > 9999 9999 > 0
PULSE	Частота пульса, измеренная с помощью сенсорных датчиков, уд/мин (нужно обхватить ладонями датчики пульса)	40–220
RPM	Темп, частота вращения педалей, оборотов/мин	0–199
SPEED	Условная скорость движения, км/ч	0,00–99,9

SCAN	Режим поочередного отображения параметров тренировки на большом окне дисплея	-
ODO	Суммарно пройденная дистанция, км	0-9999

Вставьте батарейки в консоль. После включения она издаст звуковой сигнал и перейдет в режим установки параметров тренировки (времени тренировки и т. д.). Далее с помощью клавиш Плюс, Минус и РЕЖИМ вы можете установить желаемые параметры тренировки либо сразу начать тренировку без установки параметров.

Быстрый старт

В режиме остановки на дисплее будет отображаться надпись STOP. Для начала тренировки просто начните вращать педали тренажера. При этом отсчет всех параметров тренировки начнется с нуля. Управление компьютером осуществляется с помощью клавиш РЕЖИМ. Вы можете выбрать один из режимов отображения данных:

1. Сканирующий режим. В этом режиме компьютер будет автоматически переключаться на отображение следующего параметра каждые 6 секунд.

На основном дисплее будет отображаться надпись SCAN и обозначение текущего параметра будет мигать. Параметры на основном дисплее будут отображаться в следующей последовательности: SCAN → RPM или SPEED → TIME → DISTANCE → CALORIES → PULSE → ODO.

2. Стационарный режим. В этом режиме основной дисплей будет постоянно отображать значение того параметра, который вы выберете. Для переключения к следующему параметру нажмите клавишу РЕЖИМ. На основном дисплее будет отображаться обозначение текущего параметра.

Тренировка по целевому параметру — времени, дистанции, расходу калорий или пульсу

Перед началом тренировки вы можете задать один или несколько ее целевых параметров. Для этого нужно нажать клавишу РЕЖИМ. На дисплее отображается STOP.

1. TIME (ВРЕМЯ) мигает на дисплее, и вы можете установить продолжительность тренировки клавишами Плюс и Минус. Нажмите клавишу РЕЖИМ, чтобы подтвердить введенное время и перейти к установке следующего параметра.

2. DISTANCE (ДИСТАНЦИЯ) мигает на дисплее, и вы можете установить целевую дистанцию тренировки клавишами Плюс и Минус. Нажмите клавишу РЕЖИМ, чтобы подтвердить введенное значение и перейти к установке следующего параметра.

3. CALORIES (КАЛОРИИ) мигает на дисплее, и вы можете установить целевой расход калорий для тренировки клавишами Плюс и Минус. Нажмите клавишу РЕЖИМ, чтобы подтвердить введенное значение и перейти к установке следующего параметра.

4. PULSE (ПУЛЬС) мигает на дисплее, и вы можете установить целевой пульс тренировки клавишами Плюс и Минус. Нажмите клавишу РЕЖИМ, чтобы подтвердить введенное значение.

5. Начните вращать педали. Начнется обратный отсчет от установленных вами параметров тренировки. При достижении целевого значения одного из установленных параметров, компьютер издаст краткий звуковой сигнал, и значение в окне достигнутого параметра начнет мигать. Затем отсчет данного параметра начнется от нуля (кроме пульса), если вы продолжите тренировку.

Спящий режим

Для продления срока службы элементов питания компьютер автоматически перейдет в режим ожидания (спящий режим), если в течение 4 минут отсутствовал входной сигнал, и не было нажатия клавиш. В этом режиме дисплей выключается. Для того, чтобы вывести компьютер из режима ожидания, нажмите любую другую клавишу или начните вращать педали.

Возобновление тренировки

В случае временного прерывания тренировки (паузы), возможно, ее последующее возобновление. При этом отчет параметров начнется не сначала, а от уже достигнутых ранее значений.

Датчики пульса

Для корректной работы датчиков пульса необходимо, чтобы ладони плотно, но не слишком сильно обхватывали сенсорные пластины. Работа сенсоров основана на измерении электрического потенциала, поэтому ладони должны быть немного влажными. Избегайте нанесения на ладони кремов и масел, так как они могут создавать пленку, препятствующую измерению. При поступлении сигнала пульса на дисплее компьютера появится символ «сердце». Стабилизация показаний происходит примерно через 10 секунд после начала измерений.

Сенсорные датчики пульса не являются медицинским прибором, их показания следует использовать только в справочных целях для контроля интенсивности тренировки.

Фитнес-тест

Данную функцию можно применять сразу после окончания тренировки, а лучше перед началом заключительного этапа тренировки «заминка». Фитнес оценка рассчитывается как разница между начальным и конечным значением пульса за одну минуту. Чем быстрее восстанавливается до нормального значения после нагрузки, тем лучше. Улучшение этой оценки при регулярных тренировках является показателем улучшения физической формы.

Перед началом этапа тренировки «заминка», обхватите ладонями датчики пульса на поручнях и нажмите на клавишу ТЕСТ. Отсчет всех параметров, кроме времени, остановится. Компьютер начнет отсчитывать время от 00:60 до 00:00. После достижения 00:00, компьютер покажет вашу фитнес-оценку в диапазоне от F1 до F6.

F1 означает **ВЫДАЮЩИЙСЯ** результат

F2 означает **ПРЕВОСХОДНЫЙ** результат

F3 означает **ХОРОШИЙ** результат

F4 означает **УДОВЛЕТВОРИТЕЛЬНЫЙ** результат

F5 означает результат **НИЖЕ СРЕДНЕГО**

F6 означает **ПЛОХОЙ** результат.

После вывода фитнес-оценки нужно нажать клавишу ТЕСТ еще раз для возврата в обычный режим отображения параметров. Если компьютеру не удастся замерить пульс, появится сообщение об ошибке «Err».

Замена батареек

Если индикация дисплея стала слабой, необходимо заменить батарейки. Для этого нужно открыть крышку отсека для батареек, находящуюся с обратной стороны консоли. Заменить батарейки, а затем закрыть крышку.

Меры предосторожности

Как любое электронное устройство, консоль вашего тренажера чувствительна к воздействию влаги и ударному воздействию. Для продления срока службы консоли избегайте резких встрясок и падения тренажера, не эксплуатируйте его в помещениях с чрезмерной влажностью или в условиях, допускающих образование конденсата. Для очистки консоли используйте мягкую салфетку, смоченную в моющем средстве либо влажную салфетку. Не используйте абразивные и агрессивные очищающие средства.

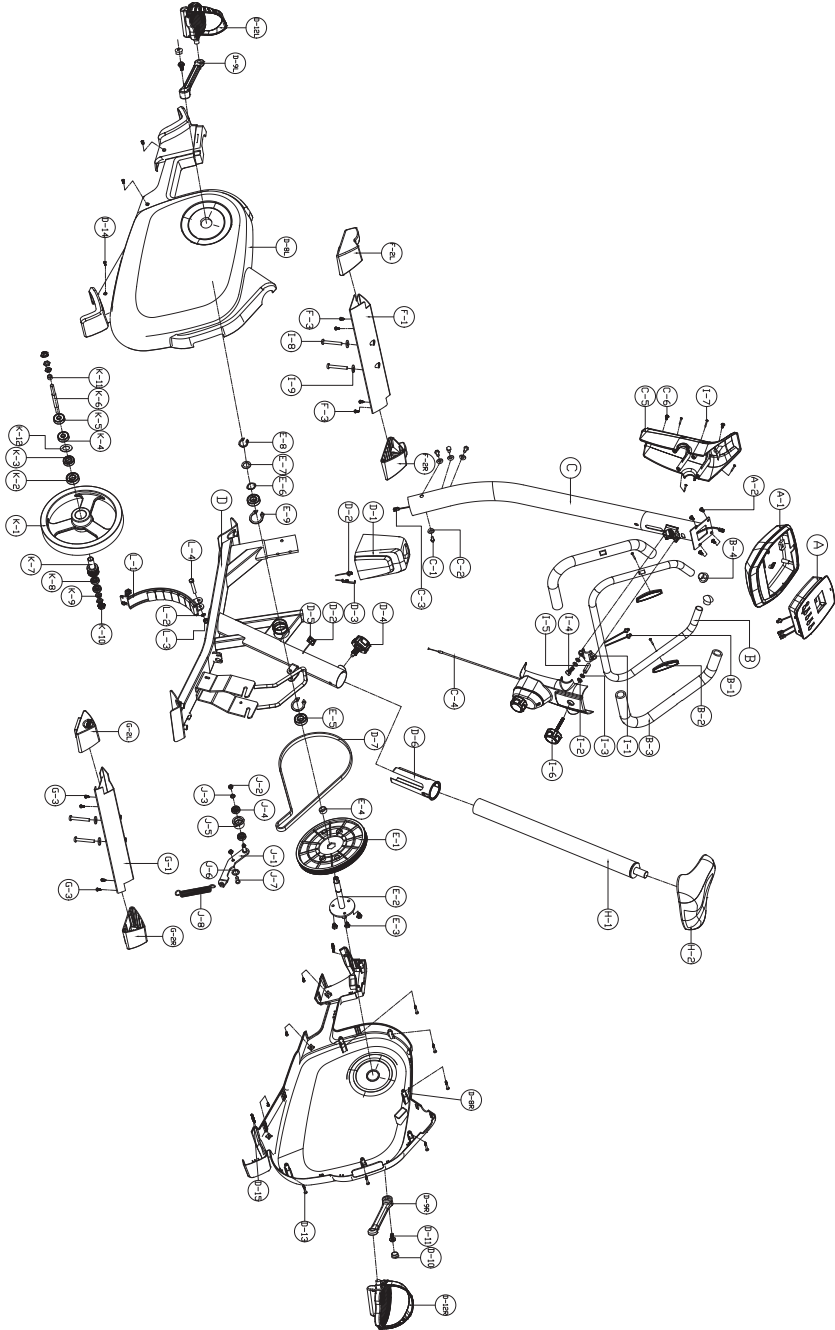
Список запчастей:

№	Наименование	Спецификация	Кол-во
A	Консоль		1
A-1	Декоративный кожух консоли		1
A-2	Винт	M5×10	4
B	Поручни		1
B-1	Провод датчика пульса		2
B-2	Датчик пульса	34B	2
B-3	Оплетка поручней	Ø20×2Т×540	2
B-4	Заглушка	STR7/8”	2
C	Стойка передняя	Ø60×1.8×1066L	1
C-1	Винт	M8×P1.25×20L	4
C-2	Шайба	Ø8×Ø19×2Т	4
C-3	Сигнальный провод	1150L	1
C-4	Регулятор нагрузки	1050L	1
C-5	Декоративный кожух задний		1
C-6	Винт	M5×12L	4
D	Основная рама		1
D-1	Кожух стойки передней		1
D-2	Сигнальный провод нижний	600L	1
D-3	Трос регулятора нагрузки	1050L	1
D-4	Фиксатор		1
D-5	Винт	M3×8L	2
D-6	Втулка пластиковая	1.5Т	1
D-7	Ремень приводной	400J6	1
D-8 L/R	Кожух основной L/R		1/1
D-9 L/R	Шатун L/R	9/16”	1/1
D-10	Заглушка шатуна		2
D-11	Винт	M8×P1.0×20L	2
D-12 L/R	Педаль L/R	9/16”	1/1
D-13	Винт	ST3.9×50L	8
D-14	Винт	3/16×3/4	6
D-15	Винт	Ø9	2
E-1	Приводное колесо	Ø232×6	1

E-2	Ось	Ø17×188	1
E-3	Винт	M8×P1.25×12L	3
E-4	Втулка		1
E-5	Подшипник	6003	2
E-6	Шайба волнистая	Ø17	1
E-7	Шайба	Ø17	1
E-8	Зажим	Ø17	1
E-9	Зажим	Ø40	2
F-1	Стабилизатор передний		1
F-2 L/R	Подпятник передний L/R		1/1
F-3	Винт	3/16"×3/4"	4
G-1	Стабилизатор задний		1
G-2 L/R	Подпятник задний L/R		1
G-3	Винт	3/16"×3/4"	4
G-3	Винт	M5×12	4
H	Стойка сиденья	D50.8×1.5T×600L	1
H-1	Сиденье	ND-24	1
I-1	Кожух	4T	1
I-2	Шайба пружинная		2
I-3	Шайба		2
I-4	Винт	M7×P1.0	1
I-5	Прокладка	35L	1
I-6	Фиксатор	M7	4
I-7	Винт	ST2.9×20L	1
I-8	Винт	M8×1.25L×60L	I-8
I-9	Шайба	Ø8×Ø19×2T	I-9
J-1	Кронштейн		J-1
J-2	Гайка		J-2
J-3	Шайба пружинная		1
J-4	Подшипник	6000	2
J-5	Кожух подшипника		1
J-6	Шайба		1
J-7	Винт	M8×P1.25	1
J-8	Пружина	Ø16×Ø2.5	1
K-1	Маховик		1

К-2	Подшипник		1
К-3	Подшипник		1
К-4	Подшипник		1
К-5	Подшипник		1
К-6	Ось		1
К-7	Подшипник		1
К-8	Подшипник		2
К-9	Винт		4
К-10	Гайка		2
К-11	Plastic bush		1
К-12	Винт	М8×75	2
L-1	Скоба с магнитами		1
L-2	Шайба		1
L-3	Гайка		1
L-4	Винт		1

Схема тренажера в разобранном виде:



Технические характеристики

Посадка	вертикальная
Рама	высокопрочная с эргономичной посадкой
Система нагружения	магнитная
Регулировка нагрузки	механическая
Кол-во уровней нагрузки	8
Маховик	10 кг (инерционный вес)
Педали	большие самобалансирующиеся с регулируемыми фиксирующими ремнями
Сидение	комфортабельная подушка анатомической формы
Регулировка положения сидения	по вертикали
Руль/поручни	эргономичной формы с прорезиненными рукоятками
Регулировка поручней	есть
Измерение пульса	сенсорные датчики на поручнях
Нагрудный кардиодатчик	нет
Консоль	многофункциональный LCD дисплей отображением 6 параметров одновременно
Показания консоли	время, скорость, дистанция, калории, пульс, темп (обороты в мин.), фитнес тест, сканирующий режим
Кол-во программ	5
Спецификации программ	тренировки по целевому параметру — времени, дистанции, расходу калорий, пульсу, фитнес тест
Языки интерфейса	английский
Энергосбережение	есть
Транспортировочные ролики	есть
Размер в рабочем состоянии (Д×Ш×В)	91×52,5×136 см
Вес нетто	31 кг.
Вес брутто	34 кг (упаковка 1 шт. в 1 коробке)
Компенсаторы неровности пола	есть
Держатель бутылки	нет

Дополнительно

регулировка сиденья по вертикали;
регулируемый наклон поручней;
регулируемые ремешки педалей;
самобалансирующиеся педали позволяют легко
попасть стопами в ремешки;
компенсаторы неровности пола сбоку опор;
эргономичная форма корпуса обеспечивает
комфортную посадку на тренажер, не
перекидывая ногу

Макс. вес пользователя	150 кг
Питание	батарейки (2 шт. типа АА)
Гарантия	1 год
Производитель	CARBON FITNESS
Страна изготовления	КНР

Поставщик: ООО «Фитатлон», 115230, Россия, г. Москва, Каширское шоссе, дом 13Б, 5 этаж, комната №31 в помещении №1.

Дата изготовления указана на упаковке тренажера.

Оборудование сертифицировано в соответствии с Техническим Регламентом Таможенного Союза.

*Производитель оставляет за собой право вносить изменения в конструкцию тренажера, не ухудшающие значительно его основные технические характеристики.

Все актуальные изменения в конструкции либо технических спецификациях изделия отражены на официальном сайте поставщика оборудования ООО «ФИТАТЛОН»: www.fitathlon.ru

Последнюю версию Руководства пользователя можно найти на сайте поставщика ООО «ФИТАТЛОН»: www.fitathlon.ru



ВНИМАНИЕ!

ТРЕНАЖЕР ПРЕДНАЗНАЧЕН ДЛЯ ДОМАШНЕГО ИСПОЛЬЗОВАНИЯ!

Дополнительная информация
Торговая марка: CARBON FITNESS
Модель: U500
Сделано в К.Н.Р.

Импортер и уполномоченная изготовителем организация:
ООО «Фитатлон», 115230, Россия, г. Москва, Каширское шоссе, дом 13Б, 5 этаж,
комната №31 в помещении №1

Данный товар реализуется в соответствии с требованиями законодательства Российской Федерации. Для подтверждения даты покупки товара при гарантийном случае или предъявлении иных предусмотренных законом требований, убедительно просим вас сохранять сопроводительные документы (чек, квитанцию, иные документы, подтверждающие дату и место покупки).

