

Инструкция

Велотренажер Carbon Fitness U708

Полезные ссылки:

[Велотренажер Carbon Fitness U708 - смотреть на сайте](#)

[Велотренажер Carbon Fitness U708 - читать отзывы](#)



U708

ВЕЛОТРЕНАЖЕР



РУКОВОДСТВО ПОЛЬЗОВАТЕЛЯ

Уважаемый покупатель!

Поздравляем с удачным приобретением! Вы приобрели современный тренажер, который, как мы надеемся, станет Вашим лучшим помощником. Он сочетает в себе передовые технологии и современный дизайн.

Постоянно используя этот тренажер, Вы сможете укрепить сердечно-сосудистую систему и приобрести хорошую физическую форму. Надеемся, что данная модель удовлетворит все Ваши требования.

Прежде чем приступить к использованию тренажера, внимательно изучите настоящее руководство и сохраните его для дальнейшего использования. В случае возникших дополнительных вопросов обратитесь к продавцу или дилеру, который проконсультирует Вас и поможет устранить возникшую проблему.

Обязательно сохраняйте инструкцию по эксплуатации, это поможет Вам по прошествии времени вспомнить о функциях тренажера и правилах его использования.

Если у Вас возникли какие-либо вопросы по эксплуатации данного тренажера, свяжитесь со службой технической поддержки или уполномоченным дилером, у которого Вы приобрели тренажер.

Меры безопасности

Внимание!

Перед тем как приступить к тренировкам настоятельно рекомендуем пройти полное медицинское обследование, особенно если у Вас есть наследственная предрасположенность к повышенному давлению или сердечно-сосудистым заболеваниям. Неправильное или чрезмерно интенсивное выполнение упражнений может повредить Вашему здоровью.

Тренажер предназначен для домашнего использования. В целях обеспечения безопасности и надежной работы оборудования перед использованием тренажера ознакомьтесь с инструкцией.

При использовании тренажера следует соблюдать следующие базовые меры предосторожности:

- **ОСТОРОЖНО!** Во избежание удара током отключайте тренажер от сети после окончания использования и перед чисткой;
- **ВНИМАНИЕ!** Не следует оставлять включенный тренажер без присмотра во избежание удара током. Если тренажер не используется или производится его ремонт, установка или снятие комплектующих, отключите его от сети;
- Используйте тренажер только по назначению, описанному в данном руководстве. Во избежание получения травм используйте только те аксессуары, которые рекомендованы производителем;
- Во избежание травм и удара током не вставляйте какие-либо предметы в отверстия на тренажере;
- Не снимайте кожухи консоли. Ремонт тренажера должен производиться только сотрудниками сервисного центра;
- Не используйте тренажер, если заблокированы вентиляционные отверстия. Поддерживайте их в чистоте, удаляйте скапливающуюся пыль, волосы и т.д.;
- Не используйте тренажер, если у него повреждены шнур питания или вилка, если он работает некорректно, был поврежден или побывал в воде. Доставьте тренажер в сервисный центр для осмотра и ремонта;
- Не перемещайте тренажер за шнур питания и не используйте шнур как ручку;
- Шнуры питания не должны соприкасаться с нагревающимися поверхностями;
- Дети и лица с ограниченными возможностями могут находиться рядом с включенным тренажером или использовать его только под наблюдением;
- Тренажер не предназначен для использования вне помещения;
- Не пользуйтесь тренажером в местах, где распыляются аэрозоли или осуществляется подача кислорода;
- Для отключения переведите тумблеры включения/выключения в положение «выкл.(OFF)», а затем отключите шнур питания из розетки;
- Подключайте тренажер только к заземленной розетке;
- Не подставляйте руки под движущиеся части тренажера, следите, чтобы ваша одежда не попала в

движущиеся части тренажера;

- Будьте осторожны при при заходе на тренажер и спуске с него;
- **ОСТОРОЖНО!** Если вы почувствовали боль в груди, тошноту, головокружение или одышку, немедленно ПРЕКРАТИТЕ занятия на тренажере. Прежде чем возобновлять тренировки обратитесь за консультацией к врачу.

Транспортировка/Хранение/Ввод в эксплуатацию

Транспортировка и эксплуатация тренажера:

1. Тренажер должен транспортироваться только в заводской упаковке;
2. Заводская упаковка не должна быть нарушена;
3. При транспортировке тренажер должен быть надежно защищен от дождя, влаги, атмосферных осадков, механических перегрузок.

Хранение тренажера

Тренажер рекомендуется хранить и использовать только в сухих отапливаемых помещениях со следующими значениями:

1. температура + 10 - + 35 С;
2. влажность: 50 -75%;
3. если Ваш тренажер хранился при низкой температуре или в условиях высокой влажности (имеет следы конденсации влаги), необходимо перед эксплуатацией выдержать его в нормальных условиях не менее 2 – 4 часов и только после этого можно приступить к эксплуатации.

Настройка оборудования

Выбор места для тренажера

Место, где установлен тренажер, должно быть хорошо освещенным и проветриваемым. Установите тренажер на твердой, ровной поверхности, так, чтобы расстояние от стены или других предметов было достаточным (свободное пространство должно быть не менее 60 см по бокам, не менее 30 см перед оборудованием, не менее 60 см позади него).

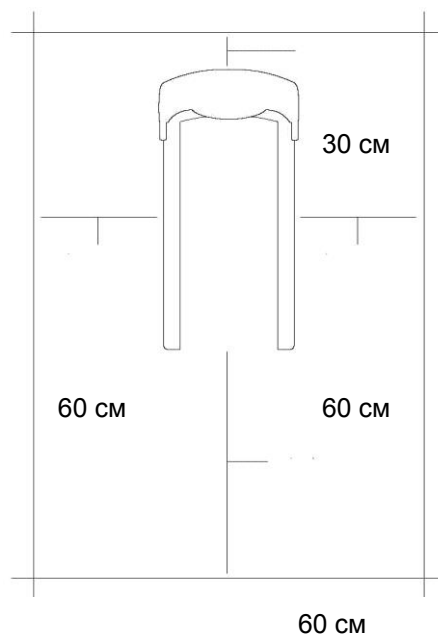
Свободное пространство сзади тренажера обеспечит вам комфортный подход к тренажеру и спуск с него

Если вы ставите тренажер на ковер, необходимо подложить под него коврик из твердой резины или пластика, чтобы предохранить ковер и оборудование от возможных повреждений.

Не размещайте тренажёр в помещениях с высокой влажностью, например, рядом с парной, сауной или закрытым бассейном. Водяные пары или хлор могут отрицательно повлиять на электронные и другие компоненты тренажера. Рекомендуется устанавливать тренажер в комфортном помещении.

Рекомендации по сборке

Перед сборкой тренажера тщательно изучите ее последовательность и выполняйте все рекомендации. Используйте для сборки приложенный или рекомендуемый инструмент. Убедитесь, что в наличии имеются все детали и они не повреждены. Не прикладывайте чрезмерных усилий к инструменту



во избежание травм и повреждения элементов конструкции тренажера. Сначала соберите все детали тренажера, не до конца затянув гайки и Болты, и только убедившись, что конструкция собрана правильно, затяните их до конца.

Техническое обслуживание/ Гарантия/ Ремонт

Регулярное и своевременное техническое обслуживание продлевает срок службы тренажера и сводит обращения в сервисную службу до минимума. Для этого рекомендуется выполнять следующие профилактические процедуры.

Рекомендации по уходу

Требования к обслуживанию велотренажера, которые выполняются непосредственно владельцем тренажера:

Понадобится:

- мыльный раствор в распылительной бутылке (соотношение воды к мылу 10: 1);
- мягкие хлопковые безворсовые чистящие салфетки;
- жидкость для чистки ЖК-дисплеев;
- смазка типа Литол;
- консистентная смазка PTFE {Teflon}.

Перед любым обслуживанием обязательно отключайте тренажер от электрической сети. К обслуживанию можно приступать примерно через 60 секунд, когда произойдет полное обесточивание внутренних электрических цепей тренажера. Регулярно осматривайте тренажер на предмет отсутствия попадания посторонних предметов.

ЕЖЕДНЕВНО:

1. Протрите всю внешнюю поверхность корпуса и рамы тренажера влажной тканью. Чистой, мягкой 100% безворсовой тканью и мыльным раствором протрите всю область консоли, включая поручни и кнопки управления. Чистку необходимо осуществлять нанесением небольшого количества раствора на ткань.
2. Разбрызгивание чистящего раствора непосредственно на консоль запрещено.
3. Содержите дисплей консоли чистым от отпечатков пальцев и следов пота.
4. Не используйте растворители, они могут повредить тренажер.
5. Не применяйте абразивные препараты, агрессивные жидкости для чистки рабочих поверхностей тренажера – ацетон, бензин, уайт-спирит, бензол и их производные во избежание повреждения лакокрасочных покрытий и пластиковых деталей.
6. Для ухода рекомендуется применять слегка смоченную нейтральным раствором моющей жидкости (соотношение воды к мылу 10: 1) ткань с последующей протиркой сухой тканью.
7. Пропылесосьте под тренажером и удалите пыль и мусор.

8. Проверьте силовой шнур питания на наличие повреждений. Убедитесь, что шнур не попал под транспортировочные колёсики тренажера или в другое место, где он может оказаться защемлен или оборван.

ЕЖЕНЕДЕЛЬНО:

1. Проверьте тренажёр на устойчивость и при необходимости отрегулируйте его положение нижними ножками выравнивания.
2. Очистите от грязи канавки педалей.
3. Пропылесосьте под тренажёром и удалите пыль и мусор.
4. Убедитесь в отсутствии посторонних звуков в работе тренажёра.

ЕЖЕМЕСЯЧНО:

1. Осмотрите консоль, поручни, сиденье, рычаги, педали, кожухи на наличие повреждений.
2. Проверьте надёжность крепления сиденья и при необходимости затяните его.
3. Проверьте затяжку педалей и затяните педали к шатунам с помощью гаечного ключа.
4. Отрегулируйте нижние выравнивающие ножки, если оборудование стоит неровно и качается во время занятий.
5. Только для вертикальных велосипедов, используйте аэрозоль Super Lube на чистую хлопчатобумажную ткань и протрите направляющие стержни, чтобы сиденье легко скользило вверх и вниз.

Профилактическое обслуживание является ключом к исправной работе тренажёров. Оборудование необходимо регулярно проверять. Нельзя использовать неисправные и поломанные детали тренажёра. Они должны быть отремонтированы или заменены.

Все работы по ремонту и техническому обслуживанию должны проводиться только сертифицированными специалистами сервисного центра.

Авторизованные сервисные центры (АСЦ) предоставляют услуги по обслуживанию тренажёров непосредственно по запросу на вашем объекте или непосредственно при доставке в АСЦ.

Электробезопасность (для тренажеров с питанием от сети)

Соблюдайте все меры предосторожности, принятые при работе с электрическим оборудованием. Тренажер должен подключаться только к заземленной розетке. Это снижает риск удара током при поломке или сбое в работе. Тренажер снабжен шнуром с жилой для заземления и вилкой с ножкой заземления. Вставьте вилку в соответствующую питающую розетку, установленную и заземленную с соблюдением действующих нормативов. Перед каждым использованием осмотрите электрический соединительный шнур на предмет отсутствия его повреждений.

Неправильное подключение может стать причиной удара током. Если у Вас возникли сомнения в

правильности заземления, обратитесь к электрику или представителю сервисной службы. Не меняйте вилку тренажера. Если комплектуемая вилка не подходит к вашей розетке, обратитесь к электрику и установите нужную розетку. Не применяйте дополнительные электрические удлинители, переходные адаптеры между электрической сетью и тренажером. Это может нарушить работу системы УЗО и увеличить риск поражения электрическим током, а также явиться обоснованным отказом в гарантийном обслуживании. Не прячьте шнур питания под ковер и не ставьте на него предметы, способные пережечь или повредить его. Не допускайте, чтобы шнур питания касался нагретых поверхностей. В случае скачка напряжения в некоторых тренажерах предусмотрено автоматическое отключение.

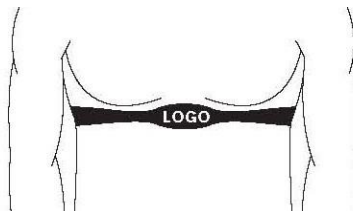
Меры предосторожности

Тренажер должен использоваться только по назначению, то есть для физических тренировок взрослых людей. Любое другое использование тренажера запрещено и может быть опасно. Продавец не несет ответственности за любые травмы или повреждения, вызванные неправильным использованием тренажера. Тренажер предназначен для использования взрослыми людьми, конструкция и установленные нагрузки рассчитаны на взрослых людей, поэтому эксплуатация несовершеннолетними лицами не допускается. Дети и домашние животные не должны приближаться к работающему тренажеру.

Пульсозависимая программа

Контактные датчики пульса (если имеются)

Обхватите руками поручни. Ладони должны находиться на датчиках пульса. В течение 15-20 секунд датчик измерит последние 5 ударов пульса. Не сжимайте датчики плотно, так как в этом случае может повыситься артериальное давление. Убедитесь, что ладони расположены на пластинах пульсомера, а не на поручнях, во избежание получения неправильных данных.



Телеметрический датчик пульса

Вы можете измерять уровень пульса с помощью беспроводного датчика пульса, значение которого будет отображено на дисплее консоли.

Прежде чем закрепить датчик на груди, увлажните области ремня, где проходят электроды.

Затяните ремень вокруг груди и отрегулируйте ремень так, чтобы он сидел плотно.

Примечание: датчик должен быть плотно и правильно закреплен на груди для того, чтобы считывать более точный и правильные данные. Если датчик расположен неправильно. Вы может получить некорректную информацию.

Измерение пульса

ВНИМАНИЕ! Для измерения пульса необходимо постоянное удержание рук на сенсорных датчиках пульса. Важно знать, что сенсорные датчики пульса не являются медицинским оборудованием и определяемые значения могут значительно отличаться от фактических.

Назначение

CARBON FITNESS U708 - полнофункциональный компактный велотренажер с электромагнитной системой нагружения. Отличительная особенность тренажера - широкий спектр программных возможностей и более чем демократичная для такого уровня стоимость. U708 ориентирован на широкий круг пользователей начального и среднего уровня подготовки - пожалуй, единственным ограничением является рост тренирующегося (190 см) и его вес (120 кг).

Многофункциональный LCD-дисплей представляет собой небольшой компьютер и имеет "на борту" массу полезного функционала. На выбор представлены 13 разноплановых встроенных программ, в которых используются различные виды тренировок - снижение веса, сжигание жира, выносливость, подъем в гору, интервальная тренировка, циклическая тренировка, аэробная тренировка, фартлек, увеличение нагрузки, равнина, долина, плато, холмы. Для каждой из встроенных программ можно выставить цели в виде дистанции, времени и количества сжигаемых калорий - при достижении одного из этих показателей тренировка завершится. Есть здесь и ручной режим, где пользователь самостоятельно регулирует уровни нагрузки в процессе занятия. На экран компьютера выводятся различные параметры - непосредственно профиль тренировки, время, дистанция, скорость, калории, обороты в минуту, одометр, пульс и Ватты. За показатели пульса отвечают вмонтированные в рукоятки сенсорные датчики пульса.

Другие параметры CARBON FITNESS U708 также несут массу полезного. Комфортабельное сиденье регулируется по вертикали в 9 положениях. Рифленные антискользящие педали с прорезиненными многопозиционными ремешками обеспечивают надежное сцепление на любых скоростях педалирования. Благодаря компенсаторам неровностей пола можно легко выровнять положение велотренажера на неровной поверхности. Переместить тренажер также не составляет большого труда - для этого предусмотрены транспортировочные ролики. Небольшой, но важной опцией является подставка под планшет или смартфон - это отличный способ справиться с однообразием тренировочного процесса.

Тренажёр предназначен для домашнего использования.

Условия гарантии и сервисного обслуживания указаны в Гарантийном талоне.

Убедитесь, что вы ознакомились с содержанием Гарантийного талона.

Не выбрасывайте гарантийный талон.



ПЕРЕДОВЫЕ ФИТНЕС-ТЕХНОЛОГИИ

ГАРАНТИЙНЫЙ ТАЛОН (действителен при заполнении всех граф)

Модель тренажера Серийный номер № гарантийного талона

ПОКУПАТЕЛЬ

Ф.И.О. покупателя (для юридических лиц указать также название компании и должность контактного лица)

ПРОДАВЕЦ

Название компании Дата продажи

Адрес и телефон компании

Ф.И.О. продавца М.П.

СБОРКА ТРЕНАЖЕРА ПРОДАВЦОМ

Сборку, установку и подключение оборудования произвел: Дата сборки

Ф.И.О. сборщика Подпись сборщика

Сведения о произведенных ремонтах: Отметка сервисной службы:

- 1.
2.
3.
4.
5.

По вопросам сервисного обслуживания обращайтесь:
Москва: 115201, Каширский проезд 17, стр. 24, +7 (495) 276-28-86 (доб. 107), service@neotren.ru
Санкт-Петербург: 197371, ул. Репина, 20а, +7 (812) 304-89-57; 612-80-45 (доб. 107), service-spb@neotren.ru или в уполномоченному дилеру, где было приобретено оборудование.

Гарантийный талон действителен с 9 января 2018 года.

УСЛОВИЯ И СРОКИ ГАРАНТИИ

- 1. Основание гарантии...
2. На все товары предоставляется гарантия...
3. Гарантия распространяется на...
4. Гарантия не распространяется на...
5. Срок службы на все продукция составляет 7 лет при условии соблюдения правил эксплуатации...
6. Гарантия не распространяется на...
7. Гарантийный ремонт не производится в следующих случаях...
8. Для предоставления требования об обмене или возврате...
9. Работы по техническому обслуживанию...
10. Срок, отпущенный и предоставленный...
11. Если для проведения гарантийного ремонта...

Сроки гарантийного обслуживания (указаны в годах)

Виды	Комплектация	Рез	Деталь	Удельная стоимость и количество деталей	Срок службы	Примечание
Скоростной (беговое дорожка)	димовые	8	8	***	1	нет
Дорожка (беговое дорожка)	димовые	2	нет	1	1	нет
Скоростной, Сиденье, Фитнес-панель, Видео, Имитация холма (беговое)	полнофункциональные	1	1	0,5	0,5	нет
Сиденье Фитнес	димовые	1	1	0,5	0,5	нет
Сиденье Фитнес	димовые	3	2	0,5	0,5	нет
Панель Видео	димовые	2	2	0,5	0,5	нет
Уклон	коммерческие	3	3	2	2	0,5
Панель Видео	домашне-развлекательные	2	нет	2	1	нет
Видео Спут (карты)	коммерческие	2	2	2	1	0,5
Видео Спут (карты)	коммерческие	2	нет	1	0,5	0,5
Уклон, Скоростной (напольная версия)	коммерческие	1	1	1	1	нет
Дорожка (напольная версия)	димовые	5	5	1	1	1
Сиденье (напольная версия)	коммерческие	5	5	2	1	нет

Гарантия, условия, условия, условия...
*Уклон, дорожка и сиденье Фитнес...
**Уклон, дорожка и сиденье Фитнес...
***Уклон, дорожка и сиденье Фитнес...



Указания по утилизации

Информация для пользователя

Данный тренажер не относится к бытовым отходам. Пожалуйста, не выбрасывайте оборудование либо элементы питания вместе с бытовыми отходами, для утилизации использованных элементов питания пользуйтесь действующими в Вашей стране системами возврата и сбора для утилизации.

Надлежащий отдельный сбор разобранных приборов, которые впоследствии отправятся на переработку, утилизацию или экологичное захоронение, способствует предотвращению возможных негативных воздействий на окружающую среду и здоровье человека, а также позволяет повторно использовать материалы, из которых изготовлено устройство. За незаконную утилизацию устройства пользователь может быть привлечен к административной ответственности, предусмотренной действующим законодательством.



Сборка оборудования

ВНИМАНИЕ! Во время установки различных винтов и болтов не следует их сильно затягивать. Это необходимо сделать в самом конце сборки.

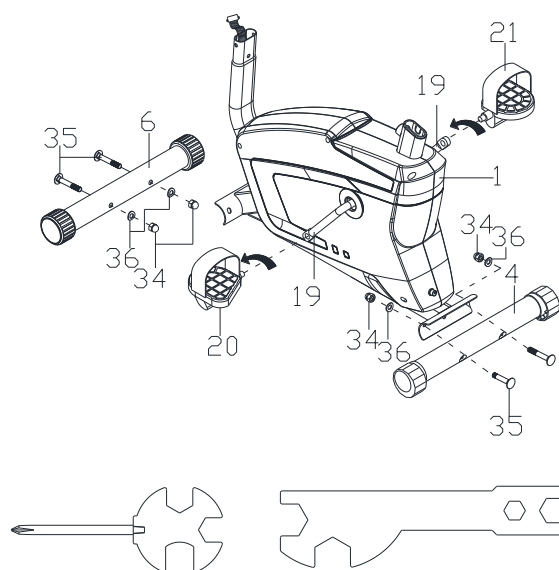
Шаг 1

Крепление передней/задней опоры и правой/левой педалей

Расположите переднюю опору (6) перед основной рамой (1) и закрепите болтами. Зафиксируйте переднюю опору (6) на основной раме (1) с помощью 2 гаек (34), 2 болтов M10x56 (35), 2 шайб Ø10 (36). Затяните болты. Расположите заднюю опору (4) перед основной рамой (1) и закрепите болты. Зафиксируйте заднюю опору (4) на основной раме (1) с помощью 2 гаек (34), 2 болтов M10x56 (35), 2 шайб Ø10 (36). Затяните болты.

Крепление педалей

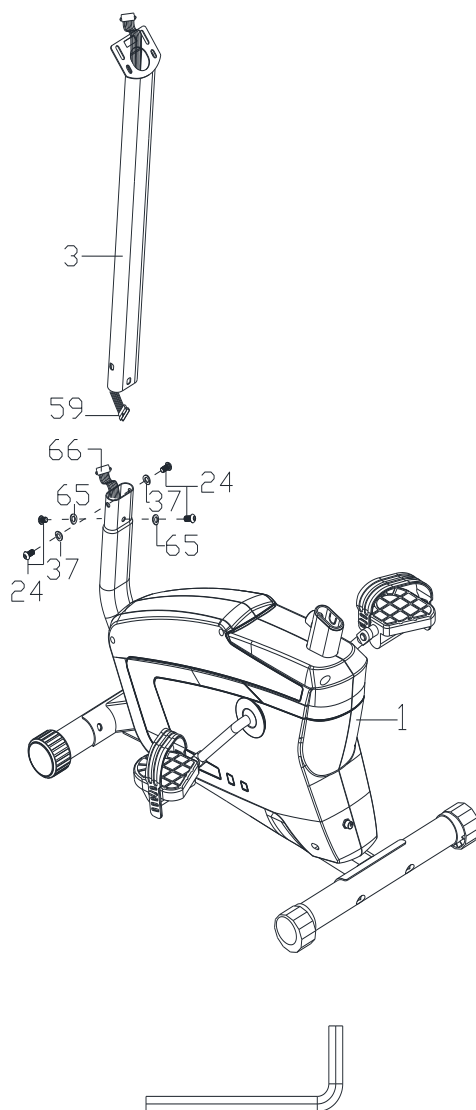
Обратите внимание, что шатуны, педали, ремешки педалей имеют отметки: «R» - правая, «L» - левая. Закрепите левую педаль (20) на левом шатуне (19), повернув педаль против часовой стрелки. Закрепите ось педали ключом. Закрепите правую педаль (21) на правом шатуне (19), повернув педаль по часовой стрелке. Закрепите ось педали ключом.



Шаг 2

Крепление стойки руля

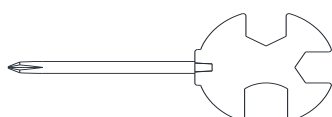
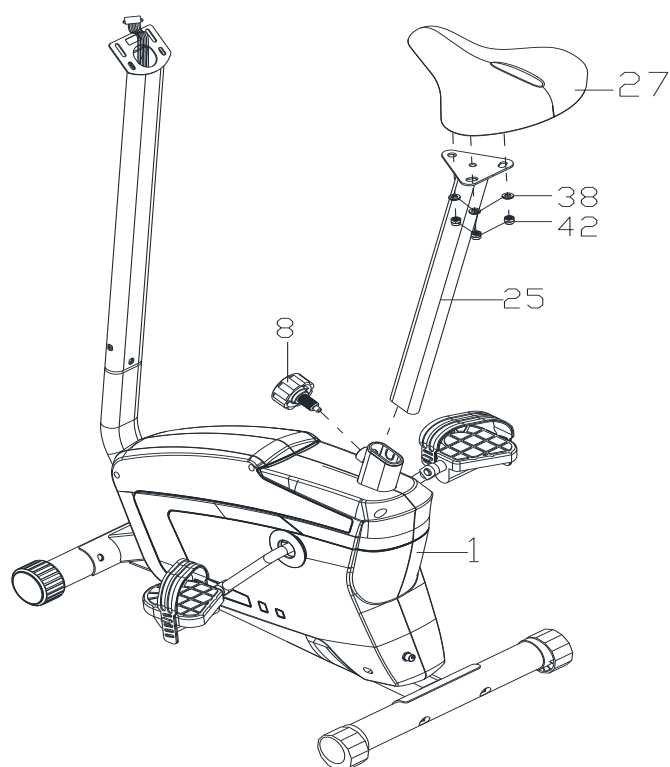
Снимите болты M8x15 (24) и шайбы Ø8 (37 и 65) с основной рамы. Соедините провод (66) с основной рамы (1) с проводом (59) стойки руля. Аккуратно протяните провода через основную раму (1) и стойку (3), закрепите болтами M8x15 (24) и шайбами Ø8 (37 и 65), которые были сняты. Затяните болты.



Шаг 3

Крепление стойки сиденья

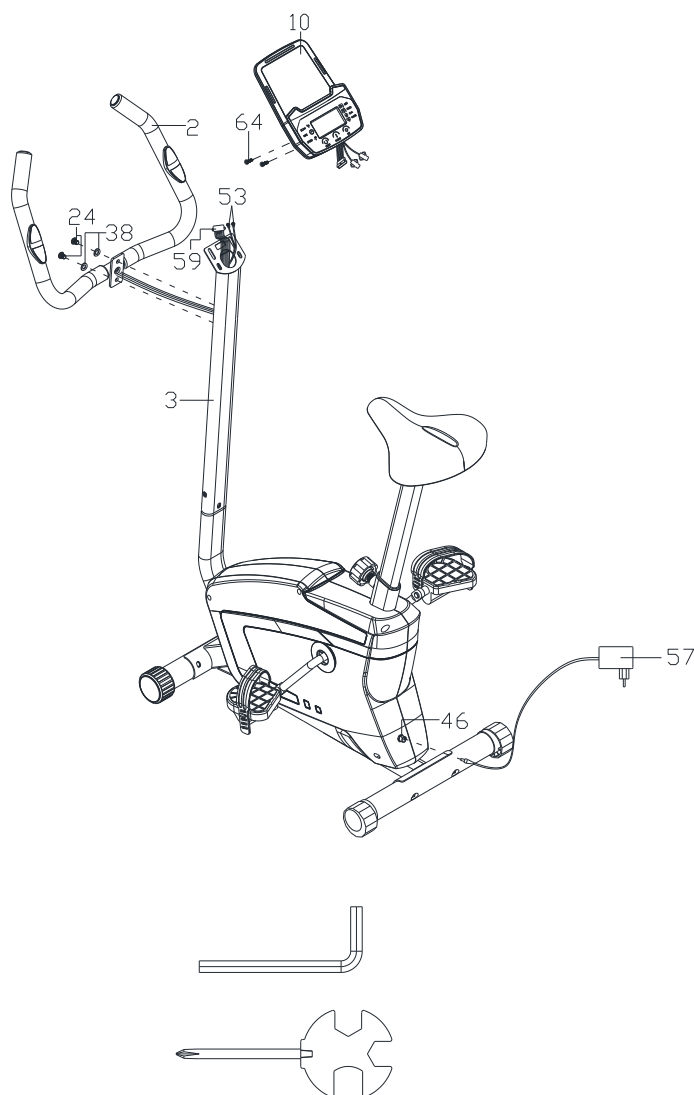
Снимите 3 шайбы Ø8 (38) и 3 гайки М8 (42), расположенные на нижней стороне сиденья (27). Закрепите сиденье на стойке (25), используя 3 шайбы Ø8 (38) и 3 гайки М8 (42). Закрепите стойку (25) на основной раме (1) и затем затяните фиксатор (8).



Шаг 4

Крепление руля и консоли

Снимите 2 болта M8x15 (24) и 2 шайбы Ø8 (38) со стойки консоли (10). Протяните провод пульсомера (59) через отверстие на стойке. Закрепите руль (2) на стойке руля (3) с помощью 2 болтов M8x15 (24) и 2 шайб Ø8 (38). Снимите 2 болта M5x10 (64) с консоли. Подключите провода (53) и (59) к консоли (10). Закрепите консоль (10) на стойке (3) 2 болтами M5x10 (64). Затяните болты.



СБОРКА ЗАВЕРШЕНА

Список комплектующих частей

№.	Наименование	Кол	№.	Наименование	Кол
1	Основная рама	1	34	Гайка М10	4
2	Руль	1	35	Болт М10×56	4
3	Стойка консоли	1	36	Скругленная шайба Ф10	4
4	Задний стабилизатор	1	37	Скругленная шайба Ф8х20х1.5	2
5	Маховик	1	38	Шайба Ф8х16х1.5	5
6	Передний стабилизатор	1	39	Болт М8×20	1
7	Сервопривод	1	40	Винт ST4.2×25	7
8	Фиксатор М16	1	41	Пружина Ф20×39×δ3.2	1
9	Приводной ремень	1	42	Гайка М8	4
10	Консоль	1	43	Болт М6×20	1
11	Магнитная нагрузка	1	44	Прижимная пластина	1
12	Втулка	1	45	Подшипник 6000Z	2
13	Левый кожух маховика	1	46	Кабель питания	1
14	Пружина	1	47	Втулка Ф21×Ф15.2×3.0	1
15	Винт ST2.9×9.5	2	48	Шайба Ф40×2.8	1
16	Шайба Ф23×Ф35×2.0	1	49	Заглушка	2
17	Втулка (7/8)"	1	50	Поручень	2
18	Болт	1	51	Винт ST4.2×20	2
19	Шкив с шатунами	1	52	Заглушка Ф10	1
20	Левая педаль	1	53	Пульсомер	2
21	Правая педаль	1	54	Тросик	1
22	Втулка подшипника Ф55.6×16	2	55	Болт М6	1
23	Подшипник Ф44.5	2	56	Шайба Ф10хФ20х2	1
24	Болт М8×15	6	57	Адаптер	1
25	Стойка сиденья	1	58	Втулка (15/16)"	1
26	Датчик	1	59	Кабель пульсомеров	1
27	Сиденье	1	60	Кожух шатуна	2
28	Заглушка переднего стабилизатора	2	61	Правый кожух маховика	1
29	Заглушка заднего стабилизатора	2	62	Винт ST4.2×20	8
30	Ось Ф17×90	1	63	Шайба Ф8хФ24х2	1
31	Подшипник 6002Z	2	64	Винт М5×10	2
32	Скругленная шайба Ф17	1	65	Шайба Ф8х20х1.5	2
33	Гайка М6	1	66	Кабель	1

Схема тренажера в разобранном виде



Работа с консолью



Дисплей

Установленные программы (Programs)	13 предустановленных программ
Нагрузка (Level)	Нагрузка во время тренировки 1 - 16
Время (Time)	Время тренировки Допустимые значения 0:00-99:59
Расстояние (Distance)	Пройденное расстояние Допустимые значения 0,0-99,9
Возраст (Age)	Допустимые значения возраста: 10 - 99

Кнопки

Up – увеличение уровня сопротивления

Down – уменьшение уровня сопротивления

Mode – Подтверждение выбора или настроек

Reset – Удержание кнопки в течение 2 секунд – сброс настроек

– Возврат в главное меню в режиме настроек

Enter – Подтверждение введенных данных

Start/Stop – Начало/Завершение тренировки

Recovery – Восстановление

Технические спецификации

Назначение	домашнее
Посадка	вертикальная
Рама	с однослойной покраской
Система нагружения	электромагнитная
Кол-во уровней нагрузки	16
Маховик	5 кг.
Педальный узел	однокомпонентный
Сидение	с подушкой повышенной комфортности
Регулировка положения сидения	по вертикали
Регулировка положения руля	нет
Рукоятки	стандартные, с оплеткой из полирезины
Измерение пульса	сенсорные датчики
Консоль	черно-белый многофункциональный LCD дисплей
Показания консоли	профиль, время, дистанция, скорость, калории, пульс, обороты в минуту, Ватты, одометр, возраст
Кол-во программ	39 (13*3)
Спецификации программ	ручной режим, равнина, сжигание жира, долина, плато, выносливость, увеличение нагрузки, фартлек, циклическая тренировка, снижение веса, подъем в гору, аэробная тренировка, холмы, интервальная тренировка, целевые (время, дистанция, калории)
Статистика тренировок	нет
Мультимедиа	нет
Интеграция	нет
Интернет	нет
Язык(и) интерфейса	английский
Вентилятор	нет
Подставка под планшет	есть
Складывание	нет
Транспортировочные ролики	есть

Компенсаторы неровностей пола	есть
Размер в рабочем состоянии (Д*Ш*В)	90*45*129 см.
Размер в упаковке (Д*Ш*В)	76*27*57 см.
Вес нетто	19 кг.
Вес брутто	22 кг.
Макс. вес пользователя	120 кг.
Питание	сеть 220 Вольт
Энергосбережение	есть
Гарантия	1 год
Производитель	Neotren GmbH, Германия
Страна изготовления	КНР

Поставщик: ООО «Неотрен», 115201 Россия, Москва, Каширский проезд, д.17 стр.9,

Дата изготовления указана на упаковке тренажера.

Упаковка содержит информацию о дате изготовления оборудования, указанную в виде шифра. Пример: С190122, где 18 – год изготовления, 01 –месяц изготовления, 22 – внутренний номер учета.

Оборудование сертифицировано в соответствии с Техническим Регламентом Таможенного Союза.

Производитель оставляет за собой право вносить изменения в конструкцию тренажера, не ухудшающие значительно его основные технические характеристики.

Все актуальные изменения в конструкции либо технических спецификациях изделия отражены на официальном сайте поставщика оборудования ООО «Неотрен» www.neotren.ru

Последнюю версию Руководства пользователя Вы можете найти на сайте поставщика ООО «Неотрен» www.neotren.ru

ВНИМАНИЕ!



ТРЕНАЖЕР ПРЕДНАЗНАЧЕН ДЛЯ ДОМАШНЕГО ИСПОЛЬЗОВАНИЯ