

# **Инструкция**

## **Велотренажер DFC B504RWO**

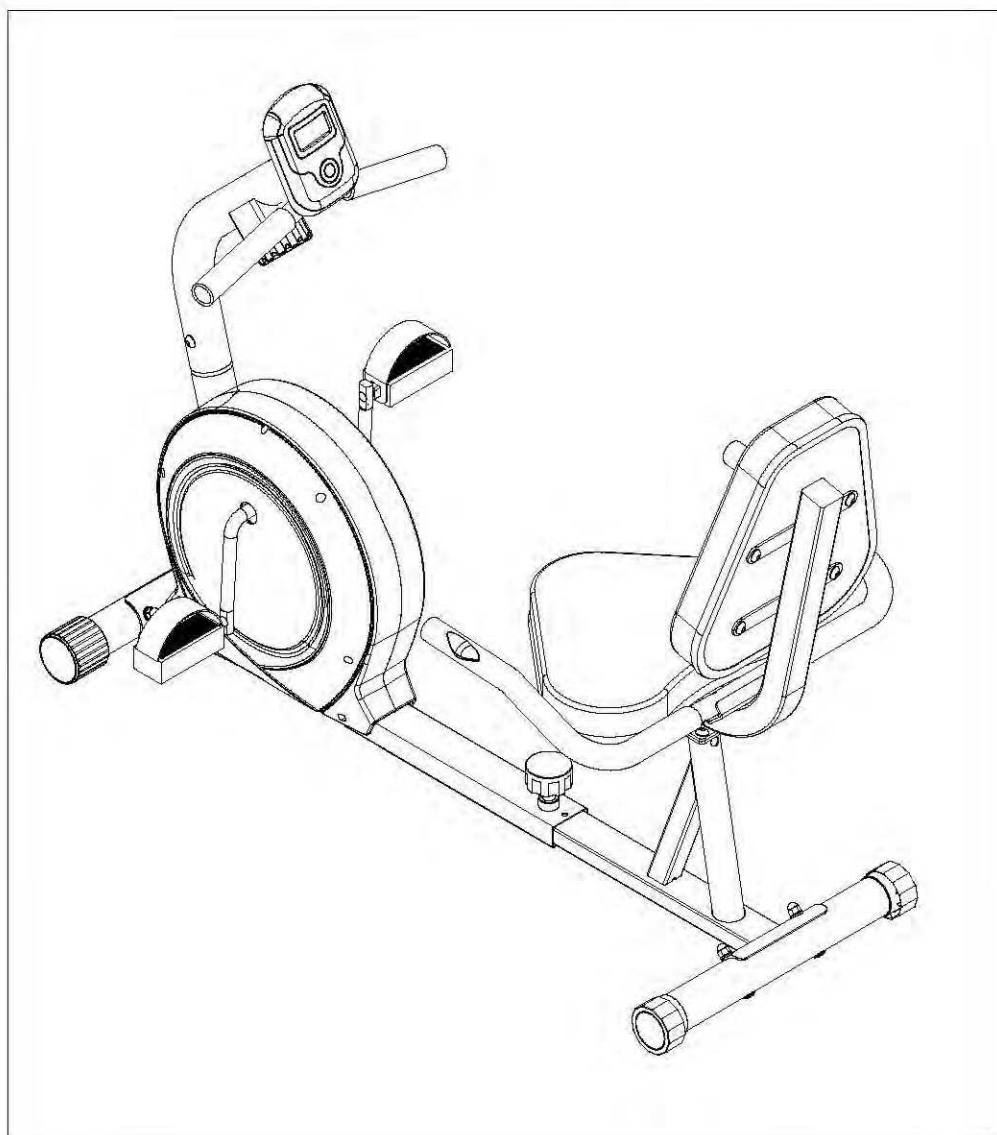
Полезные ссылки:

[Велотренажер DFC B504RWO - смотреть на сайте](#)



# ВЕЛОТРЕНАЖЁР

Артикул: B504R



МЕРЫ ПРЕДОСТОРОЖНОСТИ	1
СБОРОЧНЫЙ ЧЕРТЁЖ И СПЕЦИФИКАЦИЯ	3-4
ИНСТРУКЦИИ ПО СБОРКЕ	5-6
РЕКОМЕНДАЦИИ К ЗАНЯТИЯМ	7-8
ИНСТРУКЦИИ ПО РАБОТЕ С КОНСОЛЬЮ	9-10

## РУКОВОДСТВО ПОЛЬЗОВАТЕЛЯ

Перед тем, как приступить к работе с тренажёром, ознакомьтесь со всеми инструкциями, представленными в данном руководстве.

## **МЕРЫ ПРЕДОСТОРОЖНОСТИ:**

Обратите внимание на следующие меры предосторожности перед сборкой и эксплуатацией тренажёра:

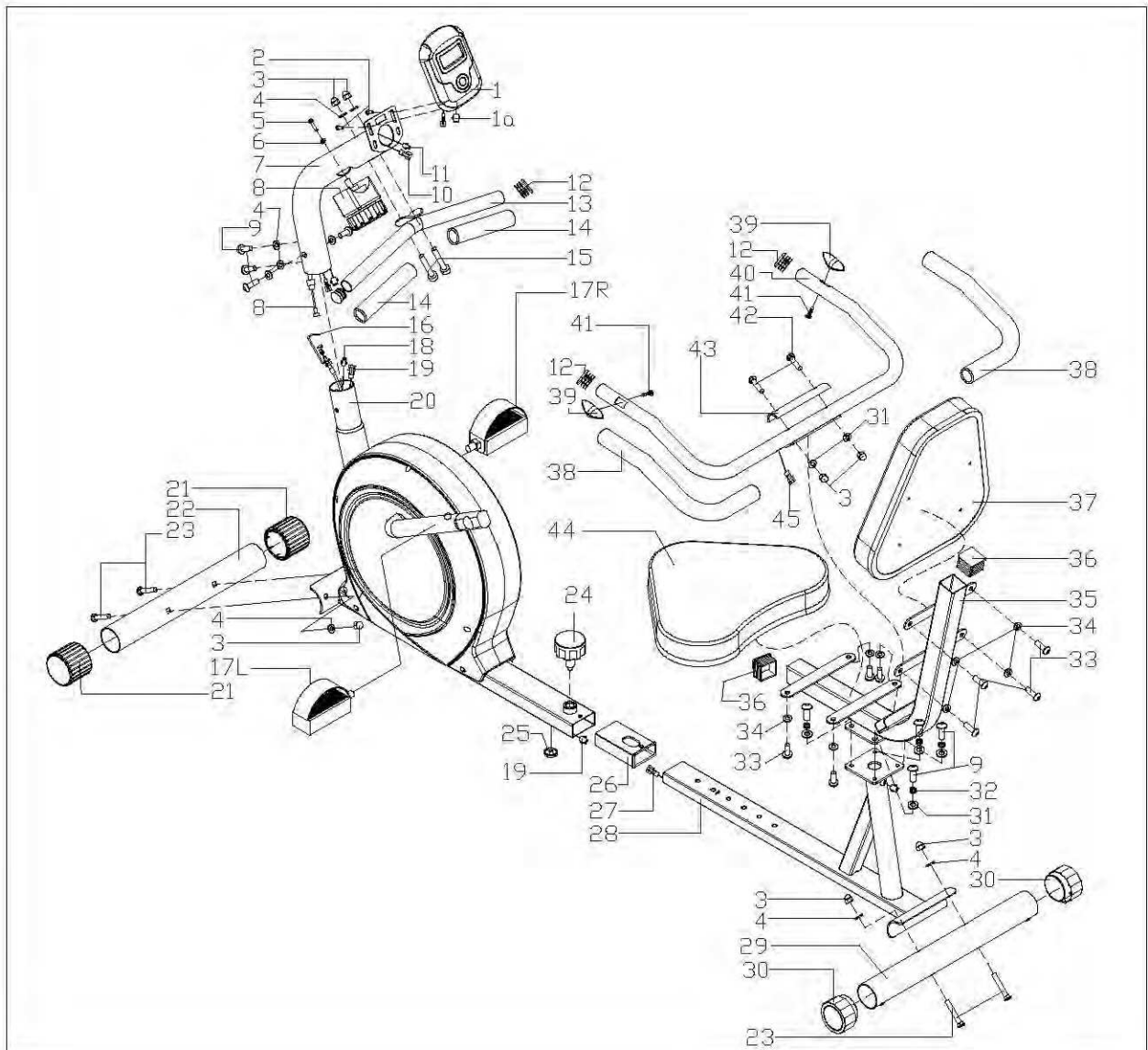
- ★ Максимально допустимый вес пользователя – 100 кг. Тренажер не предназначен для использования лицами, чей вес тела превышает данное значение.
- ★ Сборка тренажёра должна производиться в хорошо проветриваемом помещении с высоким уровнем освещения. Перед тем, как приступить к сборке, убедитесь, что вокруг тренажёра достаточно свободного пространства.
- ★ Не подпускайте к тренажёру детей и домашних животных. Не оставляйте детей вблизи беговой дорожки без присмотра взрослых.
- ★ Собирайте и используйте тренажёр на твёрдой ровной поверхности. Избегайте попадания влаги на тренажёр.
- ★ Для занятий на тренажёре надевайте подходящую спортивную одежду и обувь.
- ★ Используйте тренажёр только по его прямому назначению, описанному в руководстве. Не используйте сторонние запчасти и аксессуары, не рекомендованные производителем.
- ★ Уберите вокруг тренажёра все посторонние предметы, имеющие острые края.
- ★ Перед первым запуском тренажёра проверьте все винты, гайки и другие соединения. Убедитесь, что тренажёр установлен в безопасном положении.
- ★ Перед началом тренировки обязательно выполняйте разминку, чтобы подготовить Ваши мышцы к повышенным нагрузкам.
- ★ Если во время тренировки Вы почувствуете головокружение, слабость или обнаружите у себя какие-либо другие болезненные симптомы, немедленно прекратите тренировку и обратитесь к врачу.
- ★ Людям с ограниченными физическими способностями разрешается работать с тренажёром исключительно в присутствии человека, который может оказать помощь или дать совет.
- ★ Используйте тренажёр только в том случае, если он работает исправно.

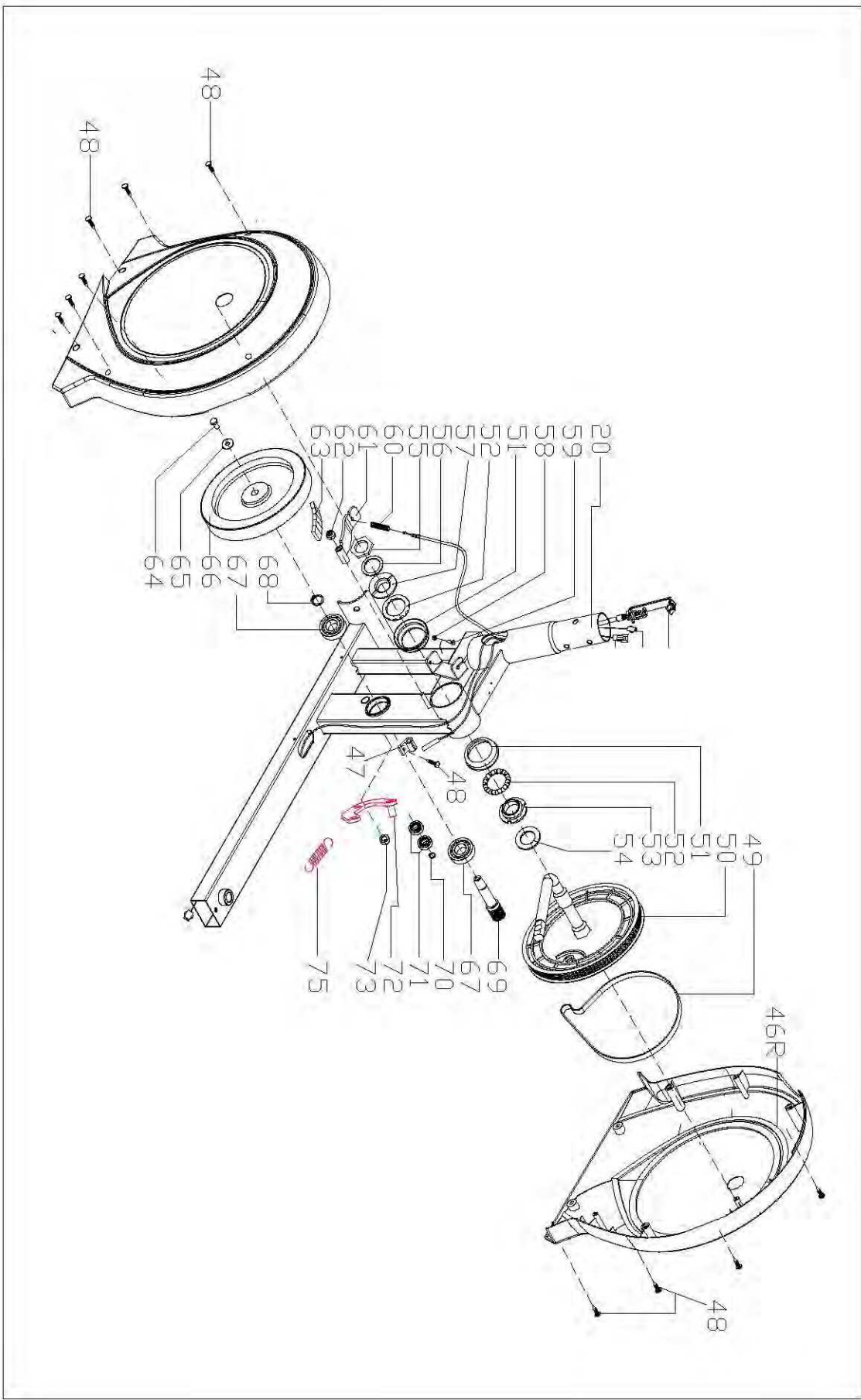
Когда тренажёр не используется, установите уровень сопротивления на самую низкую отметку.

## **ВНИМАНИЕ:**

**ПЕРЕД ТЕМ, КАК ПРИСТУПИТЬ К ЗАНЯТИЯМ НА ТРЕНАЖЁРЕ, ПРОКОНСУЛЬТИРУЙТЕСЬ С ВРАЧОМ. В ПЕРВУЮ ОЧЕРЕДЬ, ЭТО НЕОБХОДИМО ДЛЯ ПОЛЬЗОВАТЕЛЕЙ СТАРШЕ 35 ЛЕТ, А ТАКЖЕ ДЛЯ ТЕХ, У КОГО ЕСТЬ ПРОБЛЕМЫ СО ЗДОРОВЬЕМ. ИЗУЧИТЕ ВСЕ ИНСТРУКЦИИ И РЕКОМЕНДАЦИИ, ПРЕДСТАВЛЕННЫЕ В ДАННОМ РУКОВОДСТВЕ. СОХРАНИТЕ РУКОВОДСТВО ДЛЯ ДАЛЬНЕЙШЕГО ИСПОЛЬЗОВАНИЯ.**

# СБОРОЧНЫЙ ЧЕРТЁЖ И СПЕЦИФИКАЦИЯ:





№	Наименование	Кол-во
1	Консоль	1
2	Винт M5x10	2
3	Глухая гайка M8	8
4	Изогнутая шайба D8xΦ20x2xR30	10
5	Винт M5*30	1
6	Изогнутая шайба	2
7	Стойка	1
8	Регулировочная ручка	1
9	Винт M8*16	8
10	Центральный провод	1
11	Провод	1
12	Заглушка	4
13	Поручень	1
14	Поролоновая накладка	2
15	Болт M8x60	2
16	Провод регулировки натяжения	1
17L/R	Педаля	2
18	Провод датчика	1
19	Провод датчика	1
20	Главная рама	1
21	Заглушка	2
22	Передний стабилизатор	1
23	Болт M8x62	4
24	Ручка M16*1.5	1
25	Регулировочная ручка	1
26	Втулка	1
27	Провод датчика	1
28	Кронштейн	1
29	Задний стабилизатор	1
30	Заглушка	2
31	Шайба D8xΦ16x1.5	4
32	Шайба D8	4
33	Винт M6x16	8
34	Винт D6xΦ16x1.5	8
35	Держатель сиденья	1
36	Заглушка F38	2
37	Спинка	1
38	Поролоновая накладка	2
39	Пульсометр	1
40	Поручень	1
41	Фиксирующий винт	2
42	Болт M8x35	4
43	Защитная пластина	1

№	Наименование	Кол-во
44	Сиденье	1
45	Провод	1
46L/R	Защитная крышка цепи	2
47	Провод датчика	1
48	Фиксирующий винт ST4.2x16	12
49	Ремень	1
50	Кривошип+цепное колесо	1
51	Корпус втулки	2
52	Распорное кольцо	2
53	Шайба	1
54	Плоская шайба	1
55	Гайка	1
56	Шайба	1
57	Шайба	1
58	Гайка M6	1
59	Болт M6X20	1
60	Пружина	1
61	Кронштейн магнита	1
62	Нейлоновая гайка M6	1
63	Магнит	5
64	Болт M8x16	1
65	Шайба D8*Φ25*2.0	1
66	Маховик	1
67	Шариковый подшипник 6002Z	2
68	Стопорное кольцо D15	1
69	Ось	1
70	Стопорное кольцо D10	1
71	Шариковый подшипник 6000	2
72	Кронштейн	1
73	Нейлоновая гайка M8	2
74	-----	
75	Пружина натяжения	1
	Крестовой ключ S13-14-15	1
	Шестигранный ключ S6	1

## ИНСТРУКЦИИ ПО СБОРКЕ:

### 1. ПОДГОТОВКА К РАБОТЕ:

А. Перед тем, как приступить к сборке, убедитесь, что вокруг тренажёра достаточно свободного места.

В. Для сборки используйте только подходящие инструменты или инструменты, входящие в комплект тренажёра.

С. Перед сборкой проверьте, все ли необходимые детали доступны (перечень деталей, а также их цифровое обозначение, вы найдёте в разделе СБОРОЧНЫЙ ЧЕРТЁЖ И СПЕЦИФИКАЦИЯ).

### 2. ПОШАГОВАЯ СБОРКА:

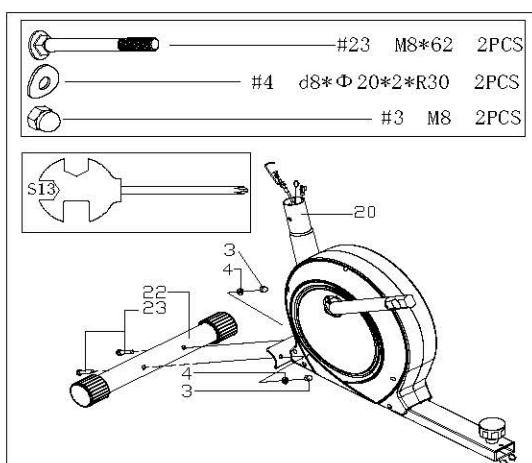


РИС. 1:

Прикрепите передний стабилизатор (22) к главной раме (20) при помощи болтов (23), гаек (3) и шайб (4).

РИС. 2:

Подсоедините левую и правую педали (17L/R) к соответствующим кривошипам. Затяните левую педаль (17L) против часовой стрелки, а правую педаль (17R) – по часовой стрелке.

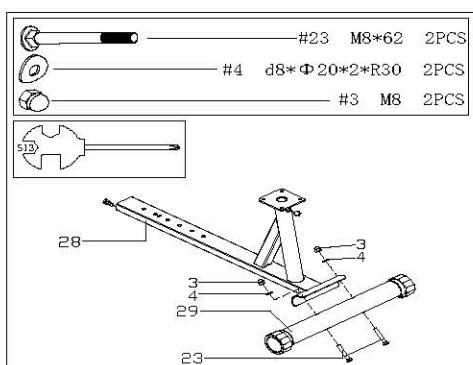
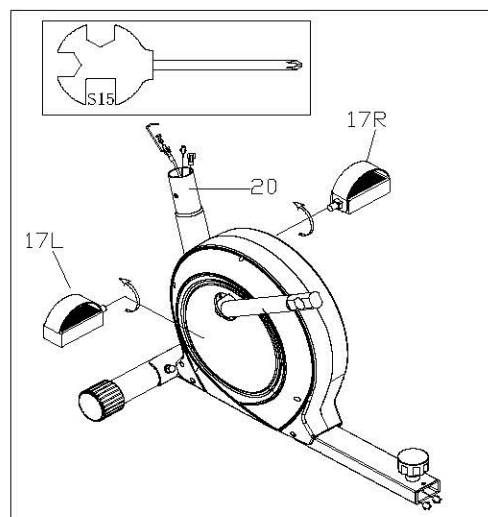
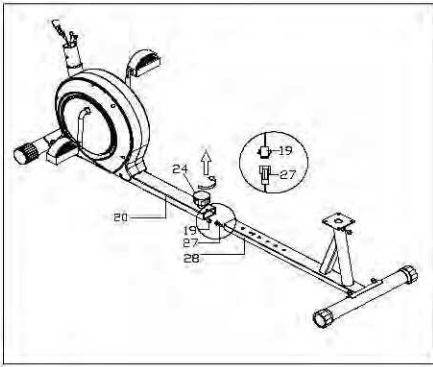


РИС. 3

Прикрепите задний стабилизатор (29) к кронштейну (28) при помощи болтов (23), гаек (3) и шайб (4).

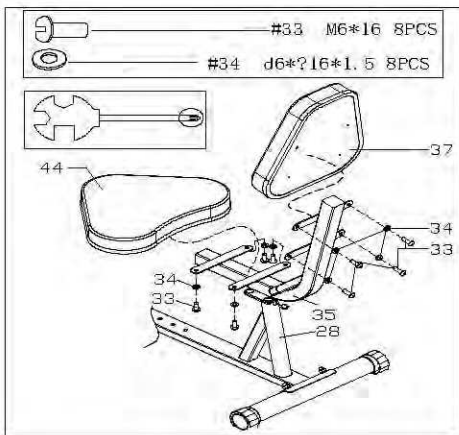
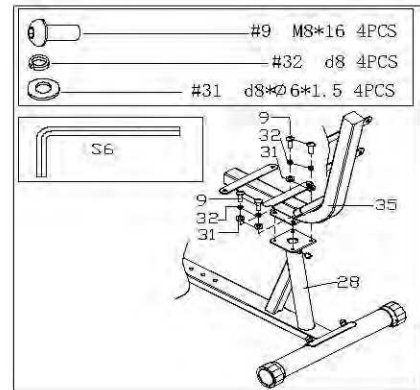


**РИС. 4:**

Соедините провода (19) и (27), после чего подсоедините кронштейн (28) к главной раме (20). Зафиксируйте полученную конструкцию при помощи регулировочной ручки (24).

**РИС. 5:**

Прикрепите держатель сиденья (35) к кронштейну (28) при помощи болтов (9) и шайб (31).

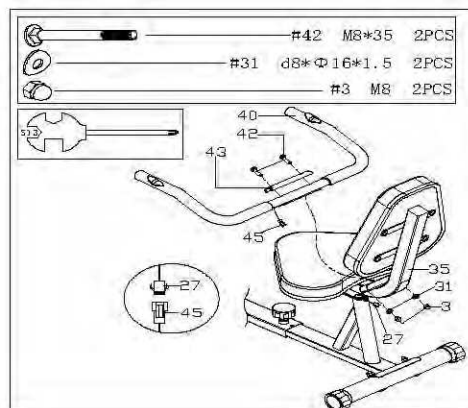


**РИС. 6:**

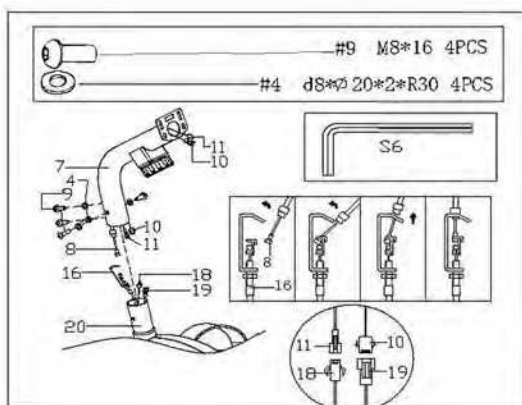
Прикрепите спинку (37) и сиденье (44) к держателю (35) при помощи шайб (34) и болтов (33).

**РИС. 7:**

Соедините провода (27) и (45). Установите защитную пластину (43) на поручень (40), полученную конструкцию прикрепите к держателю сиденья (35) при помощи болтов (42), шайб (31) и гаек (3).





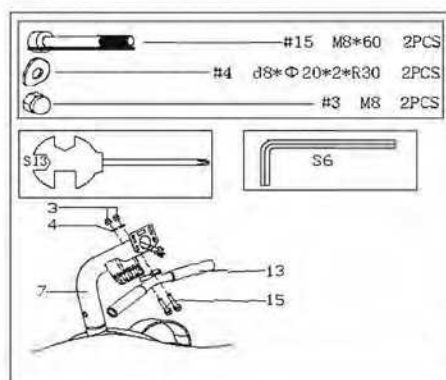


**РИС. 8:**

Соедините провода датчиков (10) и (19), а затем трос регулировки натяжения (8) и (16), как показано на рисунке слева. Подсоедините стойку (7) к главной раме (20), закрепите стойку при помощи шайб (4) и болтов (9).

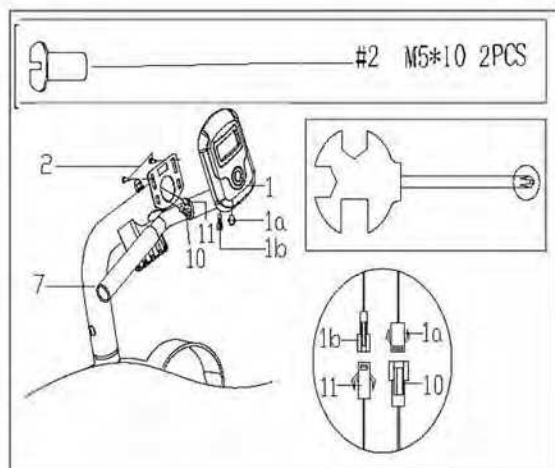
**РИС. 9:**

Прикрепите поручень (13) к стойке (7) при помощи болтов (15), шайб (4) и гаек (3).



**РИС. 10:**

Закрепите консоль (1) на стойке (7) при помощи гаек (2).



## РЕКОМЕНДАЦИИ К ЗАНЯТИЯМ

Использование данного тренажера поможет улучшить Ваше общее физическое состояние, поднимет мышечный тонус и при надлежащем питании, включая контроль за потреблением калорий, даст возможность сбросить лишний вес.

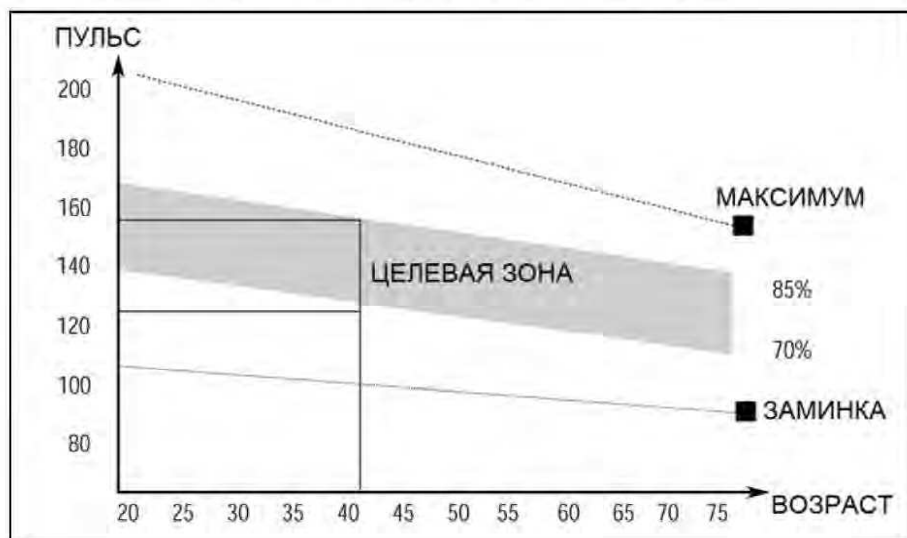
### 1.Разогревающая разминка

Этот этап позволяет улучшить кровообращение и подготовить мышцы к дальнейшей работе, что снизит риск получения травм мускулатуры и связок. Для этого рекомендуется выполнять несколько разминочных упражнений, как показано на рисунках ниже. Каждое упражнение следует выполнять в течение 30 секунд, не перенапрягайте и не рвите мышцы во время растяжки – если Вы почувствуете боль или другие неприятные ощущения, то прекратите занятия.



### 2.Тренировка

На данном этапе идёт увеличение нагрузки, вследствие чего необходимо приложить усилия. При регулярных занятиях, мышцы ног станут более гибкими. Тренируйтесь в своем темпе, но он обязательно должен быть равномерным в течение всей тренировки. Скорость Вашей тренировки должна быть достаточной, чтобы Ваш пульс находился в целевой зоне в соответствии с диаграммой ниже.



### **3. Заминка (охлаждение организма)**

Данный этап направлен на стабилизацию работы сердечно-сосудистой системы и мышц. Необходимо повторить упражнения на растяжку в течение примерно 5 минут, постепенно понижая темп и избегая резких движений. При выполнении упражнений следует помнить, что нельзя перенапрягать или рвать мышцы.

По мере того, как Вы будете становиться сильнее, Вам потребуются более длительные и тяжёлые тренировки. Рекомендуется тренироваться, по крайней мере, три раза в неделю и, если возможно, распределять упражнения равномерно по всей неделе.

### **МЫШЕЧНЫЙ ТОНУС**

Для поддержания мышечного тонуса во время тренировки Вам необходимо устанавливать высокое сопротивление педалей. Это создаст дополнительную нагрузку на мышцы ног, и, возможно, не позволит Вам тренироваться так долго, как Вы бы хотели. Если Вы пытаетесь улучшить Вашу физическую форму, Вам необходимо изменить свою программу тренировок. Этапы разогрева и заминки могут проходить как обычно, но в конце тренировки Вы должны увеличить сопротивление, заставляя ноги работать с большим усилием. Чтобы Ваш пульс оставался в целевой зоне, Вам придется снизить скорость.

### **ПОТЕРЯ ВЕСА**

Важным фактором здесь являются усилия, которые Вы прилагаете во время тренировки. Чем сильнее и дольше Вы тренируетесь, тем больше калорий Вы сожжете. Данная программа похожа на программу тренировок для улучшения физической формы, но направлена на достижение других целей.

### **ИСПОЛЬЗОВАНИЕ**

Ручка регулировки сопротивления позволяет вам настроить сопротивление педалей. Высокое сопротивление ведет за собой более тяжелое кручение педалей, низкое сопротивление – более легкое. Для достижения наилучших результатов регулируйте сопротивление во время использования тренажера.

# ИНСТРУКЦИИ ПО ИСПОЛЬЗОВАНИЮ КОНСОЛИ

## ТЕХНИЧЕСКИЕ ДАННЫЕ:

ВРЕМЯ/TIME	00:00~99:59 МИН
СКОРОСТЬ/SPEED	0.0~99.9 КМ/Ч (МИЛЬ/Ч)
РАССТОЯНИЕ/DISTANCE	0.00~999.9 КМ (МИЛЬ)
ОДОМЕТР/ODOMETER	0.0~9999 КМ или МИЛЬ
ПУЛЬС/PULSE	40~240 УД/МИН
КАЛОРИИ/CALORIE	0.0~9999 ККАЛ

## ОСНОВНЫЕ ФУНКЦИИ:

РЕЖИМ/MODE: позволяет выбрать и переключиться на желаемую функцию.

## ПРОЦЕСС УПРАВЛЕНИЯ:

1. АВТОМАТИЧЕСКОЕ ВКЛЮЧЕНИЕ/ОТКЛЮЧЕНИЕ (AUTO ON/OFF):
  - ◆ Когда тренажёр приведён в действие, консоль включается автоматически.
  - ◆ Если тренажёр не используется более 4-х минут, то консоль выключается, и все показатели тренировки обнуляются.
2. СБРОС (RESET):

Консоль может перезагрузиться при замене батареек или при удержании кнопки RESET в течение 3 секунд.
3. РЕЖИМ (MODE):

Для выбора режима SCAN или LOCK, воспользуйтесь кнопкой РЕЖИМ (MODE). Нажмите на кнопку, когда необходимый Вам показатель начнет мигать.

## ФУНКЦИОНАЛЬНЫЕ КНОПКИ:

Нажимайте кнопку MODE до тех пор, пока на дисплее не высветится один из следующих показателей:

1. ВРЕМЯ/TIME: отобразится общая продолжительность тренировки.
2. СКОРОСТЬ/SPEED: отобразится текущая скорость тренажёра.
3. РАССТОЯНИЕ/DISTANCE: отобразится расстояние, пройденное во время тренировки.
4. ОДОМЕТР/ODOMETER: отобразится общее суммарное расстояние.
5. КАЛОРИИ/CALORIE: отобразится количество калорий, сожженных во время тренировки
6. ПУЛЬС/PULSE: для отображения частоты пульса необходимо прикрепить клипсу на ухо или руку. Для получения более точных данных удерживайте датчик приблизительно 30 секунд.
7. СКАНИРОВАНИЕ/SCAN: на дисплее попеременно будут отображаться следующие параметры: ВРЕМЯ-СКОРОСТЬ-РАССТОЯНИЕ-КАЛОРИИ-ПУЛЬС. Каждый из параметров будет отображаться около 4 секунд.

Если на дисплее консоли данные отображаются некорректно, поменяйте батарейки.

### **КАК УСТАНОВИТЬ БАТАРЕЙКИ:**

1. Установите две батарейки в батарейный отсек, расположенный с задней стороны консоли.
2. Удостоверьтесь, что батарейки размещены правильно, в соответствии с полярностью, показанной на корпусе батарейного отсека.
3. Если после установки батареек данные на дисплее все ещё отображаются некорректно, выньте батарейки и переустановите их.
4. После каждой установки батареек все показатели тренажёра обнуляются.

Для обеспечения наиболее эффективной работы оборудование постоянно обновляется, поэтому спецификация данного продукта может отличаться от того вида, который представлен в руководстве.

Для работы используются батарейки размером AAA - 2 штуки - входят в комплект поставки .