

Инструкция

Велотренажер DFC B801B

Полезные ссылки:

[Велотренажер DFC B801B - смотреть на сайте](#)

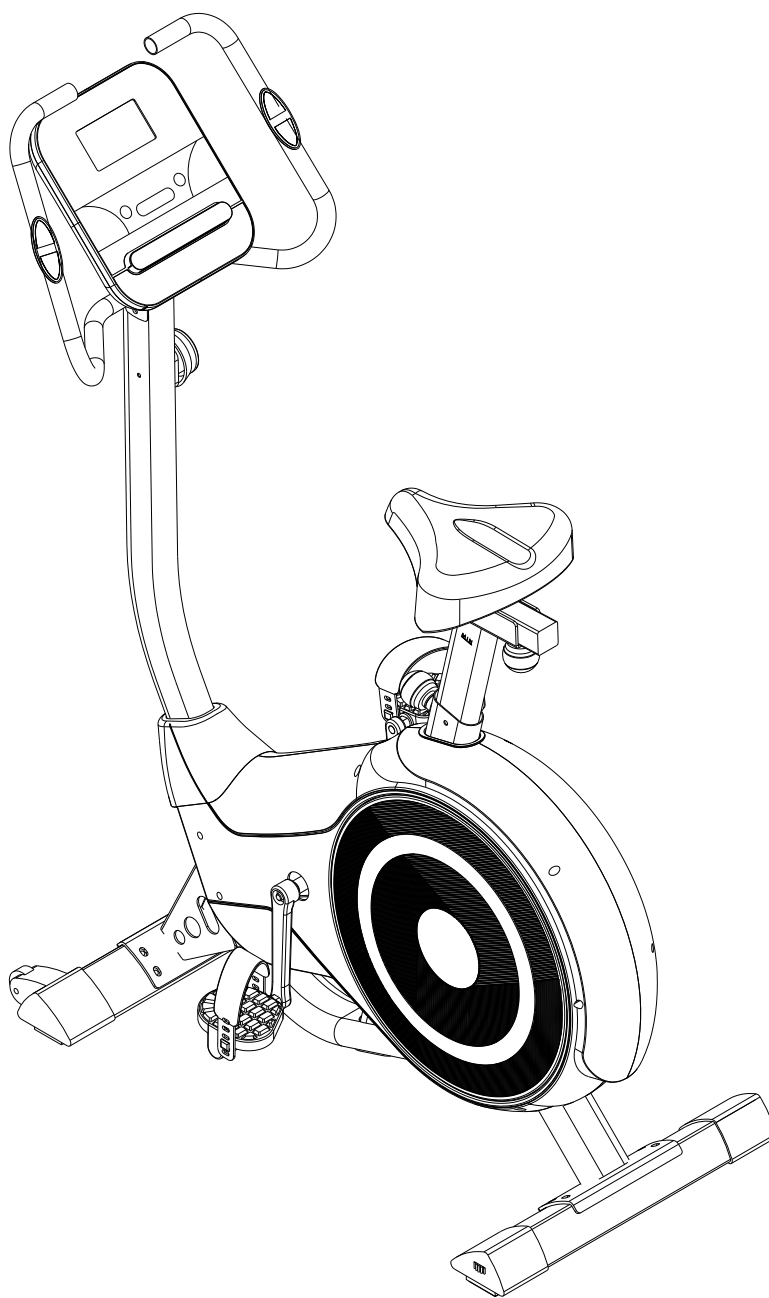
[Велотренажер DFC B801B - читать отзывы](#)



РУКОВОДСТВО ПОЛЬЗОВАТЕЛЯ

ВЕЛОТРЕНАЖЕР DFC

Артикул: В801В



Уважаемый покупатель,

Прежде чем приступить к эксплуатации тренажёра, внимательно прочитайте данное руководство.

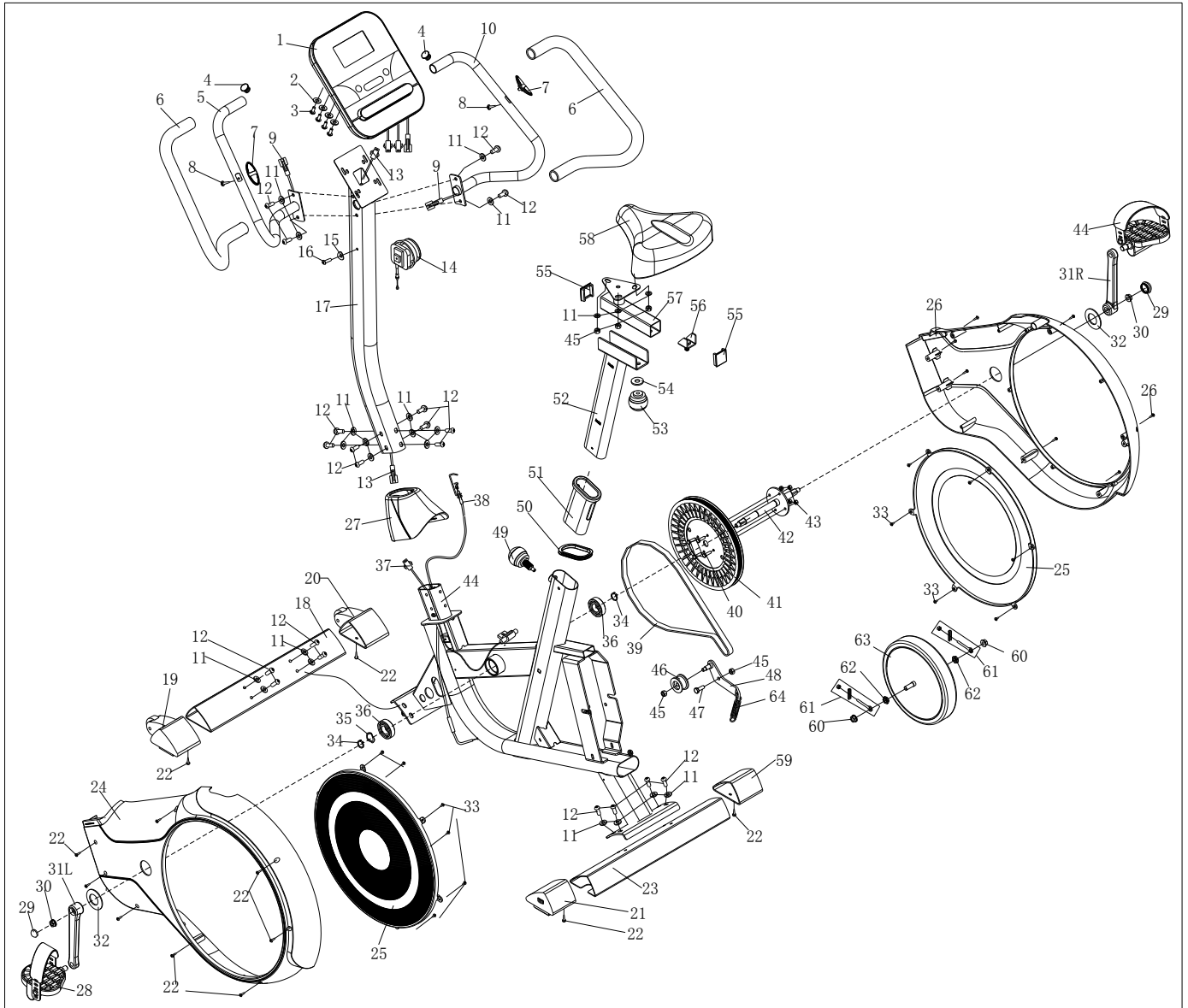
МЕРЫ ПРЕДОСТОРОЖНОСТИ:

Перед сборкой и эксплуатацией тренажера внимательно прочитайте данное руководство. В частности, учтите следующие меры предосторожности:

1. Устанавливайте тренажёр строго в соответствии с инструкциями, представленными в данном руководстве.
2. Проверьте крепления всех болтов, гаек и других соединительных деталей перед использованием тренажёра и убедитесь, что он безопасен для использования.
3. Расположите тренажёр на сухой ровной поверхности и держите его подальше от влаги и воды.
4. Положите подходящее покрытие (напр., резиновый коврик, деревянную доску и т.д.) под тренажёр, чтобы защитить пол от грязи и т.п.
5. Перед началом тренировки, уберите все предметы в радиусе 0,5 метров от тренажёра.
6. Не используйте абразивные чистящие средства для чистки тренажёра. Удаляйте капли влаги с тренажёра сразу после окончания тренировки.
7. Неправильное выполнение упражнений или чрезмерная нагрузка во время тренировки могут причинить вред Вашему здоровью. Перед началом занятий по любой из тренировочных программ проконсультируйтесь с врачом. Он поможет определить максимально допустимое значение параметров (пульс, мощность, продолжительность тренировок и т.д.), чтобы Вы могли заниматься самостоятельно, и проследит за Вашим состоянием в процессе работы с тренажёром. Данное устройство не подходит для лечебных целей.
8. Используйте тренажёр только в том случае, если он работает исправно. Для ремонта используйте только оригинальные запчасти.
9. На тренажёре не должно быть одновременно более одного человека.
10. Надевайте подходящую одежду и спортивную обувь для тренировок.
11. Если Вы чувствуете тошноту, головокружение или любые другие необычные симптомы, прекратите тренировку и незамедлительно обратитесь к врачу.
12. Дети и люди с ограниченными возможностями должны пользоваться тренажёром только в присутствии другого человека, который может оказать им помощь и дать совет.
13. Мощность тренажёра возрастает с увеличением скорости, и наоборот. Тренажёр оснащен ручкой, которая может регулировать сопротивление. Для уменьшения сопротивления, поверните ручку регулировки сопротивления к цифре 1, для увеличения сопротивления - к 8.

- 14、 Максимальный вес пользователя – 110 кг.
- 15、 Необходимо соблюдать осторожность при подъеме или перемещении оборудования, чтобы не повредить спину. Всегда используйте надлежащие методы подъема и / или обратитесь за помощью в случае необходимости.

СБОРОЧНЫЙ ЧЕРТЁЖ И СПЕЦИФИКАЦИЯ:

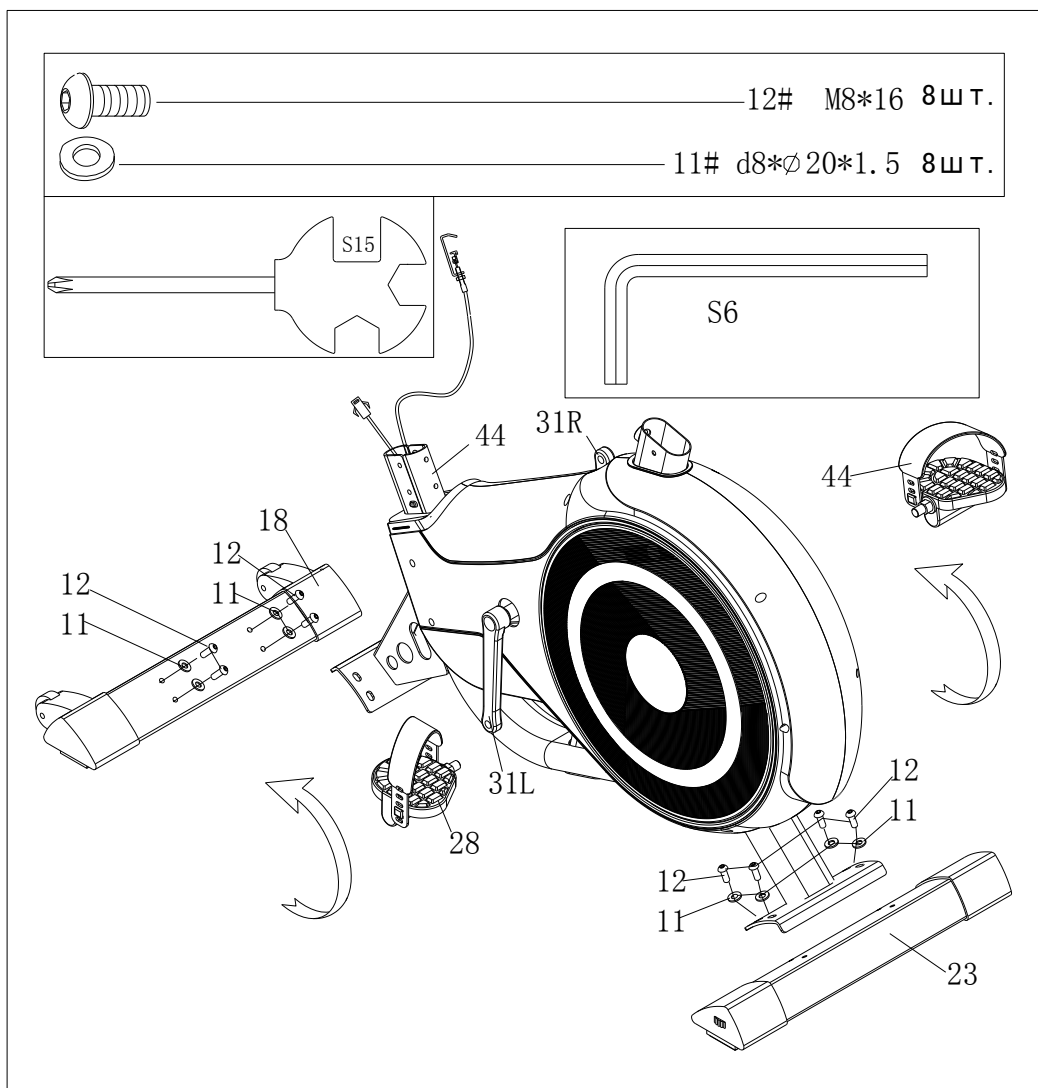


СПЕЦИФИКАЦИЯ

№	НАИМЕНОВАНИЕ	КОЛ-ВО	№	НАИМЕНОВАНИЕ	КОЛ-ВО
1	Консоль	1	37	Провод датчика	1
2	Шайба d4.5*Ф12*1.5	4	38	Провод натяжения	1
3	Болт М4*12	4	39	Ремень	1
4	Заглушка	2	40	Шестигранный болт М6*15	4
5	Левый поручень	1	41	Шкив ремня	1
6	Поролоновая накладка	2	42	Ось	1
7	Пульсометр	2	43	Нейлоновая гайка М6	4
8	Винт ST4.2*19	2	44	Главная рама	1
9	Провод пульсометра	2	45	Нейлоновая гайка М8	6
10	Правый поручень	1	46	Нажимной ролик	1
11	Шайба d8*Ф20*1.5	23	47	Винт М8*20	1
12	Болт М8*16	20	48	Кронштейн	1
13	Центральный провод	1	49	Ручка М16*27	1
14	Регулятор натяжения	1	50	Уплотнительная манжета	1
15	Изогнутая шайба d6	1	51	Втулка	1
16	Винт М5*30	1	52	Держатель сиденья	1
17	Опорная стойка	1	53	Гайка М10	1
18	Передний стабилизатора	1	54	Шайба d10*Ф20*2	1
19	Заглушка	1	55	Заглушка F38*38	2
20	Заглушка	1	56	U-образный кронштейн	1
21	Заглушка	1	57	Скользящая трубка	1
22	Винт ST4.2*19	19	58	Сиденье	1
23	Задний стабилизатор	1	59	Заглушка	1
24	Левая защитная крышка цепи	1	60	Фланцевая гайка М10*1.0	2
25	Поворотная пластина	2	61	Болт	2
26	Правая защитная крышка цепи	1	62	Шестигранная гайка М10*1.0	2
27	Передняя крышка	1	63	Маховик	1
28	Левая педаль	1	64	Натяжная пружина	1
29	Защитная крышка кривошипа	2			
30	Фланцевая гайка М10*1.25	2		Рожковый гаечный ключ S13-14-15	1
31L/R	Кривошип (лев./прав.)	2		Рычажный гаечный ключ S6	1
32	Уплотнительная манжета	2			
33	Винт ST4.2*7	12			
34	Пружина d20	2			
35	Волнистая шайба d20	1			
36	Подшипник 6004	2			

ИНСТРУКЦИИ ПО СБОРКЕ:

Шаг 1:

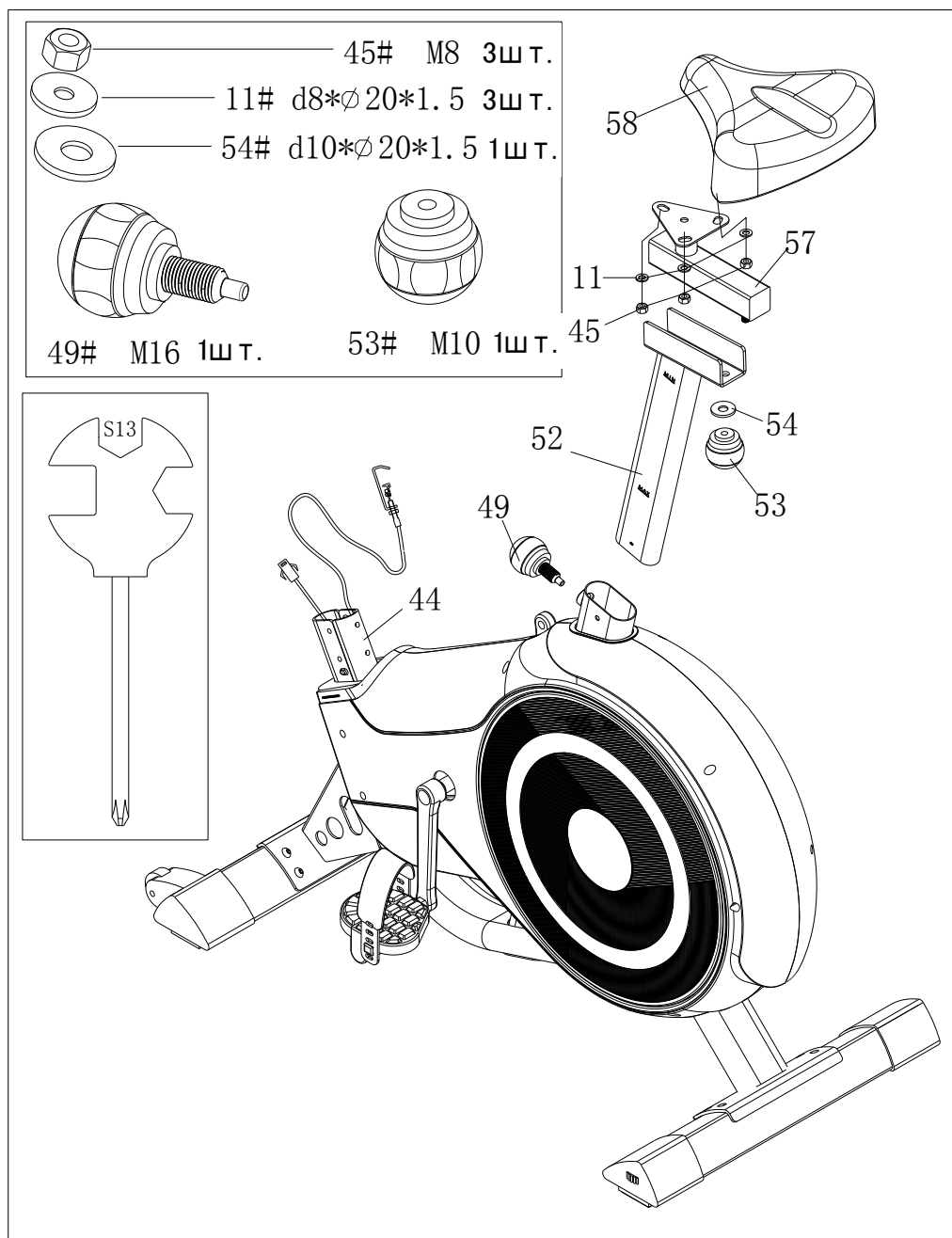


1. Прикрепите к главной раме тренажёра передний (18) и задний (23) стабилизаторы, закрепите детали с помощью болтов (12) и шайб (11).

2. Подсоедините левую и правую педали (28 и 44) к соответствующим кривошипам. Затяните педали с помощью гаечного ключа.

ПРИМЕЧАНИЕ: Педали промаркированы, "L" для левой педали (28) и "R" – для правой (44). Обратите внимание, что правая педаль затягивается по часовой стрелке, а левая педаль – против часовой стрелки.

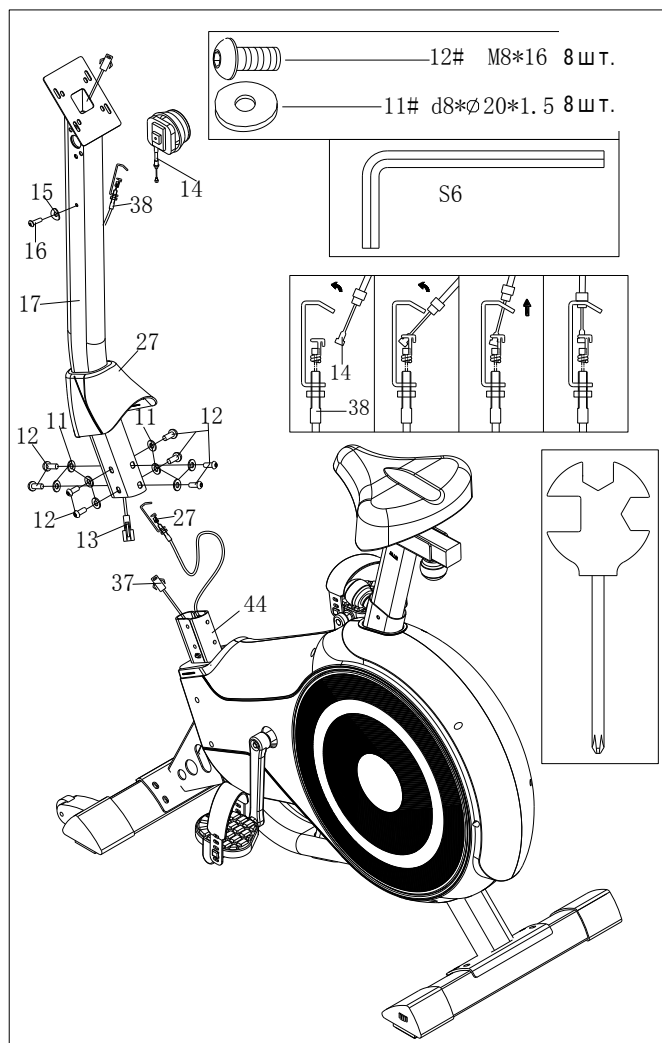
Шаг 2:



1. Вставьте держатель сиденья (52) в главную раму (44), закрепите держатель с помощью ручки (49).

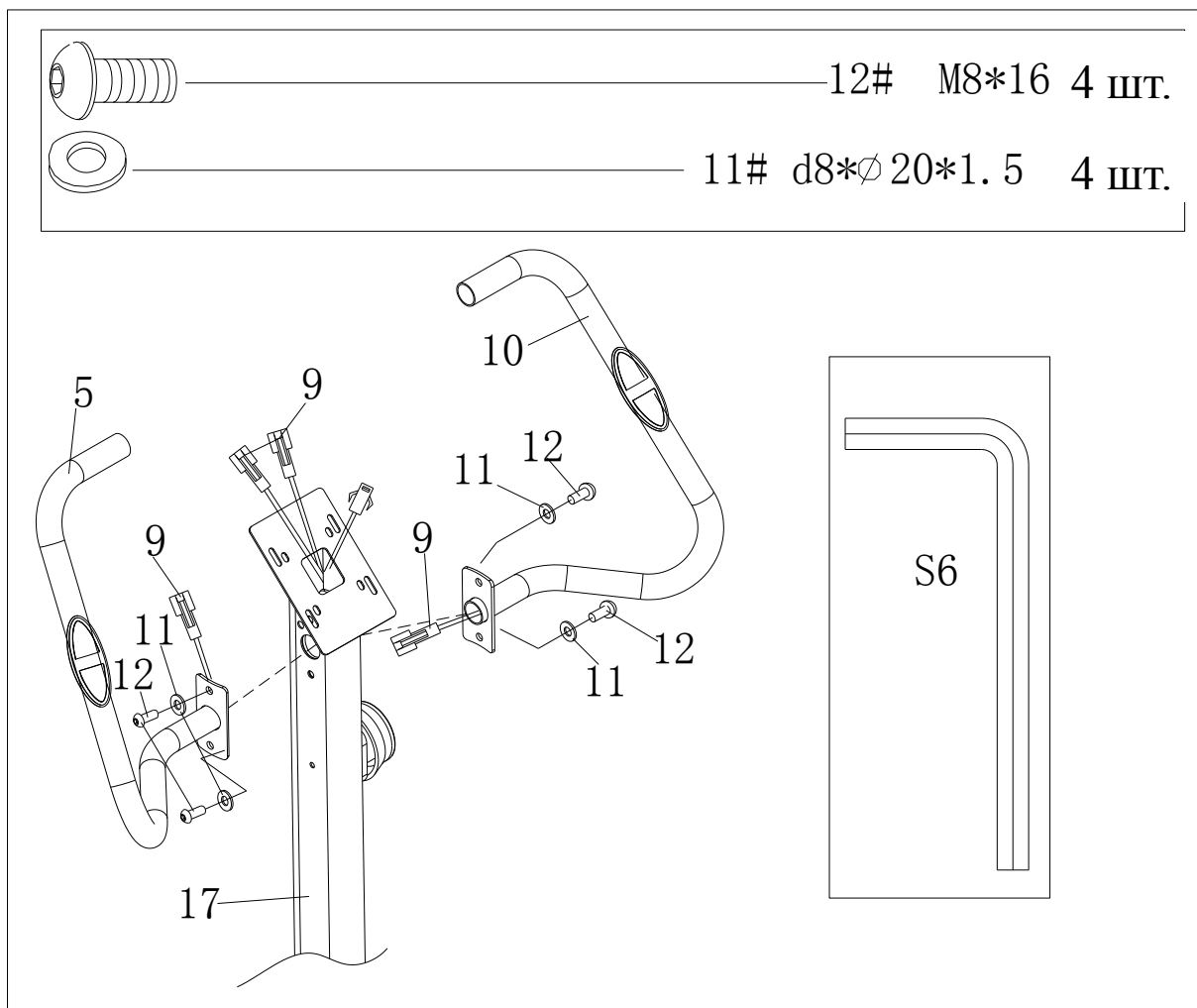
2. Установите сиденье (58) на трубку (57), закрепите его с помощью гаек (45) и шайб (11). Затем полученную конструкцию подсоедините к держателю (52). Зафиксируйте детали с помощью шайбы (54) и ручки (53).

Шаг 3:



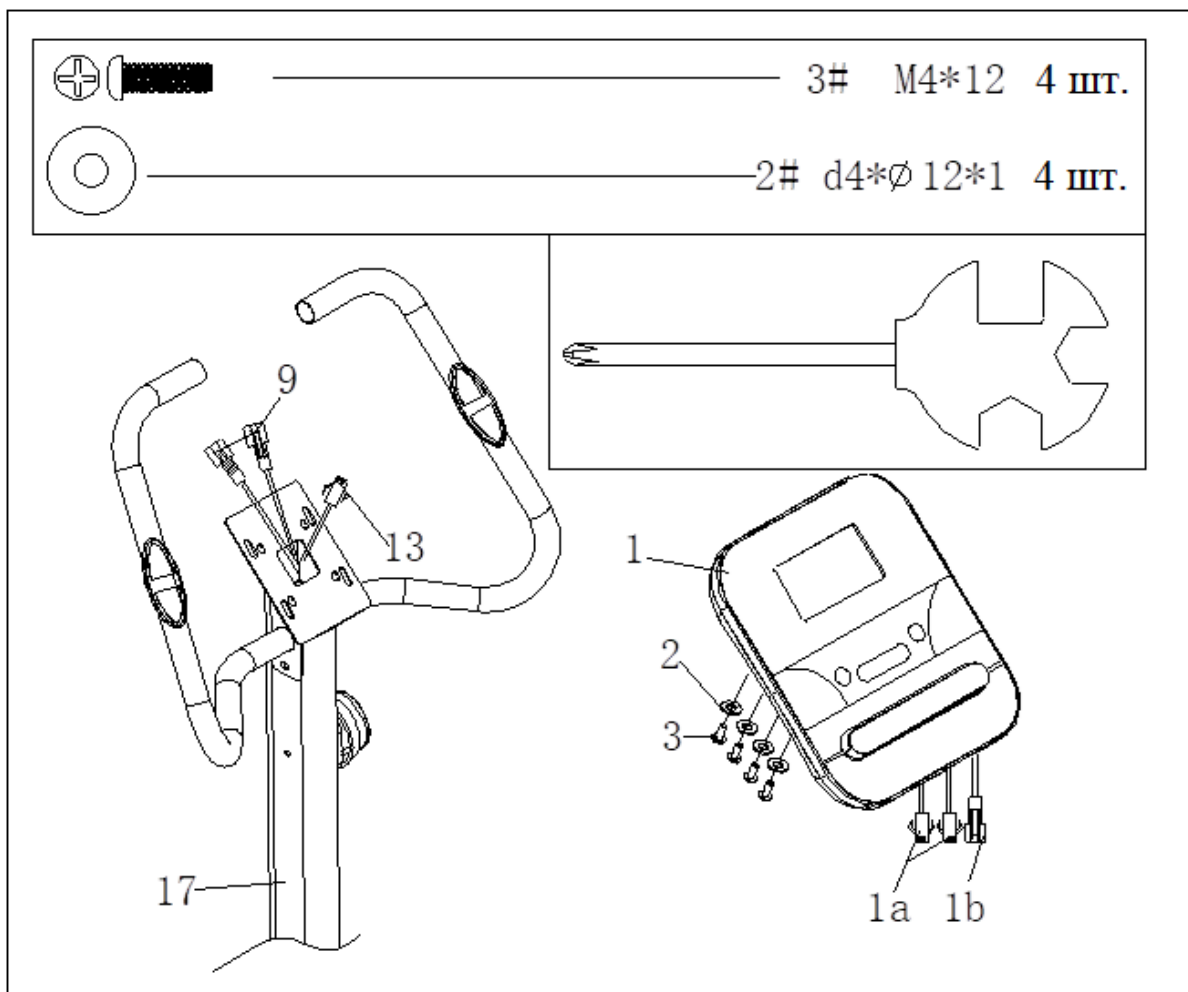
1. Установите защитную крышку (27) на опорную стойку (17).
2. Подсоедините провод (38) к регулятору натяжения (14), закрепите его с помощью винта (16) и шайбы (15). Соедините центральный провод (13) и провод датчика (37).
3. Прикрепите опорную стойку (17) к главной раме (44) с помощью болтов (12) и шайб. Затяните крепёж с помощью гаечного ключа.

Шаг 4:



Протяните провод пульсометра (9) через опорную стойку и вытащите его через верхнее отверстие. Прикрепите ручки (5 и 10) к опорной стойке (17) с помощью шайб (11) и болтов (12). Затяните крепёж с помощью гаечного ключа.

Шаг 5:



1. Подсоедините провода консоли (1a/1b) к центральному проводу (13) и проводам пульсометра (9). Установите консоль (1) на опорную стойку (17), закрепите её с помощью болтов (3) и шайб (2).

Сборка завершена! Перед тем, как приступить к тренировкам, проверьте, чтобы все крепёжные детали были надёжно затянуты.

РЕКОМЕНДАЦИИ К ЗАНЯТИЯМ

Регулярные тренировки позволяют добиться целого ряда преимуществ: улучшают физическую форму, мышечный тонус и в сочетании с диетой и контролем калорий помогают избавиться от лишнего веса.

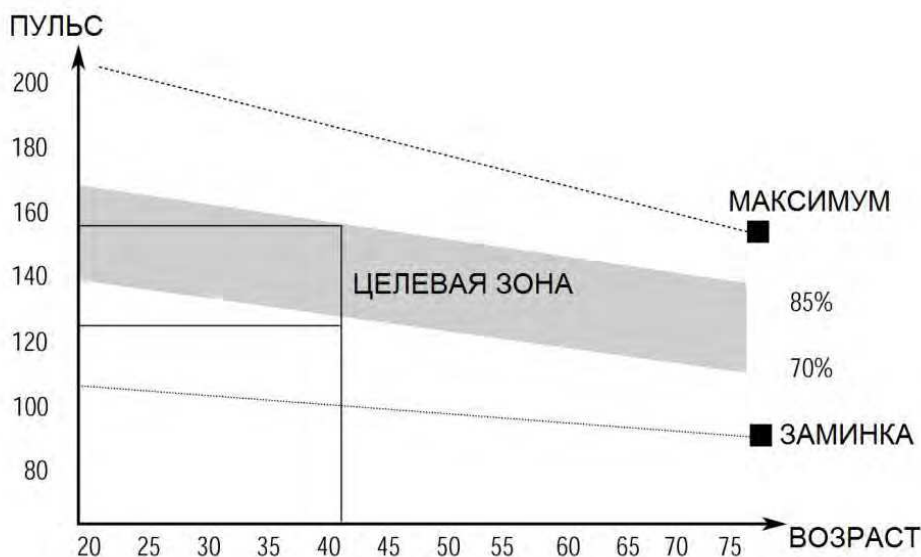
1.Разогревающая разминка

Этот этап позволяет улучшить кровообращение и подготовить мышцы к дальнейшей работе, что снизит риск получения травм мускулатуры и связок. Для этого рекомендуется выполнять несколько разминочных упражнений, как показано на рисунках ниже. Каждое упражнение следует выполнять в течение 30 секунд. Не перенапрягайте и не рвите мышцы во время растяжки – если Вы почувствуете боль или другие неприятные ощущения, то прекратите занятия.



2.Тренировка

На данном этапе идёт увеличение нагрузки, вследствие чего необходимо приложить усилия. При регулярных занятиях, мышцы ног станут более гибкими. Тренируйтесь в своем темпе, но он обязательно должен быть равномерным в течение всей тренировки. Скорость Вашей тренировки должна быть достаточной, чтобы Ваш пульс находился в целевой зоне в соответствии с диаграммой ниже.



Этот этап должен длиться как минимум 12 минут.

3. Заминка

Данный этап направлен на стабилизацию работы сердечно-сосудистой системы и мышц. Необходимо повторить упражнения на растяжку в течение примерно 5 минут, постепенно понижая темп и избегая резких движений. При выполнении упражнений следует помнить, что нельзя перенапрягать или рвать мышцы.

По мере того, как Вы будете становиться сильнее, Вам потребуются более длительные и тяжёлые тренировки. Рекомендуется тренироваться, по крайней мере, три раза в неделю и, если возможно, распределять упражнения равномерно по всей неделе.

ПОДДЕРЖКА МЫШЕЧНОГО ТОНУСА

Для поддержания мышечного тонуса во время тренировки Вам необходимо установить высокое сопротивление педалей. Это создаст дополнительную нагрузку на мышцы ног, и, возможно, не позволит Вам тренироваться так долго, как Вы бы хотели. Если вы пытаетесь улучшить вашу физическую форму, Вам необходимо изменить свою программу тренировок. Этапы разогрева и заминки могут проходить как обычно, но в конце тренировки Вы должны увеличить сопротивление, заставляя ноги работать с большим усилием. Чтобы Ваш пульс оставался в целевой зоне, Вам придется снизить скорость.

ПОТЕРЯ ВЕСА

Важным фактором здесь являются усилия, которые Вы прилагаете во время тренировки. Чем сильнее и дольше Вы тренируетесь, тем больше калорий Вы сожжете. Данная программа похожа на программу тренировок для улучшения физической формы, но направлена на достижение других целей.

РЕГУЛИРОВКА НАТЯЖЕНИЯ

Регулятор натяжения позволяет изменять сопротивление педалей. Сильное сопротивление делает вращение педалей более трудным, слабое сопротивление – более легким. Для достижения наилучших результатов увеличивайте сопротивление в процессе тренировки.

РАБОТА С КОНСОЛЬЮ

■ ФУНКЦИОНАЛЬНЫЕ КНОПКИ

1. РЕЖИМ

Позволяет выбрать и переключиться на желаемую функцию

2. НАСТРОЙКА

1. Позволяет перейти в режим настройки параметров тренировки (ВРЕМЯ, ДИСТАНЦИЯ, КАЛОРИИ, ПУЛЬС).

3. СБРОС

1. Позволяет сбросить значение одного из параметров тренировки (ВРЕМЯ, ДИСТАНЦИЯ, КАЛОРИИ, ПУЛЬС).

2. При удержании кнопки в течение 3 секунд значения всех параметров будут обнулены.

■ ФУНКЦИИ

1. СКАНИРОВАНИЕ (SCAN)

1. Нажмите и удерживайте кнопку РЕЖИМ (MODE) до тех пор, пока на дисплее консоли не появится надпись "SCAN". В режиме сканирования все параметры тренировки будут отображаться на дисплее попеременно, по 6 секунд каждый.

2. СКОРОСТЬ (SPEED)

1. Отобразится текущая скорость тренировки, в диапазоне от 0 до 999,9 км/ч.

3. ВРЕМЯ (TIME)

1. Отобразится общая продолжительность тренировки, в диапазоне от 0 до 99 минут.

2. Параметр можно установить в качестве целевого. В этом случае продолжительность указывается заранее, до того, как тренажёр будет запущен. Когда Вы достигнете установленного значения, дисплей оповестит Вас об этом (в течение 4 секунд). Максимальное значение, которое можно установить для продолжительности тренировки, - 99 минут.

4. ДИСТАНЦИЯ (DISTANCE)

1. Отобразится расстояние, пройденное во время тренировки, в диапазоне от 0 до 999,9 км.

2. Параметр можно установить в качестве целевого. В этом случае дистанция указывается заранее, до того, как тренажёр будет запущен. Когда Вы достигнете установленного значения, дисплей оповестит Вас об этом (в течение 4 секунд). Максимальное значение, которое можно установить для данного параметра, - 999,0 км.

5. КАЛОРИИ (CALORIES)

1. Отобразится количество калорий, сожженных во время тренировки, в диапазоне от 0 до 999,9 Ккал.

2. Параметр можно установить в качестве целевого. В этом случае количество калорий указывается заранее, до того, как тренажёр будет запущен. Когда Вы

достигнете установленного значения, дисплей оповестит Вас об этом (в течение 4 секунд). Максимальное значение, которое можно установить для данного параметра, - 999,0 Ккал.

6. ПУЛЬС (PULSE)

1. При удержании во время тренировки датчиков пульсометра производится измерение Вашего пульса. Диапазон значений для данного параметра – от 40 до 240 ударов в минуту.
2. Если на консоль не будет поступать сигнал от датчиков пульсометра в течение 4 секунд, то измерение пульса прекратится, а на дисплее консоли отобразится символ “P”.

7. АВТОМАТИЧЕСКОЕ ВКЛЮЧЕНИЕ/ОТКЛЮЧЕНИЕ (AUTO START/STOP)

1. Если тренажёр не используется более 4-х минут, он отключится автоматически.
2. Чтобы возобновить работу с тренажёром, нажмите на любую из кнопок консоли или начните крутить педали.

■ РЕЖИМЫ

1. НАСТРОЙКА

Нажмите кнопку РЕЖИМ (MODE), чтобы выбрать один из параметров тренировки для его дальнейшей настройки. Выбранный параметр начнёт мигать. Затем нажмите кнопку НАСТРОЙКА (SET), чтобы увеличить/уменьшить значение параметра. Для более быстрого изменения значений удерживайте кнопку. Для сброса значения нажмите кнопку СБРОС (RESET).

2. ИЗМЕРЕНИЕ ПУЛЬСА

Примечание: Во время измерения пульса в процессе тренировки из-за неплотного контакта ладоней и датчиков первоначальное значение может быть немного выше, чем реальная частота пульса. Через 2-3 секунды от начала измерения значение вернётся к нормальному уровню. Измеренное значение пульса не может рассматриваться в качестве основы для медицинского лечения.

■ ЗАМЕНА БАТАРЕЕК

Если на дисплее консоли данные отображаются некорректно, поменяйте батарейки. Для работы требуются батарейки типа AAA – 2 штуки.