

# **Инструкция**

## **Велотренажер DFC B8505**

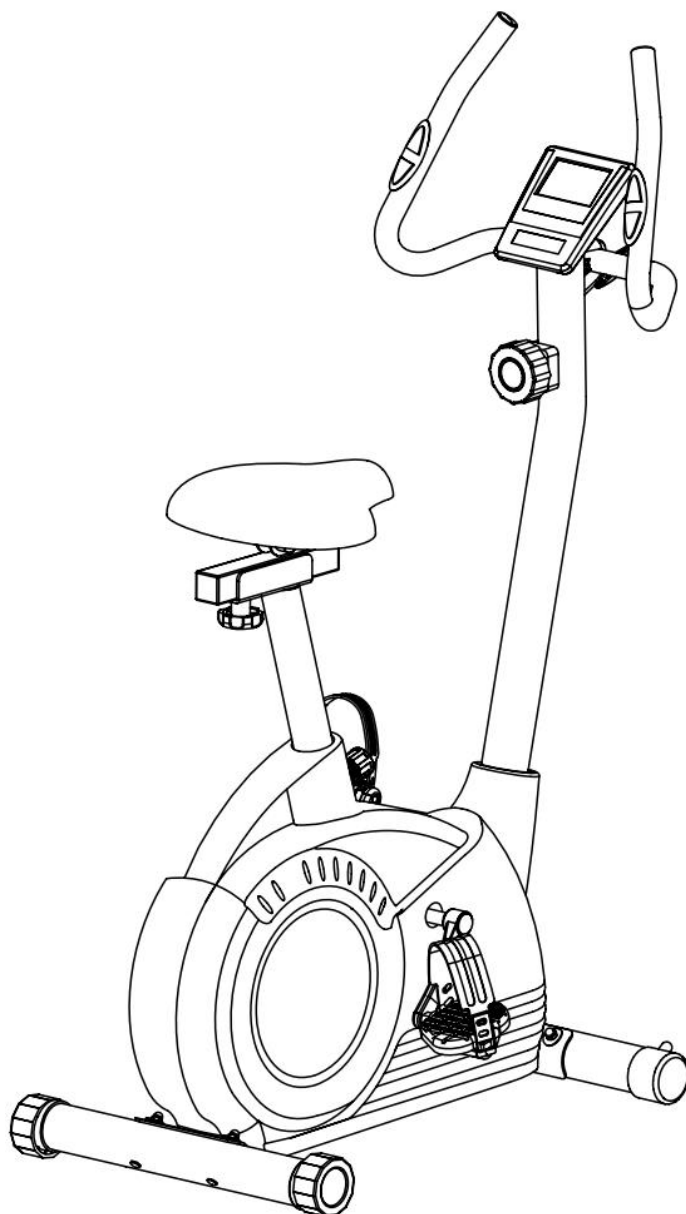
Полезные ссылки:

[Велотренажер DFC B8505 - смотреть на сайте](#)

[Велотренажер DFC B8505 - читать отзывы](#)

# МАГНИТНЫЙ ВЕЛОТРЕНАЖЁР DFC B8505

## РУКОВОДСТВО ПОЛЬЗОВАТЕЛЯ



### ***ВАЖНО!***

***Перед началом эксплуатации устройства, ознакомьтесь со всеми инструкциями. Сохраните данное руководство для дальнейшего использования. Спецификация данного продукта может отличаться от фото и может изменяться без предварительного уведомления.***

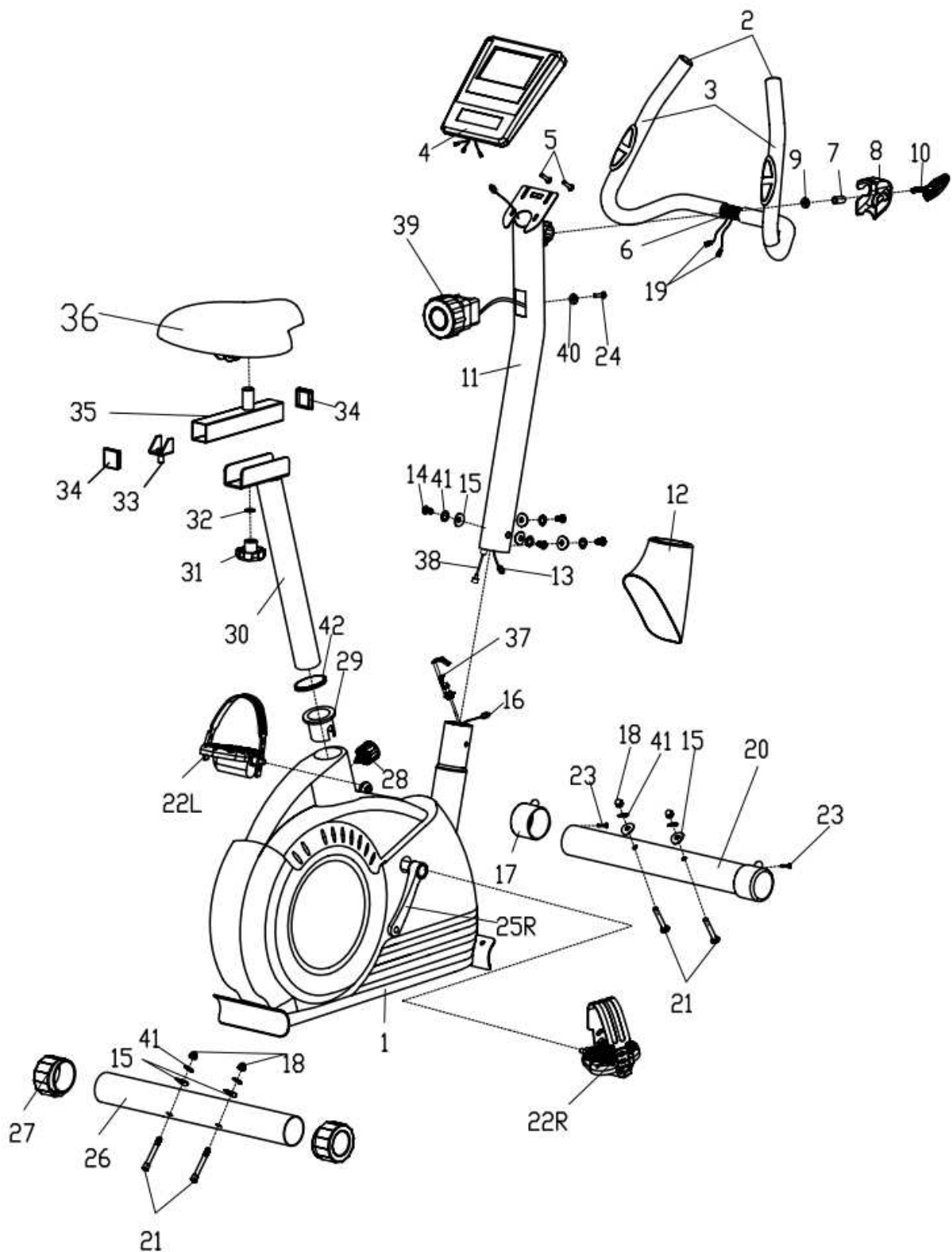
# МЕРЫ ПРЕДОСТОРОЖНОСТИ

Обратите внимание на следующие меры предосторожности перед сборкой и эксплуатацией тренажёра:

1. При сборке тренажёра следуйте инструкциям, представленным в руководстве.
2. Перед первым запуском тренажёра проверьте все винты, гайки и другие соединения. Убедитесь, что тренажёр установлен в безопасном положении.
3. Собирайте и используйте тренажёр на твёрдой ровной поверхности. Избегайте попадания влаги на тренажёр.
4. Положите под тренажёр специализированное покрытие (например, резиновый коврик, деревянную доску и др.) для защиты пола от загрязнений и любых других повреждений.
5. Перед началом тренировки уберите от тренажёра все посторонние предметы в радиусе 2 метров.
6. При сборке и замене каких-либо деталей тренажёра используйте только те инструменты, которые входят в комплект или подходят непосредственно для вашего тренажёра. Каждый раз после окончания тренировки протирайте тренажёр. Не используйте агрессивные чистящие средства для чистки оборудования.
7. Неправильное использование тренажёра и чрезмерная физическая нагрузка могут нанести вред вашему здоровью. Перед началом эксплуатации данного устройства проконсультируйтесь с врачом. На основании ваших физических данных и здоровья он определит максимально допустимые показатели (пульс, мощность, продолжительность тренировки и т.д.), с которыми вам разрешается работать. Данный тренажёр не предназначен для терапевтических целей.
8. Перед началом тренировки убедитесь в исправности тренажёра. При замене необходимых деталей используйте только оригинальные запасные части тренажёра.
9. Данный тренажёр может быть использованным одновременно только одним человеком.
10. Надевайте подходящую спортивную одежду и обувь для занятий на тренажёре.
11. Если во время тренировки вы почувствуете головокружение, слабость или обнаружите у себя какие-либо другие болезненные симптомы, немедленно прекратите тренировку и обратитесь к врачу.
12. Детям и людям с ограниченными физическими способностями разрешается работать с тренажёром исключительно в присутствии человека, который может оказать помощь или дать совет.
13. С увеличением скорости повышается мощность тренажёра, и наоборот. Тренажёр оборудован специализированной регулировочной ручкой, с помощью которой вы можете настроить сопротивление тренажёра.
14. Максимально допустимый вес пользователя – 100 кг.

***Предупреждение: При несоблюдении вышеуказанных мер предосторожности повышается риск получения травмы!***

# СБОРОЧНЫЙ ЧЕРТЁЖ



# СПЕЦИФИКАЦИЯ

№	Наименование	Кол-во	№	Наименование	Кол-во
1	Главная рама	1	22 Лев/Пр	Педали (левая/правая)	1 пара
2	Заглушка	2	23	Крестообразный винт ST4.2X18	2
3	Поролоновые накладки на поручень	2	24	Крестообразный винт M5X55	1
4	Консоль	1	25 Лев/Пр	Кривошип (левый/правый)	1 пара
5	Крестообразный винт	2	26	Задняя нижняя перекладка	1
6	Поручень	1	27	Задние заглушки	2
7	Распорная втулка	1	28	Регулятор M16X1.5	1
8	Накладка на руль	1	29	Втулка (стойки седла)	1
9	Плоская шайба Ø8	1	30	Стойка седла	1
10	T-образный болт M8X65	1	31	Гайка-грибок M10	1
11	Стойка руля	1	32	Плоская шайба Ø10	1
12	Накладка на стойку руля	1	33	U-образный перегиб	1
13	Удлинитель	1	34	Плоская заглушка	2
14	Шестигранная гайка	4	35	Ползунок сиденья	1
15	Дуговая шайба	8	36	Сиденье	1
16	Провод датчика	1	37	Кабель натяжения	1
17	Передние заглушки	2	38	Провод натяжения	1
18	Колпачковая гайка M8	4	39	Регулятор натяжения	1
19	Провод от датчика пульсометра	2	40	Дуговая шайба Ø5	1
20	Нижняя передняя перекладка	1	41	Пружинная шайба Ø8	8
21	Каретный болт M8X73	4	42	Уплотнительное кольцо стойки	1

## **ПРИМЕЧАНИЕ:**

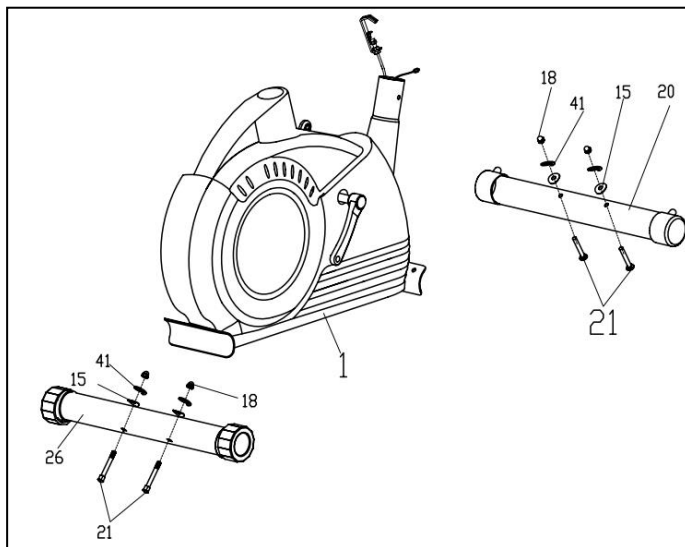
Большинство перечисленных деталей упакованы по отдельности, но некоторые элементы тренажёра были уже предварительно установлены. В этом случае просто снимите их и переустановите заново, как требуется согласно инструкциям по сборке.

На каждом этапе сборки обращайте внимание на детали, которые уже установлены на тренажёре.

# ИНСТРУКЦИИ ПО СБОРКЕ

Шаг первый:

Подсоедините передний и задний стабилизаторы (20 и 26) к главной раме (1) с помощью каретного болта (21), пружинной шайбы (41), дуговой шайбы (15) и колпачковой гайки (18), как показано на рисунке.

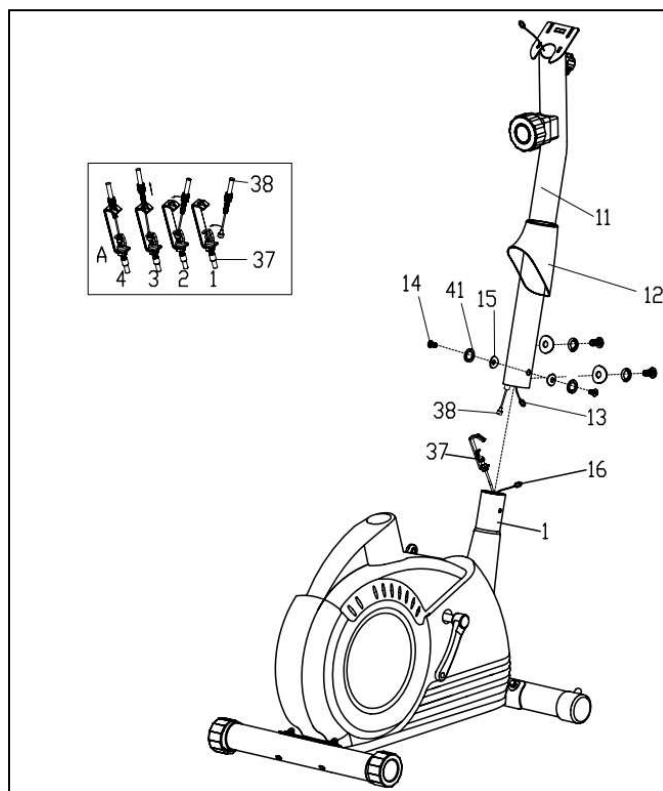


Шаг второй:

Расположите накладку (12) на стойке руля (11), соедините провод датчика (16) с удлинительным проводом (13) и, наконец, подключите провод натяжения (38) при помощи кабеля (37), как показано на рисунке А.

Закрепите стойку руля (11) на стойке главной рамы (1) при помощи шестигранного болта (14), пружинной шайбы (41) и дуговой шайбы (15), как показано на рисунке.

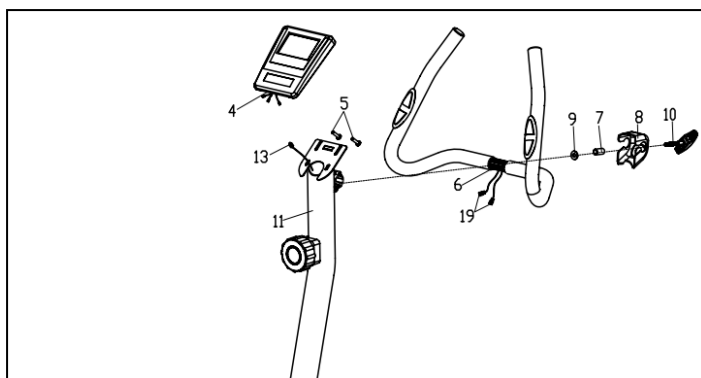
Примечание: При помощи регулятора натяжения (39) можно изменить сопротивление тренажёра; он имеет в общей сложности восемь передач – чем выше передача, тем более высокое сопротивление.



Шаг третий:

Вытащите провод датчика (19) из отверстия на держателе консоли, расположенном на стойке руля (11).

Отрегулируйте руль (6) в удобное положение и зафиксируйте его на стойке руля (11) при помощи накладке на руль (8), распорной втулки (7), плоской шайбы (9) и Т-образного болта (10).

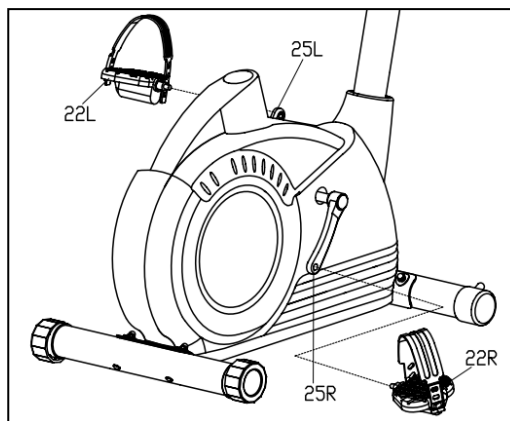


Подключите провод датчика (19) и удлиннитель (13) к соответствующим проводам консоли (4), а затем закрепите консоль (4) на держателе, расположенном на стойке руля (11) с помощью крестообразного винта (5), как показано на рисунке.

Шаг четвёртый:

Подсоедините левую и правую педали (22 лев/пр) к соответствующим кривошипам (25 лев/пр), расположенным на главной раме (1).

Примечание: Обратите внимание, что правая педаль (22пр) прикручивается по направлению часовой стрелки, а левая педаль (22лев) – против часовой стрелки.

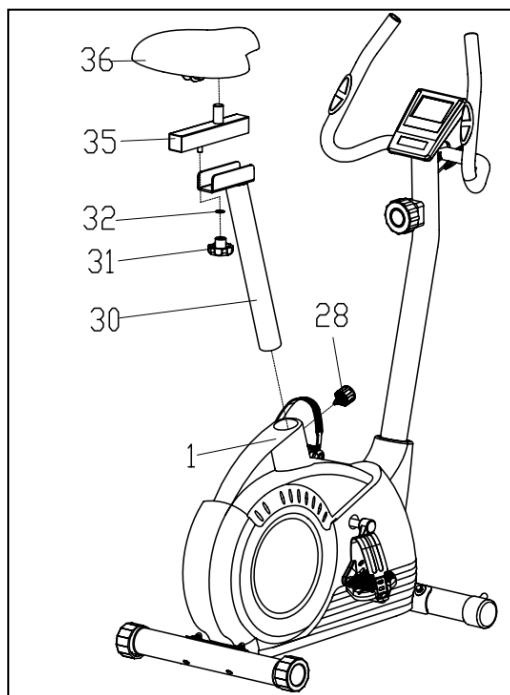


Шаг пятый:

Установите стойку седла (30) на главной раме (1), и зафиксируйте её при помощи регулятора (28) после того, как отрегулируете сиденье в удобное для вас положение.

Отрегулируйте ползунковое сиденье (35) в удобное положение и закрепите его на стойке седла (30) при помощи гайки (31) и плоской шайбы (32).

Подсоедините сиденье (36) к ползунку (35) и зафиксируйте его при помощи инструментов.



# ИНСТРУКЦИИ ПО РАЗМИНКЕ

Эффективная программа тренировки включает в себя разминку, аэробные упражнения и восстановление. Для достижения наилучших результатов занимайтесь по два-три раза в неделю, делая суточный перерыв между тренировками. Через несколько месяцев, когда вы уже привыкнете к нагрузке, можно увеличить количество тренировок до четырёх или пяти раз в неделю.

**К АЭРОБНЫМ УПРАЖНЕНИЯМ** относится любая непрерывная деятельность, которая направляет кислород в ваши мышцы через сердце и лёгкие. Благодаря аэробным нагрузкам улучшается состояние сердца и лёгких. В процессе данных упражнений задействуются ваши большие мышцы, например: ноги, руки и ягодицы. При этом увеличивается частота пульса и учащается дыхание. Аэробные упражнения должны быть неотъемлемой частью ваших тренировок.

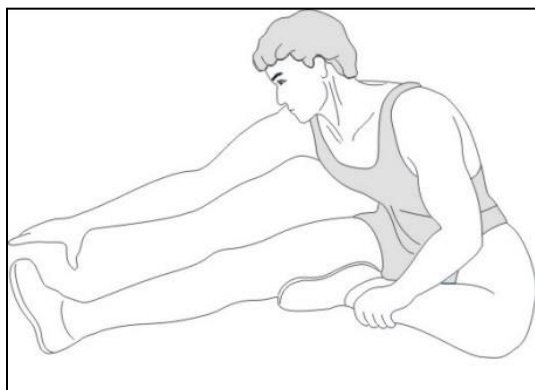
**РАЗМИНКА** является важной частью любой тренировки. Любая тренировка должна начинаться с разминки, чтобы подготовить ваше тело к повышенным нагрузкам. На разминке вы прогреваете и растягиваете свои мышцы, при этом увеличивается кровообращение и частота пульса, а также количество кислорода в мышцах.

В конце каждой тренировки повторите разминочные упражнения, чтобы уменьшить болезненное чувство в мышцах.

## УПРАЖНЕНИЯ ДЛЯ РАСТЯЖКИ

### Растяжка внутренней поверхности бедра

Сядьте, соедините подошвы ног вместе, колени наружу. Подвиньте ноги по направлению к области паха, насколько это возможно, после чего давите на колени, чтобы опустить их ближе к полу. Задержитесь в таком положении на 15 секунд.



### Растяжка подколенного сухожилия

Сядьте, правую ногу вытяните вперёд. Подтяните стопу другой ноги к себе и тянитесь к ней одноименной рукой. Тянитесь до пальцев ног, насколько это возможно. Задержитесь на 15 секунд. Повторите вышеуказанные действия с левой ногой.



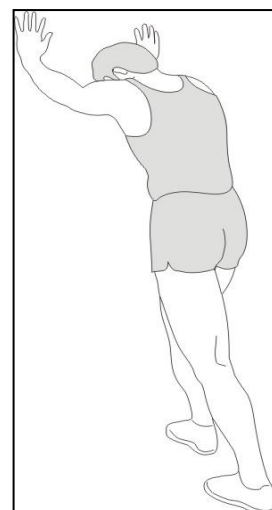
## НАКЛОНЫ ГОЛОВОЙ

На один счёт наклоните голову направо, в это время вы должны почувствовать растягивающее ощущение по левой стороне шеи. На следующий счет наклоните голову назад, вытягивая подбородок вверх и приоткрывая рот. Затем наклоните голову налево и вперед. После каждого наклона возвращайте голову в исходное положение.



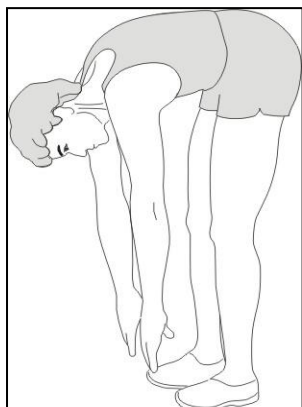
## ПОДЪЕМЫ ПЛЕЧЕЙ

На один счёт поднимите правое плечо по направлению к вашему уху. Затем на следующий счёт поднимите левое плечо, предварительно вернув правое плечо в исходное положение.



## Растяжка задней части голени

Подойдите к стене, упритесь в опору руками. Поставьте одну ногу впереди другой. Наклоняйтесь ближе к стене в то время как ноги должны стоять ровно и упираться пятками в землю. Задержитесь на 15 секунд, затем повторите упражнение на другую ногу.



## Наклоны вперед

Встаньте прямо, слегка согнув колени, и медленно наклонитесь вперед. Позвольте вашей спине и плечам расслабиться, так, чтобы вы могли дотянуться до пальцев ног, насколько это возможно. Задержитесь в этом положении на 15 секунд.

## Растягивание боковых мышц

Разведите руки по сторонам, после чего поочередно поднимайте руки вверх. На один счёт потянитесь правой рукой как можно сильнее вверх, чтобы почувствовать натяжение боковых мышц. Повторите это действие левой рукой.

