

# **Инструкция**

## **Велотренажер DFC Cardio B5500R**

Полезные ссылки:

[Велотренажер DFC Cardio B5500R - смотреть на сайте](#)

[Велотренажер DFC Cardio B5500R - читать отзывы](#)

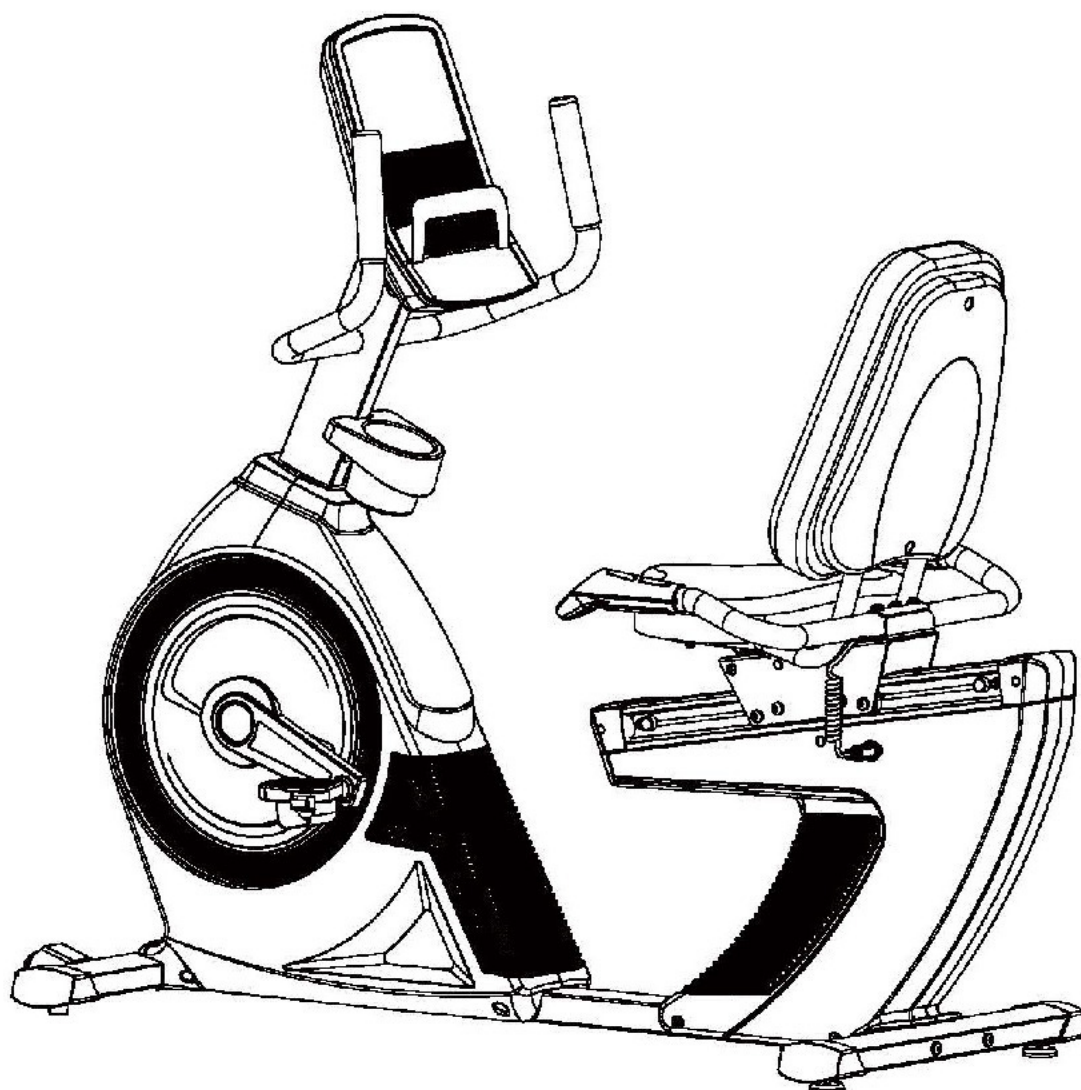
РУКОВОДСТВО  
ПОЛЬЗОВАТЕЛЯ



## ВЕЛОТРЕНАЖЕР DFC

Артикул: B5500R

Серия (тип): В



ERC

CERTIFICATE

Model : \_\_\_\_\_ Name : Горизонтальный велотренажер

QC : \_\_\_\_\_ Shipment Date : \_\_\_\_\_

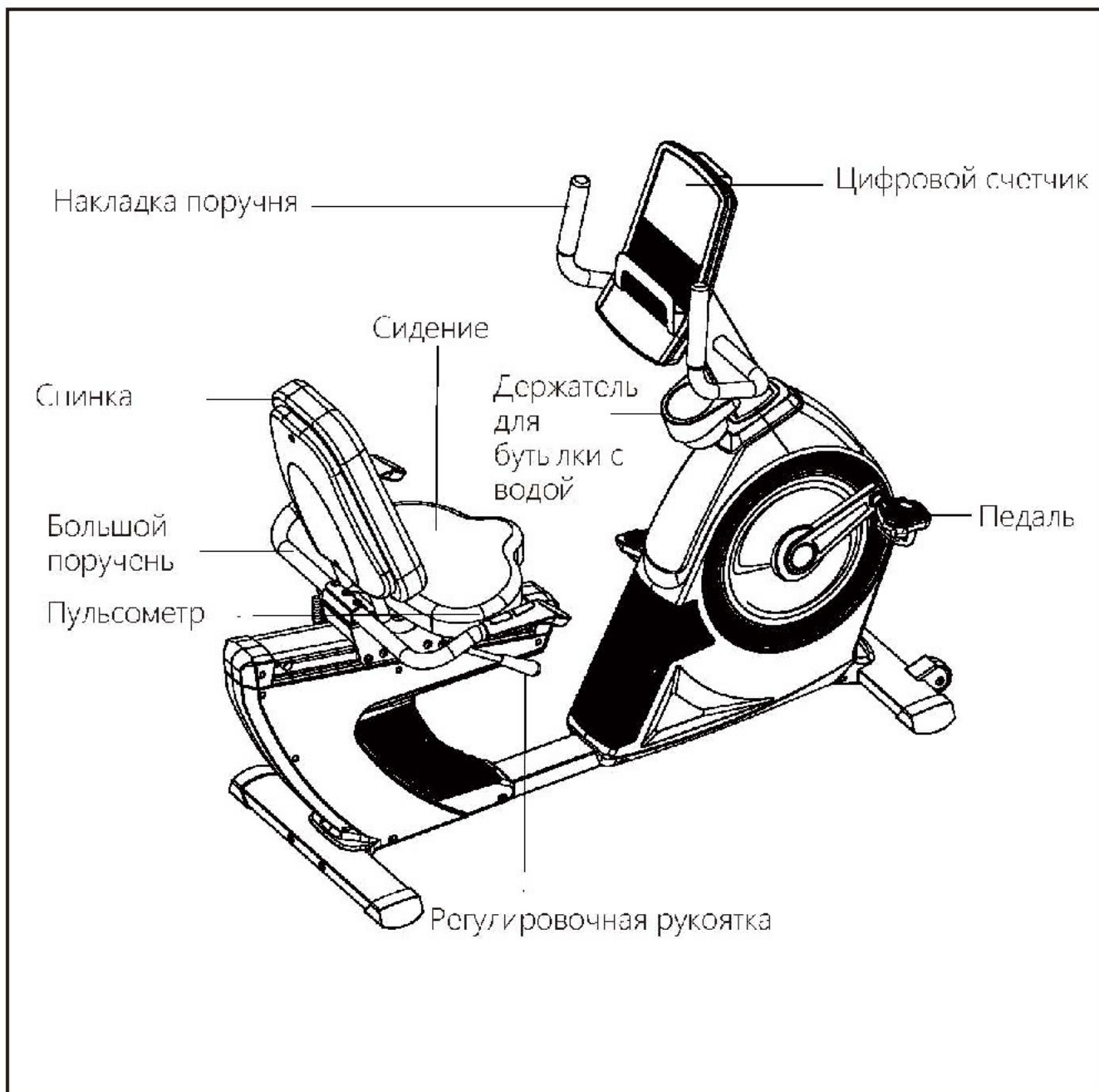


Иллюстрации и содержание руководства носят справочный характер. Отталкивайтесь от реального продукта.

# СОДЕРЖАНИЕ

- 01 Введение
- 02 Меры предосторожности
- 03 Сборочные единицы
- 11 Обслуживание
- 12 Инструкция по эксплуатации консоли
- 14 Упражнения для тренировки
- 17 Параметры
- 18 Эксплуатация
- 18 Руководство по обслуживанию

## Введение



## Меры предосторожности

### Руководство по безопасности

Просим вас обратить внимание на следующие инструкции, чтобы избежать несчастных случаев: устройство соответствует действующим стандартам на товары для фитнеса для домашнего и немедицинского использования. Продукт является устройством НВ типа с электронным контролем скорости, поэтому его нельзя использовать без системного контроля.

Избегайте использования при повышенных температурах и во влажных помещениях.

Если вы прекращаете вращать педали, тренажер автоматически остановится.

Прочитайте внимательно данное руководство перед использованием.

Расположите тренажер на ровной плоской поверхности. Выберите фиксированное и безопасное место для использования. Не опирайтесь на седло или другие части тренажера.

Вокруг тренажера должно быть достаточно свободного места (не менее одного метра с каждой стороны). Неправильные и нерегулярные тренировки могут навредить вашему здоровью.

Джойстик и иные механические устройства не должны препятствовать использованию тренажера в месте его установки. Регулярно проверяйте насколько плотно затянуты винты и гайки.

Только дети, соответствующие критериям интеллектуального и физического развития, могут использовать устройство под присмотром. Тренировочное оборудование не следует использовать в качестве игрушки или игровой приставки.

Инструкции по установке, использованию и тренировкам также доступны при заказе запасных частей.

Владелец несет ответственность за информирование других пользователей о мерах предосторожности.

Устройство предназначено для использования внутри помещений, поэтому его нельзя использовать на открытых пространствах. Не передвигайте устройство в одиночку.

Если вы хотите разобрать устройство, следуйте указаниям по сборке из руководства в обратном порядке. Используйте тренажер строго в соответствии с инструкциями.

Никогда не закрывайте глаза во время использования тренажера.

Максимальная грузоподъемность - 150 кг. Информация о тормозной системе: нет зависимости от скорости. Информация о тренировке: выполняйте упражнения для ног, рук и всего тела. Дети не допускаются к устройству без присмотра взрослых. Вопросы, требующие внимания:

Перед использованием тренажера сначала проконсультируйтесь с врачом. Это особенно важно для людей старше 35 лет или имеющих проблемы со здоровьем.

Прочтите все меры предосторожности перед использованием этого продукта.

### Упаковка:

Использованы экологически чистые и перерабатываемые материалы:

Наружная упаковка изготовлена из картона.

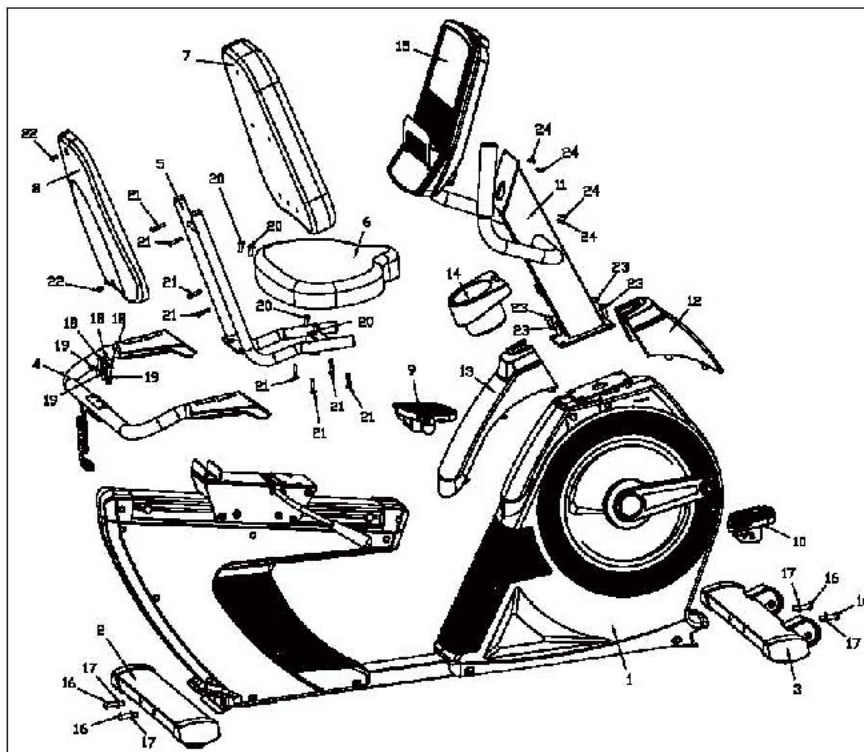
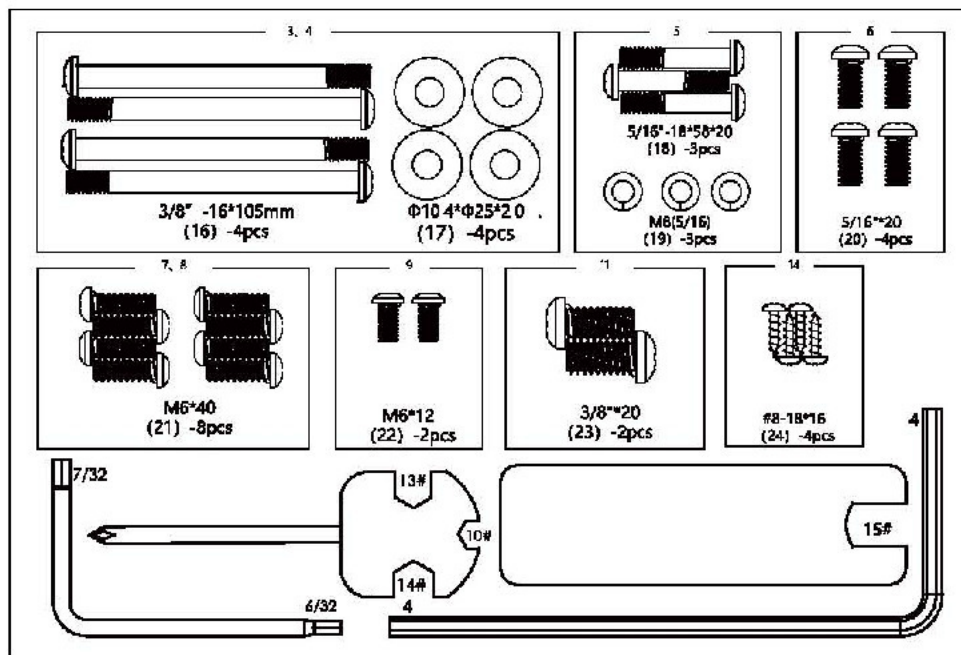
Во внутренней защитной упаковке используются бумага и пенопласт.

Полиэтилен типа PE используется в качестве пленки.

Пластик типа PP из полипропилена используется для герметизации крепежа.

## Сборочные единицы

На этой странице все детали (отвертки, шайбы, гайки и т.д.) подробно изображены, чтобы была возможность отличить название, размер и количество деталей во время установки. (Некоторые детали были предварительно установлены на тренажер, следуйте инструкциям по установке, приведенным ниже).



No.	Product name	Q'ty
1	Основание/рама	1
2	Задняя отосная труба	1
3	Передняя отосная труба	1
4	Большой поручень	1
5	Каркас сидения	1
6	Сиденье	1
7	Спинка	1
8	Задняя накладка на спинку	1
9	Левая педаль	1
10	Правая педаль	1
11	Верхняя стойка	1
12	Передняя накладка	1
13	Задняя накладка	1
14	Держатель для бутылки	1
15	Консоль	1
16	Болт с внутреншестигранныком	4
17	Плоская шайба	4
18	Болт с внутреншестигранныком	3
19	Плужинная шайба	3
20	Болт с внутшестигранныком	4
21	Болт с внутшестигранныком	8
22	Болт с внутшестигранныком	2
23	Болт с внутшестигранныком	4
24	Саморезы с полуокругл. гол. и крестообр. длицем	1

Чтобы максимально упростить установку, мы предустановили для вас важные детали.

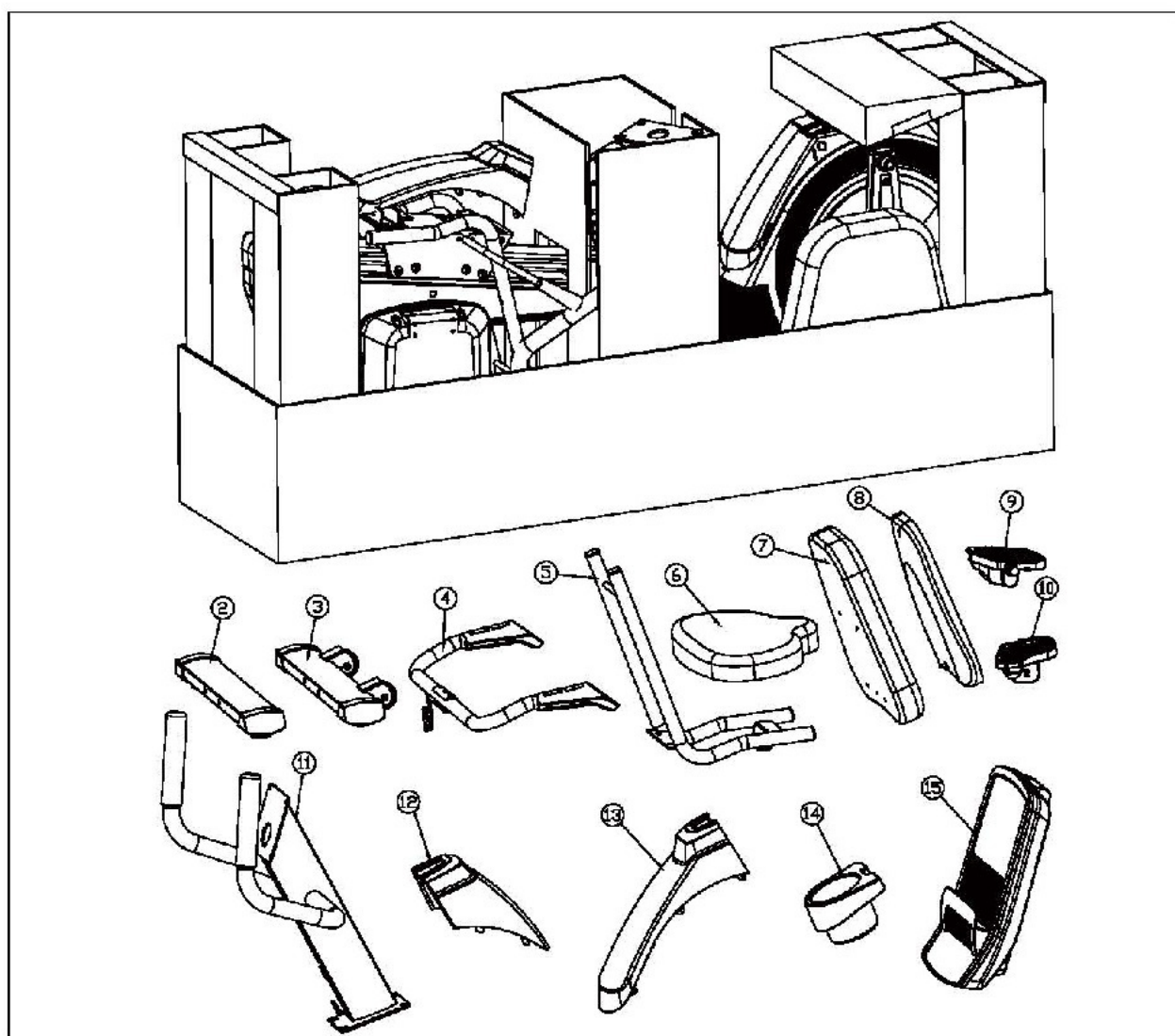
Перед началом сборки рекомендуется внимательно прочитать инструкцию по сборке и следовать ей шаг за шагом.

Проверьте содержание упаковки перед сборкой.

(1) Осмотрите все грани и положите упаковку лицевой стороной к себе.  
(2) Обратите внимание, что для сборки необходимо достаточно места для движения во всех направлениях. (Оставьте расстояние не менее 1,5 метра).

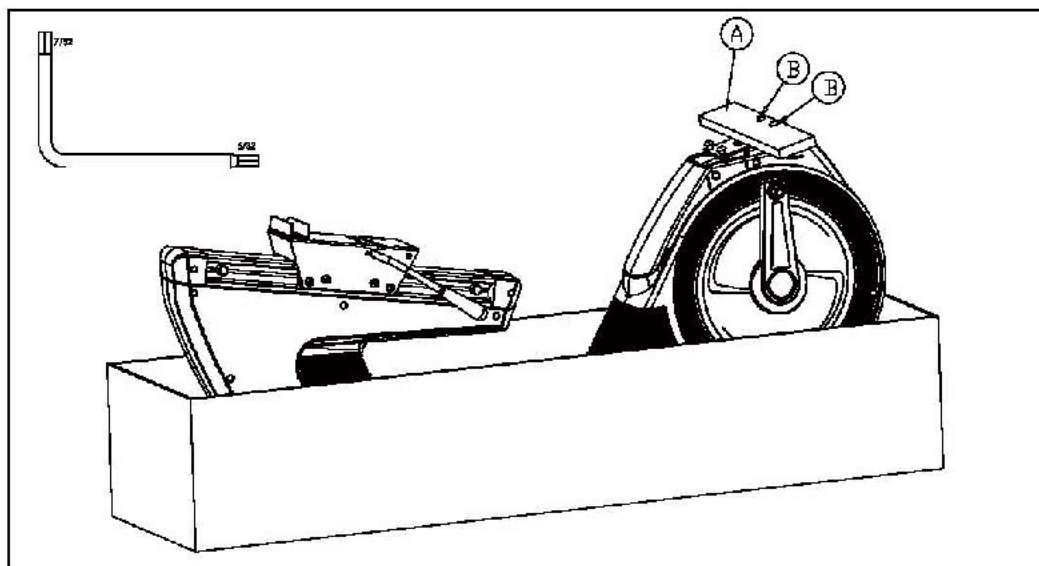
1. Перед распаковкой обратите внимание на состав:

После распаковки найдите следующие детали (2-15). Положите оставшиеся детали сбоку для последующей установки.



## 2. Снимите упаковочный материал.

Сначала снимите предустановленные ранее два винта (В) и доску (А) с помощью шестигранного ключа и выбросьте их (далее они вам не понадобятся).

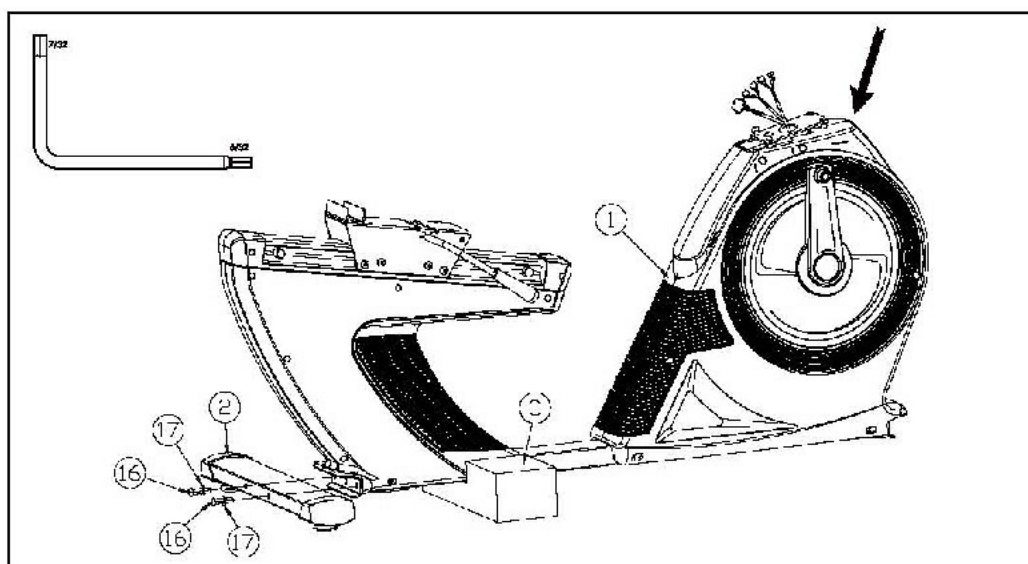


## 3. Установите заднюю опору. (Для этого шага требуется 2 человека)

После распаковки упаковочный блок (С) расположите под основанием для облегчения установки задней опоры. (как показано ниже: другой человек может удерживать переднюю часть основания, чтобы не опрокинуть его).

Найдите заднюю опорную трубу (2).

Выкрутите два болта  $3/8''-16 \times 105$  (16) и соответствующие плоские уплотнения  $\Phi 10.4 \times \Phi 25 \times 2.0$  (17), затем пропустите болты через отверстия в задней опоре и закрепите опору в соответствующем металлическом углублении на основании (1). Уберите упаковочный блок (С) из-под устройства и выбросьте его.

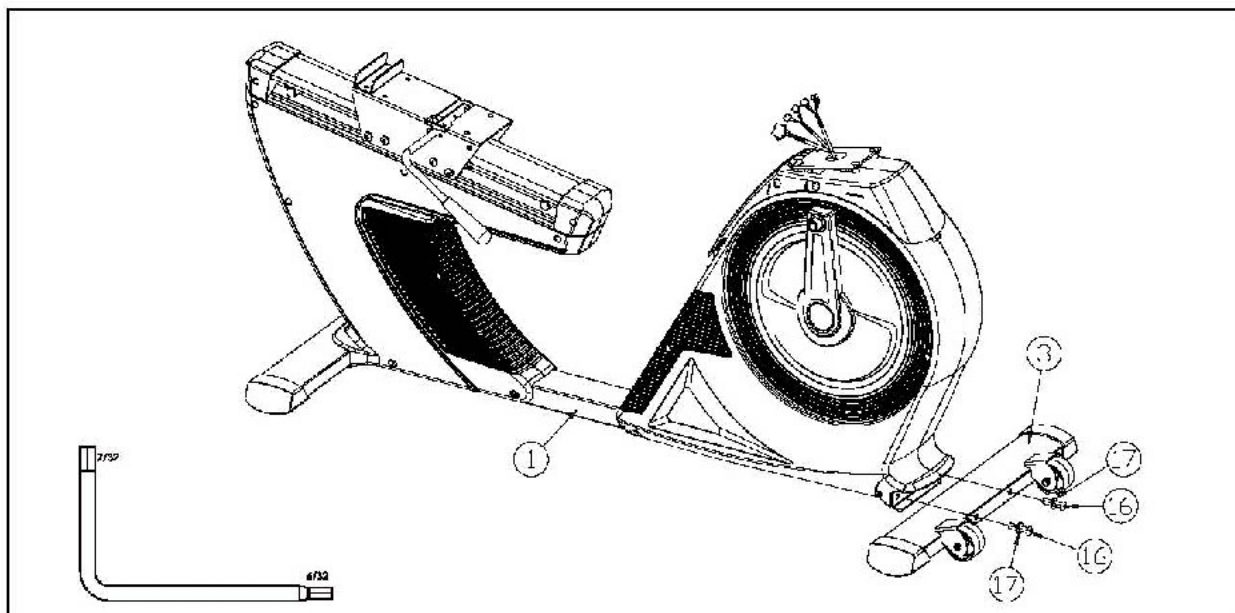




4. Установите переднюю опору.

Найдите переднюю опору (3).

Плоские уплотнения (Ф10.4\*Ф25\*2.0 (17) прижаты двумя болтами с внутренним шестигранником 3/8"-16\*105(16). Затем пропустите болты через отверстия в передней опоре и закрепите в соответствующем углублении на основании (1).

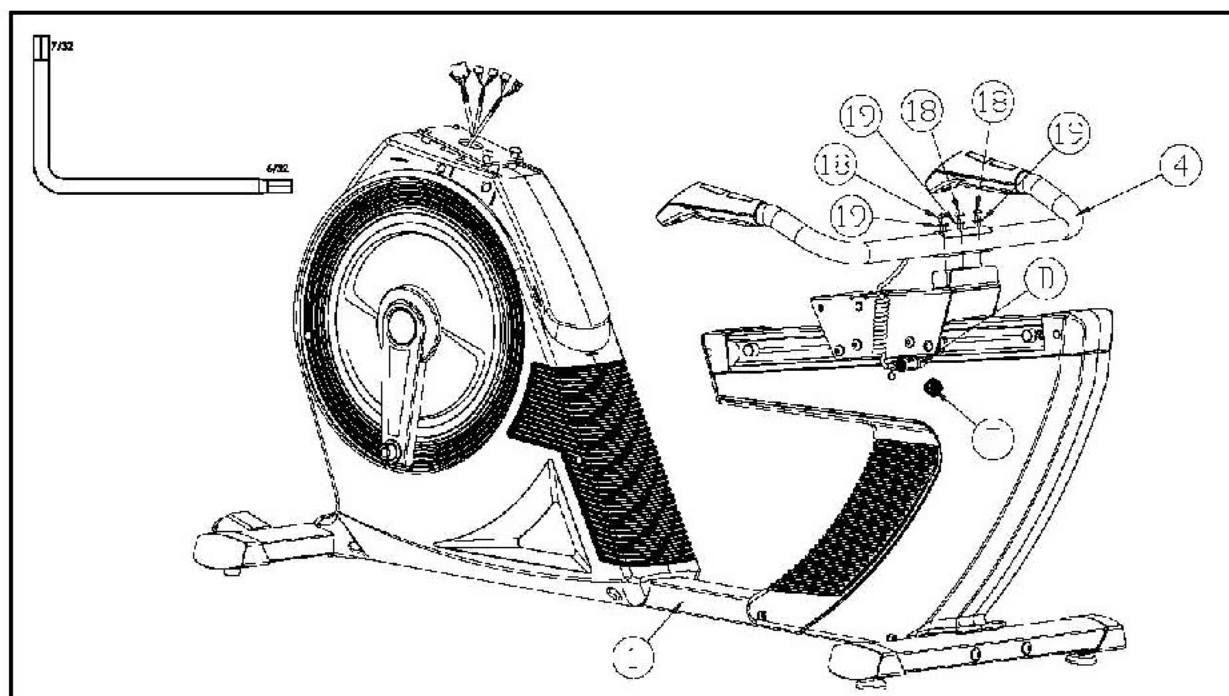


5. Установите большой поручень.

Найдите большой поручень (4).

Пружинная шайба М8 (5/16) (19) прижата тремя болтами с внутренним шестигранником 5/16"-18\*58 (18). Затем пружинная шайба М8 (5/16) (19) фиксируется на соответствующей муфте на основании (1), пропустив болты через отверстия в поручне (4).

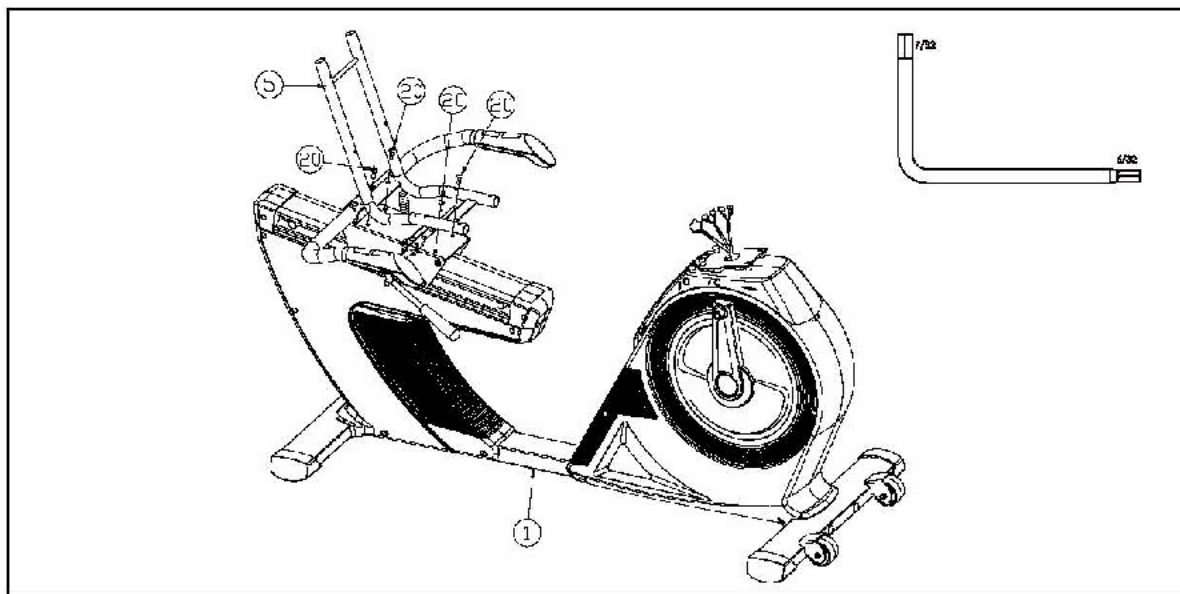
Бегунок (D) на большом поручне (4) вставляется в стык на основной раме (E).



6. Установите каркас сидения.

Найдите каркас сидения (5).

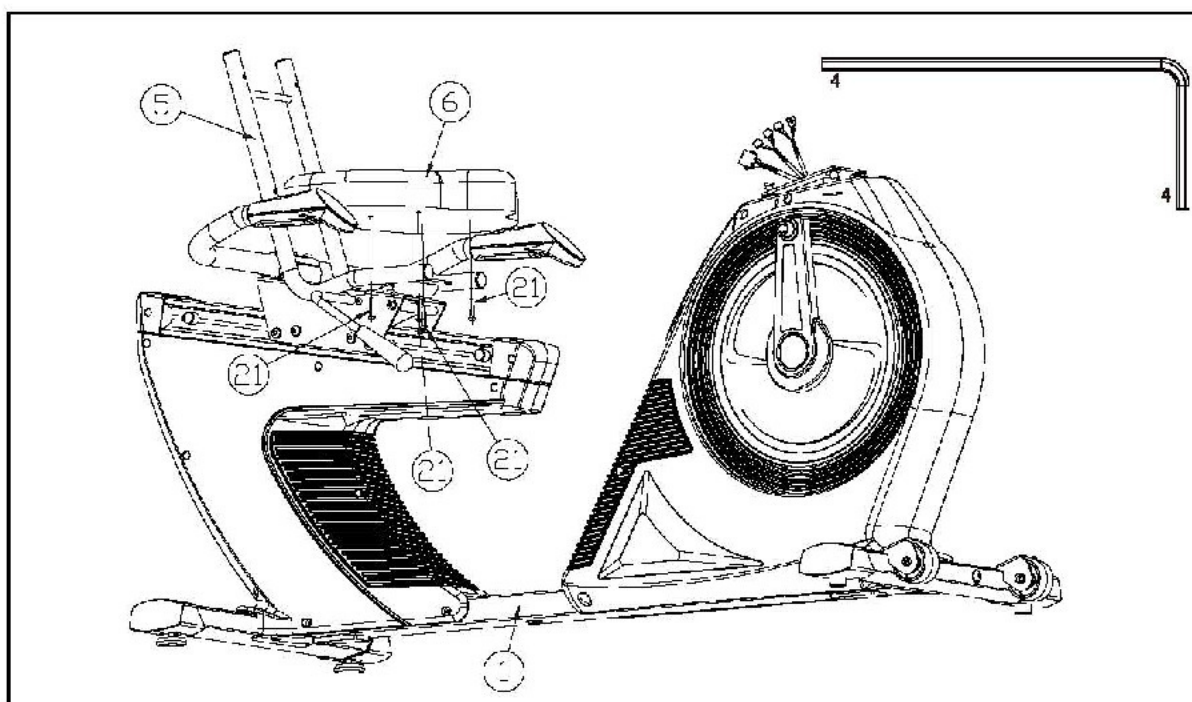
Четыре болта с внутренним шестигранником 5/16"×20 (20) вставьте в отверстия в круглых трубах каркаса сидения (5). Вкрутите их в соответствующую металлическую пластину на основании (1).



7. Установите сидения.

Найдите сидение (6).

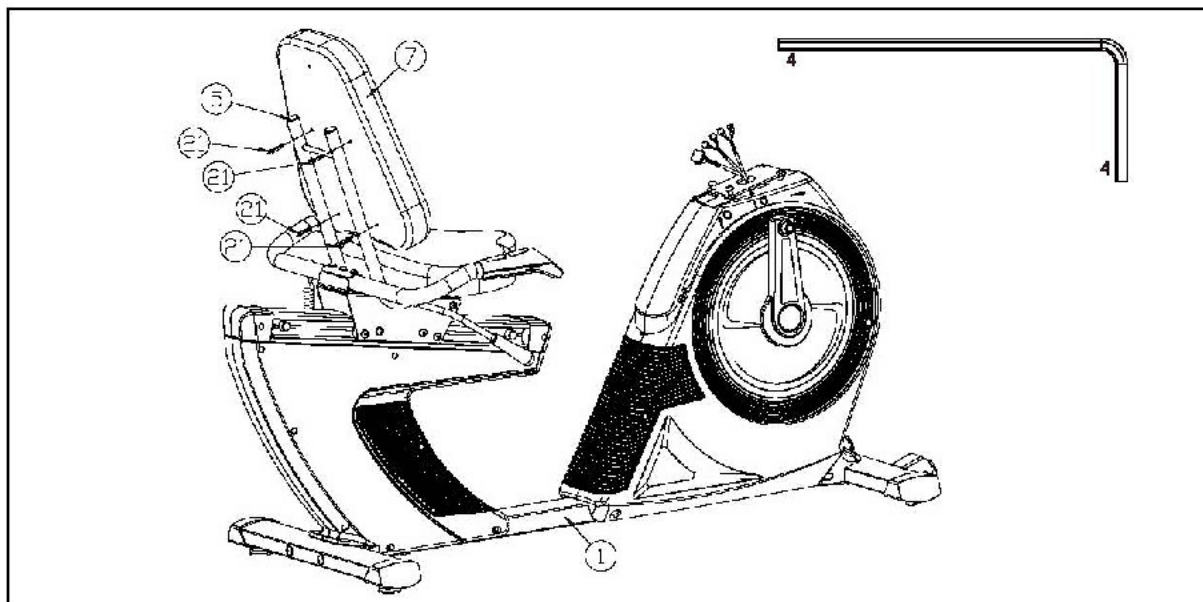
Четыре болта с внутренним шестигранником М6×40 (21) вставьте в отверстия в круглые трубы каркаса (5) в указанном на рис. порядке, и закрепите сидение (6) на каркасе.



8. Установите спинку.

Найдите спинку сидения (7).

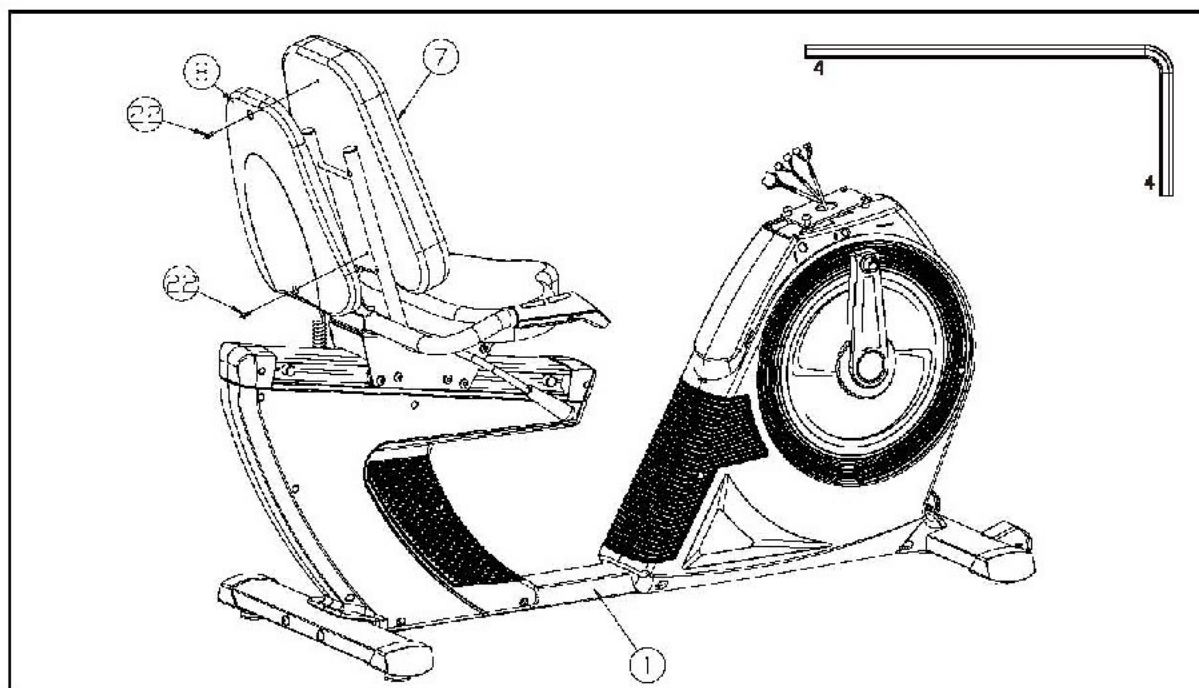
Четыре болта с внутренним шестигранником М6\*40(21) вставьте через отверстия в круглых трубах каркаса (5) в спинку (7). Зафиксируйте собранную конструкцию.



9. Установите заднюю накладку на спинку.

Найдите заднюю накладку (8).

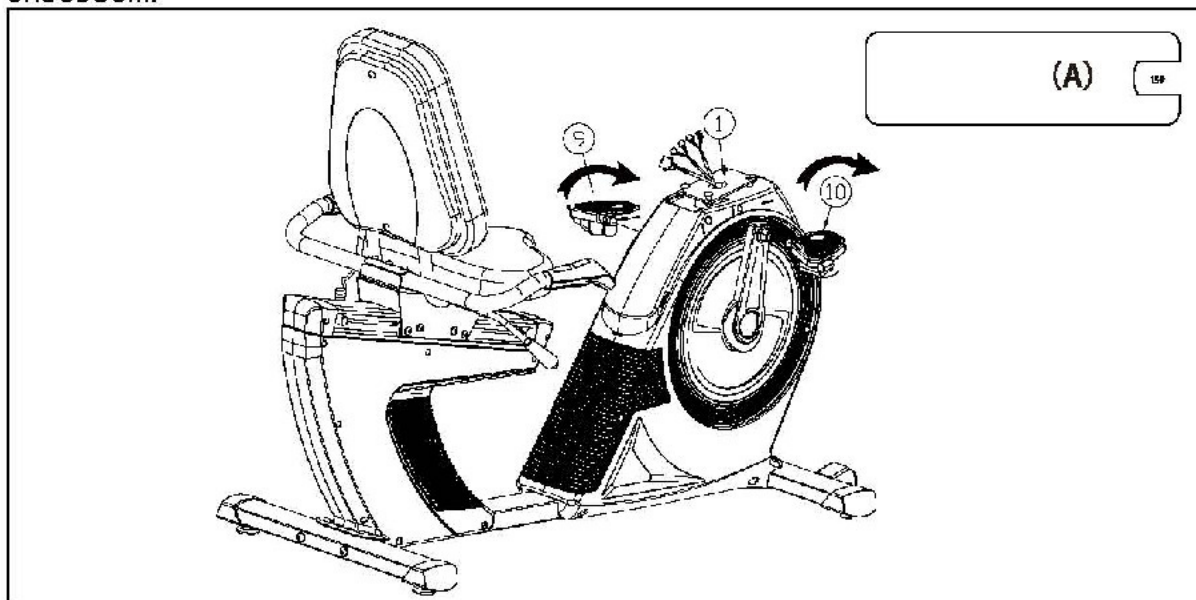
Задняя накладка спинки (8) крепится к подушке спинки (7) двумя болтами с шестигранной головкой М6 \* 12 (22).



10. Установите левую и правую педали.

Найдите левую и правую педали (9), (10).

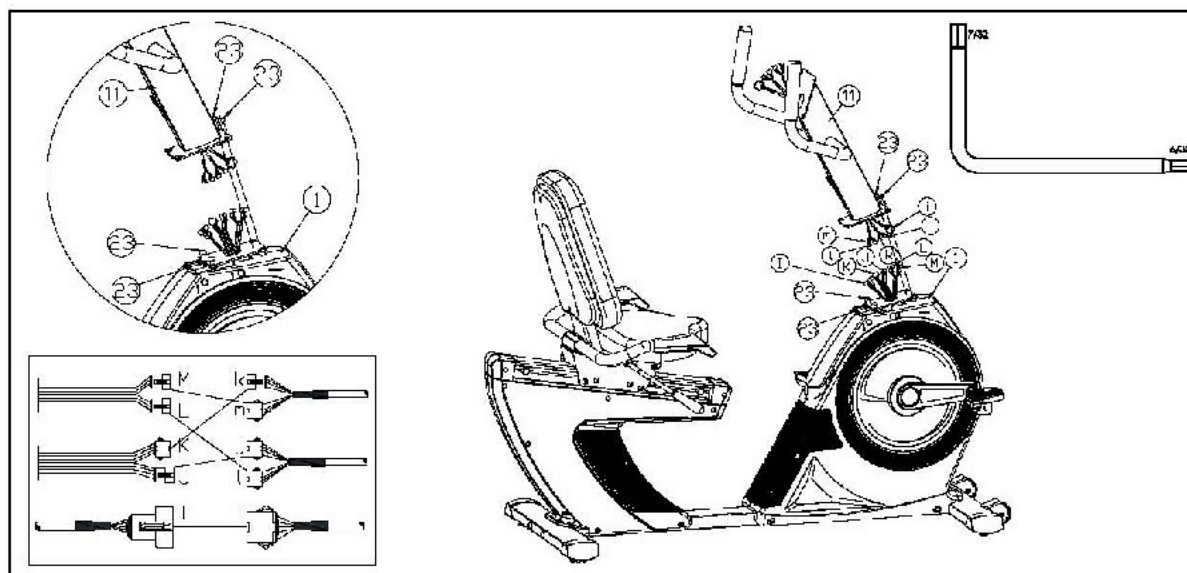
Используйте открытый гаечный ключ (А), чтобы прикрутить левую педаль (14) против часовой стрелки, закрепите её на резьбе левого кривошипа основной рамы (1), прикрутите правую педаль (15) по часовой стрелке аналогичным способом.



11. Установите верхнюю стойку. (Для этого шага требуется 2 человека)

Найдите верхнюю стойку (11).

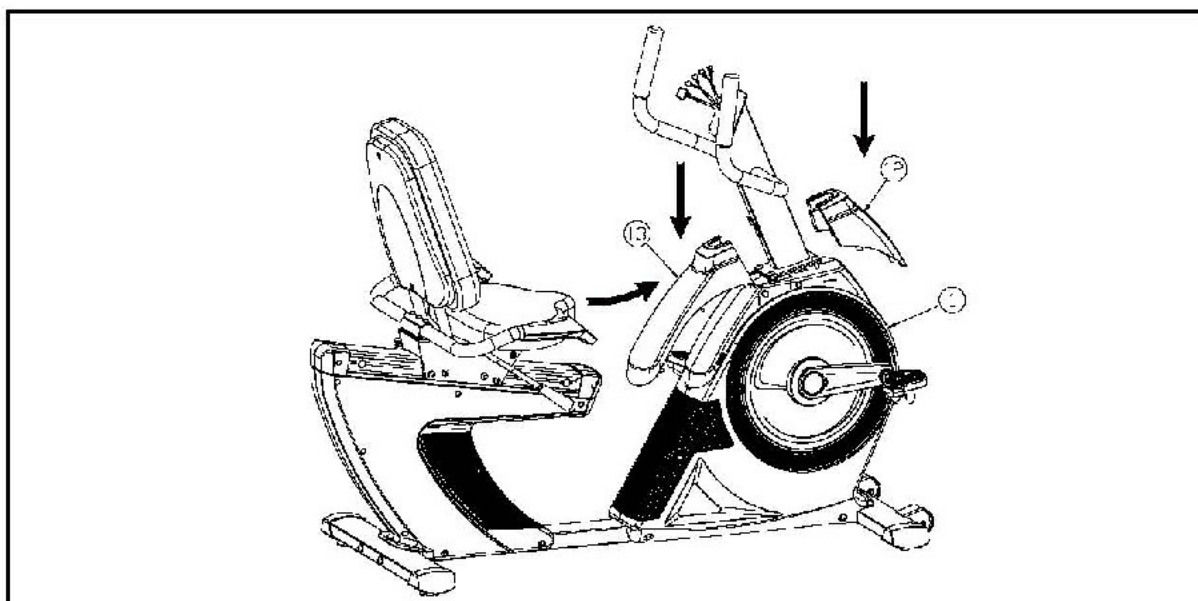
Один человек соединяет стойку (11) с монтажной металлической пластиной на основной раме (1), а другой соединяет провода (l) и (i), (J) и (j), (K) и (k), (L) и (l), (M) и (m) основной рамы с проводами, выходящими из стойки, затем спрячьте излишки проводов в углубление в стойке. Постарайтесь не пережать провода. Затем установите верхнюю стойку (11) на основную раму, закрепив её сначала двумя болтами 3/8"×20 (23). Затем вставьте два оставшихся болта 3/8"×20 (23) в монтажную пластину стойки и, наконец, плотно затяните все 4 болта.



### 12. Установите переднюю и заднюю накладки.

Найдите переднюю и заднюю накладки (12), (13).

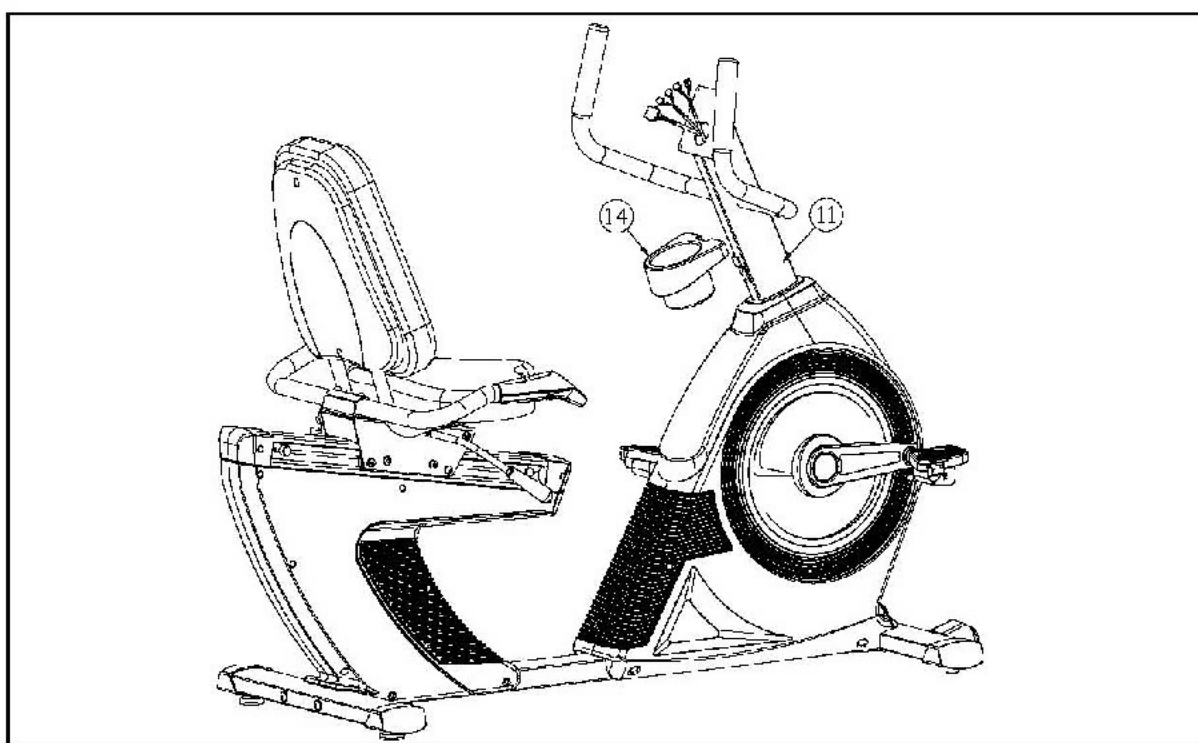
Сначала совместите переднюю накладку (12) с соответствующими отверстиями на левом и правом защитных кожухах основной рамы, надавите в направлении стрелки и выровняйте накладку. Затем совместите заднюю накладку (13) с соответствующими отверстиями на левом и правом защитных кожухах в направлении стрелки. Затем надавите на заднюю накладку до щелчка.



### 13. Установите держатель для бутылки с водой

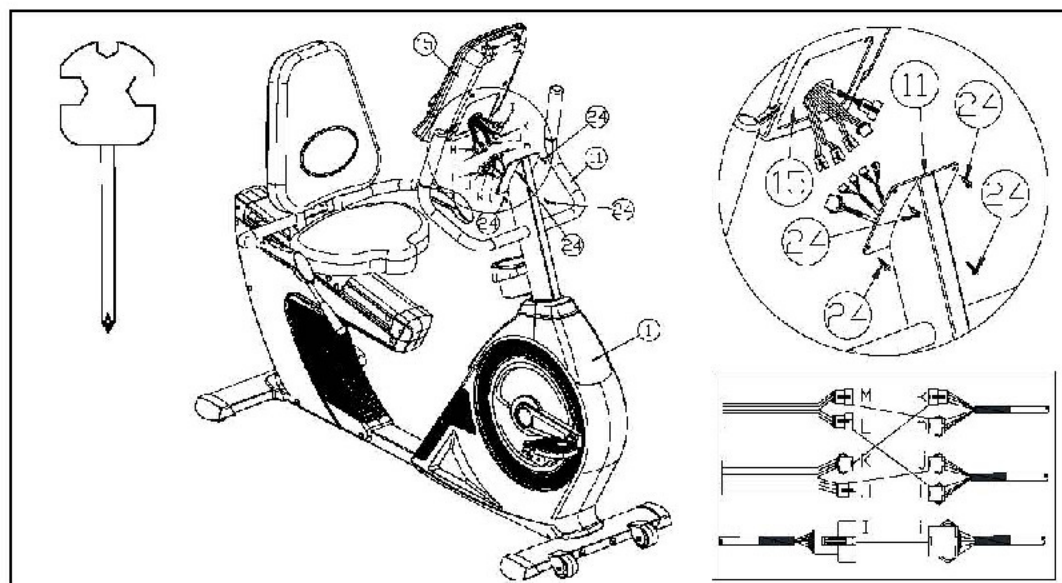
Найдите держатель для бутылки (14) среди деталей.

Выступ, соответствующий пазу на держателе для бутылки (14), располагается на внутренней поверхности стойки (11). Соединение выступа и паза плотное.



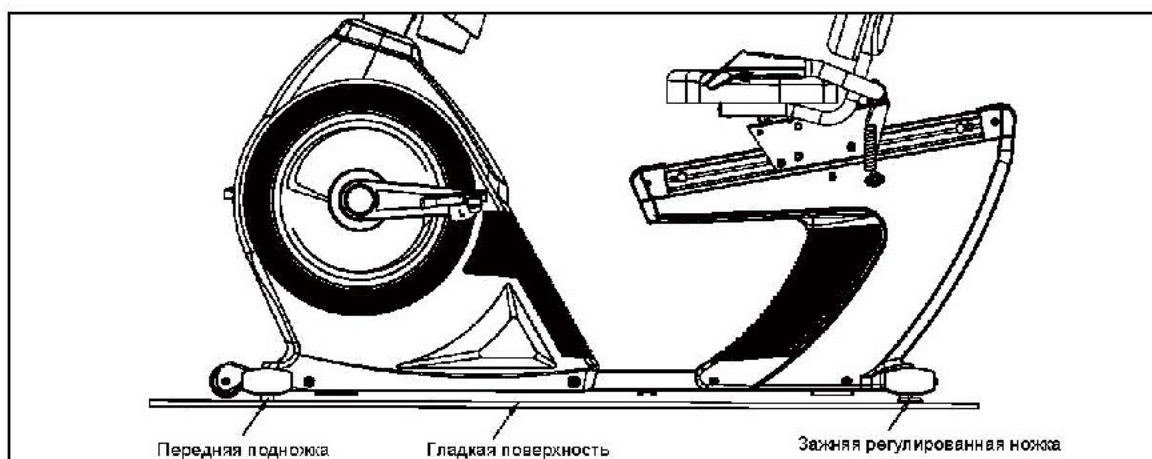
#### 14. Установите консоль.

Сначала расположите консоль (15) вблизи верхней точки стойки, один человек удерживает консоль, а другой человек соединяет провода (I) и (i), (J) и (j), (K) и (k), (L) и (l), (M) и (m) соответственно. После завершения соединения клеммы проводов вместе вставляются в круглое отверстие консоли, чтобы избежать пережатия проводов. Наконец, закрепите консоль (15) на металлической пластине верхней стойки (11), выровняйте 4 отверстия пластины и консоли. Закрепите консоль (15) с помощью четырех саморезов с полукруглыми головками и крестообразным шлицем #8-18\*16 (24).

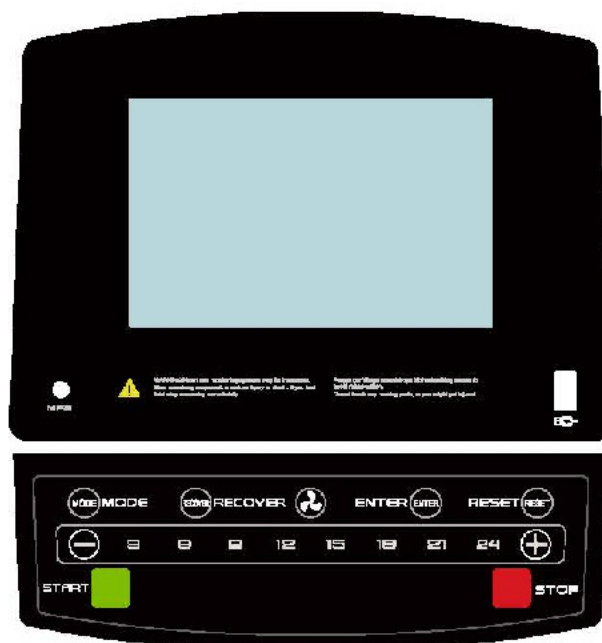


## Обслуживание

Две передние подножки - фиксированные, не регулируемые. Если тренажер неустойчив, отрегулируйте качество с помощью задней регулировочной ножки, пока тренажер не станет устойчив.



## Руководство пользователя Электронный счетчик



### A. Описание кнопок.

Кнопка **MODE** (режим): нажмите эту кнопку, чтобы выбрать режим ((Ручной) / программа / постоянное усилие / персональный / Контроль пульса (H.R.C)). Кнопка **RECOVER** (восстановление): эта кнопка связана со скоростью восстановления пульса. После того, как пользователь некоторое время тренировался, запустите кнопкой обратный отсчет на 1 минуту. По истечении времени электронный счетчик оценит физическое состояние спортсмена: F1-F6. Кнопка **ENTER** (ввод): после ввода значений нажмите эту кнопку для подтверждения.

Кнопка **RESET** (сброс): нажмите эту кнопку для сброса всех значений до 0.

- кнопка уменьшения: уменьшает значение (время / дистанцию / калории / сердцебиение).

3/6/9/12/15/18/21/24 точное сопротивление: нажмите эту кнопку во время тренировки чтобы установить быстро точное значение сопротивления.

+ кнопка увеличения: увеличивает значение (время / дистанцию / калории / сердцебиение).

Кнопка **START** (старт): нажмите эту кнопку, чтобы запустить счетчик.

Кнопка **STOP** (стоп): нажмите эту кнопку, чтобы остановить счетчик.

Кнопка на поручнях +/-: нажмите кнопку +/- во время тренировки, чтобы увеличить или уменьшить сопротивление.

### II. Краткое описание действий:

1. После включения питания электронный счетчик войдет в стартовый режим:

Прозвучит звуковой сигнал продолжительностью в 1 секунду, ЖК-дисплей вспыхнет на 2 секунды и перейдет в окошко U0 через 1 секунду.

2. Настройки пользователя.

Для включения питания (или сброса) удерживайте нажатой кнопку **RESET** в течение 2 секунд. Весь экран - изображение в виде колеса значений / «U0», появится U0 после полного отображения электронного табло. Нажмите +/- чтобы выбрать U0-U4, нажмите **ENTER** для подтверждения, затем установите пол, возраст, рост и вес, нажмите **ENTER** для подтверждения.

U0 это гостевой режим, данные пользователя не сохраняются. U1-U4 это 4 пользователя которые могут внести свои данные в память счетчика. В следующий раз счетчик запустится с данными последнего пользователя сразу или вы можете переключить кнопкой +/- на повторный ввод данных.

Установите пол кнопкой +/-, нажмите ENTER для подтверждения.

Установите возраст кнопкой +/- (диапазон 10-25-99), нажмите ENTER для подтверждения. Установите рост кнопкой +/- в диапазоне 100-160-200см. После установки нажмите ENTER для подтверждения.

Установите вес кнопкой +/- в диапазоне 20-50-150 кг, нажмите ENTER для подтверждения

### 3. Выберите режим (ручной, программа, Ватт, персональный, ЧСС)

После настройки пользователя войдите в интерфейс выбора функции, нажмите кнопку +/- или кнопку MODE, чтобы выбрать функцию. После выбора функции нажмите кнопку ENTER для подтверждения, затем нажмите кнопку +/-, чтобы установить все функции (такие как время, дистанция, калории, пульс), нажмите старт, чтобы начать движение, нажмите кнопку +/-, чтобы отрегулировать сопротивление во время движения. Этот алгоритм будет работать в ручном режиме и в режиме выбранной программы.

Если вы выбрали режим ФИТНЕС, нажмите кнопку ENTER для подтверждения, установка других функций будет неактивна, нажмите старт, чтобы начать движение, сопротивление во время движения нельзя будет отрегулировать.

Алгоритм выбора других режимов (Ватт, персональный, ЧСС) аналогичен алгоритму ручного режима и режима выбранной программы.

### 4. Краткое описание режимов

( 1 ) Персональные данные пользователя U1-U4 (пол/возраст/рост/вес) могут быть предварительно установлены. Пользователи могут вводить свои собственные реальные данные (пол/возраст/рост/вес) для расчета других параметров тренировки.

( 2 ) С помощью ручного управления (ручной/программа/фитнес/Ватт/ постоянное значение/ персональный/ ЧСС контроль) пользователи могут выбрать разные режимы для тренировки. Описание каждого из основных режимов управления ниже. Описание режимов.

РУЧНОЙ - Войдите в этот режим, чтобы установить сопротивление для 1~24 сегментов в матрице и предоставить пользователю возможность напрямую установить значение времени для каждой функции упражнения (время/расстояние/ калории/пульс), затем нажмите кнопку старт/стоп, чтобы начать.

Программа - счетчик снабжен 12 разными программами, имитирующими 12 различных дорожных условий с разным сопротивлением, позволяя пользователям бросать вызов самим себе. Используйте кнопки +/-, чтобы выбрать подходящий профиль сопротивления. Выбранный профиль мигает, нажмите ENTER для подтверждения.

### 5. Автозапуск и выключение:

Когда пользователь начинает двигаться или нажимать любую клавишу, консоль запускаются автоматически. Если пользователь не двигается или не использует электронное табло в течение 4 минут, консоль автоматически отключит питание и перейдет в режим сна.



## 6. Краткое описание других функций:

### 1: MP3 функция

Аудиоплеер может воспроизводить музыку, если его подключить через кабель к консоли.

### 2: Вентилятор

Пользователи могут нажать кнопку с символом вентилятора, чтобы включить вентилятор во время движения. Если вы хотите выключить вентилятор, нажмите кнопку вентилятора еще раз.

### 3: USB зарядка

Пользователи могут подключить USB-порт для зарядки к консоли через USB-кабель, который может использоваться для зарядки мобильных устройств, таких как мобильные телефоны и iPad.

### 4: Сообщение об ошибке:

Поиск и метод устранения неисправностей/ Код неисправности/ Описание/ Режим проверки.

Ошибка функционирования в процессе использования ERR1 RECOVERY

#### 1. ВОССТАНОВЛЕНИЕ

Во время процесса обнаружения пульса не двигалась ли рука пользователя, при удержании пластин пульсометра, или пластина была сильно изношена. 1. выйдите из режима RECOVERY, удерживайте пластины пульсометра обеими руками, или наденьте нагрудный пульсометр и нажмите кнопку RECOVERY снова для запуска.

Ошибка электрических контактов от мотора к сидению ERR4

Обрыв проводки 1. Проверьте, не повреждена ли проводка 8PIN от консоли до сиденья, и корректно ли соединены провода. 1.5E снова включите устройство, чтобы убедиться, что код неисправности сброшен.

2. Замените прибор и удалите код неисправности.

3. Если сообщение об ошибке не исчезло, верхняя проводка 8PIN заменяется, чтобы проверить, сбросится ли код неисправности.

4. Если сообщение об ошибке не исчезло, нижняя проводка сидения 8PIN заменяется, чтобы проверить, сбросится ли код неисправности.

Обрыв проводки 8PIN сидения ER 1. Проверьте, не повреждена ли консоль и проводка 8PIN сиденья, и корректно ли соединены провода.

1. Подключите новую консоль, чтобы проверить, сбросится ли код неисправности.

2. Замените консоль и удалите новый код неисправности.

3. Если сообщение об ошибке не исчезло, верхняя проводка 8PIN заменяется, чтобы проверить, сбросится ли код неисправности.

4. Если сообщение об ошибке не исчезло, замените провода и клеммы 8PINT от основания, чтобы проверить, сбросится ли код неисправности.

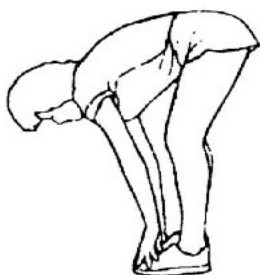
Вопросы, требующие внимания:

1. Вставьте адаптер питания перед тем, как воспользоваться устройством.

2. Консоль следует беречь от контактов с влагой.

## Упражнения для тренировки

### 1. Разминка



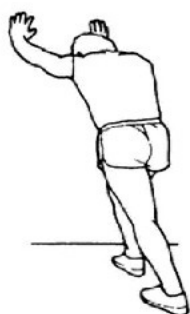
### **1. Наклоны**

Колени слегка согнуты, корпус медленно наклоняется вперед, расслабляются спина и плечи, руки максимально касаются пальцев ног. Задержитесь на 10-15 секунд, а затем выпрямитесь. Повторить 3 раза.



### **2. Растяжка сухожилий**

Сядьте на подушку, выпрямите одну ногу, а затем поместите стопу второй ноги таким образом, чтобы она плотно прилегала к внутренней поверхности бедра прямой ноги, и попытайтесь коснуться пальцев ног рукой. Задержитесь на 10-15 секунд, а затем расслабьтесь. Повторить 3 раза для каждой ноги.



### **3. Растяжка икр и сухожилий**

Обопритесь о стену обеими руками и встаньте, шагните одной ногой назад, держите эту ногу выпрямленной, пятки должны касаться земли. Наклонись к стене. Задержитесь на 10-15 секунд, а затем расслабьтесь. Повторить 3 раза для каждой ноги



### **4. Растяжка квадрицепса**

Сохраняйте баланс с помощью вытянутой левой руки или опоры, затем вытяните правую руку назад, захватите правую пятку и медленно потяните ее к бедру, пока не почувствуете мышцы передней поверхности бедра. Задержитесь на 10-15 секунд, а затем расслабьтесь.

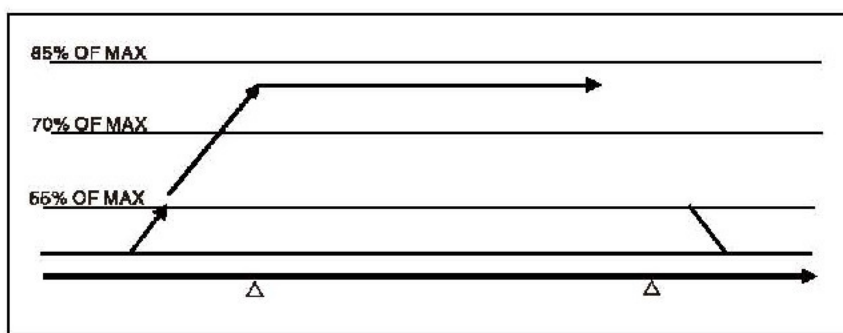


### **5. Растяжка портняжных мышц (мышцы внутренней поверхности бедра)**

Соедините ступни, колени согнуты и смотрят наружу, обеими руками обхватите ступни и тянитесь грудью к паху. Задержитесь на 10-15 секунд, а затем расслабьтесь. Повторить 3 раза

## 2. Как улучшить эффект от упражнений

Подобно мышечным, аэробные нагрузки также увеличивают кровообращение, но на более высокой ЧСС, таким образом улучшая состояние сердечно-сосудистой системы. ЧСС обычно определяется по показаниям пульса. Безопасная и эффективная зона вашего пульса находится в диапазоне ниже максимального целевого значения. Область между 87% и 72% максимальной ЧСС называется целевым значением. Цели тренировки следует постепенно улучшать, составляя планы тренировок, по крайней мере, 3-4 раза в неделю по 15-20 минут каждый раз. Внимание: Не пытайтесь тренироваться с превышением целевой ЧСС, а шаг за шагом наращивайте нагрузку; если у вас есть противопоказания, вам следует обратиться к врачу; Если вам больше 35-40 лет и у вас плохая физическая подготовка, мы рекомендуем вам не выходить за рамки рекомендаций врача. Учитывайте необходимость времени на разминку и заминку (рисунок В ниже).



## 3. Обслуживание и устранение неполадок

1. Регулярно проверяйте, затянуты ли болты и гайки, исправны ли регулировочные рукоятки, являются ли узлы тренажера подвижными и есть ли изношенные или поврежденные детали. Если детали находятся в хорошем состоянии, то безопасность оборудования гарантирована.
2. После обнаружения изношенных или поврежденных деталей их следует немедленно демонтировать или отправить в сервисный центр для замены, тренажером можно будет воспользоваться только после ремонта.
3. Содержите оборудование в чистоте, не используйте кислотные, щелочные или органические чистящие средства.
4. Неисправности и способы устранения неполадок:

	Причина	Метод устранения	Замечания
Наклонена стойка	1. Неровная поверхность или попадание мусора 2. Неровная поверхность во время сборки	1. Уберите мусор 2. Ослабьте соединительный болт рамы, выровняв основание, затем затяните болт. 3. Отрегулируйте нижнюю регулировочную ножку	Пользователь
Руль незакреплён	Ослаблены болты	Затяните болты	Пользователь
Узлы издают нехарактерный звук	Дисбаланс зазоров	Снимите кожух и исправьте	Сервисный центр
Слабое вращение	1. Увеличился зазор между магнитами 2. Сбились настройки	1. Снимите кожух и исправьте 2. Замените	Сервисный центр

## Параметры

Пространство (мм) 1566\*678\*1347 Допустимый вес 150 кг

Вес НЕТТО 60 кг Класс НВ

Допустимое количество пользователей 1

Рекомендованный радиус для использования 2700L\*1700W

Категория S: профессиональное или коммерческое использование Категория Н: домашнее использование "

<b>Наименование</b>	Горизонтальный велотренажер		
<b>Пространство</b>	1566*678*1347	<b>Допустимый вес</b>	≤150 кг
<b>Вес Нетто</b>	60 кг	<b>Категория</b>	НВ
<b>Допустимое количество пользователей</b>	1	<b>Радиус использования</b>	2700L*1700W
<b>Категория использования</b>	Категория S: профессиональное или коммерческое использование		Категория Н: Домашнее исп.

## Эксплуатация

1. Убедитесь, что шнур питания отсоединен;
2. При перемещении, пожалуйста, обратите внимание на скольжение сиденья, чтобы избежать травм.
3. Поскольку устройство тяжелое, рекомендуется, чтобы его транспортировали два или более человека.
4. Изделие рекомендуется хранить при комнатной температуре и в сухом месте, не храните тренажер на балконе, где он будет подвергаться длительному воздействию прямых солнечных лучей и влаги.

## Обслуживание

Чистка.

Велотренажер можно чистить мягкой тканью и жидким моющим средством. Не используйте абразивные материалы или растворители для чистки пластиковых деталей. Пожалуйста, вытирайте пот с тренажера после каждого использования. Каждую неделю проверяйте надежность затяжки всех крепежных болтов и педалей на устройстве.

## Гарантийный талон

Товар	Модель:	Наименование:				
Покупатель	ФИО:	Телефон:	индекс:			
	Компания/организация:					
	Адрес(домашний или рабочий):					
Продавец	Наименование:		Телефон:			
	Юридический адрес:		индекс:			
	Дата продажи:		Дата ТО:			
Запись о техническом обслуживании	Дата доставки в ремонт	Ремонт	Результат ремонта	Ответственный	Дата осмотра и получения	Подпись покупателя

Отметьте тип использования с помощью \*  \* без возможности изменения

Использование продукта

Домашнее	Коммерческое
<input type="checkbox"/>	<input type="checkbox"/>

**Период обслуживания:**

Продукт аттестован для проверки, он предоставляет бесплатное обслуживание продуктов для домашнего использования и коммерческих продуктов в течение 12 месяцев с даты покупки.

**Описание сервисных услуг:**

1. Для продукта предоставляется бесплатное техническое обслуживание в течение гарантийного периода.
2. Храните карту ТО и соответствующий сертификат о покупке в надлежащем состоянии. При необходимости ТО, если пользователь не может предоставить действующие документы, компания отказывается брать на себя обязательства по бесплатному ТО.
3. Следуйте инструкциям по установке и использованию. Компания не несет ответственности (не предоставляет бесплатное обслуживание) за повреждения или несчастные случаи, вызванные неправильной установкой или неправильным использованием.
4. Если продукт поврежден в результате непреодолимой причины и если его необходимо отремонтировать, заказчик несет ответственность за оплату ремонта и запчастей в соответствии с едиными установленными стандартами тарификации компании.
5. Если продукт поврежден из-за того, что заказчик сам пытался произвести ТО (или лицом, не сертифицированным компанией по обслуживанию), и если он нуждается в ремонте, заказчик будет нести ответственность за оплату ремонта и запчастей в соответствии с едиными установленными стандартами тарификации компании.

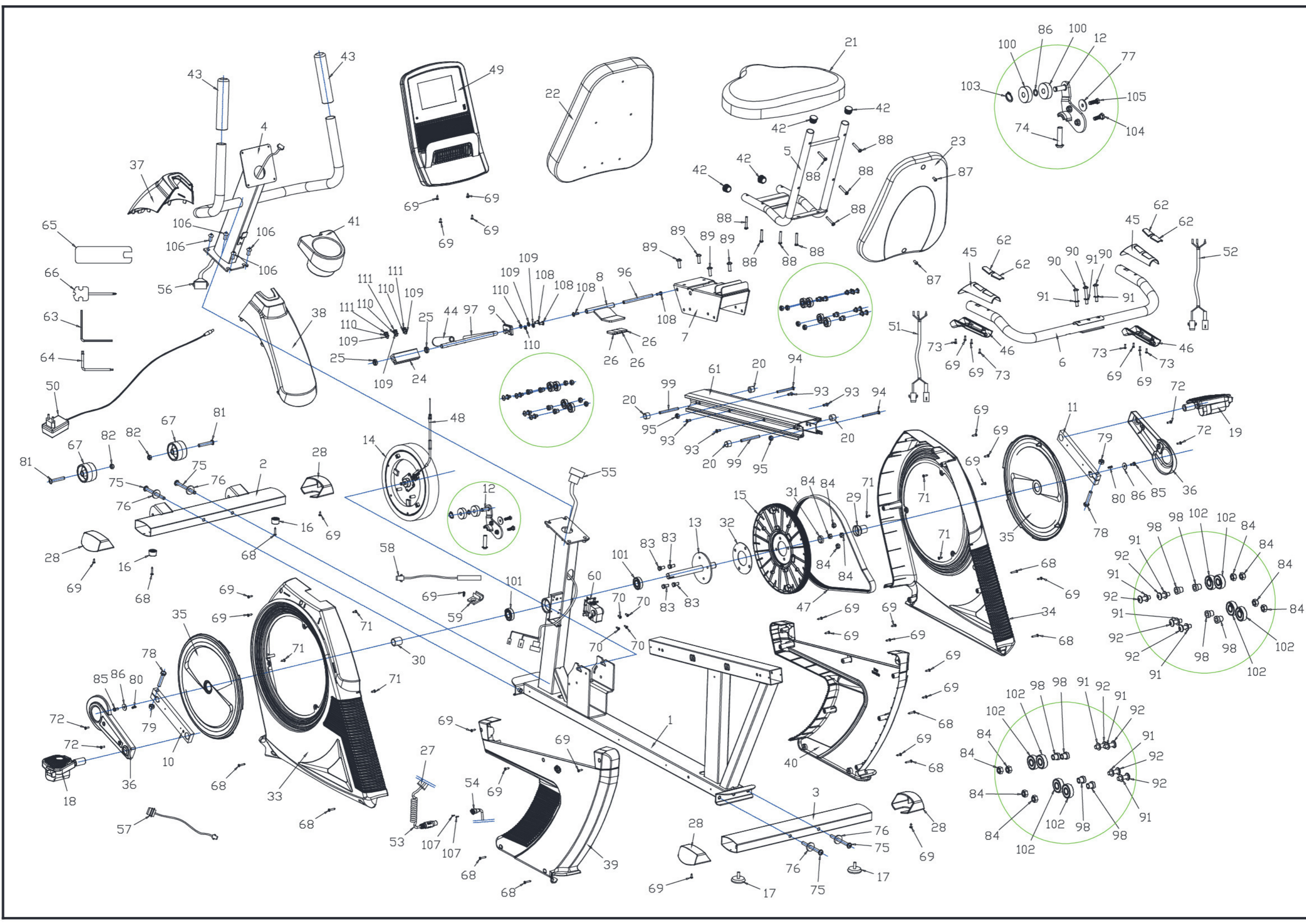


## Постпродажное обслуживание и ограниченная гарантия

Если вы нуждаетесь в постпродажном обслуживании, таком как осмотр, консультация и оформление обращения по гарантии, пожалуйста, свяжитесь с авторизованным дилером.

Чтобы ускорить процесс, подготовьте следующую информацию, когда обращаетесь к дилеру:

- модель и серийный номер продукта (см. серийный номер на ярлыке или снаружи упаковки);
- наименование продукта (см. серийный номер на ярлыке или снаружи упаковки)
- номера деталей и описание запасных частей (см. Сборочные единицы и Сборочный чертеж в руководстве пользователя).





No.	Наименование	Спецификация	Кол-во	No.	Наименование	Спецификация	Кол-во
1	Рама		1	57	Кабель мотора	2P/450	1
2	Передняя нижняя опора в сборе		1	58	Датчик скорости	2P/300	1
3	Задняя нижняя опора в сборе		1	59	Полая трубка фиксации сидения	22*15*Ф6	1
4	Стойка		1	60	Привод		1
5	Каркас спинки сидения		1	61	Направляющая из алюминия		1
6	Большой поручень в сборе		1	62	Пульсометр	SUS304;Ø0.5	4
7	Блок шкивов		1	63	Гаечный ключ	5#	1
8	Тормоза в сборе		1	64	Гаечный ключ	7/32*100-3/16*60	1
9	Регулировочная пластина поручня		1	65	Гаечный ключ	15/17mm	1
10	Узел левого кривошипа		1	66	Гаечный ключ	100mm	1
11	Узел правого кривошипа		1	67	Ведущее колесо		2
12	Рама натяжного шкива		1	68	Винт	#8-18*25	10
13	Коленчатый вал		1	69	Винт	#8-18*16	27
14	Магнитное колесо	7 кг	1	70	Винт	#8-18*12.7	4
15	Ременной шкив	Ф308mm	1	71	Винт	#8-18*12.7	6
16	Передняя подножка	Ф27*16mm	2	72	Винт	#8-32*12.7	4
17	Подножка	Ф48*17;M10	2	73	Винт	#6-20*12.7	4
18	Левая педаль	9/16-20 левосторонние; 45 град.	1	74	Болт	3/8"-16*50	1
19	Правая педаль	9/16-20 правосторонние; 45 град.	1	75	Болт	3/8"-16*105	4
20	Прокладка	Ф 20*17;M8	4	76	Шайба	Ф10.4*Ф25*2.0	4
21	Упругая прокладка	455*330*65	1	77	Шайба	Ф10.4*Ф14*1.5	1
22	Спинка	458*400*65	1	78	Винт	3/8**55mm	2
23	Задняя накладка спинки		1	79	Контргайка	3/8"-16	2
24	Тормозной блок	33*26*97	1	80	Квадратный ключ	45#;5*5*15	2
25	Проставка	Ф13.5*Ф19.8*5.5	2	81	Болт	3/8"-16*55*20	2
26	Тормозной блок	20*40*5mm	3	82	Контргайка	3/8"-16*(7.6~	2
27	Линейная карта	17mm	1	83	Болт	8*9(10)5/16-1	4
28	Разъем	PP	4	84	Контргайка	5/16"-18	12
29	Проставка	Ф25.4*Ф19.1*35.4	1	85	Болт	M6**12	2
30	Проставка	Ф25.4*Ф19.1*25.4	1	86	Шайба	Ф6.5*Ф25.4*2.0	3
31	Проставка	Ф25.4*Ф19.1*5.9	1	87	Болт	M6*12	2
32	Проставка		1	88	Болт	M6*40	8
33	Левый кожух привода		1	89	Болт	5/16**20	4
34	Правый кожух привода		1	90	Болт	5/16"-18*58*20	3
35	Кожух поворотного диска		2	91	Шайба	M8(5/16)	11
36	Накладка кривошипа		2	92	Болт	5/16**35	8
37	Передний кожух привода		1	93	Болт	1/4-20*15	4
38	Задний кожух привода		1	94	Болт	1/4"-20*65	2
39	Левый задний кожух привода		1	95	Контргайка	2001/4/20	2
40	Правый задний кожух привода		1	96	Тормозной шпиндель	Ф9.8*119	1
41	Держатель для бутылки		1	97	Регулировочная рукоятка	Ф12.7*439	1
42	Разъем	Ф25*2.0	4	98	Втулка подшипника	Ф8*Ф16*15.4	8
43	Накладка	PVC	2	99	Ограничительный блок вала	Q235;Ф8.0	2
44	Накладка	Ф12.7*Ф30*110	1	100	Подшипник	6300ZZ	2
45	Заглушка поручня(верх)		2	101	Подшипник	R12ZZ	2
46	Заглушка поручня(низ)		2	102	Подшипник	6201ZZ	8
47	Ремень	PJ1118/440J6	1	103	Разрезная шайба	Ф10.0	1
48	Комплект тормозных тросов		1	104	Болт	Ф7.9*4.7;M6*15	1
49	Консоль	7°	1	105	Болт	M6**20	1
50	Адаптер	230V (1800mm)	1	106	Болт	3/8**20	4
51	Провод пульсометра (верх) L (левый)	8P/500	1	107	Винт	#3-24*9.5	2
52	Провод пульсометра (верх) R (правый)	8P/500	1	108	Болт	1/4"-20*12.7	4
53	Провод пульсометра (низ)	8-контактный	1	109	Шайба	M6(1/4)	5
54	Провод пульсометра		1	110	Шайба	Ф6.5*Ф15*1.5	5
55	Соединительный кабель (низ)	8P/350	1	111	Болт	1/4**20	3
56	Соединительный кабель (верх)	8P/500	1				

\* уязвимые детали