

Инструкция

Велотренажер DFC B8729R

Полезные ссылки:

[Велотренажер DFC B8729R - смотреть на сайте](#)

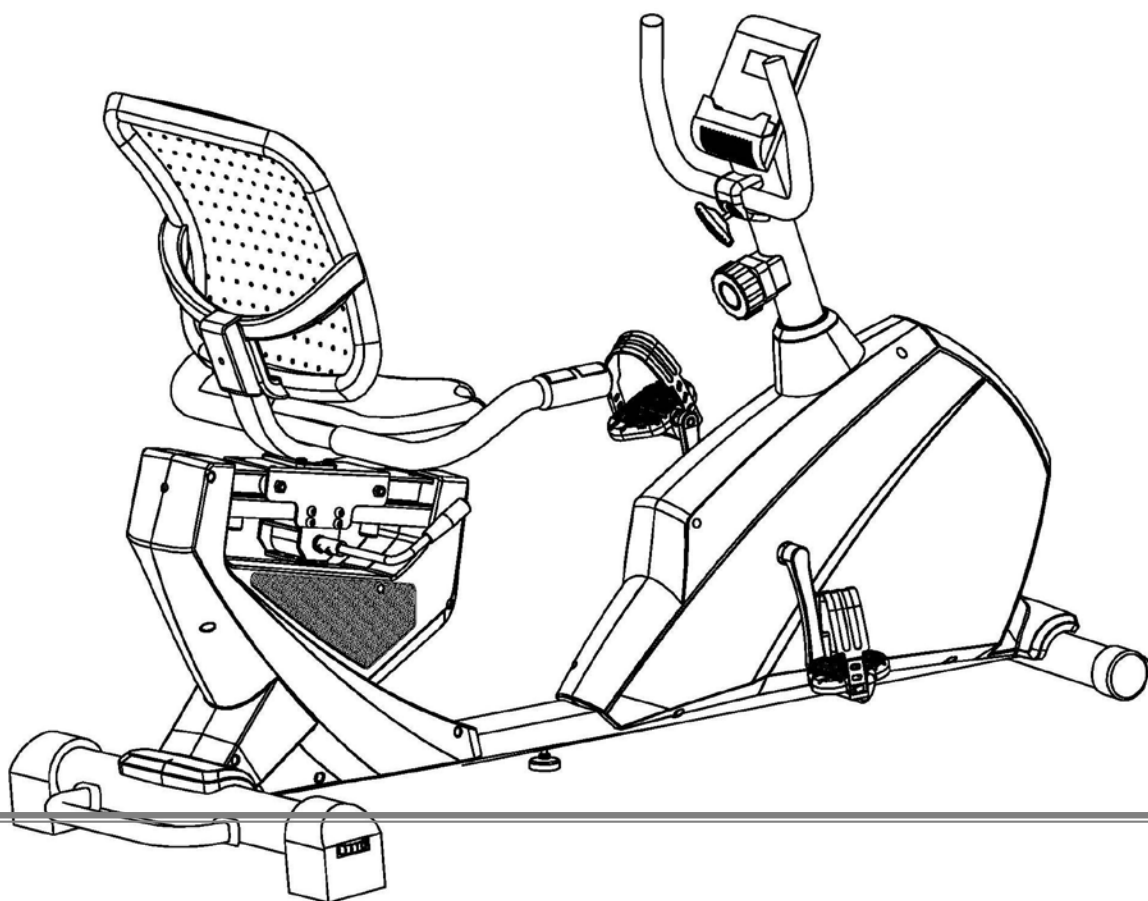
[Велотренажер DFC B8729R - читать отзывы](#)

ГОРИЗОНТАЛЬНЫЙ ВЕЛОТРЕНАЖЕР DFC

B8729R



РУКОВОДСТВО ПОЛЬЗОВАТЕЛЯ



ВАЖ

Про
Сох

могут незначительно отличаться от иллюстраций и могут быть изменены без предварительного уведомления.

продукта

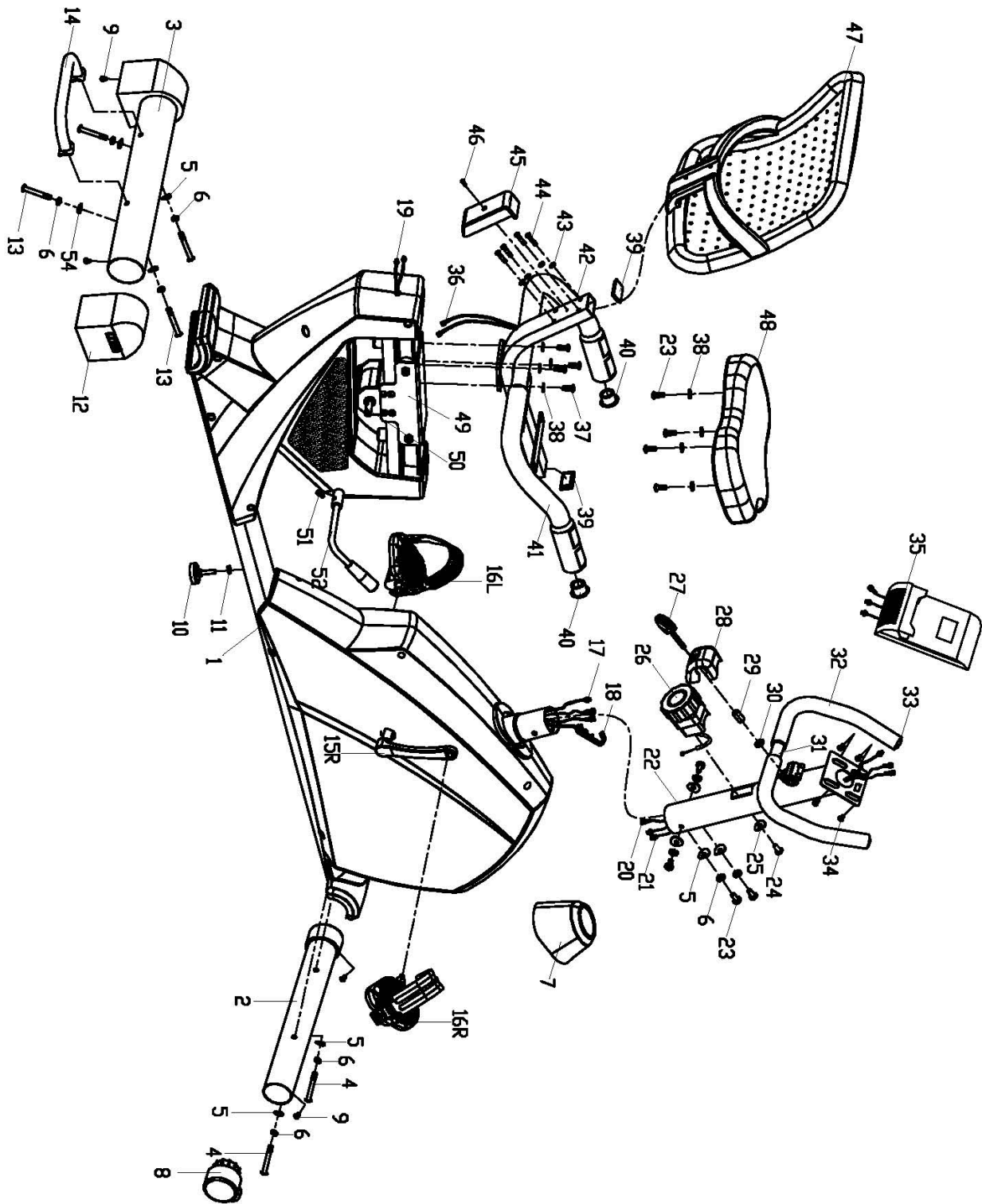
ВАЖНЫЕ МЕРЫ ПРЕДОСТОРОЖНОСТИ

Обратите внимание на следующие меры предосторожности до начала использования тренажера:

1. Проверьте все винты, гайки и другие соединения, прежде чем использовать машину в

первый раз и убедитесь, что тренажер находится в безопасном состоянии.

2. Установите тренажер в сухом месте, оградив его от доступа излишней влажности и воды.
3. Установите под тренажер подходящую основу (например, резиновый коврик, деревянную плиту и т.д.) в области сборки, чтобы избежать грязи и т.д.



СБОРОЧНЫЕ ЕДИНИЦЫ

No.	Наименование	Кол-во	No.	Наименование	Кол-во
1	Основная рама	1	28	Кожух поручня	1
2	Передний стабилизатор	1	29	Втулка	1
3	Задний стабилизатор	1	30	Плоская шайба D13xd8x1.5	1
4	Болт M8x72	2	31	Поручень	1
5	Дуговая шайба d8.5xФ20xR30	8	32	Накладка поручня	2
6	Пружинная шайба D8	10	33	Заглушка поручня 1	2

7	Передняя накладка	1	34	Винт	4
8	Заглушки переднего стабилизатора	2	35	Консоль	1
9	Винт ST3×10	4	36	Провод пульсометра	2
10	Регулировочная ножка	1	37	Винт M8×12	4
11	Шестигранная гайка M10	1	38	Плоская шайба D19x d8x1.5	8
12	Заглушки заднего стабилизатора	2	39	Прямоугольная заглушка	2
13	Винт M8×75xL20	2	40	Заглушка поручня 2	2
14	Ручка подъема	1	41	Накладка поручня	2
15L/R	Шатун	1 пара	42	Опора сиденья	1
16L/R	Педаль	1 пара	43	Плоская шайба D12x d6x1	4
17	Провод датчика	1	44	Винт M6×40	4
18	Трос нагрузки	1	45	Крышка	1
19	Соединительный провод 1	2	46	Винт ST4.2×18	1
20	Верхний провод датчика	1	47	Спинка	1
21	Соединительный провод 2	2	48	Сиденье	1
22	Стойка поручня	1	49	Кронштейн	1
23	Винт M8×15	8	50	Кулачковый вал	1
24	Винт M5×55	1	51	Шестигранная гайка M6x10	2
25	Дуговая шайба D5	1	52	Ручка	1
26	Регулировка натяжения	1	53	Винт M8×90	2
27	Ручка	.1	54	Дуговая шайба d8×Φ25×R39×2	2

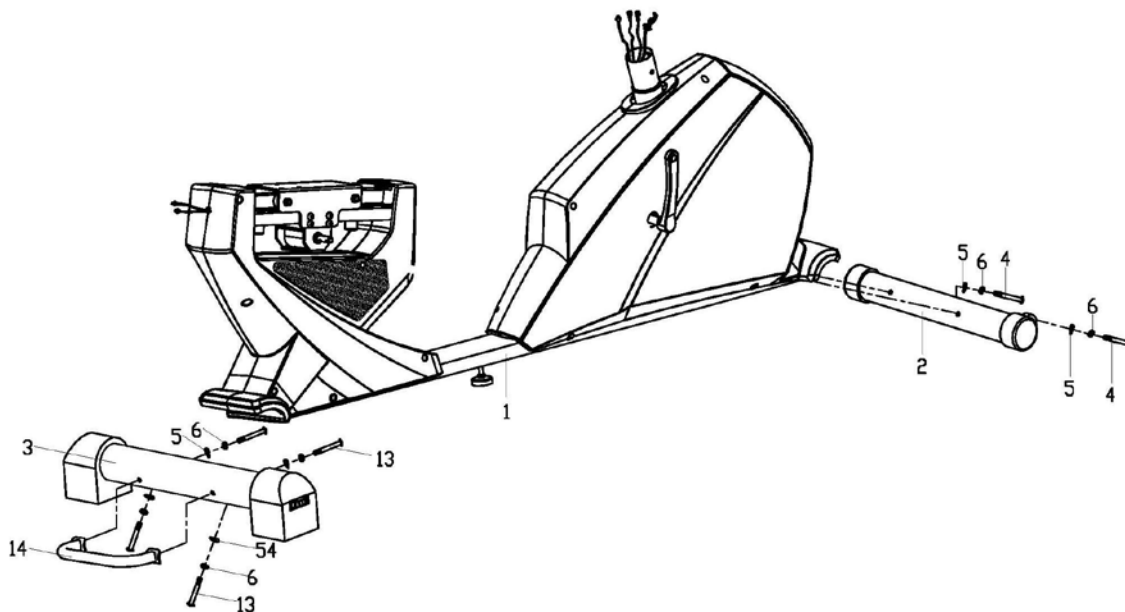
ИНСТРУКЦИЯ ПО СБОРКЕ

ШАГ 1:

А: Прикрепите передний стабилизатор (2) к основной раме (1) с помощью болтов (4), дуговых шайб (5) и пружинных шайб (6).

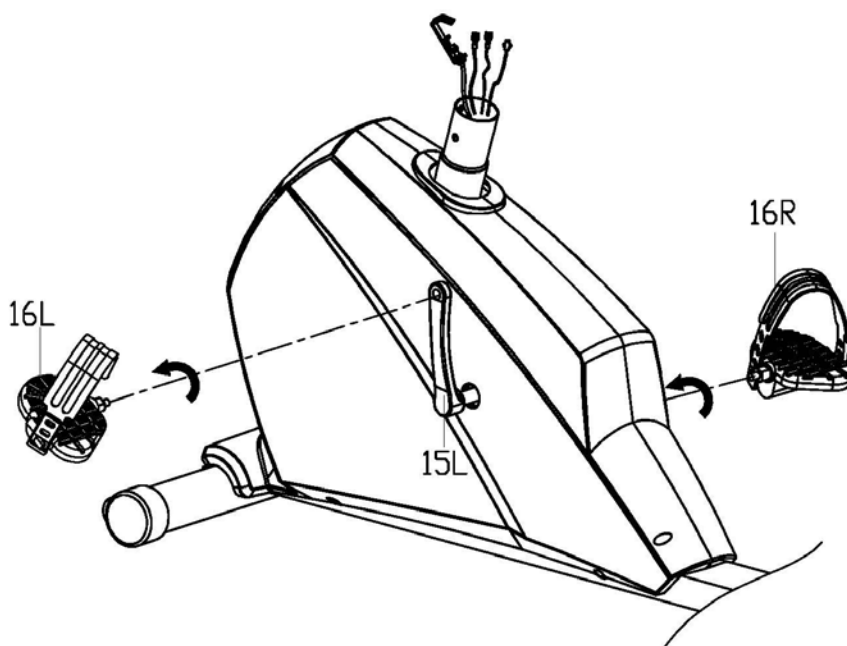
В: Прикрепите ручку для подъема (14) к заднему стабилизатору (3) с помощью винтов (13), дуговых шайб (5) и пружинных шайб (5).

С: Прикрепите задний стабилизатор (3) к основной раме (1) с помощью винтов (13), дуговых шайб (5) и пружинных шайб (5).



ШАГ 2:

Примите во внимание: прикрепите педаль (16L) против часовой стрелки, а педаль (16R) по часовой стрелке, как показано на рисунке. Убедитесь, что педали (16L/R) надежно закреплены во время движения, иначе педали могут быть повреждены.



ШАГ 3:

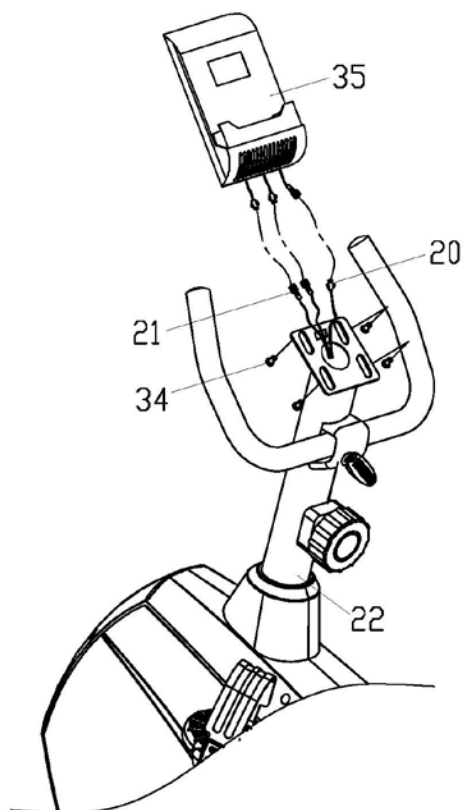
А: Надеть провод трост на
В: Пришить шайбу
Прикрепить шайбой

соедините провод 1(19) с (20), затем соедините А. Пришить шайбу (23), пружинными накладку (7). Прикрепить шайбой (24) и дуговой



ШАГ 4:

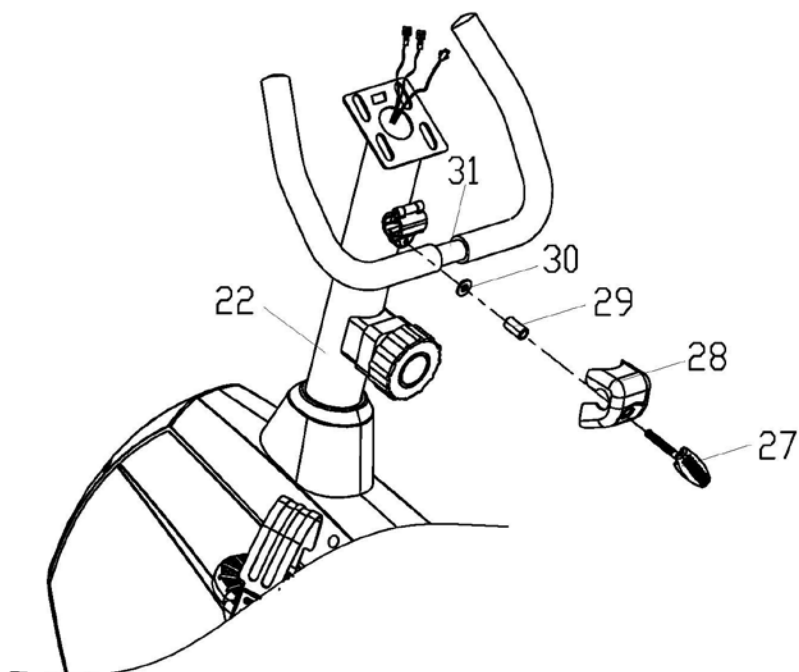
Прикрепите поручень (31
плоской шайбы(30), затем



7), кобуха (28), втулки (29) и
(28).

ШАГ 5:

Соедините провод
прикрепите консоль
винтов (34) .

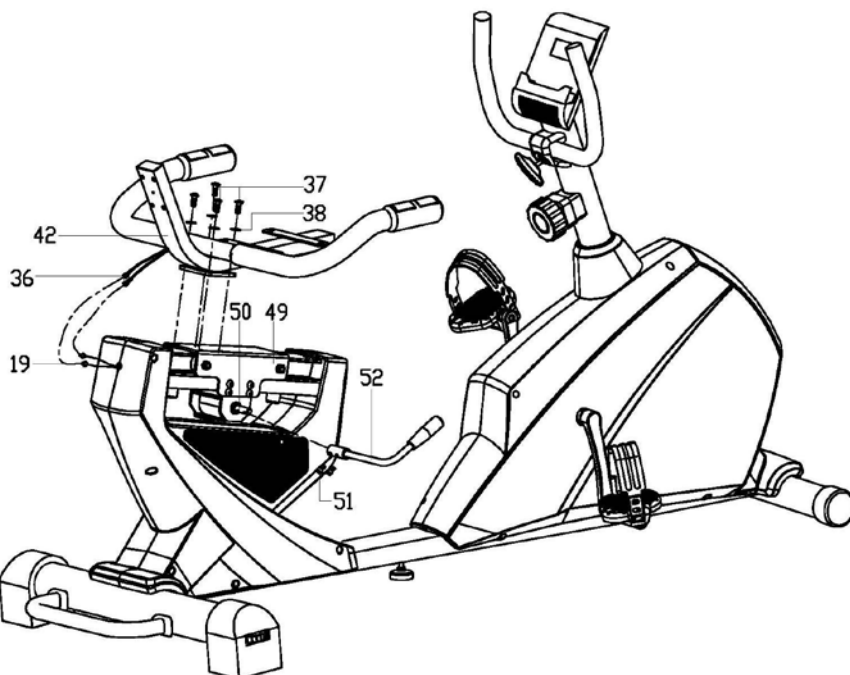


или (35), затем
) с помощью

ШАГ 6:

А: Прикрепите ручку (52) к кулачковому валу (50) шестигранной гайкой (51).

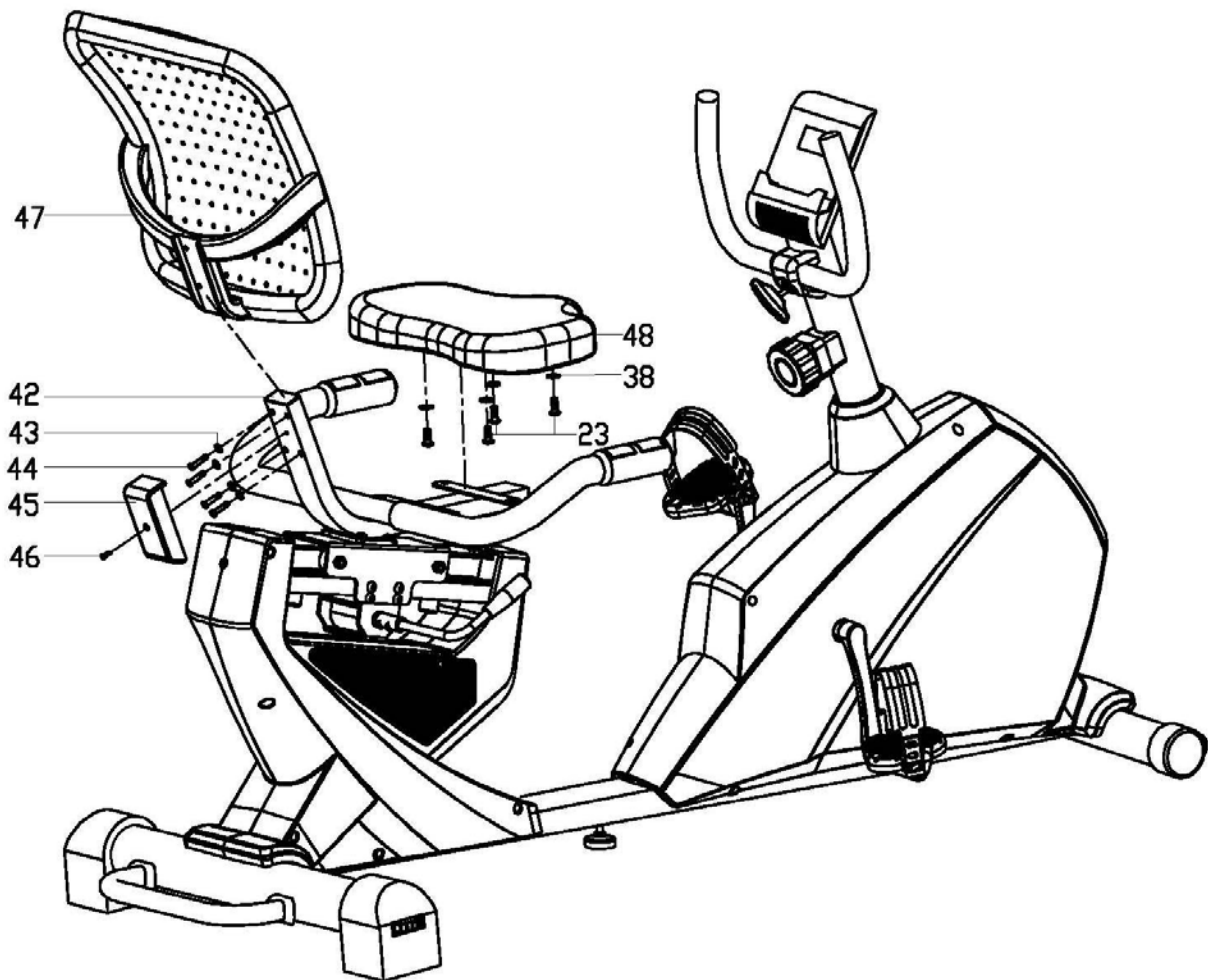
В: Соедините провод пульсометра (36) с проводом 1 (19), затем прикрепите опору сиденья (42) к кронштейну (49) винтами (37) и плоскими шайбами (38).



ШАГ 7:

А: Прикрепите сиденье (48) к соединительной пластине на опоре сиденья (42) винтами (23) и плоскими шайбами (38).

В: Прикрепите спинку (47) к опоре сиденья (42) винтами (44) и плоскими шайбами (43), затем прикрепите крышку (45) к опоре сиденья (42) винтами (46).



РУКОВОДСТВО ПО ЭКСПЛУАТАЦИИ КОМПЬЮТЕРА

N0:SMS_206

Необходимо ознакомиться перед использованием

А. Данные пользователя:

Вам необходимо ввести персональные данные перед началом тренировки. Нажмите кнопку BODY FAT, чтобы ввести пол, возраст, рост и вес; компьютер сможет сохранять данные до тех пор, пока вы не вынете батарейки.

Режим «часы»:

- а. Компьютер перейдет в режим часов при отсутствии входного сигнала или, если не нажимать кнопки в течение 4 минут. Вы можете нажать клавишу ENTER для переключения между часами и температуры в режиме часов или нажмите любую другую клавишу, чтобы выйти из режима часов.

- б. Зажмите кнопку ETNER на 2 секунды, чтобы перезагрузить экран, вы можете отрегулировать время, нажимая UP или DOWN, используйте кнопку ENTER, чтобы выбрать следующие регулировки. Если не зафиксировать время, оно автоматически сбрасывается через 30 секунд.

Функции и характеристики:

1. CLOCK/ ЧАСЫ: отображает текущее время в часах и минутах.
2. TEMPERATURE/ ТЕМПЕРАТУРА: отображает текущую температуру.
3. TIME/ ВРЕМЯ: Показывает время тренировки в минутах и секундах. Ваш компьютер автоматически будет считать от 0:00 до 99:59 с интервалом в одну секунду. Вы так же можете запрограммировать обратный отсчет, используя кнопки UP и DOWN от 0:00 до 99:00. Если вы будете продолжать тренировку после того, как время достигнет 0:00, компьютер начнет подавать звуковой сигнал, и сбросит данные к исходным параметрам времени.
4. SPEED/ СКОРОСТЬ: Отображает значение скорости тренировки в км / миль в час.
5. DISTANCE/ РАССТОЯНИЕ: Отображает общее пройденное расстояние во время каждой тренировки до максимального значения - 999.9 КМ / Миль.
6. CALORIES/ КАЛОРИИ: Ваш компьютер будет оценивать суммарное количество сожженных калорий в любой момент времени во время тренировки.
7. AGE/ ВОЗРАСТ: Ваш компьютер программируется в диапазоне от 10 до 99 лет. Если вы не установили возраст, будет установлено значение по умолчанию - 35 лет.
8. PULSE/ ПУЛЬС: Ваш компьютер отображает частоту пульса в ударах в минуту во время тренировки.
9. RPM/ОБ/МИН: Ваша частота вращения педалей.
10. SCAN/ СКАНИРОВАНИЕ: В качестве начала, экран будет автоматически сканировать Time, Distance, Calorie, Rpm, Pulse, Speed, каждая функция будет светиться на основном экране в течение 6 секунд.
11. PULSE RECOVERY/ ВОССТАНОВЛЕНИЕ ПУЛЬСА: На стадии START, оставьте руки на пульсометре или наденьте нагрудный пульсометр, затем нажмите кнопку "PULSE RECOVERY", все функциональные дисплеи остановятся, кроме " TIME /ВРЕМЯ". Время начнет отсчет с 01:00 - 00:59 - - до 00:00. Как только будет достигнуто 00:00, компьютер покажет ЧСС и статус восстановления от F1.0 до F6.0.

1.0 ЗАМЕЧАТЕЛЬНО

1.0 < F < 2.0 ОТЛИЧНО

2.0 ≤ F ≤ 2.9 ХОРОШО

3.0 ≤ F ≤ 3.9 УДОВЛЕТВОРИТЕЛЬНО

4.0 ≤ F ≤ 5.9 НИЖЕ СРЕДНЕГО

6.0 ПЛОХО

Замечание: если нет входного сигнала, то компьютер покажет символ “P” в окошке PULSE. Если компьютер показывает “Err” в окне сообщений, держите ваши руки на пластине пульсометра после теста, необходимо нажать кнопку ENTER, а затем нажмите кнопку RECOVERY.

Функции кнопок:

На компьютере всего 6 кнопок, выполняющих следующие функции:

1. UP/ ВВЕРХ: В режиме настройки нажмите кнопку, чтобы увеличить значение времени, расстояния, калорий, возраста, веса, роста и т.д., и выбрать пол. В режиме часов вы можете настроить часы и будильник с помощью этой кнопки.
2. DOWN / ВНИЗ: В режиме настройки нажмите кнопку, чтобы увеличить значение времени, расстояния, калорий, возраста, веса, роста и т.д., и выбрать пол. В режиме часов вы можете настроить часы и будильник с помощью этой кнопки.
3. ENTER/RESET ВВОД/ПЕРЕЗАГРУЗКА:

- a. нажмите кнопку чтобы подтвердить введенные данные.
- b. в режиме покоя удерживайте эту кнопку более 3 секунд, чтобы перезапустить компьютер.
- 4. BODY FAT ЖИРОАНАЛИЗ: нажмите кнопку и введите ваши персональные данные перед измерением соотношения жира в организме.
- 5. MEASURE/ ИЗМЕРЕНИЕ: Нажмите кнопку, чтобы получить ваше соотношение жира в организме, индекс массы тела (ИМТ) и базовый индекс метаболизма (БИМ).
 - a. FAT /Жировой %: Укажет ваше процентное содержание жира в теле после измерения.
 - b. BMI /ИМТ: является мерой жира в организме относительно роста и веса, применимо к взрослым мужчинам и женщинам.
 - c. BMR /БИМ: показывает количество калорий, которое ваше тело должно сжигать. Без учета какой-либо деятельности, просто энергия, необходимая для поддержания сердечного ритма, дыхания и нормальной температуры тела. Он измеряется в состоянии покоя, не во сне, при комнатной температуре.

Примечание: Нажмите клавишу ИЗМЕРЕНИЕ (MEASURE), положите обе руки на пластины, примерно через 10 секунд появятся результаты теста; если вы неверно держите пластину, то на экране будет отображаться "Err". Далее, нажав на одну из трех кнопок ENTER /ВВОД, UP/ ВВЕРХ, DOWN /ВНИЗ - будут выведены результаты испытаний.

- 6. PULSE RECOVERY/ВОССТАНОВЛЕНИЯ ПУЛЬСА: нажмите эту кнопку и активируйте функцию восстановления.

БАТАРЕЙКИ: Если данные неправильно отображаются на мониторе, замените батарейки.

РАЗМИНКА И ФАЗА ОХЛАЖДЕНИЯ

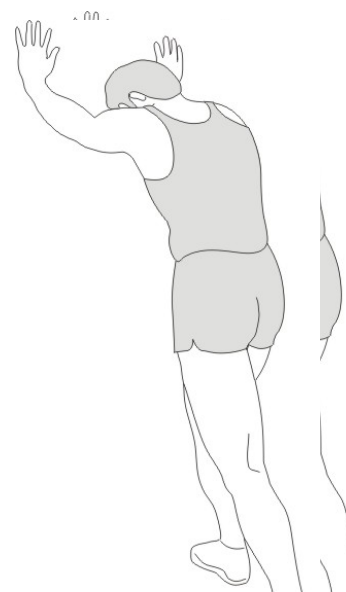
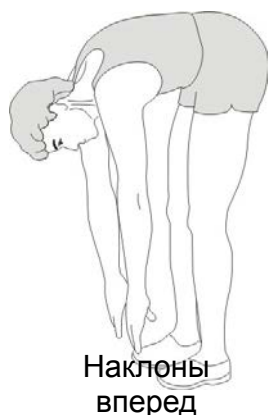
Успешная программа тренировок состоит из разминки, аэробной нагрузки и охлаждения. Делайте всю программу хотя бы два или (предпочтительнее) три раза в неделю, отдыхая в остальные дни между тренировками. После нескольких месяцев, вы можете увеличить количество тренировок до четырех или пяти раз в неделю.

РАЗМИНКА

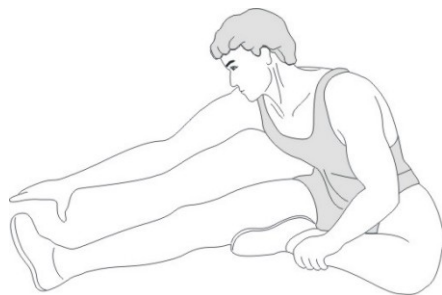
Цель разминки состоит в том, чтобы подготовить тело к тренировке и свести к минимуму травмоопасность. Разминка от двух до пяти минут необходима перед укрепляющими тренировками или аэробными упражнениями. Следует выполнить упражнения, которые повышают частоту сердечных сокращений и прогревают мышцы. Разминка может включать в себя быструю ходьбу, бег трусцой, прыжки через скакалку и бег на месте.

СТРЕЙЧИНГ

Сделать растяжку в то время, как ваши мышцы разогреты после надлежащей разминки, очень важно. Мышцы растянуть легче в это время из-за их повышенной температуры, что значительно снижает риск получения травмы. Каждое упражнение следует делать в течение 15-30 сек. **НЕ ТОРОПИТЕСЬ.**



Наклоны в
сторону



Растяжка
голеностопа

Растяжка
подколенного
сухожилия

Не забывайте проконсультироваться с вашим врачом перед началом любой программы упражнений

ФАЗА ОХЛАЖДЕНИЯ

Целью охлаждения является вернуть тело к своему нормальному или близкому к нормальному сердечному ритму в конце каждой тренировки. Правильное охлаждение медленно снижает частоту сердечных сокращений и позволяет крови вернуться к сердцу.