

Инструкция

Велотренажер Sportop B600

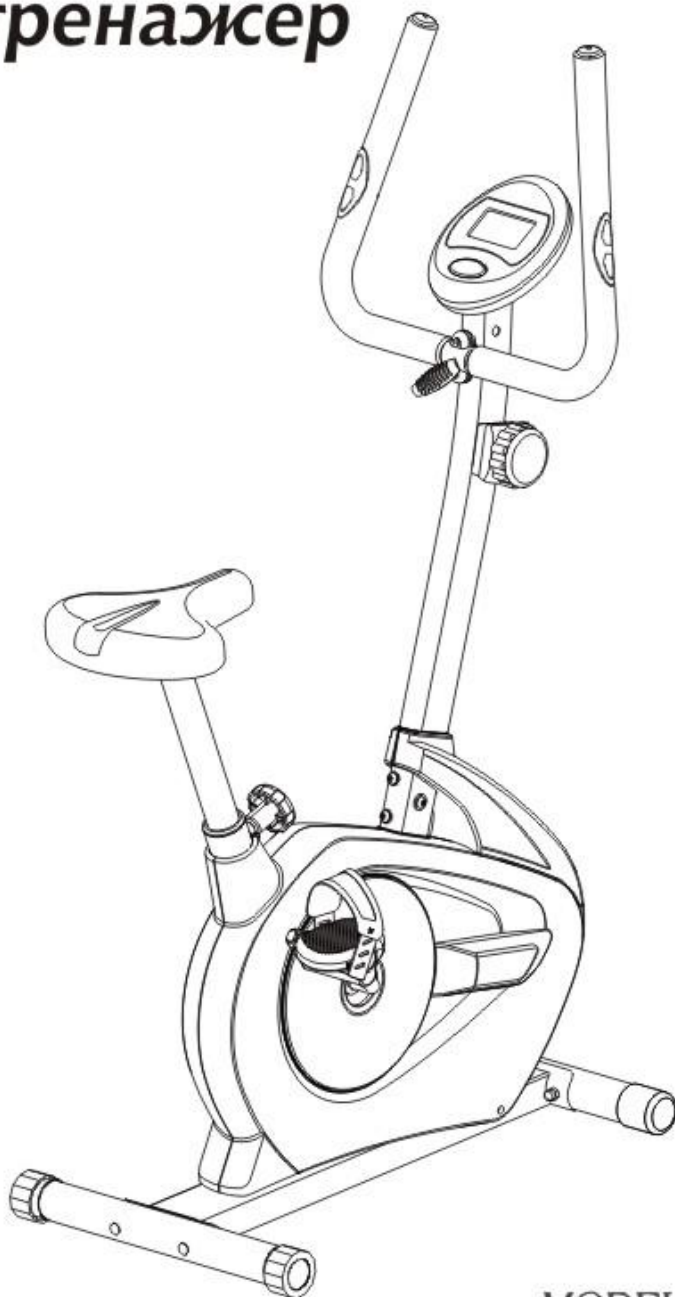
Полезные ссылки:

[Велотренажер Sportop B600 - смотреть на сайте](#)

[Велотренажер Sportop B600 - читать отзывы](#)

HOME TRAINER

Велотренажер



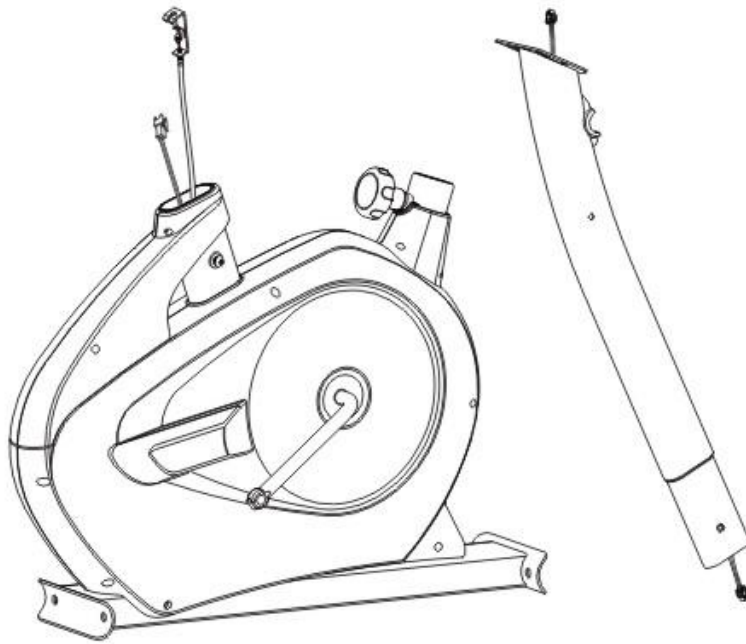
MODEL: **B600**

SPORTOP

Руководство пользователя

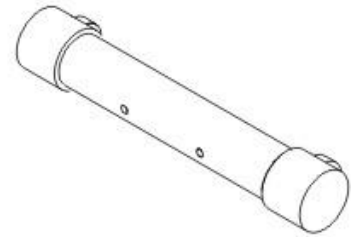
ГЛАВНАЯ РАМА

& ЦЕНТРАЛЬНАЯ ТРУБА

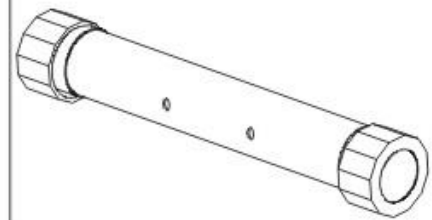


\$

ПЕРЕДНИЙ СТАБИЛИЗАТОР



E REAR STABILIZER



труба



руль

J1 ЛЕВАЯ ПЕДАЛЬ



J2 ПРАВАЯ ПЕДАЛЬ



ПЕДАЛЬ

* СИДЕНЬЕ



РЕГУЛЯТОР СОПРОТИВЛЕНИЯ

K1 ВИНТ



) Компьютер



. E ЗАЖИМ



/ ФИКСАТОР

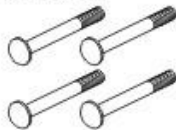


КЛЮЧИ



0

N1 ВИНТ



2 ГАЙКА



N3 ШАЙБА



N4 ВИНТ



N5 ВТУЛКА



N6 ШАЙБА



N7 ШАЙБА



СХЕМА 1

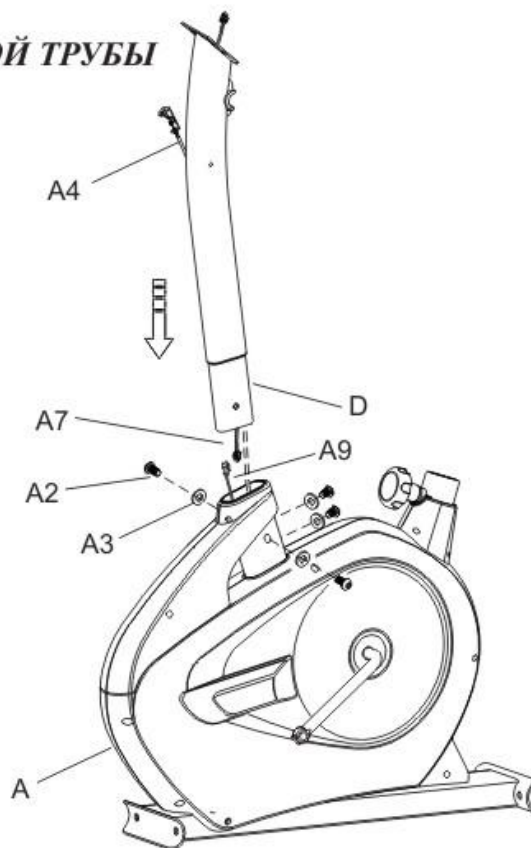
СХЕМА_1 СБОРКА ЦЕНТРАЛЬНОЙ ОПОРНОЙ ТРУБЫ

ШАГ 1. Достаньте болт (A2), шайбу (A3) из центраальной трубы (D) перед сборкой.

ШАГ 2. Протяните трос натяжения (A4) из отверстия опорной трубы (D).

ШАГ 3. Соедините сенсорный провод (A9) и провод компьютера (A7).

ШАГ 4. Соедините поддерживающую трубу (D) с главной рамой (A) при помощи болтов (A2) и шайбы (A3).



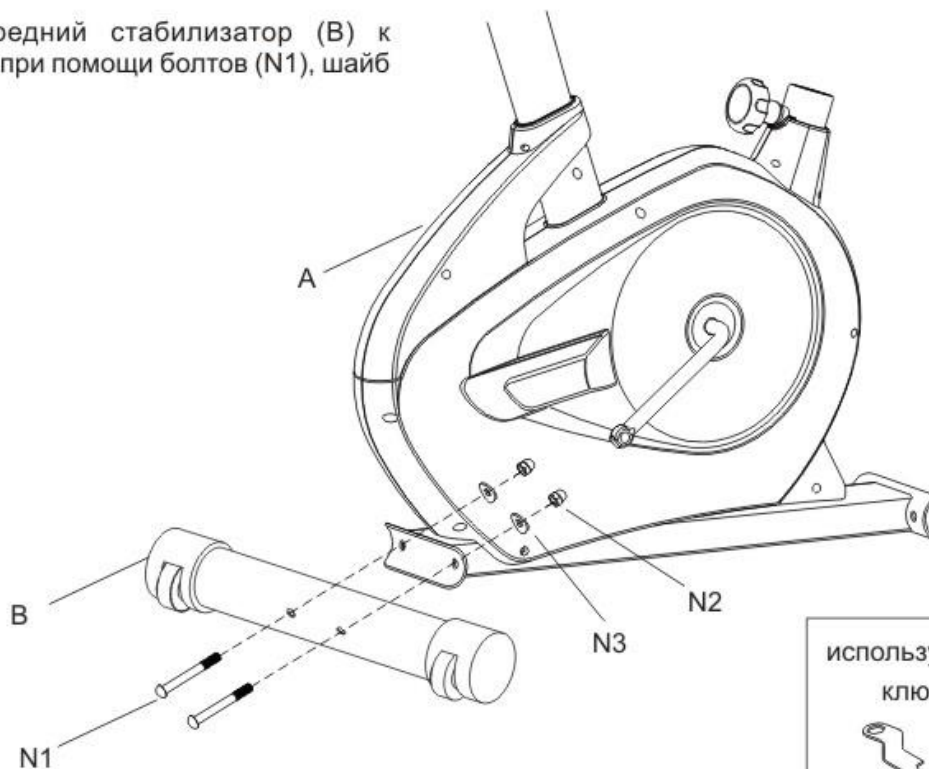
используйте
ключ



СХЕМА 2

СХЕМА_2 СБОРКА ПЕРЕДНЕГО СТАБИЛИЗАТОРА

Прикрепите передний стабилизатор (B) к главной раме (A) при помощи болтов (N1), шайб (N3) и гаек (N2).



используйте
ключ



СХЕМА 3

СХЕМА_3 СБОРКА ЗАДНЕГО СТАБИЛИЗАТОРА

Прикрепите задний стабилизатор (С) к главной раме (А) при помощи болтов (N1), шайб (N3) и гаек (N2).

используйте
ключ



** После окончания сборки (схемы 2 и 3), если тренажер устойчив, вы можете присоединить регулировочные колеса.

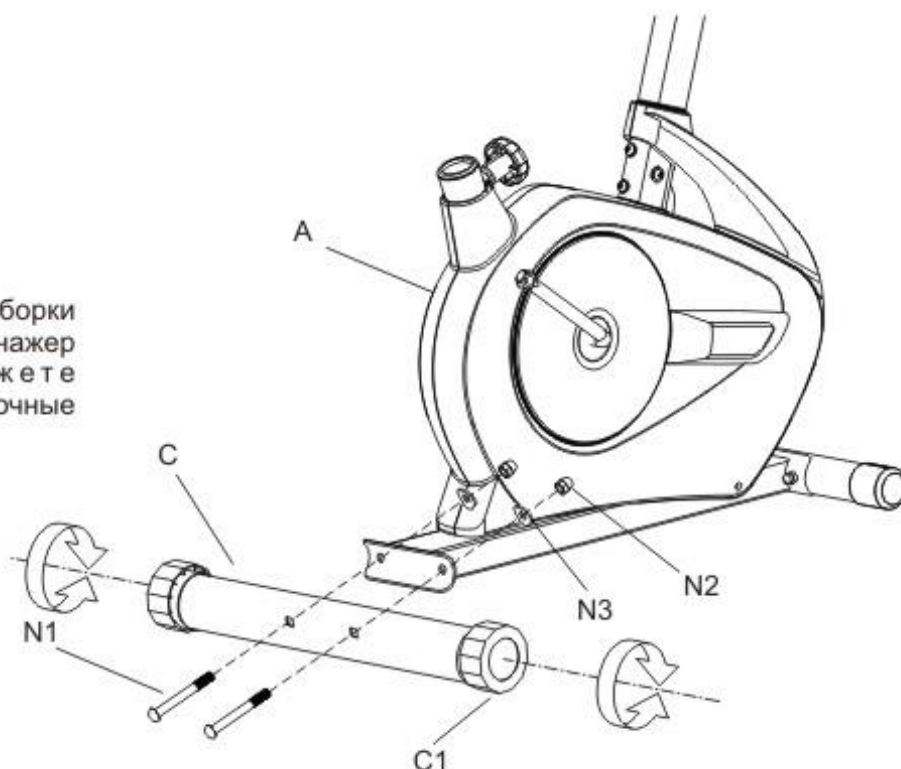


СХЕМА 4

СХЕМА_4 СОЕДИНЕНИЕ ТРОСА СОПРОТИВЛЕНИЯ

ШАГ 1. Протяните трос натяжения (К) отверстие троса на кронштейне (А4), как показано на рис. А-1. Соедините вместе большие и маленькие медные баррели и зажмите, повернув пальцами, как показано на рис. А-2. На рис. А-3 показано как это должно выглядеть.

ШАГ 2. Достаньте болт (К1) из контроллера (К). Присоедините трос (А4) к контроллеру (К), закрепите болтом (К1).

используйте
ключ

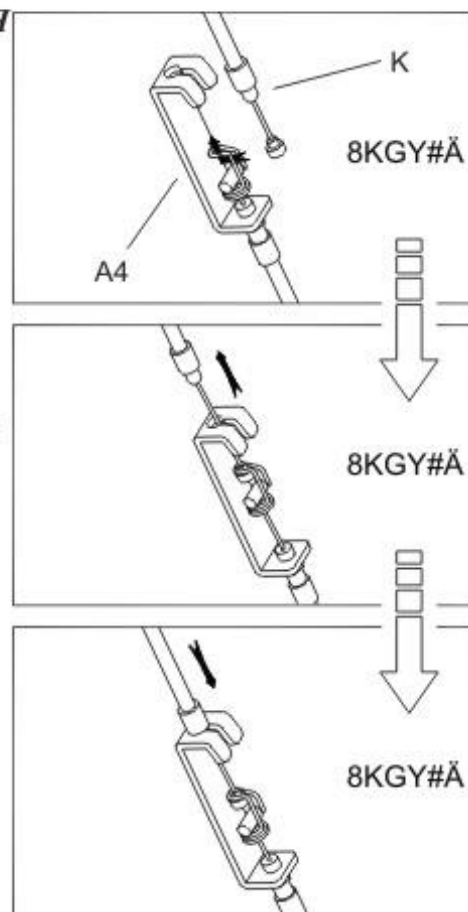
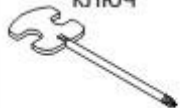


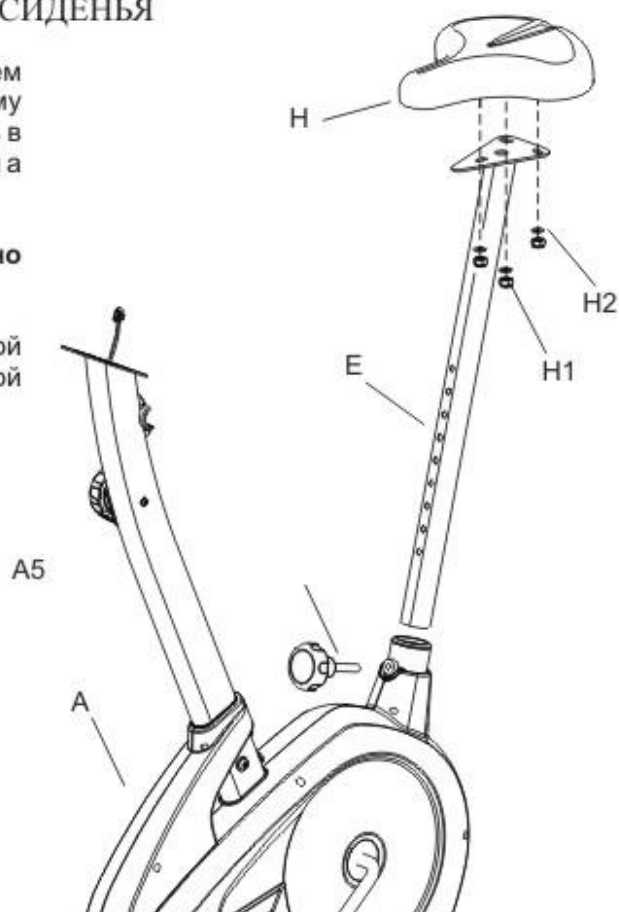
СХЕМА 5

СХЕМА_5 СБОРКА ОПОРЫ СИДЕНЬЯ И СИДЕНЬЯ

ШАГ 1. Ослабьте зажим (A5) и оттяните его. Затем вставьте опорную трубу сиденья (E) в главную раму (A). Зажмите кнопку (A5) после того, как убедитесь в том, что опорная труба закреплена соответствующим образом.

Внимание: убедитесь в том, что зажим надежно зашел в нужное отверстие.

ШАГ 2. Присоедините сиденье (H) к верху опорной трубы сиденья (E) и закрепите гайкой и шайбой (H1,H2)



используйте
ключ

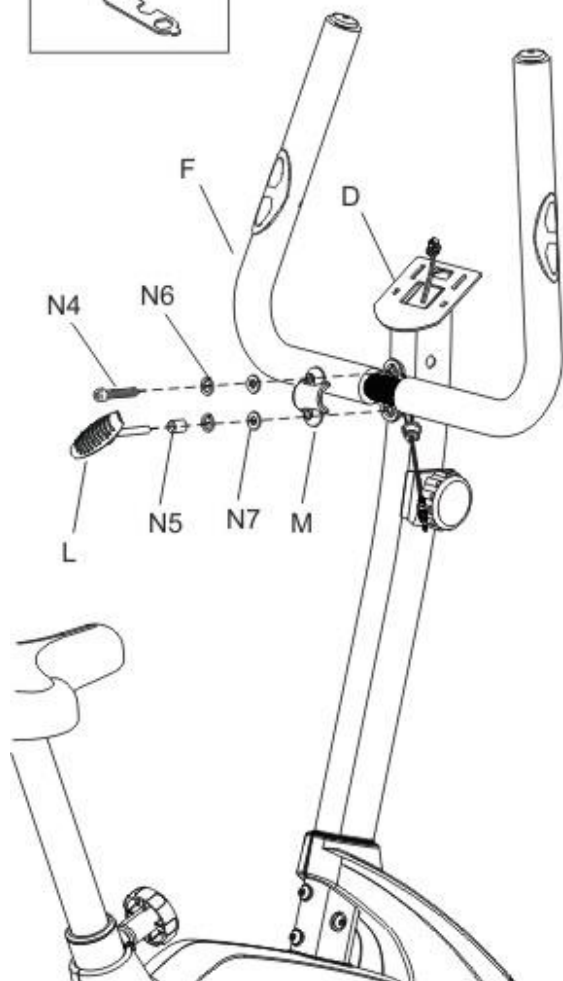


СХЕМА 6

СХЕМА_5 СБОРКА РУЛЯ

Вставьте руль (F) в отверстие для руля на центральной трубе (D) и закрепите при помощи шайбы изогнутой, шайбы (N6, N7) и болта (N4), вкручивая их в фиксатор (M), а также при помощи изогнутой шайбы, шайбы (N6, N7) и втулки (N5). Вставьте зажим (L) вот втулку (N5), вкручивая осторожно.

используйте
ключ

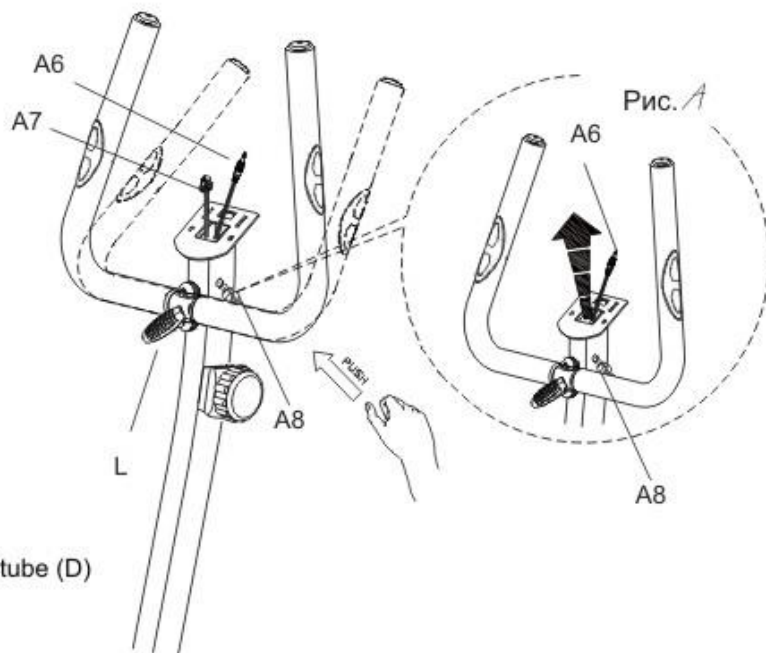


СХЕМА 7

СХЕМА_7 СБОРКА ДАТЧИКОВ ИЗМЕРЕНИЯ ПУЛЬСА РЕГУЛИРОВКА РУЛЯ

Соедините сенсорные провода (A6) от держателя компьютера, как показано на рис. А. Затем зафиксируйте при помощи резиновой заклепки (A8), чтобы избежать перемещения проводов. Поверните зажим (L) в лево, затем вы сможете отрегулировать необходимое вам положение.

Внимание: убедитесь в том, что зажим (L) зажат хорошо.



computer (G). Then put the computer (G) on to the computer housing of central tube (D) and secure it by screw (G1).

СХЕМА_8 СБОРКА КОМПЬЮТЕРА

Соедините провода A6, A7 с компьютером (G). Затем закрепите компьютер (G) в отверстии центральной трубы (D) и закрепите при помощи винта (G1).



СХЕМА 8

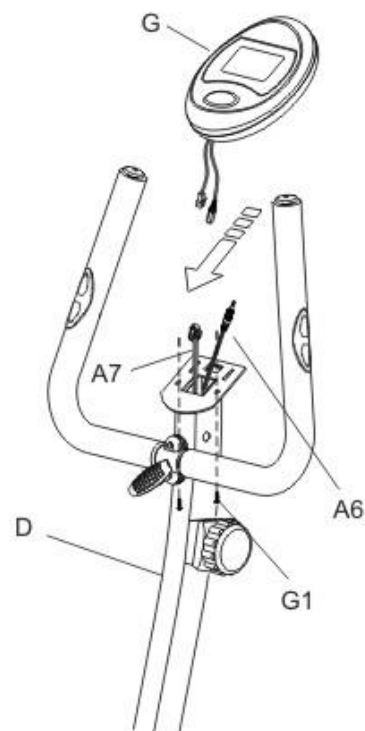
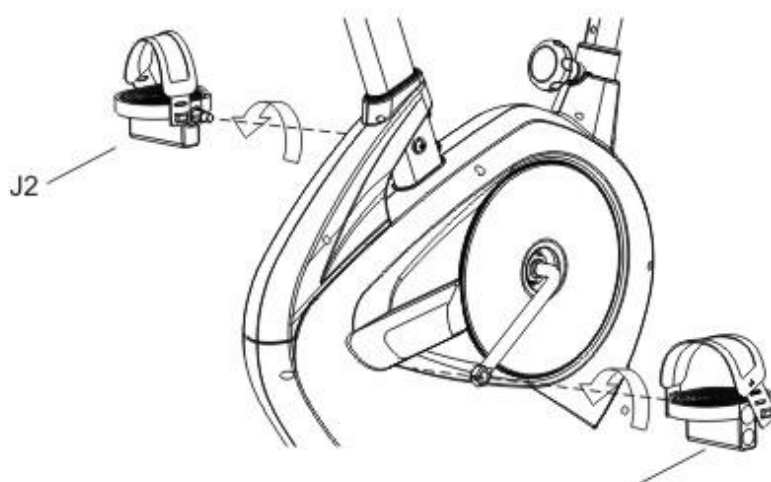


СХЕМА 9

СХЕМА_9 СБОРКА ПЕДАЛИ И ГЛАВНОЙ РАМЫ

Шаг 1. Прикрепите левую педаль (J1) к рычагу против часовой стрелки.

Шаг 2. Прикрепите правую педаль (J2) к рычагу по часовой стрелке.



используйте
ключ

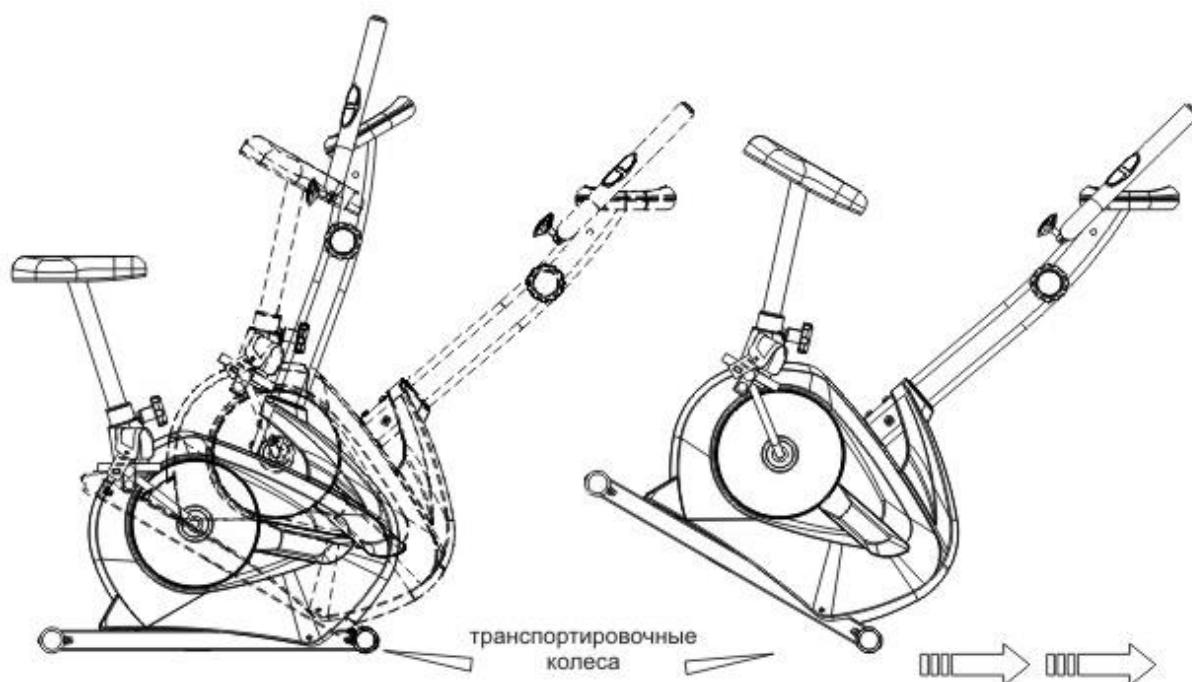


СХЕМА 10

СХЕМА_10 КАК ПЕРЕДВИГАТЬ ТРЕНАЖЕР

Шаг 1. Возьмите за руль и наклоните его на себя и вниз.

Шаг 2. Вы можете переместить тренажер легко при помощи транспортировочных колесиков на переднем стабилизаторе.



ПЕРЕЧЕНЬ И НАИМЕНОВАНИЕ ДЕТАЛЕЙ

Номер	Наименование	Кол-во	Номер	Наименование	Кол-во
A	Главная рама	1	A32	Ремень	1
A2	Винт	4	A38	Кольцо	2
A3	Шайба	4	A39	Правое покрытие	1
A4	Трос натяжения	1	A40	Левое покрытие	1
A5	Зажим	1	A41	Винт	5
A6	Сенсорный датчик	1	A42	Винт	4
A7	Сенсорный датчик	1	A43	Винт	2
A8	Наконечная заглушка	1	B	Передний стабилизатор	1
A9	Сенсорный датчик	1	B1	Наконечная заглушка	2
A10	Винт	2	C	Задний стабилизатор	1
A11	Пластина	1	C1	Наконечная заглушка	2
A12	Маховик	1	D	Центральная труба	1
A12-1	Втулка	2	E	Опора сиденья	1
A12-2	Втулка	1	F	Руль	1
A12-3	Втулка	3	F1	Винт	2
A12-4	Гайка	5	F2	Рукоятка	2
A12-5	Шайба	2	F3	Наконечная заглушка	2
A12-6	Регулируемый болт	2	F4	Датчик пульса	2
A12-7	Соединитель	1	G	Компьютер	1
A12-8	Односторонний соединитель	1	G1	Винт	2
A12-9	Шкив	1	G2	Батарея	2
A12-10	Ось	1	H	Сиденье	1
A15	Отверстие	1	H1	Гайка	3
A16	Вращатель	1	H2	Шайба	3
A19	Втулка	1	J1	Левая педаль	1
A20	Шайба	2	J2	Правая педаль	1
A21	Изогнутая шайба	2	K	Кнопка сопротивления	1
A22	Винт	1	K1	Винт	1
A23	Винт	1	L	Зажим	1
A24	Рычажная ось	1	M	Фиксатор	1
A25	Шкив ведущий	1	N1	Винт	4
A26	Магнит	1	N2	Гайка	4
A27	Втуловое отверстие	2	N3	Шайба	4
A28	Втуловое отверстие	2	N4	Винт	1
A29	Втуловое отверстие	1	N5	Втулка	1
	Втуловое отверстие	1	N6	Соединитель	2
A30	Шайба	1	N7	Шайба	2
A30-1	Шайба	1			
A31	Гайка	2			