

Инструкция

Велотренажер Unix Fit BL-350E

Полезные ссылки:

[Велотренажер Unix Fit BL-350E - смотреть на сайте](#)

[Велотренажер Unix Fit BL-350E - читать отзывы](#)



РУКОВОДСТВО ПОЛЬЗОВАТЕЛЯ

Велотренажер UNIX Fit BL-350E



ПРИМЕЧАНИЕ

Производитель оставляет за собой право модифицировать устройства по мере необходимости и не уведомлять об этом пользователей.
Все зависит от конкретной модели продукта.

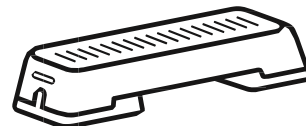


Рады приветствовать вас, пользователи продукции UNIX Fit!

Мы благодарны, что ваш выбор был остановлен на тренажёре нашего бренда. Для того чтобы обеспечить вашу максимальную сохранность, команда **UNIX Fit** просит вас с вниманием отнестись к изучению инструкции перед использованием тренажёра! В случае если инструкция в дальнейшем будет потеряна, её всегда можно найти на официальном сайте.

UNIX Fit заботится о своих покупателях и всегда готов ответить вам на все возникшие вопросы, в том числе и по эксплуатации товара. Для этого достаточно обратиться к продавцу или дилеру, у которого он был приобретен. Уверены, вы с удовольствием будете пользоваться товарами нашего бренда! Помните, что регулярные занятия спортом способствуют улучшению вашего физического состояния, а также влияют на выработку эндорфинов. С брендом **UNIX Fit** вы можете быть уверены, что ваше тело на долгие годы останется подтянутым и красивым.

Мы постоянно развиваемся и предлагаем нашим клиентам самые современные и лучшие технологии на рынке. Все тренажёры бренда **UNIX Fit** много лет пользуются популярностью не только у взрослых, но и у их детей. Для того, чтобы изучить полный ассортимент продукции, перейдите на наш официальный сайт, наведя камеру на QR-код.



UNIXFIT.RU

СОДЕРЖАНИЕ

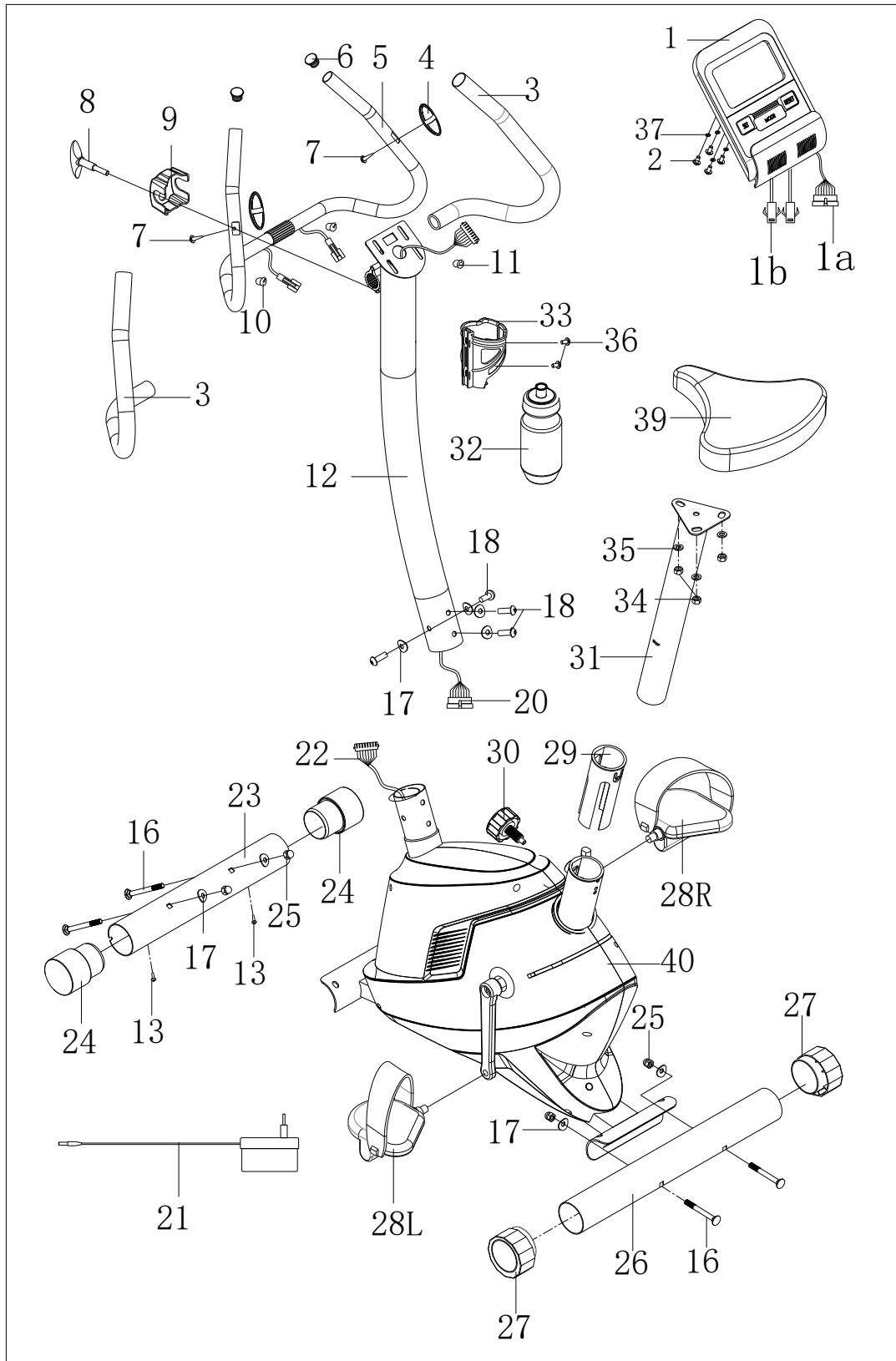
1. 12.163 (11) и список деталей.....	6
2. Инструкция по сборке.....	9
3. Инструкция по использованию	14
4. Руководство по эксплуатации консоли	16
5. Эксплуатация тренажера	20

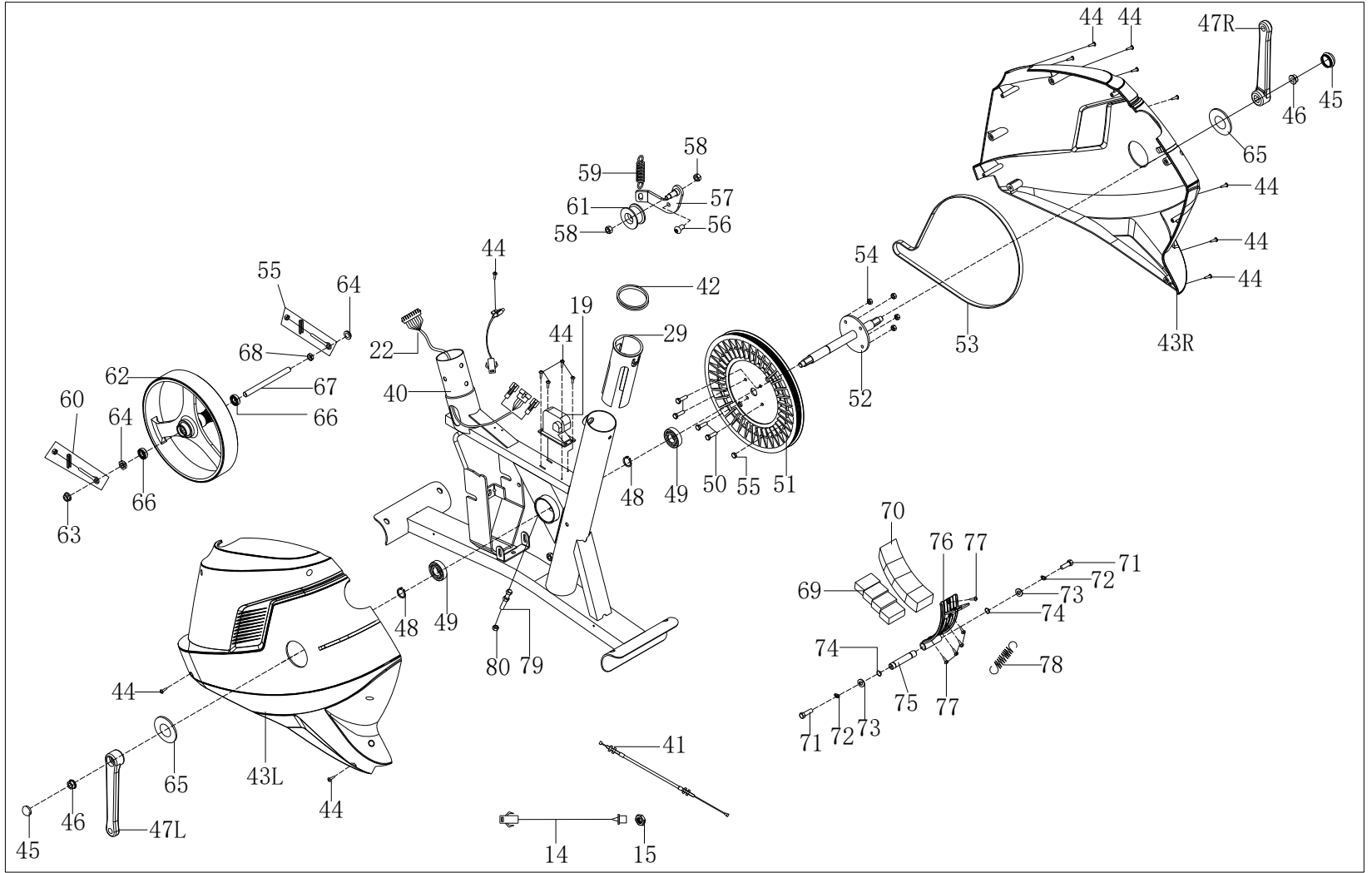
МЕРЫ ПРЕДОСТОРОЖНОСТИ

1. Выполняйте сборку и эксплуатацию устройства исключительно в рамках предоставленной инструкции.
2. Каждый раз перед использованием устройства проверяйте положение и затяжку болтов и гаек.
3. Установите тренажер в сухом месте. Не допускайте попадания жидкостей и влаги на поверхность и внутрь устройства.
4. На время сборки разместите под устройством подстилку из подходящего материала (например, резиновый коврик, деревянную доску) во избежание загрязнения пола и предметов интерьера.
5. Перед началом тренировки освободите пространство в радиусе 2 м от тренажера от посторонних предметов.
6. Не применяйте агрессивные чистящие средства на поверхности устройства. Для сборки и обслуживания используйте только идущие в комплекте поставки или аналогичные инструменты. Протирайте внешние детали тренажера от капель пота сразу после окончания тренировки.
7. Неправильно организованные или чрезмерные тренировки могут нанести вред вашему здоровью. Перед началом занятий проконсультируйтесь с врачом по поводу оптимальных настроек тренажера (мощности, частоты сердцебиения, продолжительности тренировки). Данное устройство не предназначено для использования в терапевтических целях.
8. Не используйте устройство, если оно неисправно. В случае необходимости производите замену только на оригинальные запчасти.
9. Тренажером может пользоваться только один человек одновременно.
10. Для тренировок надевайте подходящую одежду и обувь. Особое внимание уделите нескользящей, удобной обуви.
11. В случае ухудшения самочувствия (обнаружения у себя головокружения, тошноты или других симптомов недомогания), прекратите занятия на тренажере и обратитесь к врачу за помощью.
12. Детям и людям с ограниченными возможностями разрешается пользоваться тренажером только в присутствии ответственного человека, способного в любой момент оказать помощь.
13. Мощность устройства увеличивается с ростом скорости, и наоборот. Пользователь может регулировать уровень сопротивления педалей с помощью ручки настройки. Для ослабления сопротивления поверните ручку в сторону уровня 1. Для усиления сопротивления поверните ручку в сторону уровня 8.

14. При подъеме и перемещении оборудования будьте осторожны и избегайте резких движений, чтобы не повредить позвоночник. Используйте правильную технику подъема и при необходимости обращайтесь за помощью.

СХЕМА И СПИСОК ДЕТАЛЕЙ





#	Название	Кол-во
1	Консоль	1
2	Винт m4*12	4
3	Пенистая накладка на передний поручень	2
4	Ручка измерения пульса	2
5	Поручень	1
6	Заглушка (ø 22)	2
7	Крестообразные винты (st4.2*19)	2
8	Винт (m8x60)	1
9	Кожух для поручня	1
10	Заглушка (ø12.6*ø3)	1
11	Заглушка (ø12.6*ø6)	1
12	Опора	1
13	Крестообразные винты ST4.0*13	2
14	Силовой кабель	1
15	Шестигранная гайка M12*1.0	1
16	Кареточный винт m8*70	4
17	Дуговая гайка d8*ø 20*1.5*r30	8
18	Винт m8 *16	4
19	Мотор	1
20	Кабель	1
21	Адаптор	1
22	Провод	1
23	Передний стабилизатор	1
24	Заглушка ø60	2
25	Колпачковая гайка m8	4
26	Задний стабилизатор	1
27	Задняя заглушка	2
28l/r	Педали (левая и правая)	2
29	D-образная вставка	1
30	Ручка m16*1.5	1
31	Опора сиденья	1
32	Бутылка	1
33	Держатель для бутылки	1
34	Нейлоновая гайка m8	3
35	Шайба d8*ø 16*1.5	3
36	Самонарезающий винт M5*12	2
37	Шайба d4*ø 10*1	4
38	--	--
39	Сиденье	1
40	Основная рама	1

#	Название	Кол-во
41	Электронный трос управления натяжением	1
42	Уплотнительное кольцо	1
43l/r	Кожух цепи (левый/правый)	2
44	Саморезы st4.2*19	15
45	Заглушка	2
46	Шестигранная фланцевая гайка M10*1.25	2
47L/R	Заводная ручка	2
48	Уплотнительное кольцо d17	2
49	Подшипник 6203	2
50	Шестигранный винт M6*15	4
51	Ременный шкив	1
52	Осевой мост	1
53	Ремень	1
54	Нейлоновая гайка M6*H5*S10	4
55	Магнит	1
56	Винт m8*25	1
57	u-образный кронштейн	1
58	Нейлоновая гайка m8	2
59	Натяжная пружина	1
60	Регулируемый цепной винт m6	2
61	Прижимной ролик	1
62	Маховик	1
63	Гайка m10*1.0	2
64	Тонкая шестигранная гайка m10*1	2
65	Маленькая заглушка	2
66	Подшипник	2
67	Осевой мост	1
68	Тонкая шестигранная гайка m10*1*2	1
69	Магнит	4
70	Пластиковая решетка	1
71	Винт m6*16	2
72	Пружинная шайба d6	2
73	Шайба d6* ø12*1	2
74	Защелкивающаяся пружина d12	2
75	Осевой мост	1
76	Магнитная плата	1
77	Резьбовой винт st3*10	5
78	Натяжная пружина	1
79	Винт m 6*30	1
80	Гайка m6	2

ИНСТРУКЦИЯ ПО СБОРКЕ

Шаг 1: Прикрепите передний стабилизатор (23) и задний стабилизатор (26) к основной раме (40) с помощью кареточного винта (16), колпачковой гайки (25) и дуговой шайбы (17).

Прикрепите педаль к рычагам, как показано на Рис. 1.

ВНИМАНИЕ: убедитесь, что правая педаль (28R), помеченная буквой R, прикреплена к правому рычагу и затянута по часовой стрелке. Левая педаль (28L), помеченная буквой L, должна быть прикреплена к левому рычагу и затянута в направлении против часовой стрелки.

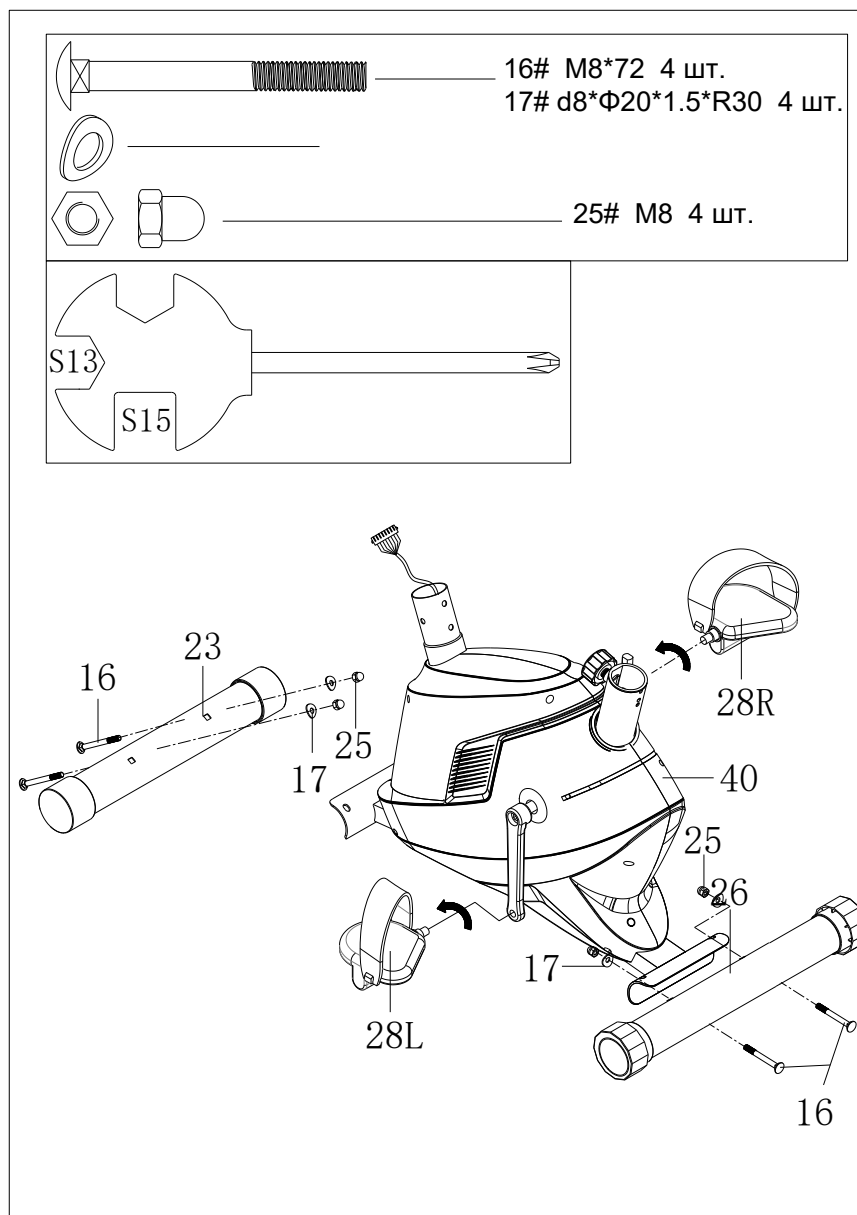


Рис.1

Шаг 2:

Далее подключите датчик (20 и 22) и кабель управления сопротивлением, как показано на Рис.2, и закрепите опору (12) на основной раме (40) с помощью винта (18) и дуговой шайбы (17).

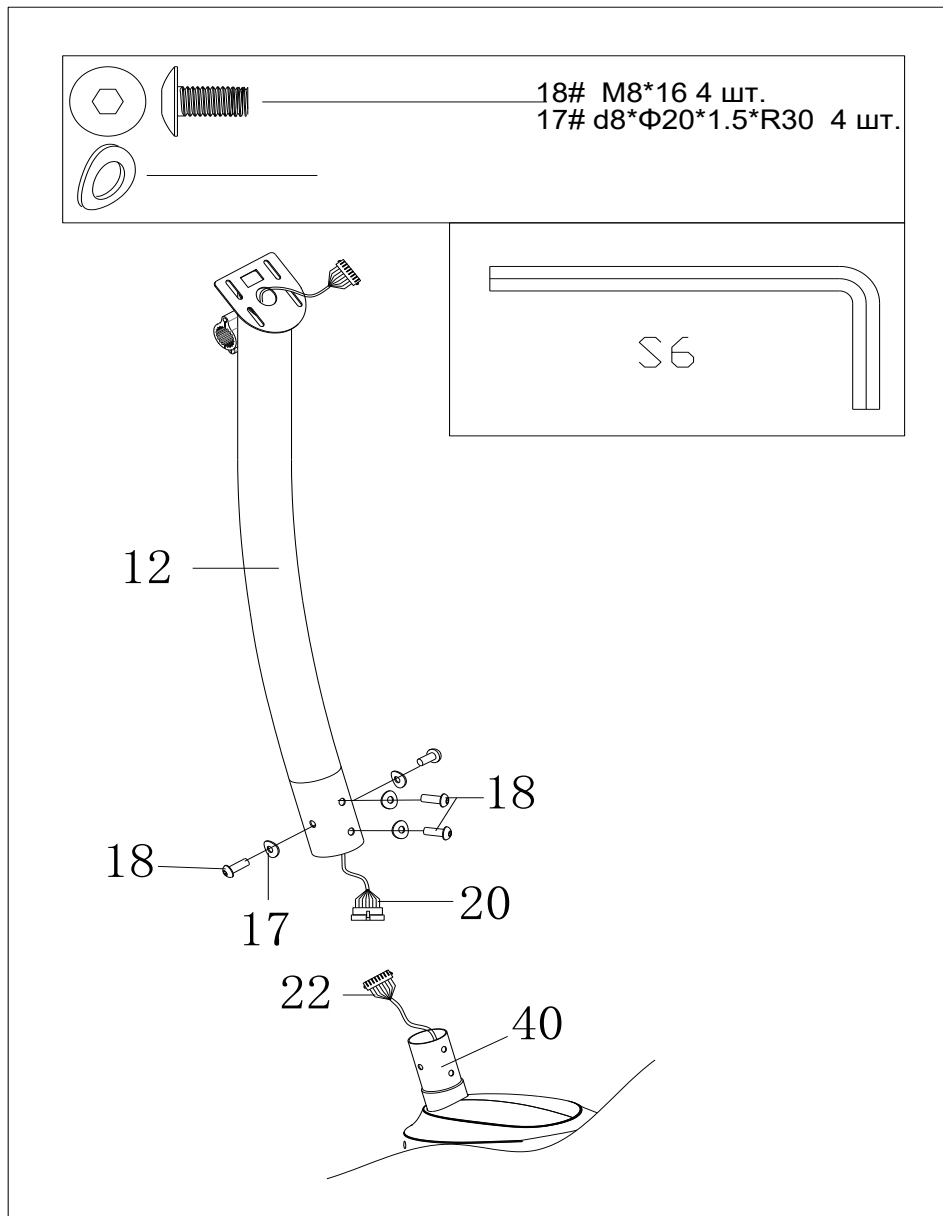


Рис.2

Шаг 3:

- Прикрепите сиденье (39) к вертикальной опоре сиденья (31) с помощью гайки (34) и шайбы (35).
- Вставьте вертикальную опору сиденья (31) в основную раму (40) и выровняйте отверстия. Зафиксируйте сиденье с помощью ручки (30). Правильную высоту сиденья можно отрегулировать после завершения сборки велотренажера.

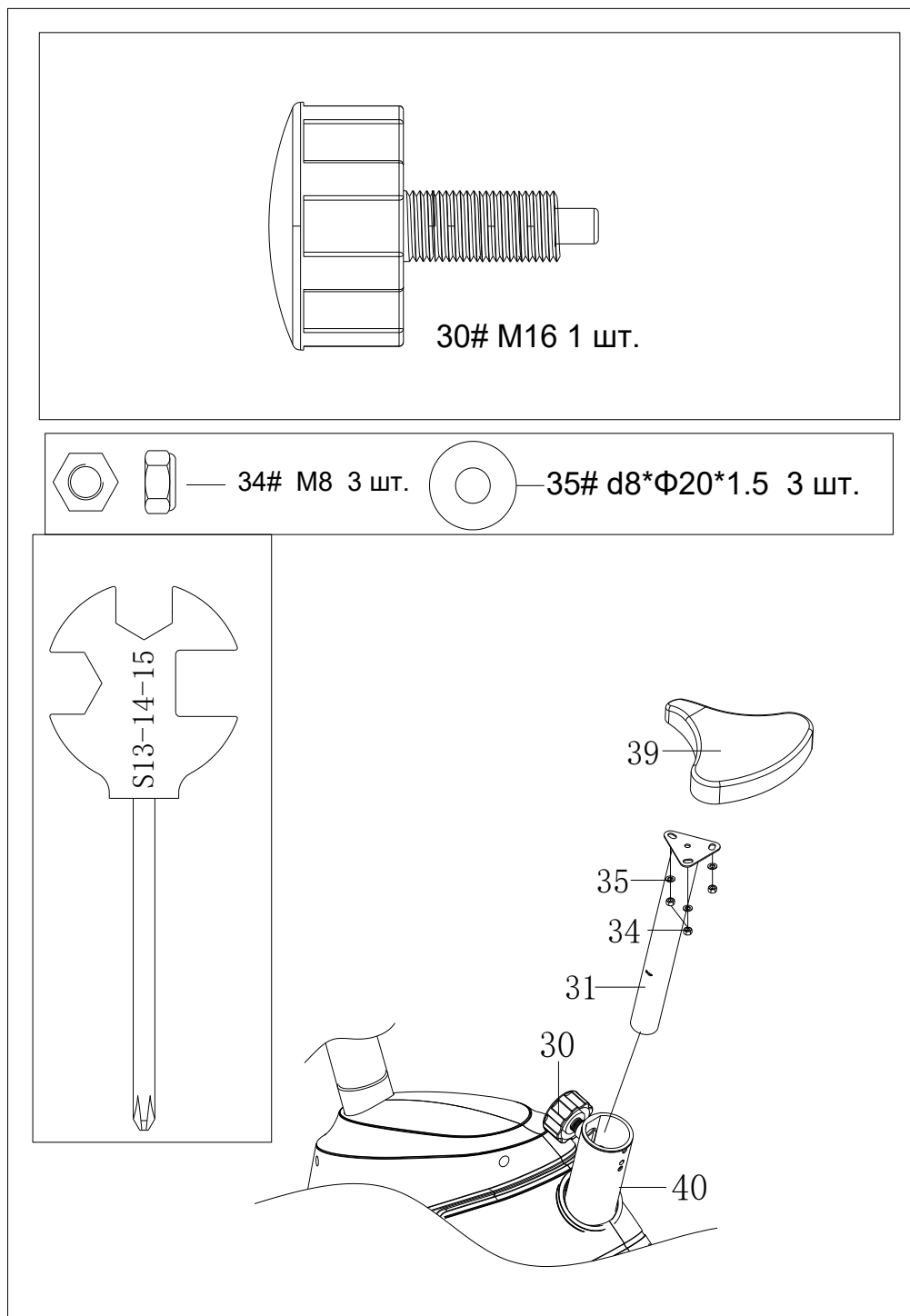


Рис.3

Шаг 4:

- Присоедините поручень (5) к опоре (12) с помощью винта (8) и кожуха для поручня (9).
- Вставьте кабель поручня (5а) в опорную трубу (12). Далее, подключите кабель поручня (5а) к компьютерной коммутации (1b), подлечив средний провод (20) к компьютеру (1а).
- Подсоедините датчик, как показано на рис 4., затем закрепите компьютер (1) на опоре (12) с помощью винта (2) и шайбы (37).

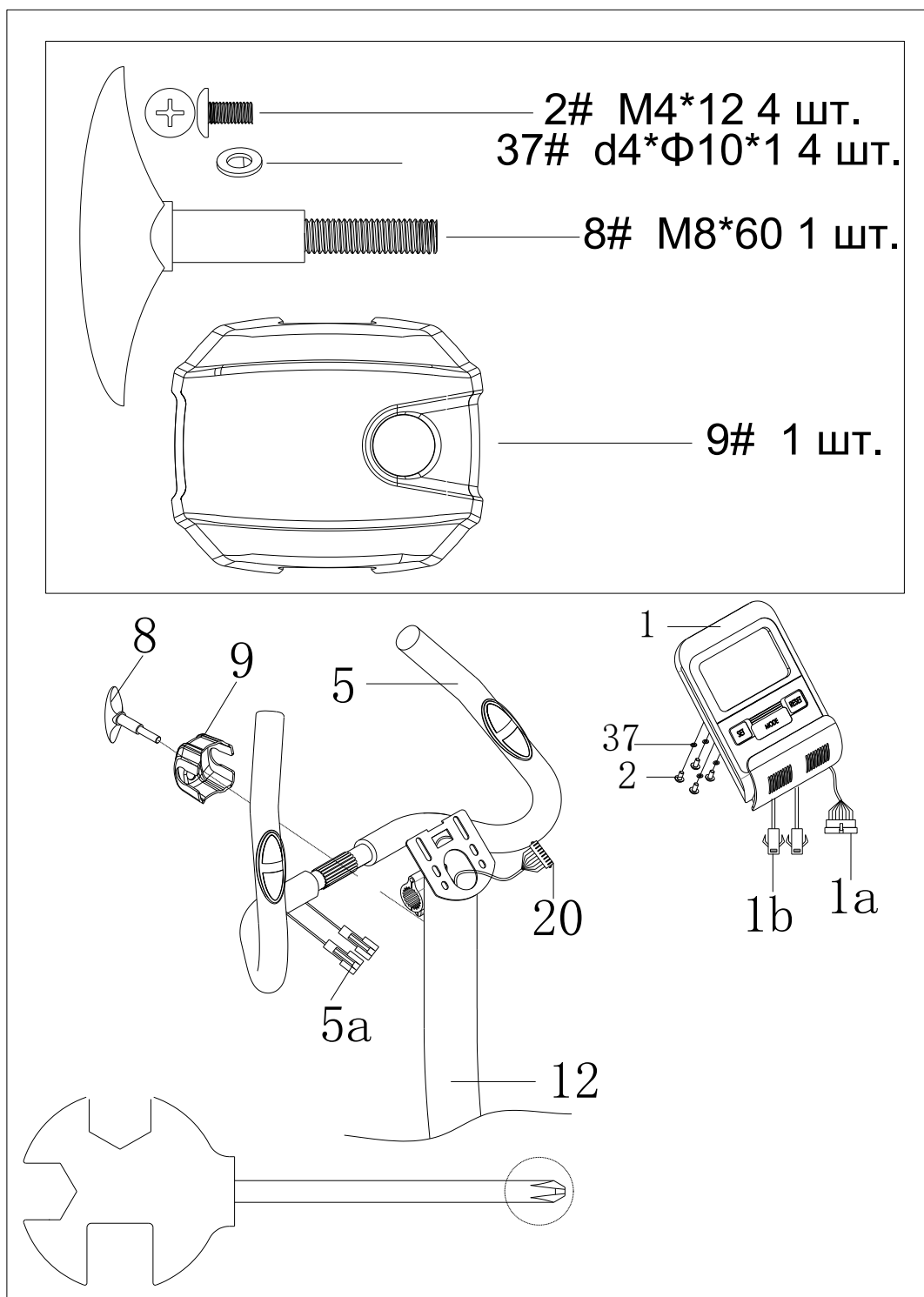
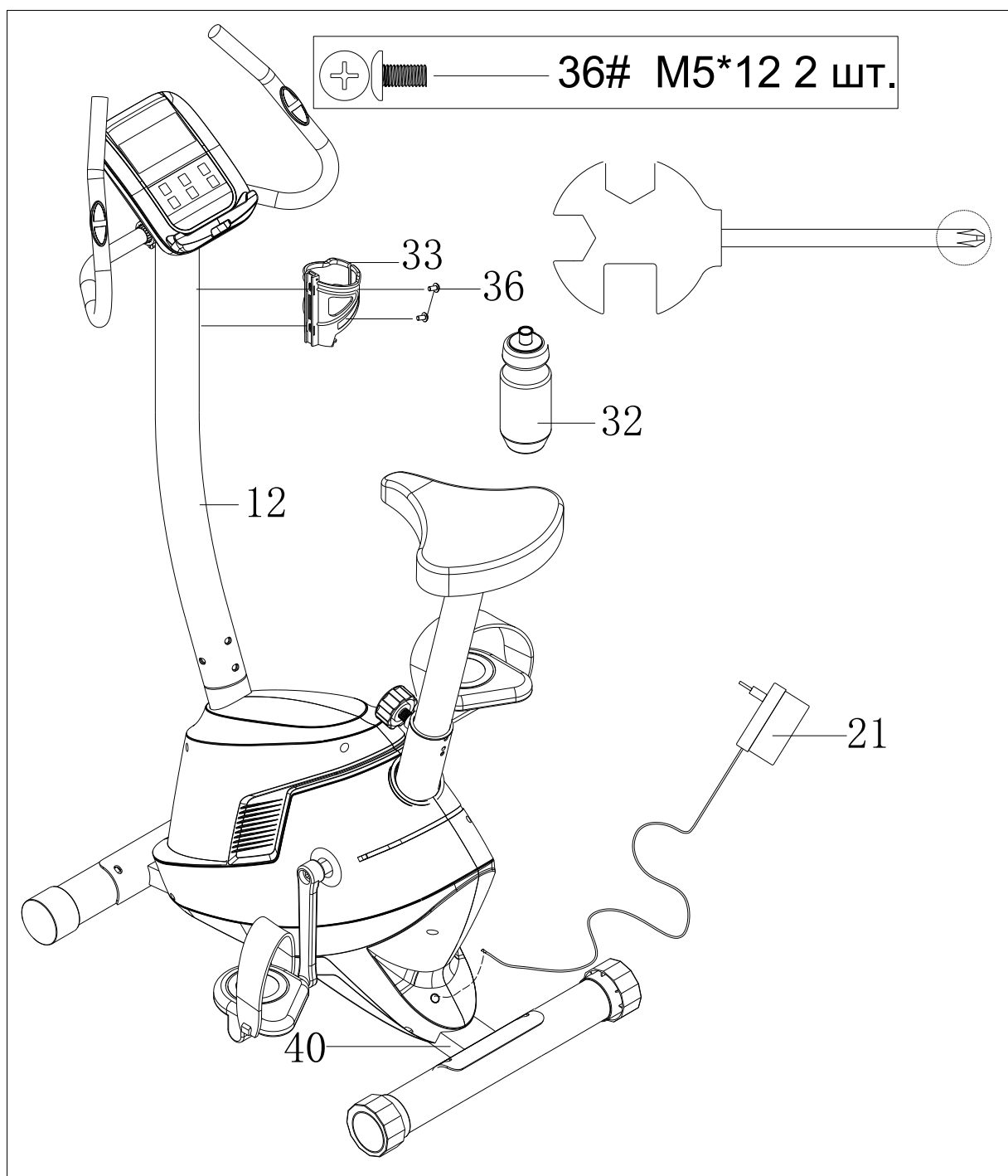


Рис.4

Шаг 5:

Рис.5



1. Закрепите держатель бутылки (33) на вертикальной опоре (12) с помощью винта (36), а затем поместите бутылку (32) в держатель для бутылки.
2. Вставьте адаптер (21) в отверстие крышки цепи. Затем подключите штекер к источнику питания. Не забудьте выдернуть вилку из розетки после тренировки.

Сборка завершена!

ИНСТРУКЦИЯ ПО ИСПОЛЬЗОВАНИЮ

Занятия на велотренажере дают целый ряд преимуществ: улучшают физическую форму, повышают тонус мышц. Кроме того, в сочетании с низкокалорийной диетой такие тренировки помогают сбросить лишний вес.

РАЗМИНКА

Задача этой стадии - заставить кровь активно течь по сосудам, обеспечивая надлежащую работу мышц. Выполнение разминки также уменьшит риск судорог и травм. Для достижения максимального эффекта желательно сделать несколько упражнений на растяжку, показанных ниже. Каждое положение нужно удерживать в течение приблизительно 30 секунд. Во время растяжки не совершайте резких или противоестественных движений. Если вы почувствовали боль, **ОСТАНОВИТЕСЬ.**



ТРЕНИРОВКА

Это активная часть тренировок. При условии регулярных занятий мышцы ваших ног станут сильнее. Помните, что во время выполнения упражнения очень важно поддерживать постоянный темп. Скорость кручения педалей должна быть достаточной, чтобы частота вашего сердцебиения возросла и попала в целевую зону (TARGET ZONE), как показано на графике ниже.

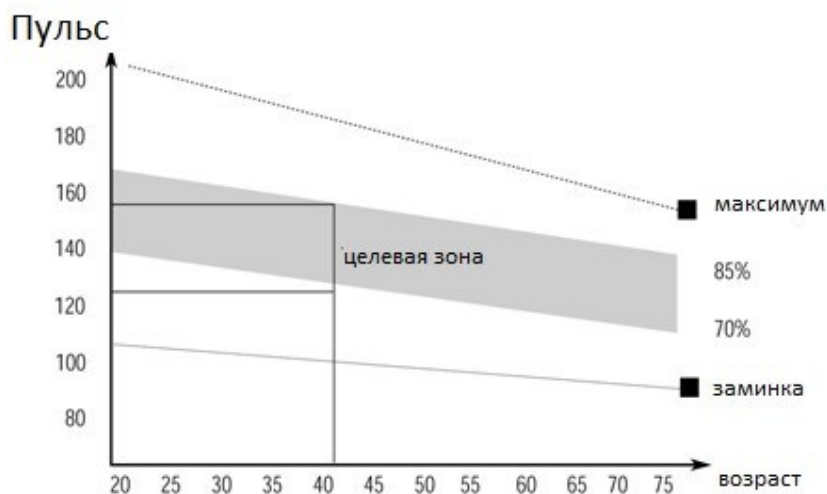


Рис.7

Эта стадия должна длиться не менее 12 минут. Большинство пользователей предпочитают начинать с 10-15 минут

ЗАМИНКА

Во время этой стадии позвольте вашей сердечно-сосудистой системе и мышцам расслабиться. Фактически она является повторением разминки. Для начала, не слезая с тренажера, уменьшите темп и продолжайте движение в течение примерно 5 минут. Далее следует повторить упражнения на растяжку. Помните, что ни в коем случае нельзя делать резких и противоестественных движений.

При регулярных занятиях вам, возможно, потребуется повысить длительность и интенсивность тренировок. Рекомендуется выделять на тренировки, по крайней мере, три раза в неделю, и, по мере возможности, распределять их равномерно в течение недели.

ПОВЫШЕНИЕ ТОНУСА МЫШЦ

Чтобы добиться повышения тонуса мышц на данном тренажере, необходимо установить достаточно высокое сопротивление педалей. Учтите, что с повышением нагрузки на мышцы ног вы, возможно, вы не сразу сможете тренироваться так долго, как захотите. Если вы также пытаетесь улучшить свою физическую форму, вам нужно внести изменения в программу тренировок. Так, этапы разминки и заминки остаются без изменений, а ближе к концу фазы выполнения упражнения необходимо увеличить сопротивление, чтобы ваши ноги работали интенсивнее, чем ранее. При этом, возможно, вам придется снизить скорость, чтобы продолжать удерживать пульс в целевой зоне.

СНИЖЕНИЕ ВЕСА

Важным фактором в этом плане является то, как много усилий вы готовы и можете прикладывать. Чем больше и дольше вы занимаетесь, тем больше калорий будет сжигать ваш организм. По сути, тренировки на тренажере всегда выполняются похожим образом, независимо от вашей цели.

РЕГУЛИРОВКА СОПРОТИВЛЕНИЯ

Ручка регулировки позволяет изменять сопротивление педалей. Высокое сопротивление затрудняет работу ног во время тренировки, а низкое - облегчает. Для достижения наилучших результатов регулируйте напряжение во время использования тренажера.

РУКОВОДСТВО ПО ЭКСПЛУАТАЦИИ КОНСОЛИ

Function:

1. Программы: 21 шт.

А: 1 Ручная программа

TIME	SPEED	PULSE
0:00	00	P
DIST. M		LEVEL
00		6
MANUAL		

В: 10 Предустановленных программных профилей (НОМЕРА ПОГРАММ:

П1-П10)

TIME		PULSE
0:00	P1	P
DIST. M		LEVEL
00		4
PROGRAM		

TIME		PULSE
0:00	P2	P
DIST. M		LEVEL
00		12
PROGRAM		

TIME		PULSE
0:00	P3	P
DIST. M		LEVEL
00		2
PROGRAM		

TIME		PULSE
0:00	P4	P
DIST. M		LEVEL
00		4
PROGRAM		

TIME		PULSE
0:00	P5	P
DIST. M		LEVEL
00		2
PROGRAM		

TIME		PULSE
0:00	P6	P
DIST. M		LEVEL
00		4
PROGRAM		

TIME		PULSE
0:00	P7	P
DIST. M		LEVEL
00		6
PROGRAM		

TIME		PULSE
0:00	P8	P
DIST. M		LEVEL
00		6
PROGRAM		

TIME		PULSE
0:00	P 9	P
DIST. M		LEVEL
0.0		3
PROGRAM		

TIME		PULSE
0:00	P 10	P
DIST. M		LEVEL
0.0		6
PROGRAM		

П1: КАТАНИЕ П2: ДОЛИНА П3: СЖИГАНИЕ ЖИРА П4: РАМПА П5: ГОРЫ
 П6: ИНТЕРВАЛ П7: КАРДИО П8: ВЫНОСЛИВОСТЬ П9: СКЛОН П10: РАЛЛИ

С: 1 Программа управление нагрузкой (НОМЕР ПРОГРАММЫ: П16)

TIME		PULSE
0:00	P 16	P
DIST. M		LEVEL
0.0		6
		WATT PRO

D: 4 Программа контроля частоты сердечных сокращений: (НОМЕРА ПРОГРАММ: П17-П20) Частота пульса: 55%Н.Р, 75%Н.Р, 95%Н.Р and TARGET Н.Р HR - Вариабельность сердечного ритма)

TIME		PULSE
0:00	P 17	P
DIST. M		LEVEL
0.0	55%	1
		PULSE PRO

TIME		PULSE
0:00	P 18	P
DIST. M		LEVEL
0.0	75%	1
		PULSE PRO

TIME		PULSE
0:00	P 19	P
DIST. M		LEVEL
0.0	95%	1
		PULSE PRO

TIME		PULSE
0:00	P 20	P
DIST. M		LEVEL
0.0		1
		PULSE PRO

E: 5 Пользовательские программы настройки: от 1 до 5 пользователей)

НОМЕРА ПОГРАММ: П11-П15)

TIME		PULSE
0:00	P 11	P
DIST. M		LEVEL
0.0	U 1	1

TIME		PULSE
0:00	P 12	P
DIST. M		LEVEL
0.0	U 2	1

TIME	0:00	P 13	PULSE	P
DIST. M	00	U 3	LEVEL	1

TIME	0:00	P 14	PULSE	P
DIST. M	00	U 4	LEVEL	1

TIME	0:00	P 15	PULSE	P
DIST. M	00	U 5	LEVEL	1

1. Сохраняйте пользовательские данные в 5 разных программах.
2. Одновременно на дисплее отображаются: СКОРОСТЬ (об/мин), ВРЕМЯ и НАГРУЗКА, ПОТРАЧЕННЫЕ КАЛОРИИ и РАССТОЯНИЕ.
3. Компьютер автоматически выключится, если не будет никаких физических действий в течение 4 минут.
4. Тем временем система сохранит ваши текущие данные о тренировках и сведет сопротивление нагрузки к минимуму. Как только вы нажмете любую кнопку, или начнете двигаться, компьютер включится автоматически.

Кнопки:

1. Кнопка «Ввод»:

В режиме "Стоп" нажмите кнопку «Ввод», чтобы перейти к выбору программы и исходному значению, индикаторы которого мигают в соответствующем окне.

A: После выбора программы нажмите кнопку «Ввод» для подтверждения действия.

B: В режиме настройки нажмите клавишу «Ввод», чтобы подтвердить параметр, или значение, которое вы хотели бы предварительно установить.

- После запуска тренажера нажмите клавишу «Ввод», чтобы выбрать отображение скорости, оборотов в минуту, или автоматическое переключение.

2. Клавиши «Старт/Стоп»:

- Нажмите кнопку «Старт/Стоп», чтобы запустить или остановить программы.
- В любом режиме удерживайте нажатой эту кнопку в течение 2 секунд, чтобы полностью перезагрузить компьютер.

3. Кнопка «Вверх»:

- В режиме ожидания и при мигании индикатора нажмите кнопку «Вверх», чтобы выбрать следующую программу. При появлении искомого значения в окне нажмите кнопку «Вверх», чтобы увеличить показатель.
- В начале использования тренажера нажмите кнопку «Вверх», чтобы увеличить тренировочную нагрузку.

4. Кнопка «Вниз»:

- В режиме ожидания и при мигании индикатора нажмите кнопку «Вниз», чтобы выбрать предыдущую программу. При появлении искомого значения в окне нажмите кнопку «Вниз», чтобы уменьшить показатель.

- В начале использования тренажера нажмите кнопку «Вниз», чтобы уменьшить тренировочную нагрузку.

5. Кнопка «Восстановление»:

- Сперва проверьте свой рабочий пульс. После – укажите в программе корректное значение частоты сердечных сокращений. Далее - нажмите кнопку «Восстановление», чтобы перейти к нужной программе восстановления пульса.
- Для выхода из режима восстановления пульса, нажмите кнопку «Восстановление».

ЭКСПЛУАТАЦИЯ ТРЕНАЖЕРА

1. Включите компьютер

Подключите один конец адаптера в розетку, а другой - к компьютеру.

Компьютер подаст звуковой сигнал и перейдет в рабочий режим.

2. Выбор программы

- задаваемая вручную программа и предустановленная программа П1-П10

A. Нажмите кнопки «ВВЕРХ», «ВНИЗ», чтобы выбрать понравившуюся программу.

B. Нажмите кнопку «ВВОД», чтобы подтвердить выбранную программу и войти в окно настройки времени.

C. Время будет мигать, а затем нажмите кнопки «ВВЕРХ», «ВНИЗ», чтобы установить желаемое время. Нажмите «ВВОД», чтобы подтвердить значение.

D. Мигнет индикатор дистанции, а затем нажмите кнопки «ВВЕРХ», «ВНИЗ», чтобы установить желаемое значение дистанции. Нажмите «ВВОД», чтобы подтвердить значение.

E. Калории будут мигать, а затем нажимайте «Вверх», «Вниз», чтобы установить желаемое количество расходуемых калорий. Нажмите «ВВОД», чтобы подтвердить значение.

F. Нажмите кнопку ПУСК/ СТОП, чтобы начать запустить или остановить программу.

- Программа управления нагрузкой (НОМЕР ПРОГРАММЫ: П16)

A. Нажмите «ВВЕРХ», «ВНИЗ», чтобы выбрать программу управления мощностью.

B. Нажмите клавишу «ВВОД», чтобы подтвердить выбранную программу управления мощностью, и войдите в окно настройки времени.

C. Время будет мигать, а затем нажмите кнопки «ВВЕРХ», «ВНИЗ», чтобы установить желаемое время. Нажмите «ВВОД», чтобы подтвердить значение.

D. Мигнет индикатор ДИСТАНЦИИ, а затем нажмите кнопки «ВВЕРХ», «ВНИЗ», чтобы установить желаемое значение дистанции. Нажмите «ВВОД», чтобы подтвердить значение.

E. Калории будут мигать, а затем нажмите кнопки «ВВЕРХ», «ВНИЗ», чтобы настроить желаемое количество расходуемых калорий. Нажмите «ВВОД», чтобы подтвердить значение.

F. Индикатор нагрузки начнет мигать, а затем нажмите кнопки «Вверх», «Вниз», чтобы настроить нагрузку для выполнения упражнения. Нажмите «ВВОД», чтобы подтвердить значение.

G. Нажмите кнопку ПУСК/ СТОП, чтобы начать упражнение.

ПРИМЕЧАНИЕ: Значение нагрузки определяется крутящим моментом и частотой вращения. В этой программе значение нагрузки будет оставаться постоянным.

Это означает, что, если вы будете крутить педали быстро, сопротивление нагрузке уменьшится, а если вы будете крутить педали медленно, сопротивление нагрузки увеличится, чтобы обеспечить вам одинаковую нагрузку.

- ПРОГРАММА ПОДДЕРЖАНИЯ ОПРЕДЕЛЕННОГО ЗНАЧЕНИЯ ПУЛЬСА: 55%Н.Р., 75% Н.Р. и 95% Н.Р. (НОМЕРА ПРОГРАММ: П17-П19)

Максимальное значение пульса зависит от возраста, и эта программа гарантирует, что вы будете выполнять полезные упражнения с максимальной частотой сердечных сокращений.

А. Нажмите кнопки «ВВЕРХ», «ВНИЗ», чтобы выбрать программу контроля значения пульса.

В. Нажмите «ВВОД», чтобы подтвердить программу контроля поддержания пульса, и войдите в окно настройки возраста.

TIME		PULSE
0:00	25	P
DIST. H		LEVEL
0.0		1
		PULSE PRO

С. Как только индикатор времени начнет мигать, нажмите кнопки «Вверх», «Вниз», чтобы установить желаемое время. Нажмите «Ввод», чтобы подтвердить значение.

Д. Мигнет индикатор ДИСТАНЦИИ, а затем нажмите кнопки «ВВЕРХ», «ВНИЗ», чтобы установить желаемое значение дистанции. Нажмите «ВВОД», чтобы подтвердить значение.

Е. Как только индикатор калорий начнет мигать, нажмите кнопки «ВВЕРХ», «ВНИЗ», чтобы настроить желаемое количество расходуемых калорий. Нажмите «ВВОД», чтобы подтвердить значение.

Ф. Индикатор возраста будет мигать, а затем нажмите кнопки «Вверх», «Вниз», чтобы установить возраст пользователя. Нажмите «ВВОД», чтобы подтвердить значение.

Г. Как только индикатор контроля поддержания пульса начнет мигать, компьютер отобразит целевую частоту сердечных сокращений пользователя в соответствии с возрастом пользователя.

Н. Нажмите «Ввод», чтобы начать тренировку.

● ПРОГРАММА ПОДДЕРЖАНИЯ ЦЕЛЕВОГО ЗНАЧЕНИЯ ПУЛЬСА: ЦЕЛЕВАЯ ЧАСТОТА ЗНАЧЕНИЯ ПУЛЬСА (НОМЕР ПРОГРАММЫ: P20)

Пользователь может установить любое значения поддержания пульса для выполнения упражнения.

А. Нажмите кнопки «ВВЕРХ», «ВНИЗ», чтобы выбрать программу контроля значения пульса.

В. Нажмите «ВВОД», чтобы подтвердить программу контроля поддержания пульса, и войдите в окно настройки времени.

С. Как только индикатор времени начнет мигать, нажмите кнопки «Вверх», «Вниз», чтобы установить желаемое время. Нажмите «Ввод», чтобы подтвердить значение.

Д. Как только индикатор ДИСТАНЦИИ начнет мигать, нажмите кнопки «ВВЕРХ», «ВНИЗ», чтобы установить желаемое значение дистанции. Нажмите «ВВОД», чтобы подтвердить значение.

Е. Как только индикатор калорий начнет мигать, нажмите кнопки «ВВЕРХ», «ВНИЗ», чтобы настроить желаемое количество расходуемых калорий. Нажмите «ВВОД», чтобы подтвердить значение.

Ф. Как только индикатор целевого значения пульса начнет мигать, нажмите кнопки «ВВЕРХ», «ВНИЗ», чтобы настроить целевое значение пульса. Нажмите «ВВОД», чтобы подтвердить значение.

Г. Нажмите «Ввод», чтобы начать тренировку.

ПРИМЕЧАНИЕ: Во время тренировки значение частоты пульса пользователя зависит от уровня сопротивления и скорости. Программа контроля частоты пульса предназначена для обеспечения того, чтобы ваш пульс находился в пределах заданного значения. Когда компьютер обнаружит, что ваша текущая частота сердечных сокращений выше заданной, он автоматически снизит уровень

сопротивления или вы можете замедлить выполнение упражнения. Если ваша текущая частота сердечных сокращений ниже заданной, это увеличит сопротивление, и вы можете ускориться.

- Персональная настройка программ CUSTOM1~CUSTOM5(П11-П15)

A. Нажмите кнопки «ВВЕРХ», «ВНИЗ», чтобы выбрать пользователя.

B. Нажмите кнопку «ВВОД», чтобы подтвердить свой выбор, и «ВВОД» в окно настройки времени.

C. Как только индикатор времени начнет мигать, нажмите кнопки «Вверх», «Вниз», чтобы установить желаемое время для выполнения упражнения. Нажмите «ВВОД», чтобы подтвердить значение.

D. Как только индикатор ДИСТАНЦИИ начнет мигать, нажмите кнопки «ВВЕРХ», «ВНИЗ», чтобы установить желаемое значение дистанции. Нажмите «ВВОД», чтобы подтвердить значение.

E. Как только индикатор калорий начнет мигать, нажмите кнопки «ВВЕРХ», «ВНИЗ», чтобы настроить желаемое количество расходуемых калорий. Нажмите «ВВОД», чтобы подтвердить значение.

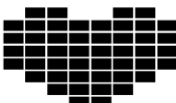
F. Мигнет первый уровень сопротивления, а затем нажмите кнопки «ВВЕРХ», «ВНИЗ», чтобы установить желаемую нагрузку. Нажмите «ВВОД», для подтверждения. Затем повторите описанную выше операцию, чтобы установить сопротивление от 2 до 10.

G. Нажмите кнопку ПУСК/ СТОП, чтобы начать запустить или остановить программу.

Программа восстановления пульса заключается в сравнении частоты сердечных сокращений до и после тренировки. Цель состоит в том, чтобы определить силу вашего сердечного ритма с помощью измерения. Пожалуйста, пройдите тест, по инструкции ниже:

A. Держите датчик пульса обеими руками или с помощью беспроводного передатчика, встроенного для проверки пульса (если применимо), компьютер отобразит текущее значение вашего пульса.

B. Нажмите кнопку «ВОССТАНОВЛЕНИЕ», чтобы начать программу восстановления пульса, и компьютерная программа перейдет в состояние остановки.

TIME		PULSE
0:60		P
		

C. Продолжайте держать датчик пульса.

D. Время будет отсчитываться от 60 секунд до 0 секунд.

E. Когда время достигает 0, на дисплее появятся результаты теста (F1-F6).

F1=Отлично F2=Хорошо F3=Норма F4=Ниже среднего F5= Не очень хорошо

F6= Плохо

F. Если компьютер не определяет ваш текущий пульс, нажатие кнопки «ВОССТАНОВЛЕНИЕ» не перейдет в программу восстановления пульса. Во время теста восстановления импульса нажмите «ВОССТАНОВЛЕНИЕ», чтобы выйти из программы и вернуться в состояние остановки.

4. Измерение пульса

Пожалуйста, положите обе ладони на контактные области, и на компьютере

отобразится ваша текущая частота сердечных сокращений в ударах в минуту (BPM) на ЖК-дисплее через 3~4 секунды. Во время измерения значок сердца будет мигать с имитационным отображением ЭКГ.

Примечание: во время процесса измерения пульса, из-за заклинивания контакта, значение измерения может быть сначала не стабильно, но затем оно вернется к нормальному уровню. Значение измерения не может рассматриваться в качестве основы медицинского лечения.

ПРИМЕЧАНИЕ:

Если компьютер также оснащен беспроводным измерением сердечного ритма с помощью ремня передатчика и функцией ручного пульса, предпочтительным является ручное измерение пульса.

Спецификация

ТЕХНИЧЕСКИЕ ХАРАКТЕРИСТИКИ

Скорость (Speed) (км / ч): показывает текущую скорость. Диапазон: 0.0~999 км /ч.

RPM: отображение текущее значение поворота в минуту. Диапазон: 0~999.

Время (TIME): показывает суммарное время тренировки. Диапазон: 0:00~99M59S.

Заданный диапазон времени составляет 5:00~99M00S. Компьютер начнет обратный отсчет от заданного времени до 0:00 со средним временем для каждого уровня сопротивления. Когда он достигнет нуля, программа остановится и компьютер издаст звуковой сигнал. Если вы не установите время, тренажер продолжит работу с уменьшением на одну минуту каждого уровня сопротивления.

Расстояние (DIST): отображает суммарное расстояние. Диапазон : 0.0~99.9~999 км , предустановленный диапазон расстояний :1.0 ~ 99 ~ 999. Когда расстояние достигнет 0, программа остановится и компьютер подаст звуковой сигнал.

Калории (CALORIE): отображает суммарное количество сожженных калорий. Диапазон :0.0 ~ 99.9 ~ 999 предустановленный диапазон калорий: 10 ~ 90 ~ 990 Когда значение калорий достигнет 0, программа остановится и компьютер подаст звуковой сигнал.

Пульс (PULSE): показывает суммарное значение сердечного ритма. Диапазон: 60=240 ударов в минуту, заданный диапазон целевых импульсов: 60=240 ударов в минуту.

Уровень сопротивления (RESISTANCE LEVEL)

Диапазон:1~24

Ватт (WATT): показывает значение ватт, интервал должен быть 10, между 30-350

■ АДАПТЕР

ВХОД: AC 230V

Выход:8VDC 500mA

Тренируйтесь вместе с 