

Инструкция

Велотренажер Unixfit Techno AirBike

Полезные ссылки:

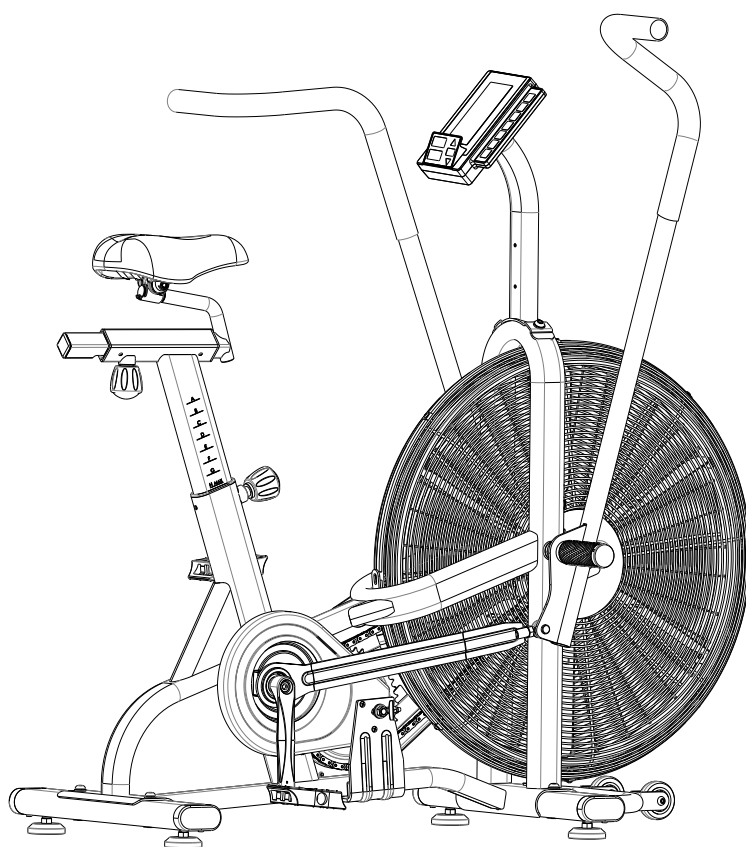
[Велотренажер Unixfit Techno AirBike - смотреть на сайте](#)

[Велотренажер Unixfit Techno AirBike - читать отзывы](#)



РУКОВОДСТВО ПОЛЬЗОВАТЕЛЯ

Велотренажер Tech AirBike



Примечание. Производитель оставляет за собой право модифицировать устройства по мере необходимости и не уведомлять об этом пользователей.

Все зависит от конкретной модели продукта.

Рады приветствовать вас, пользователи продукции UNIXFIT!

Мы благодарны, что ваш выбор был остановлен на тренажёре нашего бренда.

Для того чтобы обеспечить вашу максимальную сохранность, команда **UNIXFIT** просит вас с вниманием отнестись к изучению инструкции перед использованием тренажёра! В случае если инструкция в дальнейшем будет потеряна, её всегда можно найти на официальном сайте.

UNIXFIT заботится о своих покупателях и всегда готов ответить вам на все возникшие вопросы, в том числе и по эксплуатации товара, - для этого достаточно обратиться к продавцу или дилеру, у которого он был приобретен.

Уверены, вы с удовольствием будете пользоваться товарами нашего бренда! Помните, что регулярные занятия спортом способствуют улучшению вашего физического состояния, а также влияют на выработку эндорфинов. С брендом UNIXFIT вы можете быть уверены, что ваше тело на долгие годы останется подтянутым и красивым.

Мы постоянно развиваемся и предлагаем нашим клиентам самые современные и лучшие технологии на рынке. Все тренажёры бренда UNIXFIT много лет пользуются популярностью не только у взрослых, но и у их детей. Для того, чтобы изучить полный ассортимент продукции, перейдите на наш официальный сайт, наведя камеру на QR-код.



Оглавление

МЕРЫ ПРЕДОСТОРОЖНОСТИ.....	4
УХОД ЗА ОБОРУДОВАНИЕМ.....	6
СХЕМА ТРЕНАЖЕРА.....	7
КОМПОНЕНТЫ ТРЕНАЖЕРА И СПИСОК ДЕТАЛЕЙ	9
ИНСТРУКЦИЯ ПО СБОРКЕ.....	12
РУКОВОДСТВО ПО ЭКСПЛУАТАЦИИ КОНСОЛИ.....	20

МЕРЫ ПРЕДОСТОРОЖНОСТИ

1. Храните данное руководство в надежном месте для обращения к нему в случае необходимости.
2. Не собирайте и не используйте данное оборудование до момента, пока вы не ознакомитесь надлежащим образом с настоящим руководством пользователя. Безопасность и эффективность могут быть достигнуты только при правильной сборке, обслуживании и использовании данного технического устройства. Вы несете ответственность за то, чтобы все эксплуатанты были уведомлены обо всех мерах предосторожности.
3. Для безопасного использования необходима ровная устойчивая, поверхность. Перед установкой рекомендуется застелить пол ковриком. Запрещено использовать оборудование во влажных помещениях, таких как бассейн сауна и т.д. С целью обеспечения безопасной эксплуатации оборудование должно находиться на свободном пространстве, радиусом не менее 50 см от иных предметов (стены, мебель, другие тренажеры и т.д.).
4. Перед началом любой программы упражнений необходимо проконсультироваться с врачом, чтобы определить, состояние вашего здоровья, а также противопоказания, которые могут создать риск для здоровья и безопасности, а также помешать правильно использовать оборудование. Консультация врача необходима, если вы принимаете лекарства, влияющие на пульс, кровяное давление или уровень холестерина.
5. Будьте внимательны к сигналам своего организма. Неправильные или чрезмерные физические нагрузки могут повредить вашему здоровью. Прекратите занятия спортом, если вы испытываете любой из следующих симптомов: боль, стеснение в груди, нерегулярное сердцебиение, сильную одышку, слабость, головокружение или тошноту. При возникновении любого из этих состояний необходимо проконсультироваться с врачом, прежде чем продолжать программу упражнений.
6. Не подпускайте детей и домашних животных к оборудованию, оно предназначено для сборки эксплуатации только взрослыми.
7. Оборудование предназначено только для домашнего использования, максимальный вес пользователя: 150 кг.
8. Оборудование не подходит для терапевтического использования.
9. Во время использования носите соответствующую одежду, Избегайте свободной

одежды, которая может зацепиться за детали оборудования, а также той одежды, которая может сковывать движения.

10. Во время тренировки держите спину прямо.
11. Перед использованием оборудования проверьте, надежно ли затянуты рукоятки, сиденье, а также иные резьбовые соединения.
12. С целью недопущения возникновения риска при сборке и эксплуатации не превышайте отметку «STOP», указанную на деталях.
13. Всегда используйте оборудование в соответствии с инструкцией. Если при сборке или проверке оборудования вы обнаружили какие-либо дефектные компоненты или услышали необычные звуки, исходящие от оборудования во время использования, немедленно прекратите работу. Не используйте оборудование до тех пор, пока проблема не будет решена.
14. Соблюдайте осторожность при транспортировке оборудования, чтобы не повредить спину. Всегда используйте правильную технику подъема и/или при необходимости обратитесь за помощью.
15. Все подвижные элементы конструкции тренажера (например, педали, руль, седло... и т.д.) требуют еженедельного обслуживания. Всегда проверяйте их перед использованием. В случае неисправности или поломки, замените испорченную деталь. Продолжать пользоваться тренажером возможно только после того, как тренажер будет в исправном состоянии.
16. Во избежание травм и поломки не допускайте свободного вращения колеса после использования и после выключения.
17. Отрегулируйте высоту сидения удобную для вас с помощью соответствующей рукоятки.
18. Выключите оборудование после прекращения использования.

УХОД ЗА ОБОРУДОВАНИЕМ

1. Регулярно осматривайте оборудование и детали на предмет повреждений и износа. (Например, руль, педали и сиденье ... и т.д.). Своевременно заменяйте все неисправные детали и не используйте тренажер до завершения ремонта.
2. Регулярно проверяйте правильность затяжки элементов, закрепленных резьбовыми соединениями (гайками и болтами).
3. Регулярно смазывайте движущиеся части.
4. Уделяйте особое внимание компонентам, большинство из которых подвержены износу, например, тормозная система, колодка и т.д..
5. Поскольку пот очень едкий, не допускайте его попадания на эмалированные или хромированные части оборудования, особенно на блок управления (компьютер). Немедленно протрите оборудование после использования. Эмалированные части необходимо очищать влажной губкой. При уходе и эксплуатации следует избегать использования любых агрессивных или коррозионных веществ.
6. Храните оборудование в чистом и сухом месте, вдали от детей.

СХЕМА ТРЕНАЖЕРА

Схема тренажера в собранном виде

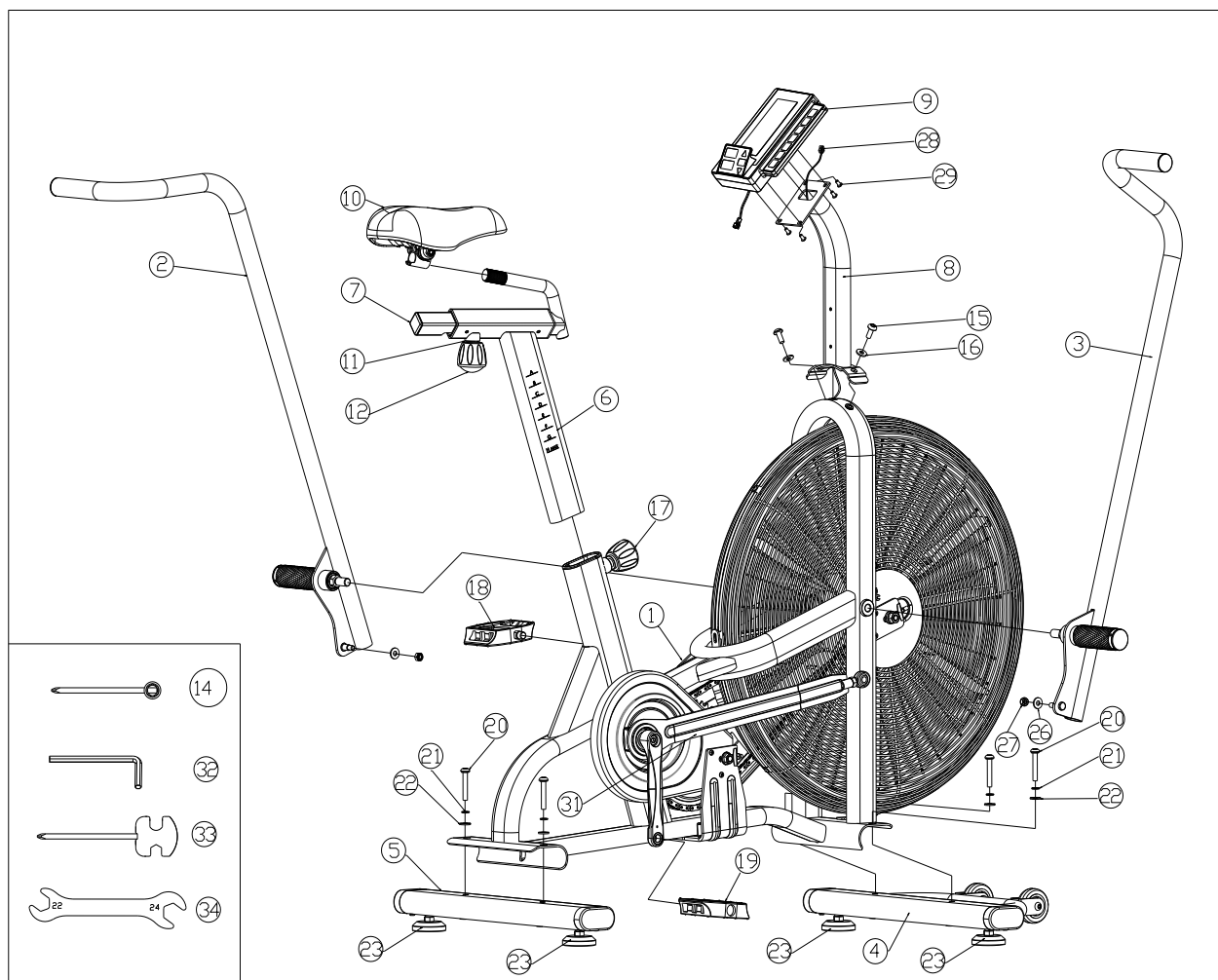
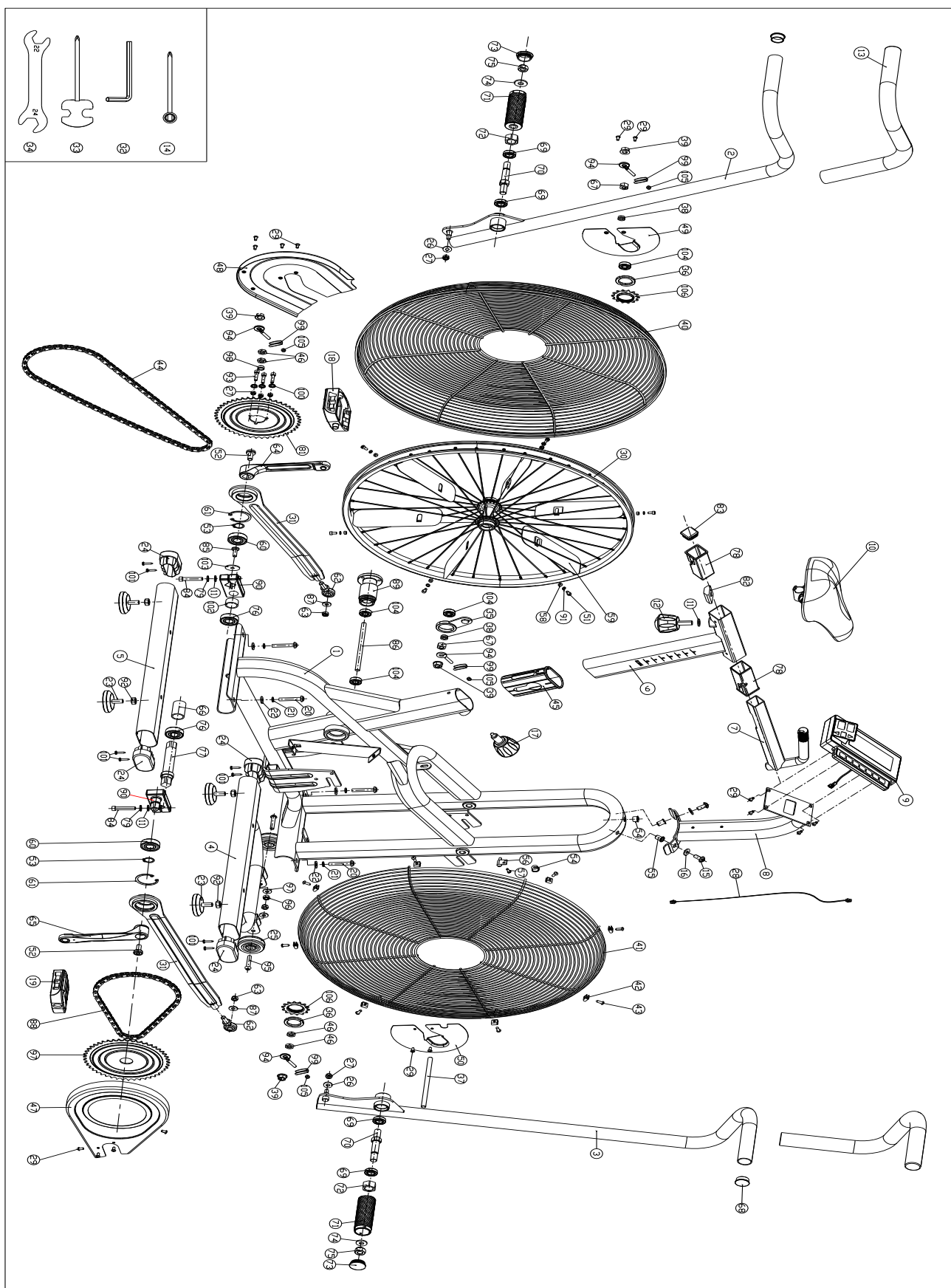


Схема тренажера в разобранном виде



КОМПОНЕНТЫ ТРЕНАЖЕРА И ПЕРЕЧЕНЬ ДЕТАЛЕЙ

№	НАИМЕНОВАНИЕ	№	НАИМЕНОВАНИЕ
1	Опорная рама	17	Пружинная ручка
2	Левый рычаг	18	Левая педаль
3	Правый рычаг	19	Правая педаль
4	Передний стабилизатор	20	Болт
5	Задний стабилизатор	21	Пружинная шайба
6	Стойка сидения	22	Плоская шайба
7	Регулируемая подседельная рама	23	Регулировочная подкладка
8	Опорная стойка консоли	26	Плоская шайба
9	Консоль	27	Гайка с нейлоновой вставкой
10	Сидение	28	Провод датчика
11	Плоская шайба	29	Поперечный винт
12	Ручка-натяжитель	31	Соединительная планка
14	Торцевой ключ	32	Шестигранный ключ
15	Болт	33	Многофункциональный гаечный ключ
16	Плоская шайба	34	Гаечный ключ

№	НАИМЕНОВАНИЕ	КОЛ-ВО	№	НАИМЕНОВАНИЕ	КОЛ-ВО
1	Опорная рама	1	54	Защитный штекер провода	2
2	Левый рычаг	1	55	Заклёпочная гайка	2
3	Правый рычаг	1	56	Основание держателя датчика	1
4	Передний стабилизатор	1	57	Винт ST4.2×16H	1
5	Задний стабилизатор	1	58	Стопорная гайка	6
6	Стойка сидения	1	59	Вентилятор	6
7	Регулируемая подседельная рама	1	60	Подшипник	2
8	Стойка консоли	1	61	Стопорное кольцо Φ 42	2
9	Консоль	1	62	Шарнирный подшипник M10	2
10	Сидение	1	63	Гайка M10×1.5	2
11	Плоская шайба	1	64	Левый шатун	1
12	Ручка	1	65	Правый шатун	1
13	Пена	2	66	Втулка оси	1
14	Торцевой ключ	1	67	Гайка	2
15	Болт M8×P1.25×20L	2	68	Заглушка	2
16	Плоская шайба	2	69	Подшипник	4
17	Пружинная ручка	1	70	Шатун	2
18	Левая педаль	1	71	Шток крепления педали	2
19	Правая педаль	1	72	Стопорная гайка	2
20	Болт M8×1.25×50L	4	73	Заглушка	2
21	Пружинная шайба	4	74	Плоская шайба	2
22	Плоская шайба	6	75	Стопорная гайка	2
23	Регулировочная подкладка	4	76	Подшипник	2
24	Заглушка	4	77	Шатунная ось	1
25	Транспортное колесо	2	78	Втулка	2
26	Плоская шайба	2	79	Пружинная шайба	2
27	Гайка с нейлоновой вставкой M8	2	80	Плоская шайба	2
28	Провод датчика	1	81	Шестереня	1

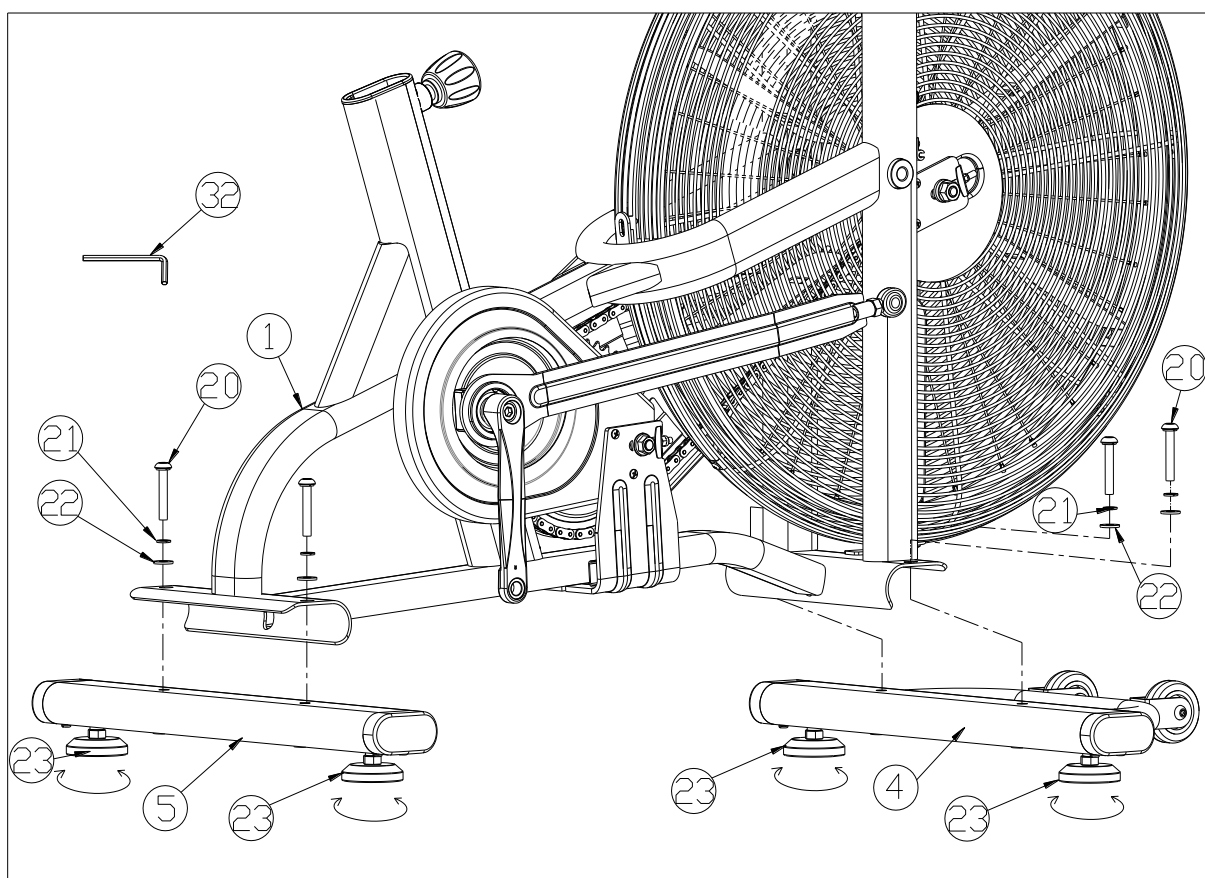
29	Поперечный винт - М5×10Н	16	82	Винтовой крепежный элемент	1
30	Стальное кольцо	1	83	Заглушка	1
31	Соединительная планка	2	84	Болт М8×45Н	2
32	Шестигранный ключ	1	85	Болт М8×Р1.25×20L	1
33	Многофункциональный гаечный ключ	1	86	Ось	1
34	Гаечный ключ	1	87	Плоская шайба	2
35	Магнитное основание	1	88	Цепь 12.7*60	1
36	Стопорное кольцо	2	89	Шестеренчатое соединение	1
37	Ось маховика	1	90	Шатунное соединительное звено	2
38	Распорная втулка	2	91	Пружинная шайба	6
39	Фланцевая гайка 3/8"-26	4	92	Гайка	4
40	Левый кожух вентилятора	1	93	Болт М6×25Н	3
41	Правый кожух вентилятора	1	94	Регулировочный болт	4
42	Кнопка фиксации кожуха вентилятора	8	95	Болт	2
43	Поперечный винт ST5×15Н	8	96	Стопорная гайка М8×1.25	2
44	Цепь 12.7*100	1	97	Приводная звездочка	1
45	Втулка	1	98	Распорная втулка	1
46	Гайка 3/8"-26×4.5t	4	99	Блокирующий элемент	4
47	Правая защита цепи	1	100	Пружинная шайба	3
48	Левая защита цепи	1	101	Винт ST4.2×19Н	8
49	Левая передняя защита	1	102	Распорная втулка	1
50	Правая передняя защита	1	103	Плоская шайба	1
51	Винт М5×10Н	6	104	Подшипник	4
52	Винт	2	105	Стопорная гайка	4
53	Стопорное кольцо ϕ 20	2	106	Фиксированное зубчатое колесо	2

ИНСТРУКЦИЯ ПО СБОРКЕ

Шаг 1:

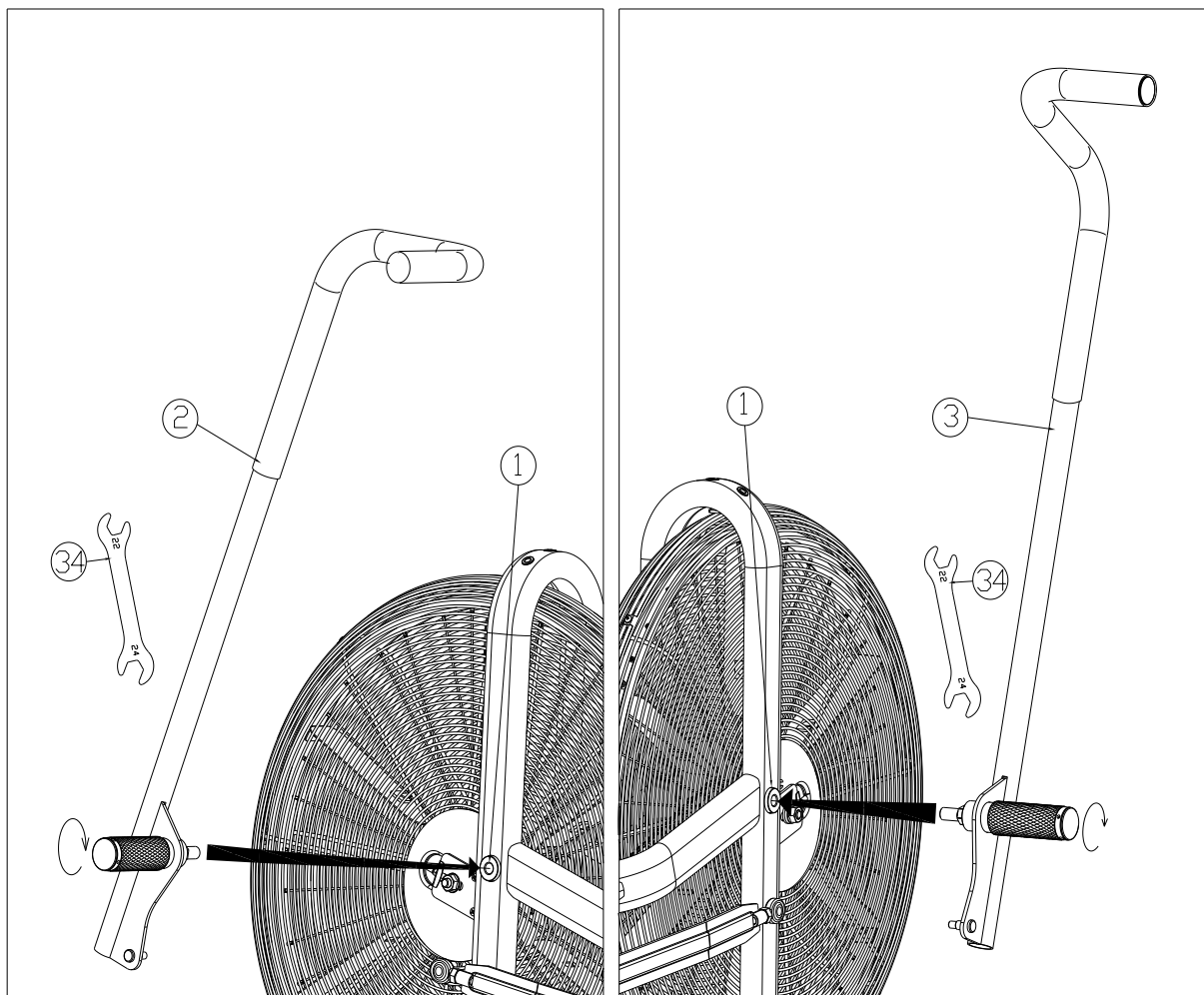
Закрепите передний стабилизатор (5) на опорной раме (1) с помощью плоских шайб (22), пружинных шайб (21) и болтов (20), затянув их шестигранным ключом (32).

Затем закрепите задний стабилизатор (4) на опорной раме (1) с помощью плоских шайб (22), пружинных шайб (21) и болтов (20), затянув их шестигранным ключом (32).



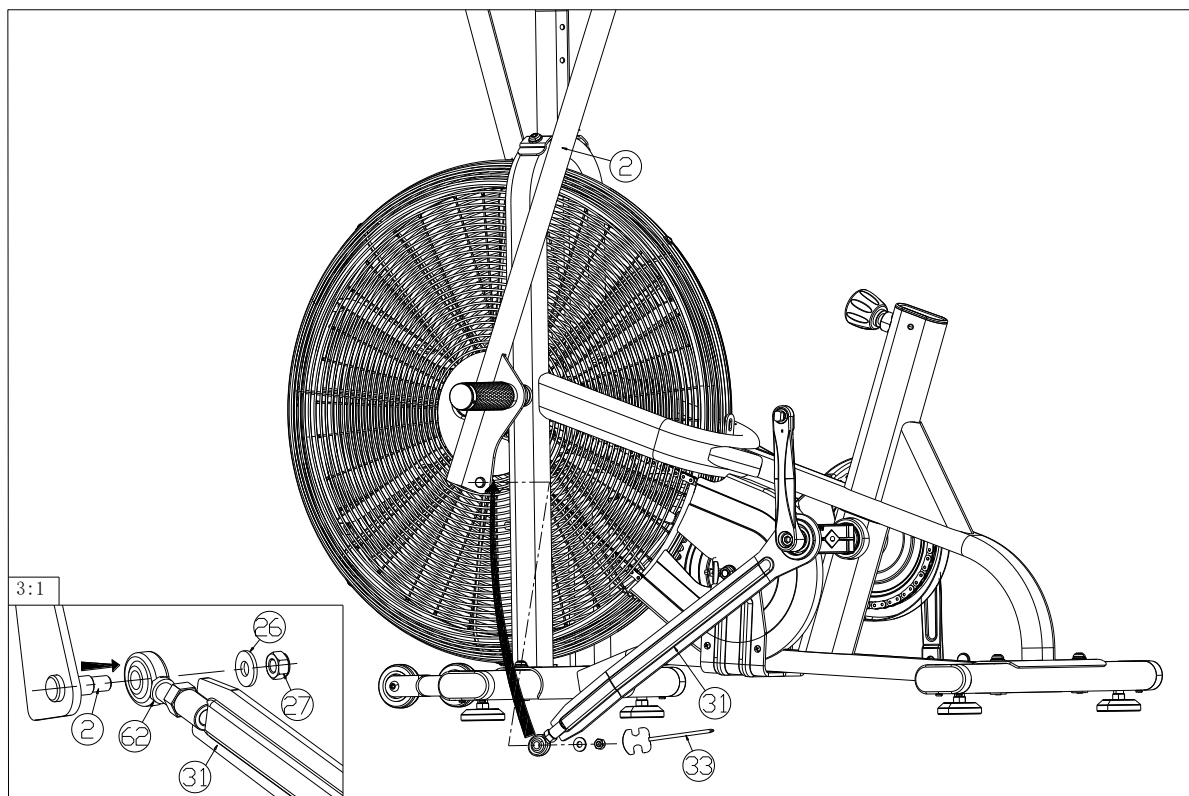
ШАГ 2:

Закрепите рычаги (2 и 3) на опорной раме (1), как показано на первом рисунке. Вращая по часовой стрелке, затяните рычаги гаечным ключом (34).



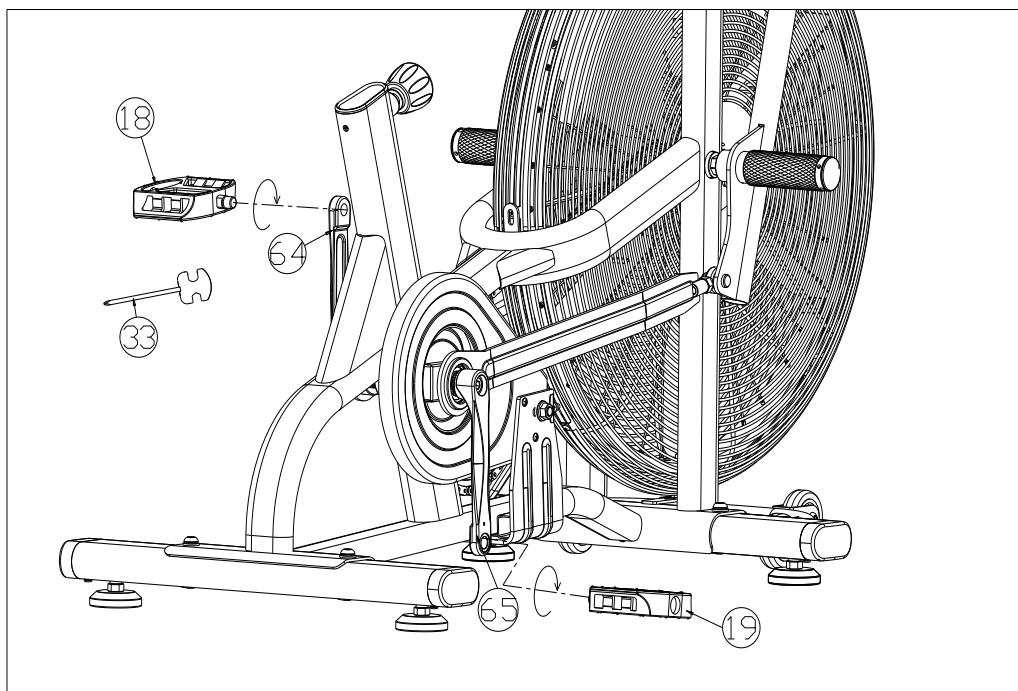
ШАГ 3:

Вставьте левый рычаг (2) в левую соединительную планку (31), затем плотно затяните левый рычаг (2) с помощью плоской шайбы (26) и гайки с нейлоновой вставкой (27) посредством многофункционального гаечного ключа (33). Затем вставьте правый рычаг (3) в правую соединительную планку (31) таким же образом, как указано выше.



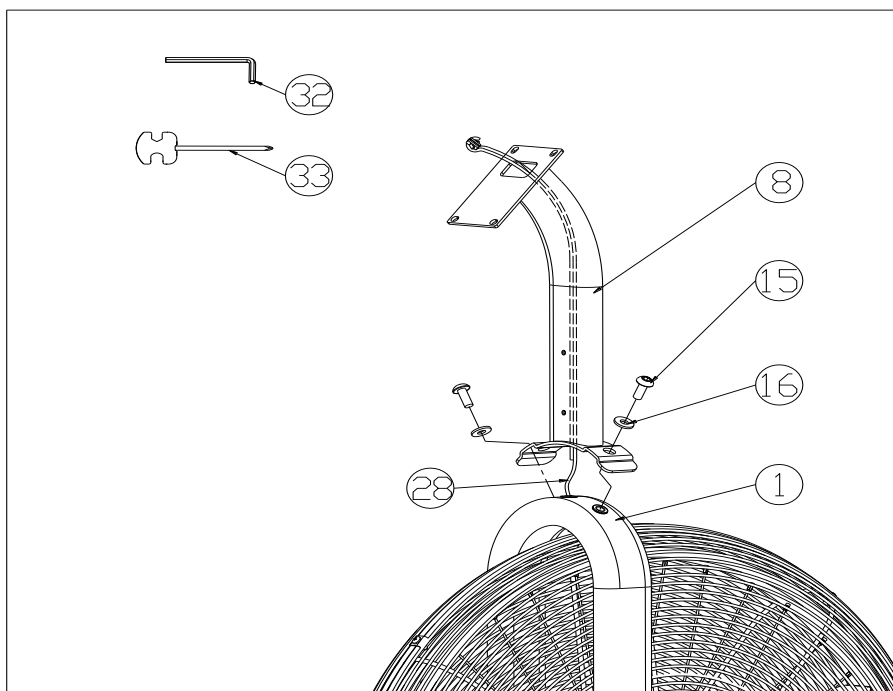
ШАГ 4:

Плотно закрепите педаль (18) с пометкой “L” («Л» – левая) на шатуне (64) с пометкой “L” с помощью многофункционального гаечного ключа (33) против часовой стрелки, а затем плотно закрепите педаль (19) с пометкой “R” («П» – правая) на шатуне (65) с пометкой “R” с помощью многофункционального гаечного ключа (33) по часовой стрелке.



ШАГ 5:

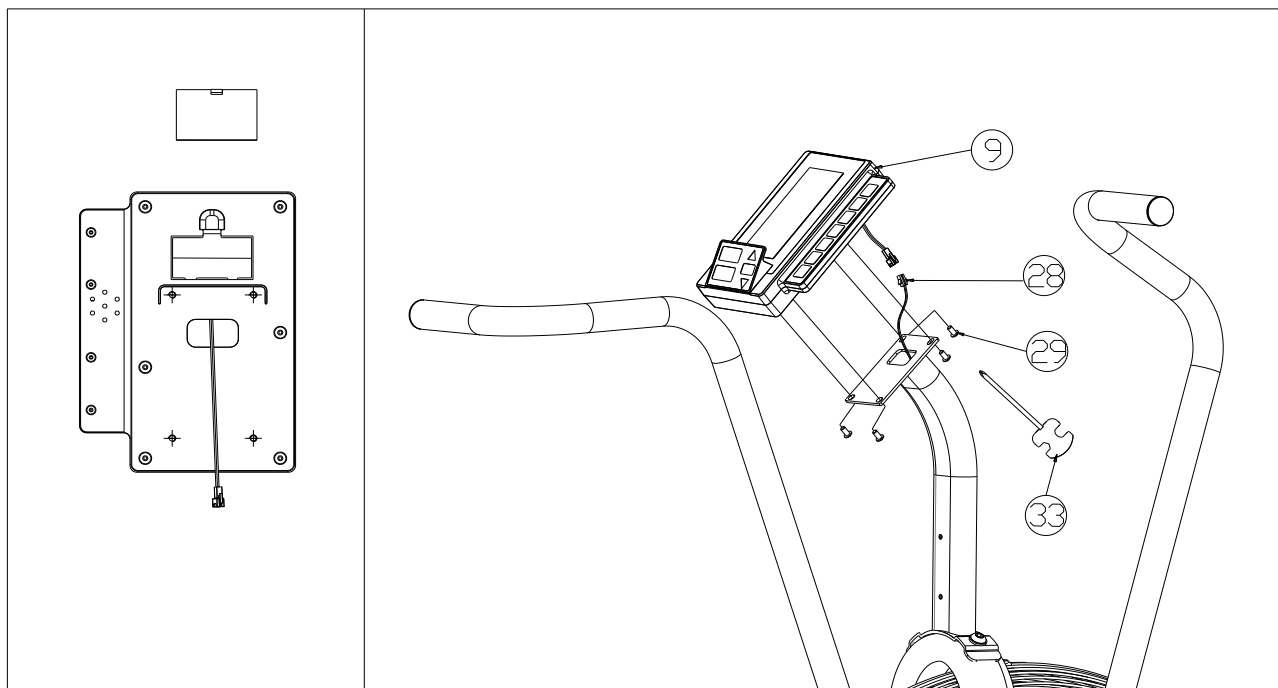
Просуньте провод датчика (28) с опорной жесткой проводниковой системой в опорную стойку консоли (8). Теперь вытащите опорную жесткую проводниковую систему. Затем плотно закрепите опорную стойку консоли (8) на опорной раме (1) плоскими шайбами (16) и болтами (15) с помощью шестигранного ключа (32).



ШАГ 6:

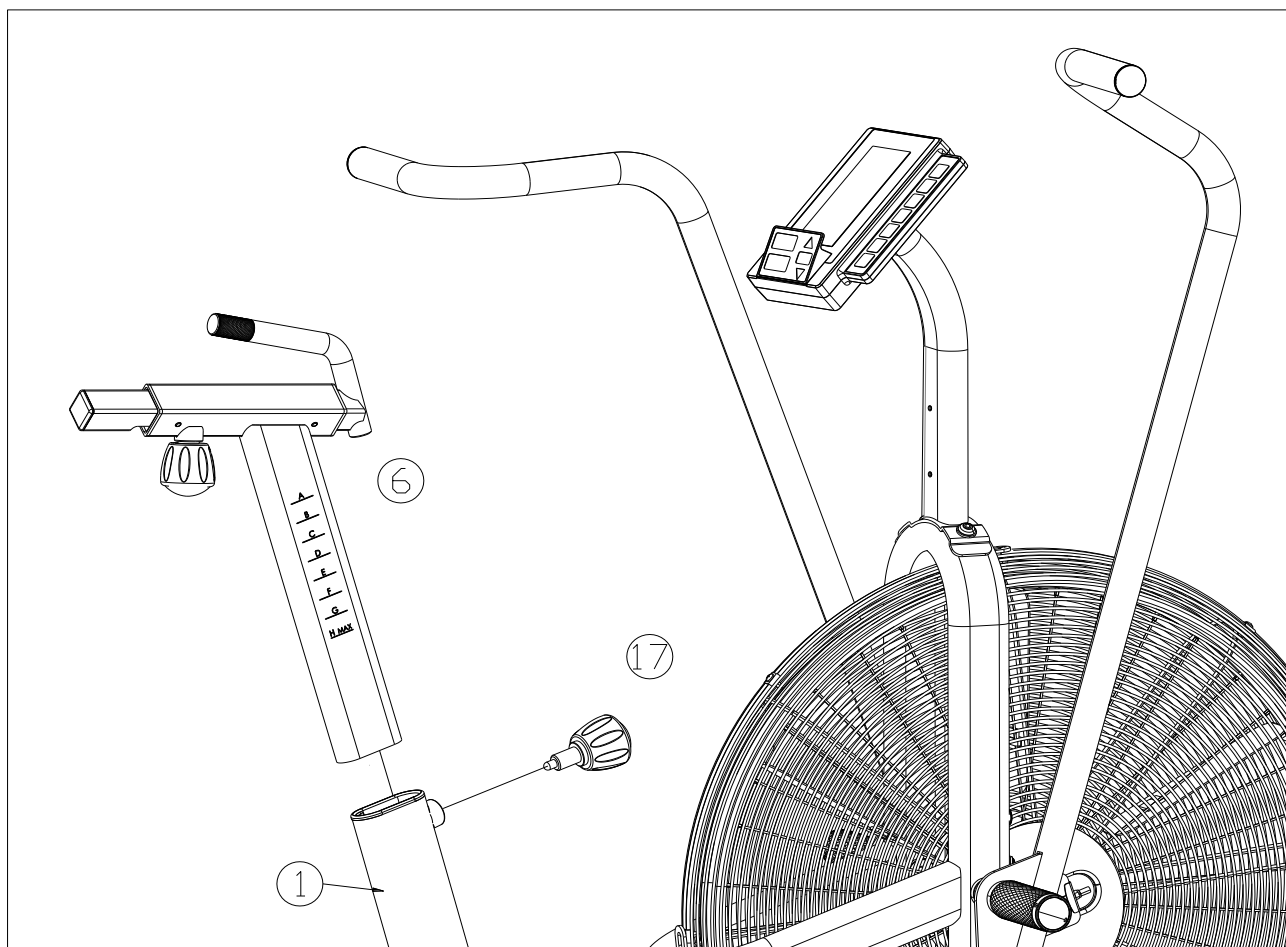
Правильно установите 2 батарейки типа AA в консоль.

Подсоедините провод консоли (9) вместе с проводом датчика (28), а затем плотно закрепите консоль на опорной стойке консоли (8) с помощью поперечных винтов (29) многофункциональным гаечным ключом (33).



ШАГ 7:

Ослабьте пружинную ручку (17) и вытяните ее. Вставьте стойку сидения (6) в опорную раму (1) и затяните ее с помощью пружинной ручки (17).

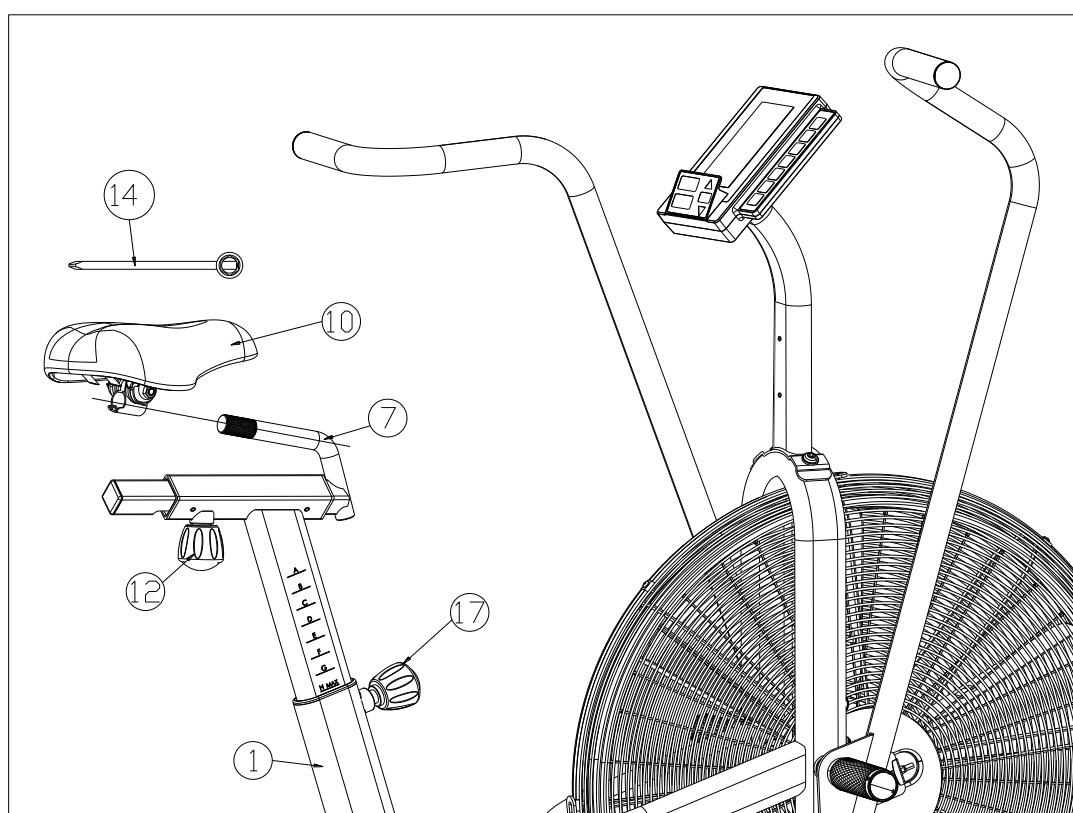


ШАГ 8:

Плотно закрепите сидение (10) на регулируемой подседельной раме (7), как показано на рисунке, с помощью торцевого ключа (14). Затем вы можете ослаблять ручку-натяжитель (12) для регулирования сидения (10) в нужном положении и затягивать ручку-натяжитель (12) для фиксации.

Для регулирования высоты сидения ослабьте и вытащите пружинную ручку (17), затем отрегулируйте желаемую высоту наравне с отверстием и плотно зафиксируйте ее с помощью пружинной ручки (17).

Примечание: не превышайте отметку “MAX” («МАКС» – максимальная высота).



ВНИМАНИЕ:

Теперь оборудование полностью собрано, при обнаружении неустойчивости тренажера на полу, отрегулируйте его с помощью регулировочных подкладок (23). Перед началом тренировки убедитесь, что все винты и гайки плотно затянуты.

РУКОВОДСТВО ПО ЭКСПЛУАТАЦИИ КОНСОЛИ

1. Функции дисплея:

- A. **RPM** (Количество оборотов в минуту): 0~15~199.
- B. **SPEED** (Скорость): 0.0~99.9 КМ/МЛ.
- C. **TIME** (Время): 1:00:00~1:59:59, прямой и обратный отсчет.
- D. **DISTANCE** (Расстояние): 0.00~999.9 К/М, прямой и обратный отсчет.
- E. **CALORIES** (Калории): 0~999, прямой и обратный отсчет.
- F. **WATT** (Мощность): 0~1999.
- G. **PULSE** (Пульс): P~30~230.
- H. **INTERVAL** (Интервал): режим интервальной тренировки.
- I. **TARGET HR** (Заданный пульс): режим тренировки с поддержанием заданной частоты сердечных сокращений.
- J. **КМ/М** (КМ/М): системы мер – метрическая/дюймовая.

2. Функции кнопок управления:

- **START KEY** (СТАРТ):

Нажмите кнопку для начала тренировки.

Нажмите кнопку для возобновления тренировки после режима СТОП.

- **STOP KEY** (СТОП):

Нажмите кнопку для остановки тренировки.

Удерживайте кнопку в течение 3 секунд для полного сброса настроек.

- **UP KEY** (ВВЕРХ):

Нажмите кнопку для увеличения значений **TIME** (времени), **DISTANCE** (расстояния), **CAL** (калорий) и **AGE** (возраста).

Удерживайте кнопку в течение 1 секунды для быстрого увеличения значений настройки (увеличение на 8 в секунду).

- **DOWN KEY** (ВНИЗ):

Нажмите кнопку для уменьшения значений **TIME** (времени), **DISTANCE** (расстояния), **CAL** (калорий) и **AGE** (возраста).

Удерживайте кнопку в течение 1 секунды для быстрого уменьшения значений настройки (уменьшение на 8 в секунду).

- **ENTER KEY** (ВВОД):

Подтверждение введенных значений или выполненных настроек.

- **INTERVAL 20-10 KEY** (ИНТЕРВАЛЬНАЯ ТРЕНИРОВКА 20-10):

Нажмите кнопку для перехода в данный режим.

- **INTERVAL 10-20 KEY** (ИНТЕРВАЛЬНАЯ ТРЕНИРОВКА 10-20):

Нажмите кнопку для перехода в данный режим.

- **INTERVAL CUSTOM KEY** (ПОЛЬЗОВАТЕЛЬСКИЙ ИНТЕРВАЛ):

Нажмите кнопку для перехода в данный режим.

- **TARGET TIME KEY** (ЗАДАННОЕ ВРЕМЯ):

Нажмите кнопку для использования данной функции.

- **TARGET DISTANCE KEY** (ЗАДАННОЕ РАССТОЯНИЕ):

Нажмите кнопку для использования данной функции.

- **TARGET CALORIES KEY** (ЗАДАННОЕ ЧИСЛО КАЛОРИЙ):

Нажмите кнопку для использования данной функции.

- **TARGET HR KEY** (ЗАДАННЫЙ ПУЛЬС):

Нажмите кнопку для использования данной функции.

- Одновременно нажмите кнопки **ENTER** (ВВОД) + **START** (СТАРТ) для переключения систем мер – метрическая/дюймовая.
- Одновременно нажмите кнопки **ENTER** (ВВОД) + **DOWN** (ВНИЗ) для быстрого выключения питания.

3. Работа с тренажером.

1. После подачи питания на тренажер, на ЖК-экране включатся все сегменты на 2 секунды (Рис. 1), а также прозвучит звуковой сигнал. Далее в течение 1 секунды на экране будет отображаться диаметр колеса на индикаторе **DIST** (Рис. 2). Далее перейдите в режим настройки возраста (**AGE**), значение возраста во время настройки будет мигать (Рис. 3). Нажатиями кнопок **UP/DOWN** (ВВЕРХ/ВНИЗ) установите возраст и нажмите **ENTER** (ввод) для подтверждения настройки, после чего тренажер перейдет в режим ожидания.



Рис. 1

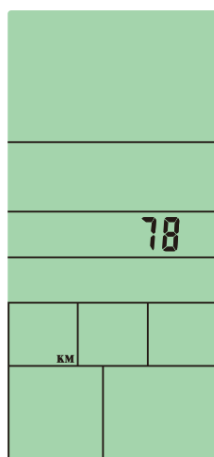


Рис. 2

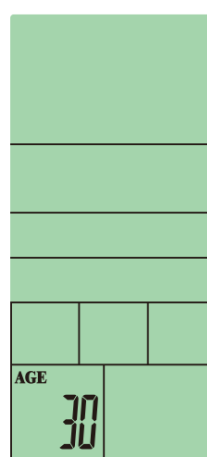


Рис. 3

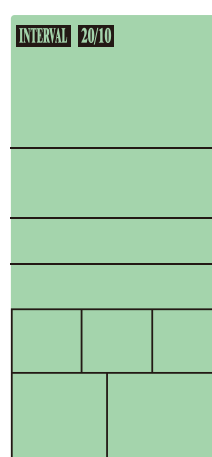





Рис. 4

2. Индикаторы **INTERVAL10/20** (интервал 10/20), **READY** (готовность), **WORK** (работа), **REST** (отдых), **TARGET** (цель), **TIME** (время), **DISTANCE** (расстояние), **CALORIES** (калории), **WATTS** (мощность), **SPEED** (скорость), **RPM** (частота вращения), **HEART RATE** (частота пульса) начнут последовательно мигать с интервалом 1 секунда (Рис. 3).
3. Если в течение 60 секунд пользователь не нажмет любую кнопку на клавиатуре (для ввода значений **RPM** или **HEART RATE**), компьютер перейдет в режим ожидания.

4. Режим быстрого запуска:

- A. Если в режиме ожидания пользователь нажмет кнопку для ввода значений **RPM**, консоль быстро запустится со звуковым сигналом в течение 1 секунды.
- B. Значения **TOTAL TIME** (общее время), **TIME** (время), **DISTANCE** (расстояние), **CALORIES** (калории), **WATTS** (мощность), **SPEED** (скорость) and **RPM** (частота вращения) начинают накапливаться в соответствии с рабочим значением (Рис. 4).
- C. Если подключен датчик пульса, на панели управления включится индикатор  и будет мигать индикатор , показывая значение пульса (Рис. 4). Если датчик пульса не подключен, на экране будет отображаться индикатор .
- D. Если в течение 30 секунд пользователь не нажмет любую кнопку на клавиатуре, прозвучит звуковой сигнал в течение 1 секунды. Компьютер перейдет в режим ожидания.
- E. Для приостановки тренировки однократно нажмите кнопку **START**, консоль

начнет издавать короткие сигналы продолжительностью 0,5 секунд с интервалом 30 секунд. После входа в режим **STOP** все доступные параметры тренировки будут отображаться на экране в течение 3 секунд и мигать каждые 4 секунды (мигает 3 секунды, гаснет 1 секунду). Если тренировка не будет возобновлена в течение 5 минут, консоль издаст звуковой сигнал на 2 секунды и перейдет в режим ожидания. Для восстановления тренировки вам будет необходимо нажать кнопку **START** еще раз.

- F. Нажмите кнопку **STOP**, консоль издаст звуковой сигнал длительностью 1 секунда. В течение 30 секунд цифровые индикаторы будут отображать следующие параметры: **TIME** – общее время тренировки, **DISTANCE** – общее расстояние, пройденное за время тренировки, **CALORIES** – общее количество калорий, потраченных за время тренировки. Индикаторы **WATTS**, **SPEED** и **RPM** будут попеременно отображать среднее и максимальное значение.
- G. Если подключен датчик пульса значение частоты сердцебиения 85%, 65%, а также максимальное значение частоты сердцебиения, будут переключаться на дисплее. При отсутствии датчика пульса значения не будут отображаться.
- H. Для выполнения этой функции нажмите любую кнопку группы **PROGRAM**.

5. Режим интервальной тренировки (INTERVAL):

При включении питания пользователь может нажать **UP/DOWN** для выбора этой функции. В режиме ожидания пользователь также может нажать кнопку **INTERVAL** для быстрого включения данной функции.

5.1. Режим интервальной тренировки (INTERVAL 20/10):

- A. Нажмите кнопку **INTERVAL** для выбора интервальной тренировки **INTERVAL 20/10**. Нажмите **ENTER** для входа в данный режим, включится индикатор **INTERVAL20/10**, одновременно включится звуковой сигнал продолжительностью 1 секунда.
- B. Консоль начнет тренировку после отсчета (**CYCLE TIME**) в течение 3 секунд. Во время обратного отсчета звуковой сигнал будет раздаваться каждую секунду. Индикатор **READY** (готовность) начнет мигать раз в секунду (мигать 0,75 секунды, гаснет на 0,25 секунд), на дисплее отобразится значение 00/08 (Рис. 5).
- C. Консоль отобразит обратный отсчет от 20 до 0, одновременно с этим раз в секунду будет мигать индикатор **WORK** (работа) (мигать 0,75 секунды, гаснет на

- 0,25 секунд) и звучать звуковой сигнал. Одновременно с этим цифровые индикаторы будут отображать анимацию вращения и вести обратный отсчет от 04:00 минут до нуля. Далее консоль рассчитает общее значение времени (**TOTAL TIME**), расстояния (**DISTANCE**), калорий (**CALORIES**), мощности (**WATTS**), скорости (**SPEED**) и частоты вращения (**RPM**), на дисплее отобразится значение 01/08.
- D. Таймер отобразит обратный отсчет от 10 до 0, одновременно с этим раз в секунду будет мигать индикатор **REST** (отдых) (мигает 0,75 секунд, гаснет 0,25 секунд) и звучать сигнал. В последние 3 секунды одновременно начнет мигать индикатор **READY** (готовность).
- E. Консоль продолжит отсчет параметров, описанных в пунктах С и D и будет добавлять 1 к значению каждого индикатора при завершении каждого круга. После чего отобразит значение "**WORK 08/08**". После окончания выполнения упражнений, таймер отобразит обратный отсчет от 10 до 0, одновременно с этим раз в секунду будет мигать индикатор **REST** (отдых) (мигает 0,75 секунд, гаснет 0,25 секунд).
- F. Если пользователь не производит никаких действий в течение 30 секунд начинает звучать звуковой сигнал раз в секунду. Затем компьютер перейдет в режим ожидания.
- G. Для приостановки тренировки однократно нажмите кнопку **START**, консоль будет издавать короткий сигнал продолжительностью 0,5 секунды каждые 30 секунд. Все доступные параметры тренировки будут отображаться на ЖК-экране в течение 3 секунд и мигать каждые 4 секунды (мигает 3 секунды, гаснет 1 секунду). Если тренировка не будет возобновлена в течение 5 минут, консоль включит звуковой сигнал на 2 секунды и перейдет в режим ожидания. Для восстановления тренировки вам будет нужно еще раз нажать кнопку **START**.
- H. Для остановки тренировки нажмите кнопку **STOP**, прозвучит сигнал продолжительностью 1 секунда. На экране отобразятся данные о тренировке в течение 30 секунд: **TIME** (общее время), **DISTANCE** (пройденное расстояние), **CALORIES** (количество сожженных калорий). Индикаторы **WATTS**, **SPEED** и **RPM** будут попеременно отображать среднее и максимальное значение.
- I. Если подключен датчик пульса значение частоты сердцебиения 85%, 65%, а также максимальное значение частоты сердцебиения, будут переключаться на дисплее. При отсутствии датчика пульса значения не будут отображаться.
- J. Для выполнения этой функции нажмите любую кнопку группы **PROGRAM**.

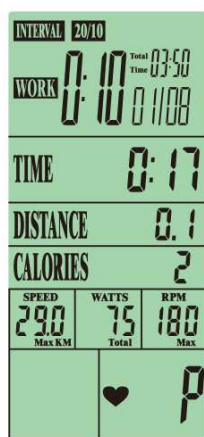


Рис. 5



Рис. 6



Рис. 7



Рис. 8

5.2 Режим интервальной тренировки (INTERVAL 10-20):

- A. Нажмите кнопку **INTERVAL** для выбора интервальной тренировки **INTERVAL10/20**. Нажмите **ENTER** для входа в данный режим, включится индикатор **INTERVAL10/20**, одновременно включится звуковой сигнал продолжительностью 1 секунда.
- B. Консоль начнет тренировку после отсчета (**CYCLE TIME**) в течение 3 секунд. Во время обратного отсчета звуковой сигнал будет раздаваться каждую секунду. Индикатор **READY** (готовность) начнет мигать раз в секунду (мигает 0,75 секунд, гаснет 0,25 секунд), на дисплее отобразиться значение 00/08 (Рис. 6).
- C. Консоль отобразит обратный отсчет от 10 до 0, одновременно с этим раз в секунду будет мигать индикатор **WORK** (работа) (мигает 0,75 секунд, гаснет 0,25 секунд) и звучать звуковой сигнал. Будет мигать индикатор **REMAINING** (остаток), и вестись обратный отсчет от 04:00 минут до нуля. Далее консоль рассчитает общее значение времени (**TOTAL TIME**), расстояния (**DISTANCE**), калорий (**CALORIES**), мощности (**WATTS**), скорости (**SPEED**) и частоты вращения (**RPM**), на дисплее отобразиться значение 01/08.
- D. Таймер отобразит обратный отсчет от 10 до 0, одновременно с этим раз в секунду будет мигать индикатор **REST** (отдых) (мигает 0,75 секунд, гаснет 0,25 секунд) и звучать сигнал. В последние 3 секунды одновременно начнет мигать индикатор **READY** (готовность).
- E. Консоль продолжит отсчет параметров, описанных в пунктах C и D и будет добавлять 1 к значению каждого индикатора при завершении каждого круга. После чего отобразит значение "**WORK 08/08**". После окончания выполнения упражнений, таймер отобразит обратный отсчет от 10 до 0, одновременно с этим

- раз в секунду будет мигать индикатор **REST** (отдых) (мигает 0,75 секунд, гаснет 0,25 секунд).
- F. Если пользователь не производит никаких действий в течение 30 секунд начинает звучать звуковой сигнал раз в секунду. Затем компьютер перейдет в режим ожидания.
 - G. Для приостановки тренировки однократно нажмите кнопку **START**, консоль будет издавать короткий сигнал продолжительностью 0,5 секунды каждые 30 секунд. Все доступные параметры тренировки будут отображаться на ЖК-экране в течение 3 секунд и мигать каждые 4 секунды (мигает 3 секунды, гаснет 1 секунду). Если тренировка не будет возобновлена в течение 5 минут, консоль включит звуковой сигнал на 2 секунды и перейдет в режим ожидания. Для восстановления тренировки вам будет нужно еще раз нажать кнопку **START**.
 - H. Для остановки тренировки нажмите кнопку **STOP**, прозвучит сигнал продолжительностью 1 секунда. На экране отобразятся данные о тренировке в течение 30 секунд: **TIME** (общее время), **DISTANCE** (пройденное расстояние), **CALORIES** (количество сожженных калорий). Индикаторы **WATTS**, **SPEED** и **RPM** будут попеременно отображать среднее и максимальное значение.
 - I. Если подключен датчик пульса значение частоты сердцебиения 85%, 65%, а также максимальное значение частоты сердцебиения, будут переключаться на дисплее. При отсутствии датчика пульса значения не будут отображаться.

5.3 Пользовательские настройки интервальной тренировки (**INTERVAL CUSTOM**):

- A. Нажмите кнопку **INTERVAL**, чтобы выбрать пункт **INTERVAL CUSTOM** (пользовательские настройки), далее нажмите **ENTER** (ввод) для перехода в данный режим. Начнет мигать индикатор **INTERVAL CUSTOM**, 00/XX, одновременно в течение 1 секунды будет звучать звуковой сигнал. Далее воспользуйтесь кнопками **UP/DOWN** (вверх/вниз), чтобы установить значение 00/XX в диапазоне 1-99, возможна круговая тренировка. Нажмите **ENTER** (ввод) для подтверждения изменений, нажатие будет сопровождаться звуковым сигналом продолжительностью 1 секунда (Рис. 7-8).
- B. Индикатор **TIME** (время) продолжит светиться, индикатор **WORK** (работа) будет отображать мигающее значение 0:01. Кнопками **UP/DOWN** (вверх/вниз) установите время тренировки в диапазоне от 0:00 до 9:59, возможна круговая тренировка. Нажмите кнопку **ENTER** (ввод) для подтверждения введенных

- значений, нажатие кнопки будет сопровождаться звуковым сигналом продолжительностью 0,75 секунд.
- C. Индикатор **TIME** (время) продолжит светиться, индикатор **REST** (отдых) будет отображать мигающее значение 0:01. Кнопками **UP/DOWN** (вверх/вниз) установите время тренировки в диапазоне от 0:00 до 9:59, возможна круговая тренировка. Нажмите кнопку **ENTER** (ввод) для подтверждения введенных значений, нажатие кнопки будет сопровождаться звуковым сигналом продолжительностью 1 секунда, индикатор **INTERVAL CUSTOM** продолжит светиться.
- D. Таймер отсчитывает от 3 до 0, далее консоль включится и начнет издавать звуковой сигнал раз в секунду, одновременно с этим будет мигать индикатор **READY** (готовность) (мигает 0,75 секунд, гаснет 0,25 секунд), одновременно со значением 00/XX.
- E. Таймер отсчитывает от установленного значения до нуля, индикатор **WORK** будет мигать каждую секунду (мигает 0,75 секунд, гаснет 0,25 секунд) одновременно со звуковой индикацией. Далее консоль рассчитывает общее значение **TOTAL TIME** (время), **DISTANCE** (расстояние), **CALORIES** (калории), **WATTS** (мощность), **SPEED** (скорость) и **RPM** (частота вращения), а также значение 01/XX.
- F. Таймер отсчитывает от установленного значения до нуля, индикатор **REST** будет мигать каждую секунду (мигает 0,75 секунд, гаснет 0,25 секунд) одновременно со звуковой индикацией. В последние 3 секунды одновременно начнет мигать индикатор **READY** (готовность).
- G. Консоль продолжит отсчет параметров, описанных в пунктах C и D и будет добавлять 1 к значению каждого индикатора при завершении каждого круга. После окончания выполнения упражнений, таймер отобразит обратный отсчет от 10 до 0, одновременно с этим раз в секунду будет мигать индикатор **REST** (отдых) (мигает 0,75 секунд, гаснет 0,25 секунд).
- H. Если пользователь не производит никаких действий в течение 30 секунд начинает звучать звуковой сигнал раз в секунду. Затем компьютер перейдет в режим ожидания.
- I. Для приостановки тренировки однократно нажмите кнопку **START**, консоль будет издавать короткий сигнал продолжительностью 0,5 секунды каждые 30 секунд. Все доступные параметры тренировки будут отображаться на ЖК-экране в течение 3 секунд и мигать каждые 4 секунды (мигает 3 секунды, гаснет

1 секунду). Если тренировка не будет возобновлена в течение 5 минут, консоль включит звуковой сигнал на 2 секунды и перейдет в режим ожидания. Для восстановления тренировки вам будет нужно еще раз нажать кнопку **START**.

- J. Для остановки тренировки нажмите кнопку **STOP**, прозвучит сигнал продолжительностью 1 секунда. На экране отобразятся данные о тренировке в течение 30 секунд: **TIME** (общее время), **DISTANCE** (пройденное расстояние), **CALORIES** (количество сожженных калорий). Индикаторы **WATTS**, **SPEED** и **RPM** будут попеременно отображать среднее и максимальное значение.
- K. Если подключен датчик пульса значение частоты сердцебиения 85%, 65%, а также максимальное значение частоты сердцебиения, будут переключаться на дисплее. При отсутствии датчика пульса значения не будут отображаться.
- L. Для выполнения этой функции нажмите любую кнопку группы **PROGRAM**.

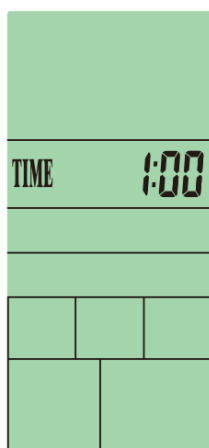


Рис.9

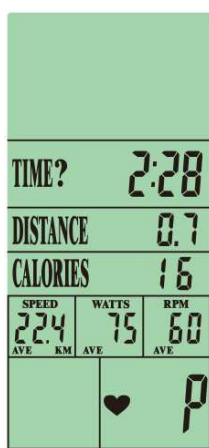


Рис.10

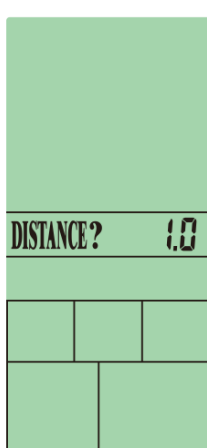


Рис.11

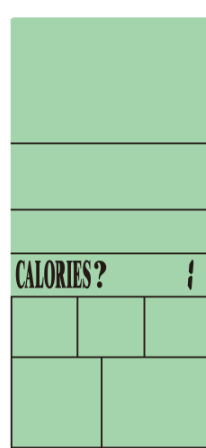


Рис.12

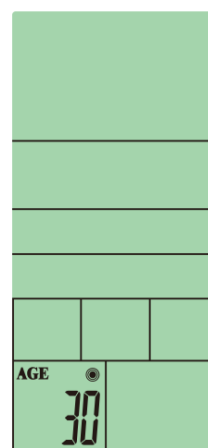


Рис.13

6. Режим заданного времени (TARGET TIME):

- A. Нажмите данную кнопку для перехода в режим **TARGET TIME** (режим заданного времени). Начнет мигать индикатор и звучать звуковой сигнал в течение 1 секунды.
- B. Значение индикатора **TIME** начнет мигать, далее нажатиями кнопок **UP** (вверх) и **DOWN** (вниз) установите необходимое значение времени (Рис. 9). Далее нажмите кнопку **ENTER** (ввод) для подтверждения изменений, сработает звуковой сигнал в течение 1 секунды. Значения **DISTANCE** (расстояние), **CALORIES** (калории), **WATTS** (мощность), **SPEED** (скорость) и **RPM** (частота вращений) начнут накапливаться в соответствии с рабочим значением (Рис. 10).

7. Режим заданного расстояния (TARGET DISTANCE):



- A. Нажмите данную кнопку для перехода в режим **TARGET DISTANCE** (режим заданного расстояния). Начнет мигать индикатор и звучать звуковой сигнал в течение 1 секунды.
- B. Значение индикатора **DISTANCE** начнет мигать, далее нажатиями кнопок **UP** (вверх) и **DOWN** (вниз) установите необходимое значение расстояния (Рис. 11). Далее нажмите кнопку **ENTER** (ввод) для подтверждения изменений, сработает звуковой сигнал в течение 1 секунды. Значения **TIME** (время), **CALORIES** (калории), **WATTS** (мощность), **SPEED** (скорость) и **RPM** (частота вращений) начнут накапливаться в соответствии с рабочим значением (Рис. 10).

8. Режим заданного количества калорий (TARGET CALORIES):

- A. Нажмите данную кнопку. Начнет мигать индикатор **TARGET CALORIES** и звучать звуковой сигнал в течение 1 секунды.
- B. Значение индикатора **CALORIES** начнет мигать, далее нажатиями кнопок **UP** (вверх) и **DOWN** (вниз) установите необходимое значение калорий (Рис. 12). Далее нажмите кнопку **ENTER** (ввод) для подтверждения изменений, сработает звуковой сигнал в течение 1 секунды. Предустановленное значение **TARGET CALORIES** и пройденное расстояние начнут отображаться каждые 5 секунд, пока отсчет не дойдет до 0. Значения **TIME** (время), **DISTANCE** (расстояние), **WATTS** (мощность), **SPEED** (скорость) и **RPM** (частота вращений) начнут накапливаться в соответствии с рабочим значением (Рис. 10).

9. Режим заданной частоты пульса (TARGET HR):

- A. Нажмите данную кнопку для перехода в данный режим. Начнет мигать индикатор **TARGET HEART RATE** и звучать звуковой сигнал в течение 1 секунды.
- B. Значение индикатора **AGE** (возраст) начнет мигать, далее нажатиями кнопок **UP** (вверх) и **DOWN** (вниз) установите необходимое значение возраста (Рис. 13). Далее нажмите кнопку **ENTER** (ввод) для подтверждения изменений, сработает звуковой сигнал в течение 1 секунды. Будут мигать индикаторы **TARGET HEART RATE** и **HEART RATE**. После окончания тренировки, будет мигать индикатор **MAX HR**, а консоль отобразит значения 65% и 85% от максимального значения частоты пульса. Значения **TIME** (время), **DISTANCE** (расстояние), **CALORIES**

- (калории), **WATTS** (мощность), **SPEED** (скорость) и **RPM** (частота вращений) начнут накапливаться в соответствии с рабочим значением.
- C. Если частота пульса меньше 65% от максимального значения индикатор будет отображать
- D.  и 65% значение пульса. Одновременно с этим каждые 10 секунд будет звучать звуковой сигнал, пока значение частоты пульса не превысит 65%.
- E. Если частота пульса выше 85% от максимального значения индикатор будет отображать  и 85% значение пульса. Одновременно с этим каждые 10 секунд будет звучать звуковой сигнал, пока значение частоты пульса не понизится ниже 85%.
- F. Когда частота пульса находится в диапазоне 65%~85%, будет мигать значок сердцебиения. Если индикаторы **MAX/65%/85%** не отображаются, это означает, что частота сердечных сокращений входит в диапазон 65%~85% (Рис. 14).

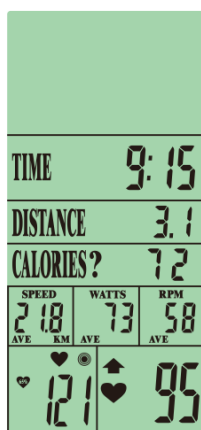


Рис. 14

10. Для приостановки тренировки однократно нажмите кнопку **START, консоль будет издавать короткий сигнал продолжительностью 0,5 секунды каждую 1 секунду. Все доступные параметры тренировки будут отображаться на ЖК-экране в течение 3 секунд и мигать каждые 4 секунды (мигает 3 секунды, гаснет 1 секунду). Если тренировка не будет возобновлена в течение 5 минут, консоль включит звуковой сигнал на 2 секунды и перейдет в режим ожидания. Для восстановления тренировки вам будет нужно еще раз нажать кнопку **START**.**

11. Если пользователь не производит никаких действий в течение 30 секунд начинает звучать звуковой сигнал раз в секунду. Затем компьютер перейдет в режим ожидания.