

## **Инструкция**

### **Велотренажер X-Bike DFC DavCreator Max PRO, бело-голубой**

Полезные ссылки:

[Велотренажер X-Bike DFC DavCreator Max PRO, бело-голубой - смотреть на сайте](#)

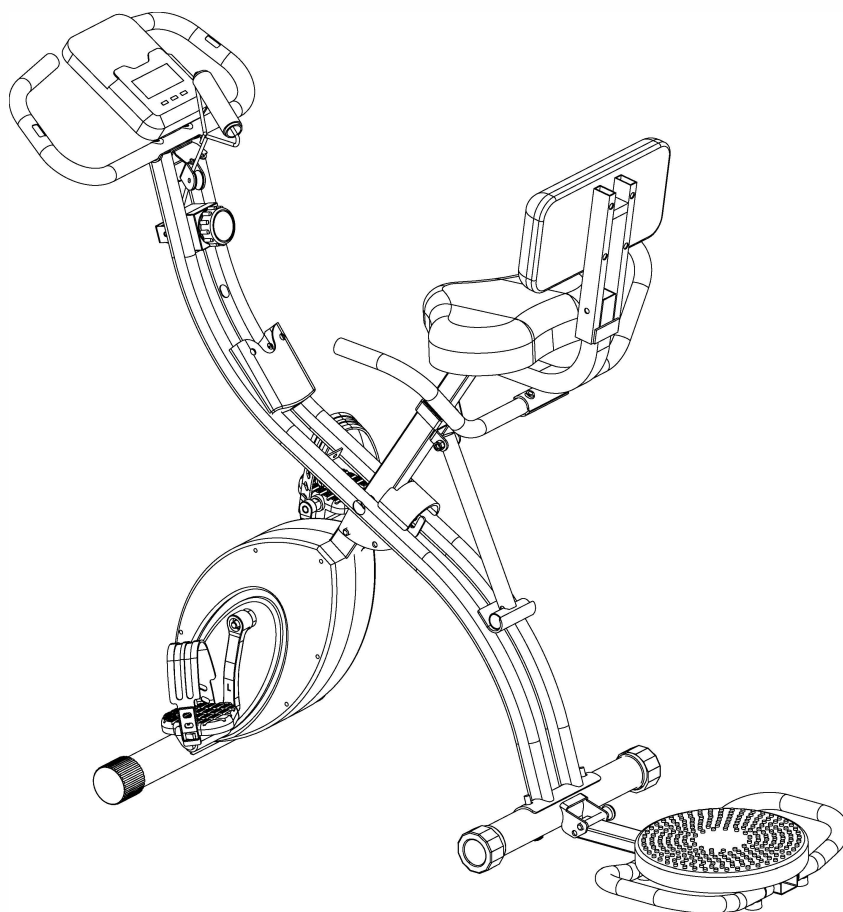


# ВЕЛОТРЕНАЖЕР DFC

Артикул: DV995019C02;  
DV995019C03

Модель: DavCreator

## РУКОВОДСТВО ПОЛЬЗОВАТЕЛЯ



### **ВНИМАНИЕ!**

Перед тем, как приступить к сборке и эксплуатации изделия, внимательно прочтите инструкции, представленные в данном руководстве. Сохраните документ для дальнейшего использования.

# МЕРЫ ПРЕДОСТОРОЖНОСТИ

При использовании данного тренажёра всегда соблюдайте основные правила техники безопасности. Рекомендуем ознакомиться с правилами ниже:

1. Перед тем, как приступить к тренировкам, прочтите все инструкции в руководстве.
2. Обязательно выполняйте разминку в начале каждой тренировки. Базовый комплекс упражнений для разминки представлен в соответствующем разделе данного руководства (см. стр. 9). По завершению тренировки повторите эти упражнения, чтобы помочь своему телу вернуться в состояние покоя (данный этап тренировки называется заминкой).
3. Перед использованием тренажёра убедитесь, что все детали исправны и надёжно закреплены. Тренажёр следует устанавливать на ровную и устойчивую поверхность. Под тренажёр рекомендуется разместить мат или другое защитное покрытие.
4. Для занятий надевайте удобную спортивную одежду и обувь; избегайте слишком свободной одежды, которая может попасть в подвижные механизмы тренажёра.
5. Уход и техническое обслуживание тренажёра следует выполнять строго в соответствии с инструкциями, не вносите в изделие самостоятельных изменений. При возникновении каких-либо проблем, приостановите работу с тренажёром и обратитесь за помощью к нашему региональному представителю.
6. Не используйте тренажёр вне помещения.
7. Тренажёр предназначен только для домашнего использования.
8. Заниматься на тренажёра может только один человек одновременно.
9. Не подпускайте к тренажёру детей и домашних животных. Данное изделие предназначено только для взрослых. Проверьте, чтобы вокруг изделия было достаточно свободного пространства для комфортного использования (не менее 2 метров с каждой стороны).
10. Если во время тренировки у вас началась одышка, боль в груди, головокружение или другие болезненные симптомы, немедленно остановитесь. Обратитесь к врачу, прежде чем возобновить тренировки.
11. Максимально допустимая нагрузка на тренажёр: 110 кг.

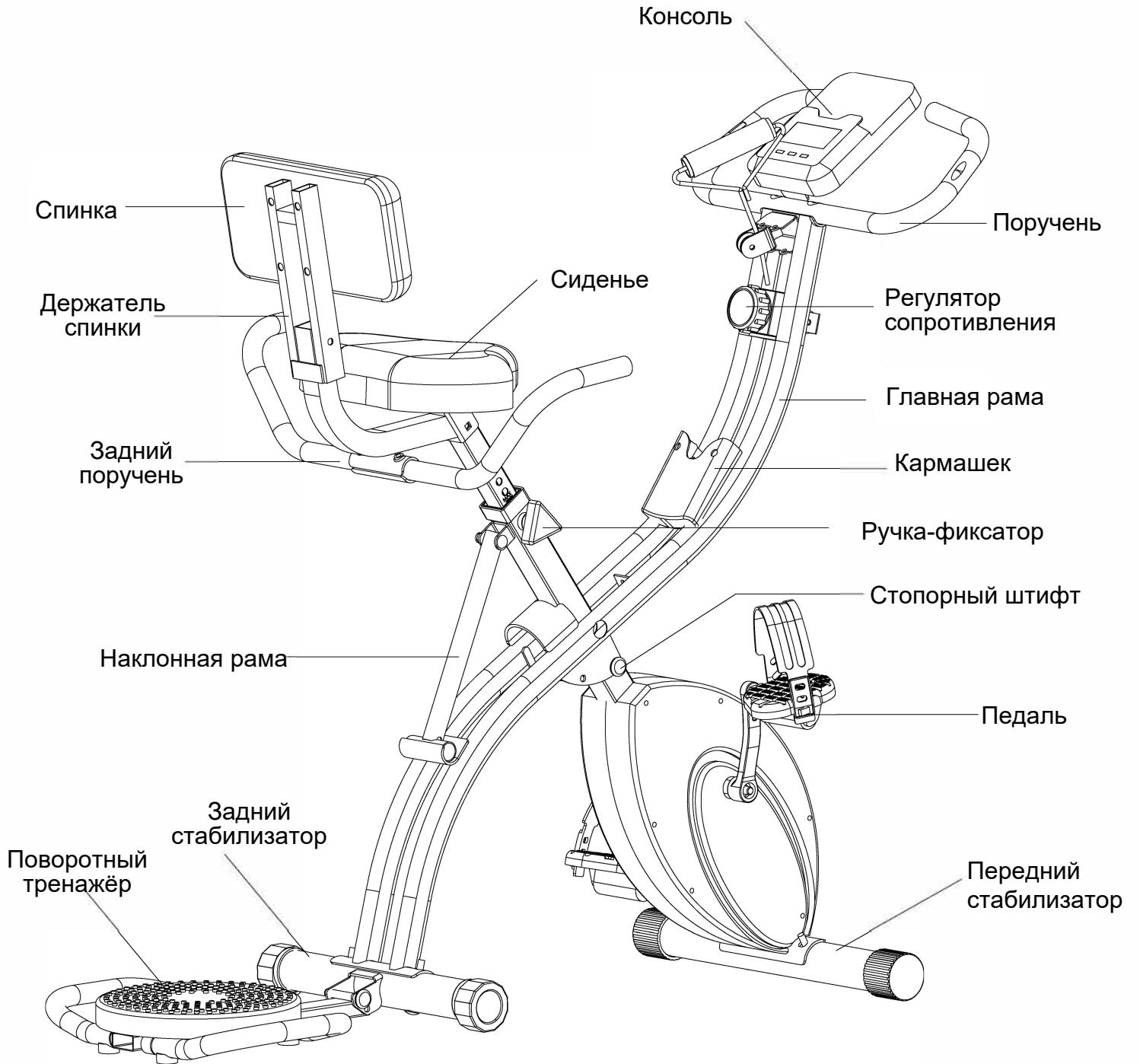
## **ВНИМАНИЕ:**

**Перед началом тренировок проконсультируйтесь с врачом. Это особенно важно, если вы старше 35 лет или ранее имели проблемы со здоровьем.**

## **ПРЕДУПРЕЖДЕНИЕ:**

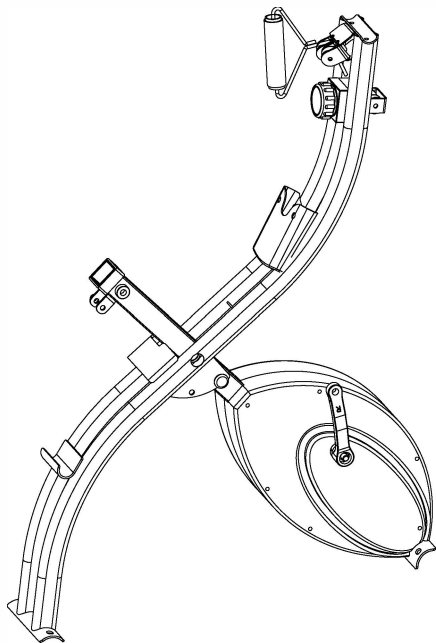
**Перед тем, как приступить к сборке и эксплуатации изделия, внимательно прочтите инструкции, представленные в данном руководстве. Сохраните документ для дальнейшего использования.**

# СОСТАВНЫЕ ЭЛЕМЕНТЫ ТРЕНАЖЁРА

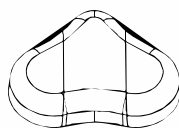


# КОМПЛЕКТАЦИЯ

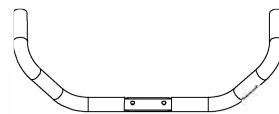
(1) Главная рама - 1 шт.



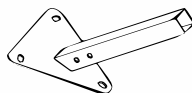
(6) Сиденье - 1 шт.



(10) Задний поручень - 1 шт.



(7) Опора сиденья - 1 шт.



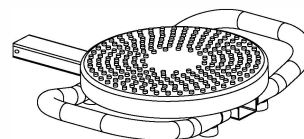
(11) Наклонная рама - 1 шт.



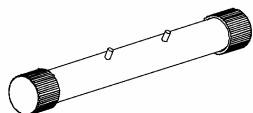
(8) Спинка - 1 шт.



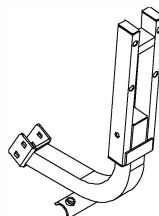
(12) Поворотный тренажёр - 1 шт.



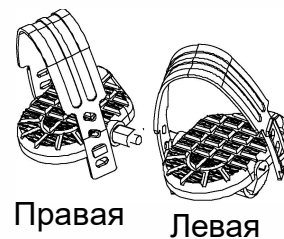
(2) Передний стабилизатор - 1 шт.



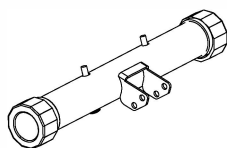
(9) Держатель спинки - 1 шт.



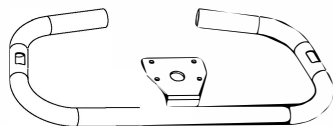
(13) Педали - 2 шт.



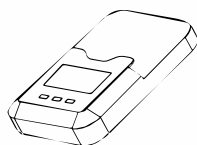
(3) Задний стабилизатор - 1 шт.



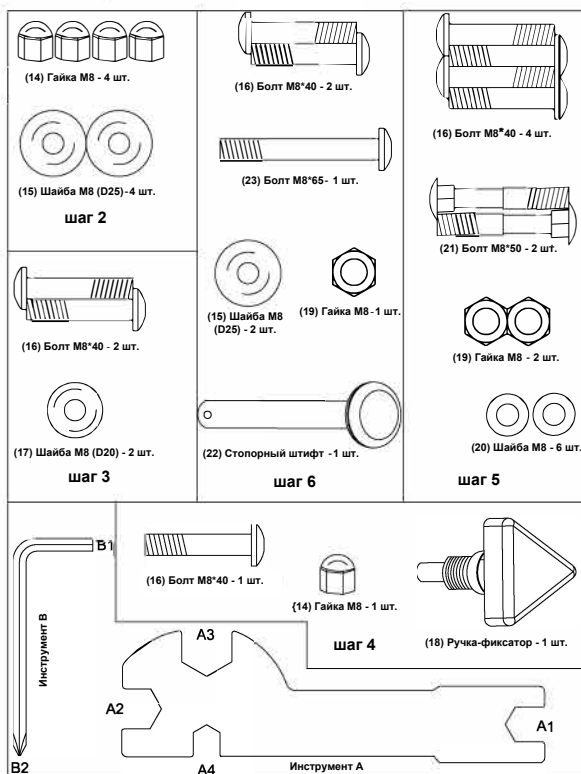
(4) Поручень - 1 шт.



(5) Консоль - 1 шт.



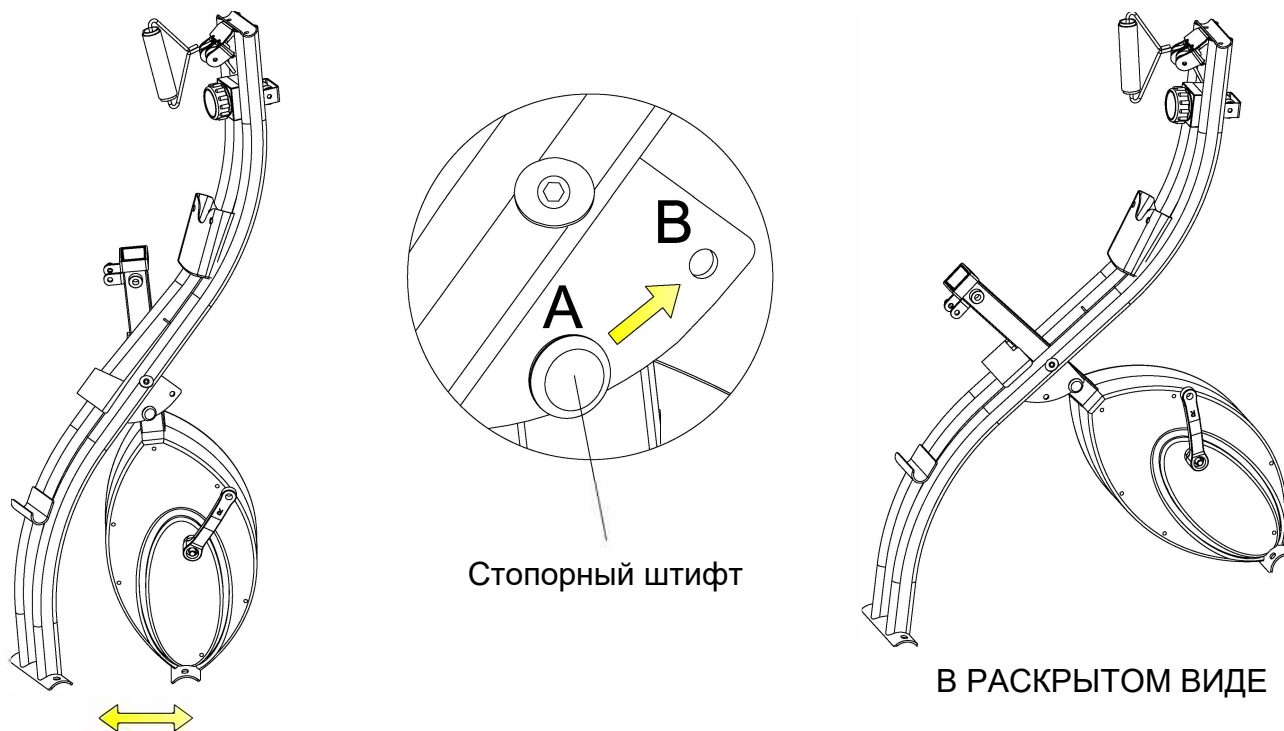
Комплект инструментов и крепёжных деталей - 1 шт.



# ИНСТРУКЦИИ ПО СБОРКЕ

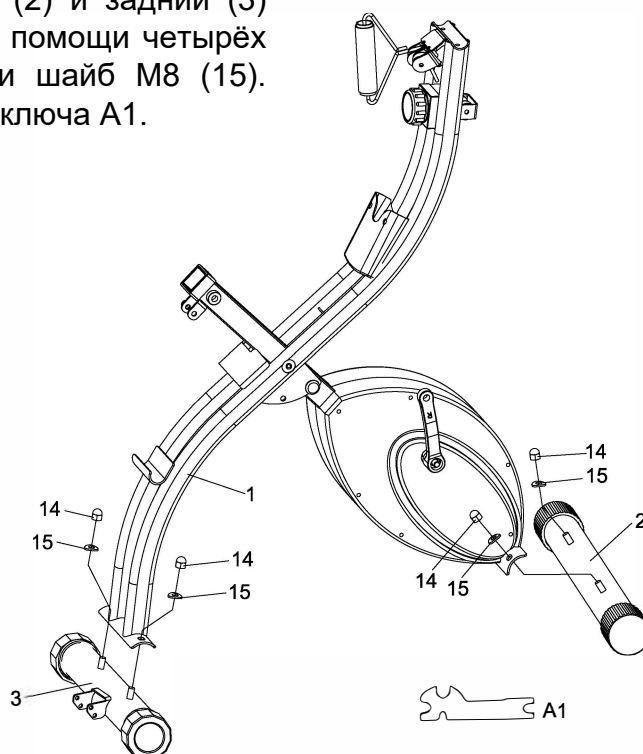
## ШАГ 1

Вытащите штифт из положения А (см. рисунок), раскройте главную раму тренажёра и зафиксируйте её, установив штифт в отверстие В.



## ШАГ 2

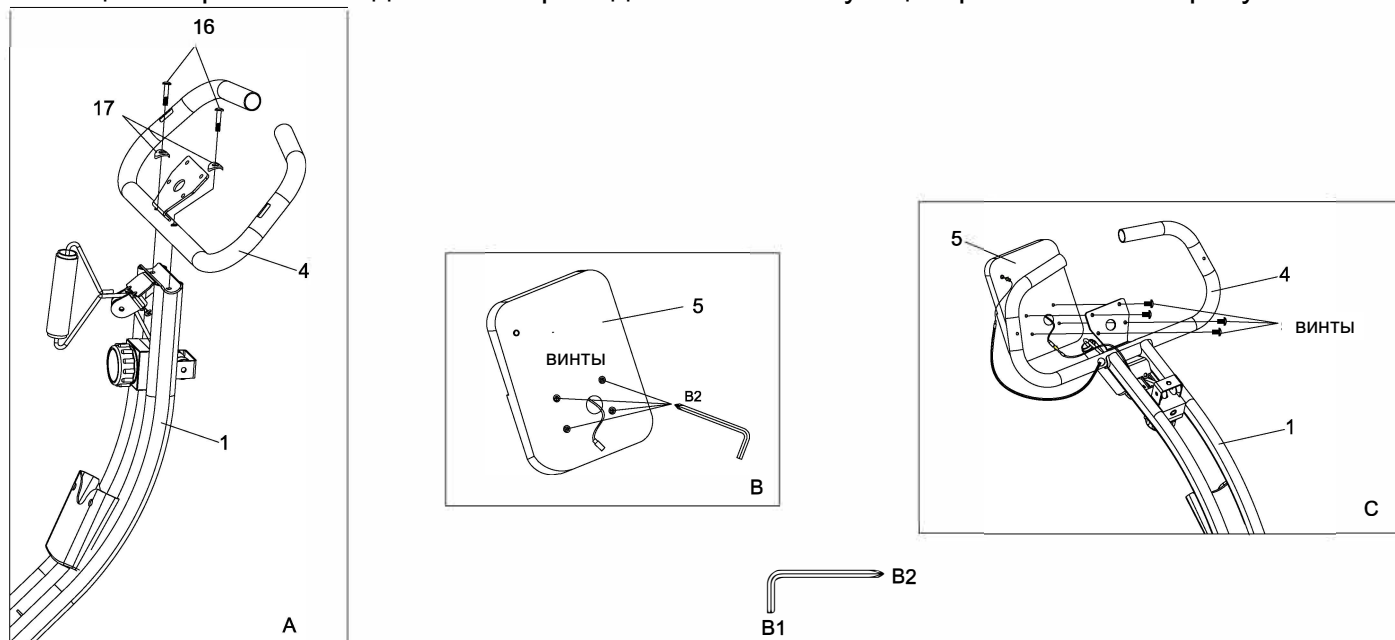
Подсоедините к тренажёру передний (2) и задний (3) стабилизаторы. Закрепите детали при помощи четырёх комплектов крепежей: гайк М8 (14) и шайб М8 (15). Затяните крепёж при помощи гаечного ключа А1.



### ШАГ 3

Крепление поручня и консоли.

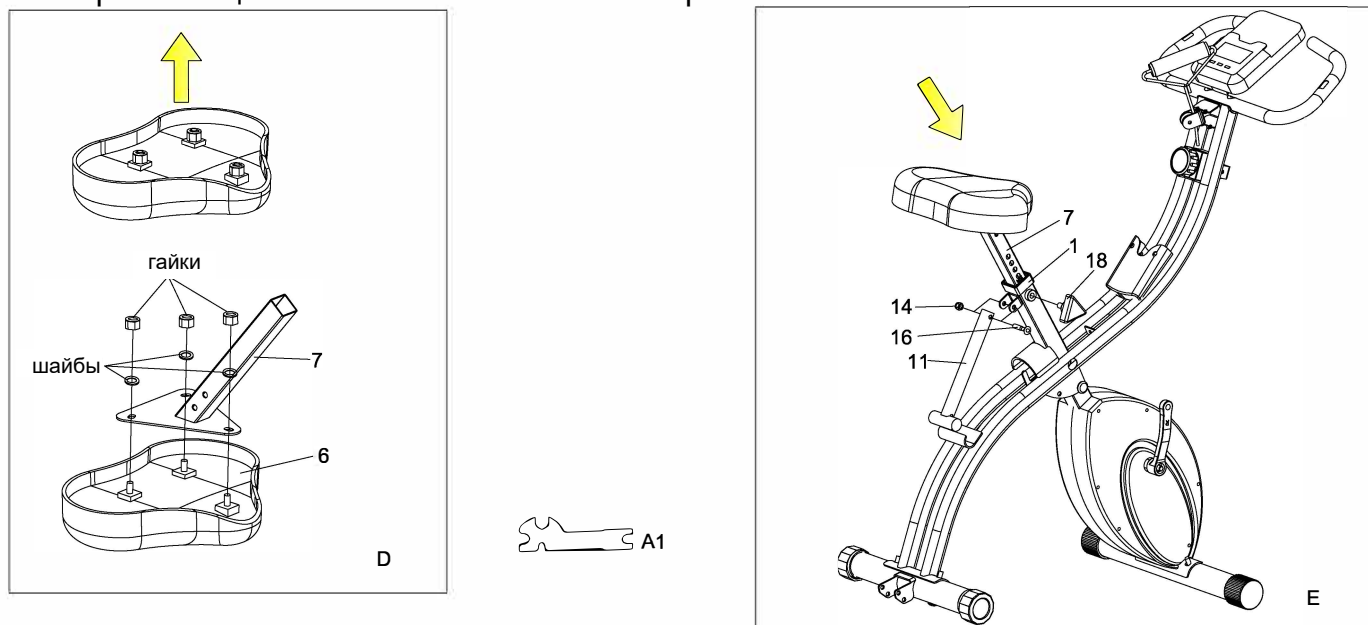
1. Сначала разместите поручень (4) в соответствующем желобе на главной раме (1), закрепите деталь при помощи двух болтов (16) и двух шайб М8 (17). Затяните крепёж при помощи гаечного ключа А1. См. рисунок А.
2. Затем при помощи крестовой отвёртки В2 выкрутите два винта из задней панели консоли (5). См. рисунок В.
3. В завершение закрепите консоль (5) на опорной пластине поручня (4) при помощи винтов, которые были выкручены в предыдущем этапе. Затяните крепёж при помощи отвёртки В2. Подключите провода к соответствующим разъёмам. См. рисунок С.



### ШАГ 4

Крепление сиденья и держателя полотенец.

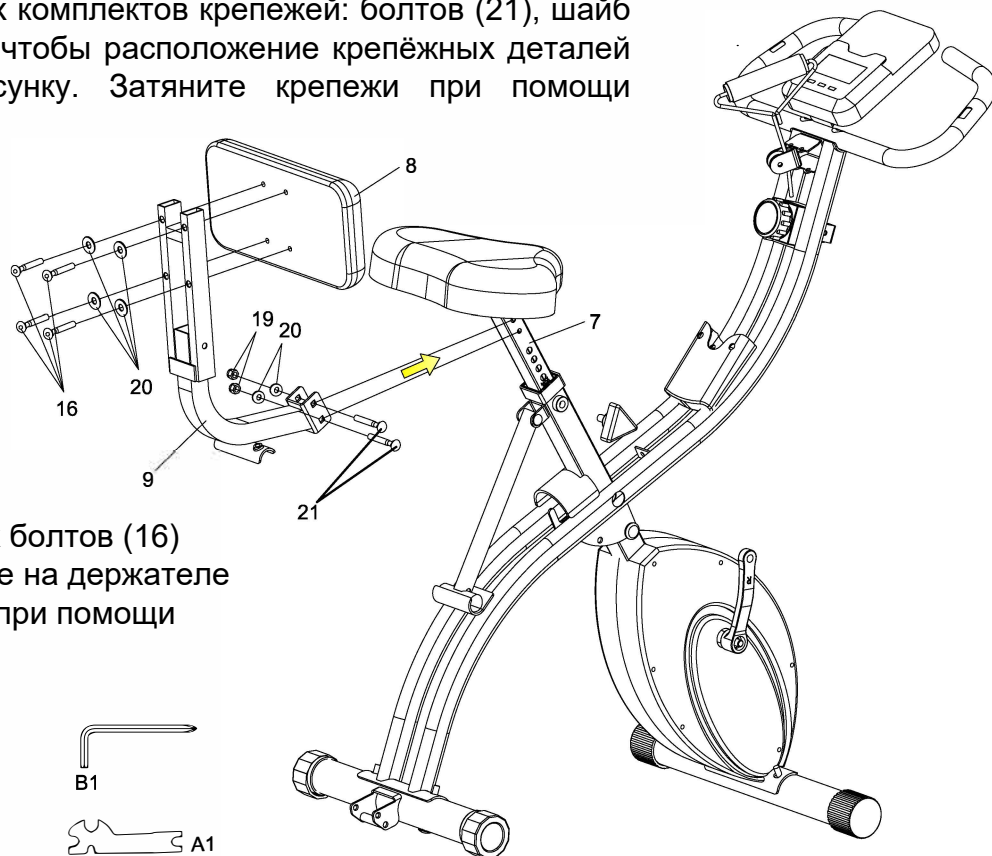
1. В первую очередь, при помощи гаечного ключа А1 удалите крепежи с сиденья (6). Затем подсоедините к сиденью опору (7) и закрепите её при помощи трёх комплектов гайка+болт, которые были сняты с сиденья ранее (см. Рисунок D).
2. Установите опору (7) в главную раму (1) и отрегулируйте её по высоте. Зафиксируйте положение опоры при помощи ручки (18), установив её в совмещенные отверстия на раме и опоре. Затем затяните ручку, повернув её по часовой стрелке до упора (см. рисунок E).
3. Закрепите на конструкции наклонную раму (11) при помощи болта (16) и гайки (14). Затяните крепёж при помощи гаечного ключа А1 и шестигранника В1.



### ШАГ 5

Крепление спинки.

1. Подсоедините держатель (9) к опоре (7) таким образом, как показано на рисунке. Совместите отверстия на деталях, после чего зафиксируйте конструкцию при помощи двух комплектов крепежей: болтов (21), шайб (20) и гаек (19). Проследите, чтобы расположение крепёжных деталей строго соответствовало рисунку. Затяните крепежи при помощи гаечного ключа А1.



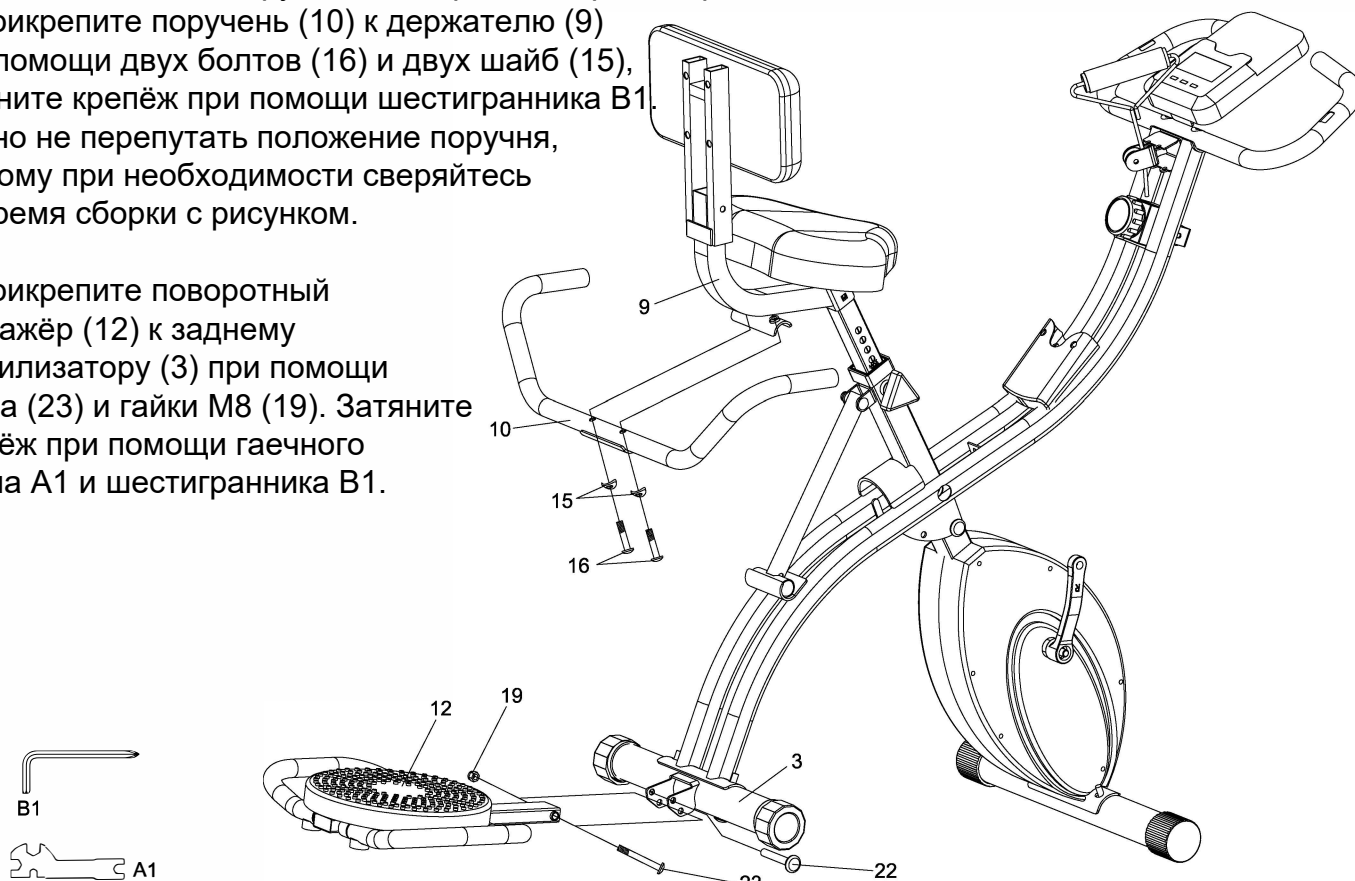
2. Затем при помощи четырёх болтов (16) и четырёх шайб (20) закрепите на держателе спинку (8). Затяните крепежи при помощи шестигранника В1.

### ШАГ 6

Крепление заднего поручня и поворотного тренажёра.

1. Прикрепите поручень (10) к держателю (9) при помощи двух болтов (16) и двух шайб (15), затяните крепёж при помощи шестигранника В1. Важно не перепутать положение поручня, поэтому при необходимости сверяйтесь во время сборки с рисунком.

2. Прикрепите поворотный тренажёр (12) к заднему стабилизатору (3) при помощи болта (23) и гайки М8 (19). Затяните крепёж при помощи гаечного ключа А1 и шестигранника В1.



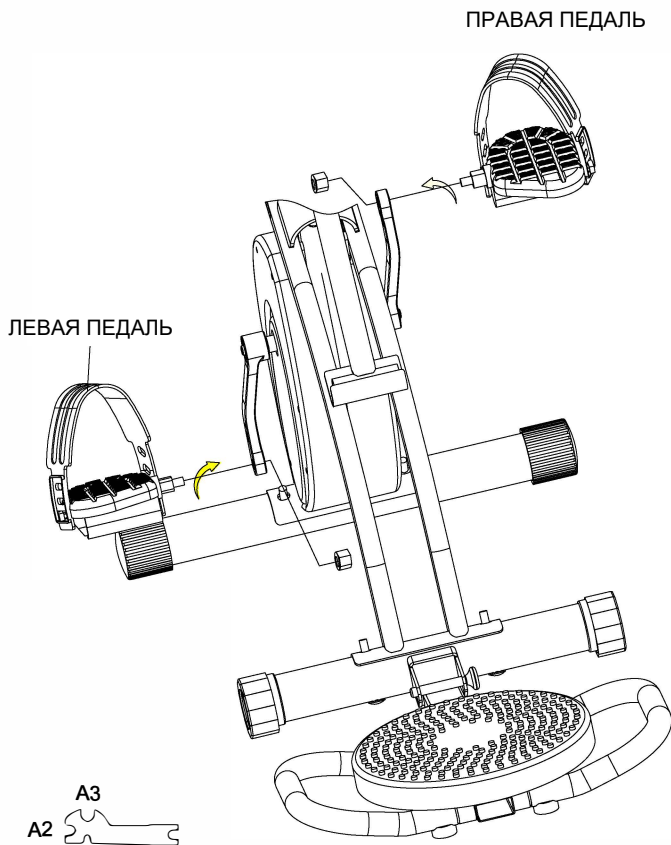


### ШАГ 8

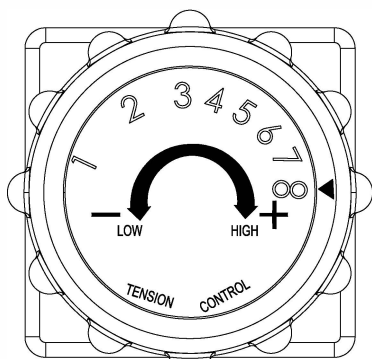
#### Крепление педалей.

1. Найдите маркировку на педалях, проверьте, какая из педалей правая (R), а какая левая (L).
2. Обратите внимание, что кривошипы уже закреплены на раме. При помощи гаечного ключа А3 выкрутите гайки из педалей.
3. Закрутите педали в одноимённые кривошипы при помощи гаечного ключа А2. Закручивать педали следует в направления, указанные стрелками. В завершение установите ранее снятые гайки и затяните их при помощи гаечного ключа А3.

**Совет:** Убедитесь, что вы правильно закрутили педали (правую педаль в правый кривошип, а левую педаль – в левый), в противном случае, вы повредите резьбу педалей.

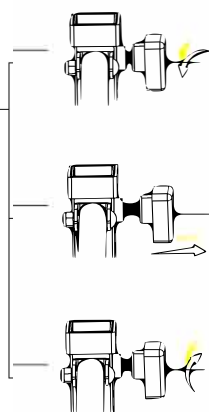
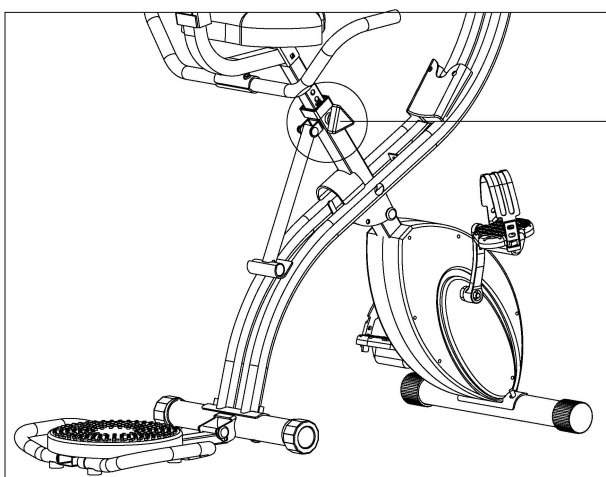


## РЕКОМЕНДАЦИИ ПО ИСПОЛЬЗОВАНИЮ



1. Занимайтесь на тренажёре только при хорошем самочувствии. Для занятий надевайте удобную спортивную одежду и обувь.
2. Перед тренировкой проверьте крепежи и установите сиденье на нужную вам высоту.
3. Отрегулируйте ремешки на педалях, чтобы они плотно охватывали ваши стопы.
4. Установите регулятор на один из 10 показателей, соответствующий нужному уровню сопротивления. Обратите внимание, поворот ручки вправо увеличивает сопротивление, влево – уменьшает.

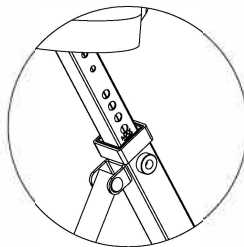
## РЕГУЛИРОВКА ВЫСОТЫ СИДЕНЬЯ



1. ОСЛАБЬТЕ РУЧКУ
2. УСТАНОВИТЕ ОПОРУ НА НУЖНУЮ ВЫСОТУ
3. ЗАТЯНИТЕ РУЧКУ

## ХРАНЕНИЕ ТРЕНАЖЁРА

Храните тренажёр в недоступном для детей месте. Убедитесь, что он устойчив (во избежание падения изделия на детей или домашних животных).



### ВНИМАНИЕ:

При регулировке высоты не превышайте максимальную отметку ("max"), это опасно.

## РАБОТА С КОНСОЛЬЮ

### ФУНКЦИОНАЛЬНЫЕ КНОПКИ:

#### 1. РЕЖИМ (MODE)

Позволяет выбрать и переключиться на желаемую функцию.

#### 2. НАСТРОЙКА (SET)

Переход в режим настроек.

#### 3. СБРОС (RESET)

Используется для сброса установленного значения при настройке параметров тренировки.

#### 4. ПАРАМЕТРЫ ТРЕНИРОВКИ

Для отображения нужного вам параметра нажимайте на кнопку РЕЖИМ до тех пор, пока он не отобразится на дисплее.

**ВРЕМЯ (TIME)** - длительность тренировки.

**ДИСТАНЦИЯ (DIST)** - расстояние, пройденное во время тренировки.

**ОДОМЕТР (ODO)** - общее пройденное расстояние.

**КАЛОРИИ (CALORIE)** - количество калорий, сожжённых во время тренировки.

**ПУЛЬС (PULSE)** - частота сердечных сокращений. Для того, чтобы устройство измерило ваш пульс, возьмитесь за поручень (в местах расположения датчиков) и удерживайте их. Как только данные о вашем пульсе будут получены, они отобразятся на дисплее.

#### 5. АВТОМАТИЧЕСКОЕ ВКЛЮЧЕНИЕ/ВЫКЛЮЧЕНИЕ

Если не заниматься на тренажёре больше 3 минут, то устройство автоматически отключится, перейдя в режим ожидания - при этом значения параметров тренировки сохраняются. Чтобы возобновить работу, нажмите на любую кнопку консоли или просто начните движение на тренажёре.

#### ПРИМЕЧАНИЕ

Для того, чтобы выполнить предварительную настройку параметров, нажмите на кнопку РЕЖИМ и продолжайте нажимать на неё до тех пор, пока на дисплее не появится нужный вам параметр. Затем нажмите кнопку НАСТРОЙКА. Если какая-то из настроек была выполнена ошибочно и необходимо сбросить данные, воспользуйтесь кнопкой СБРОС.

#### ЗАМЕНА БАТАРЕЕК

Если данные на дисплее становятся неразборчивыми или совсем перестали отображаться, замените батарейки в устройстве. Для работы консоли используются батарейки типа AAA UM4 R03P.

## УПРАЖНЕНИЯ НА РАЗМИНКУ

Эффективная программа тренировки включает в себя разминку, аэробные упражнения и восстановление (заминка). Для достижения наилучших результатов занимайтесь по два-три раза в неделю, делая суточный перерыв между тренировками. Через несколько месяцев, когда вы уже привыкнете к нагрузке, можно увеличить количество тренировок до четырёх или пяти раз в неделю.

Любая тренировка должна начинаться с разминки, чтобы подготовить ваше тело к повышенным нагрузкам и снизить риск получения травм. На разминке вы прогреваете и растягиваете свои мышцы, при этом увеличивается кровообращение и частота пульса, а также количество кислорода в мышцах. В конце тренировки повторите разминочные упражнения, чтобы уменьшить болезненное чувство в мышцах.

1. Наклоны вперёд: Встаньте прямо, слегка согнув колени, и медленно наклонитесь вперёд. Позвольте вашей спине и плечам расслабиться, так, чтобы вы могли дотянуться до пальцев ног, насколько это возможно. Задержитесь в этом положении 15 секунд, затем расслабьтесь. (см. рис. 1).

2. Растяжка подколенного сухожилия: Сядьте, одну ногу вытяните вперёд, а другую подтяните к себе. Потянитесь к прямой ноге одноименной рукой. Тянитесь до пальцев ног, насколько это возможно. Задержитесь на 15 секунд, затем расслабьтесь. Повторите упражнение на другую ногу (см. рис. 2).

3. Растяжка задней поверхности голени и ахиллова сухожилия: Подойдите к стене, упритесь в опору руками. Поставьте одну ногу впереди другой. Наклоняйтесь ближе к стене, в то время как ноги должны стоять ровно и упираться пятками в землю. Задержитесь в максимально возможном положении на 15 секунд, затем расслабьтесь. Повторите упражнение на другую ногу (см. рис. 3).

4. Растяжка четырёхглавых мышц: Обопритесь одной рукой на стену для равновесия, поднимите дальнюю от стены ногу, схватив её сзади свободной рукой. Подтяните пятку как можно ближе к ягодицам. Задержитесь на 15 секунд, затем расслабьтесь. Повернитесь другой стороной к стене, после чего повторите вышеуказанные действия со второй ногой. (см. рис. 4).

5. Растяжка внутренней поверхности бедра: Сядьте, соедините подошвы ног вместе, а колени наоборот, раздвиньте в стороны, как показано на рисунке. Подтяните стопы к себе (по направлению к области паха), насколько это возможно. Задержитесь на 15 секунд, затем расслабьтесь. (см. рис. 5).

Растягивание боковых мышц

Разведите руки по сторонам, после чего поочередно поднимайте руки вверх. На один счёт потянитесь правой рукой как можно сильнее вверх, чтобы почувствовать натяжение боковых мышц. Затем повторите это действие левой рукой.

