

Инструкция

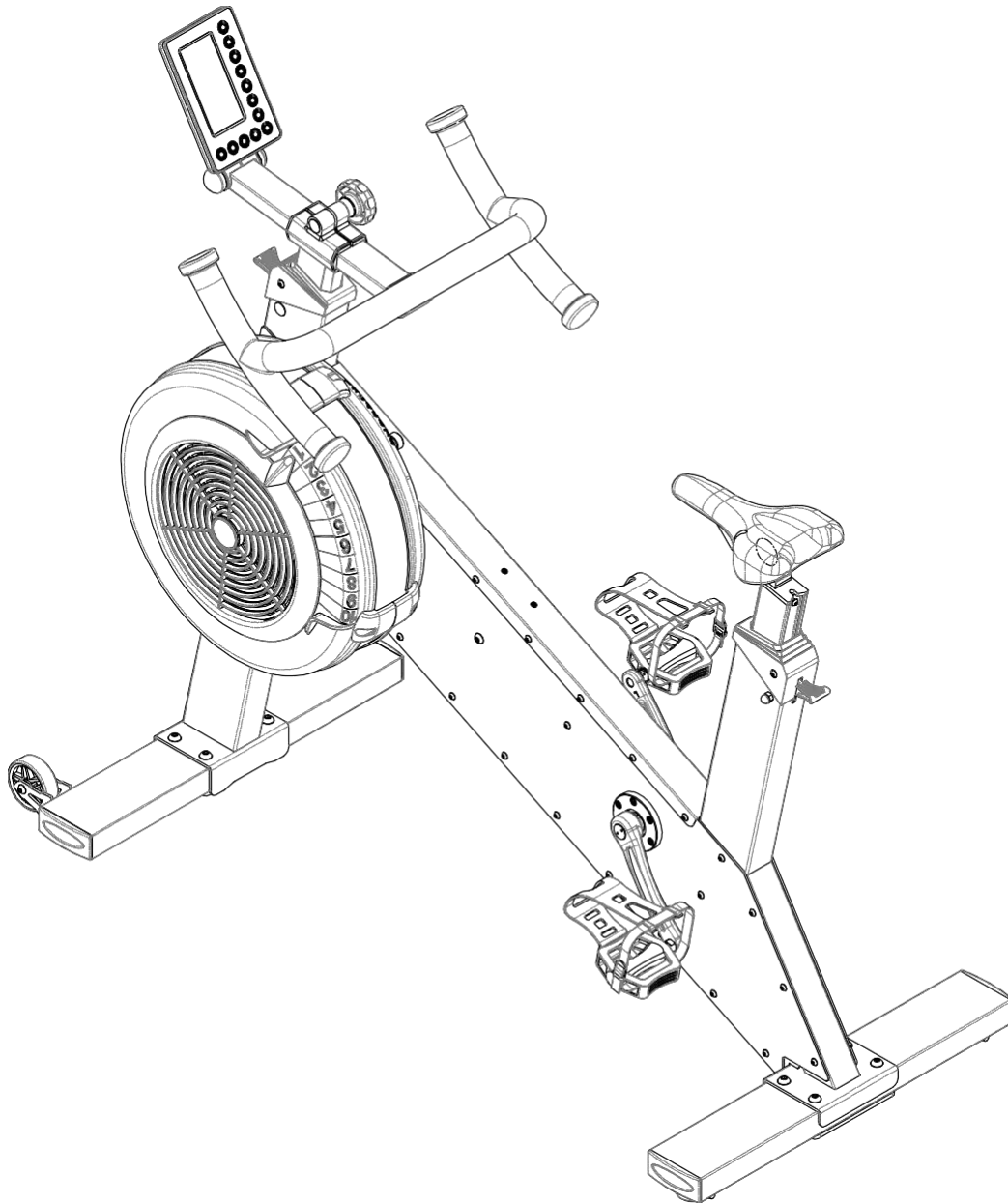
Велотренажер Xebex AMSB-03-BA

Полезные ссылки:

[Велотренажер Xebex AMSB-03-BA - смотреть на сайте](#)

[Велотренажер Xebex AMSB-03-BA - читать отзывы](#)

Велотренажер Xebex AMSB-02-BA



Инструкции по сборке/Руководство пользователя

ВАЖНО: ПЕРЕД ИСПОЛЬЗОВАНИЕМ ДАННОГО УСТРОЙСТВА ОЗНАКОМЬТЕСЬ СО ВСЕМИ ИНСТРУКЦИЯМИ ПО СБОРКЕ И МЕРАМИ ПРЕДОСТОРОЖНОСТИ. СЛЕДУЙТЕ ВСЕМ ИНСТРУКЦИЯМ И ПРЕДУПРЕДИТЕЛЬНЫМ НАДПИСЯМ. СОХРАНИТЕ РУКОВОДСТВО ДЛЯ ДАЛЬНЕЙШЕГО ИСПОЛЬЗОВАНИЯ.

БЕЗОПАСНОСТЬ: ПЕРЕД КАЖДОЙ ТРЕНИРОВКОЙ ПРОВОДИТЕ РАЗМИНКУ И РАСТЯЖКУ. ЕСЛИ ВО ВРЕМЯ ТРЕНИРОВКИ ВЫ ВДРУГ ПОЧУВСТВУЕТЕ БОЛЬ ИЛИ ГОЛОВОКРУЖЕНИЕ, НЕМЕДЛЕННО ПРЕКРАТИТЕ УПРАЖНЕНИЯ И ОБРАТИТЕСЬ К ВРАЧУ.

ПОДГОТОВКА К СБОРКЕ

- ⇒ Чтобы обеспечить простоту сборки устройства, пожалуйста, перед началом определите размер и количество необходимых для сборки деталей. Сверяйтесь со списком и изображением деталей, представленных в данном руководстве.
- ⇒ Весь процесс сборки пошагово представлен в данном руководстве. Перед началом сборки, пожалуйста, внимательно ознакомьтесь со всеми инструкциями и процессом сборки данного устройства.

Совет по сборке: перед каждым отдельным этапом сборки всегда заранее подготавливайте необходимые детали и инструменты.
- ⇒ Сборку устройства осуществляйте на ровной поверхности площадью 1,2 x 3 м. Примечание: после завершения сборки обеспечьте 0,5 – 1 м свободного пространства вокруг тренажера.
- ⇒ Не выбрасывайте упаковочные материалы до завершения сборки изделия.
- ⇒ Необходимые для сборки инструменты идут в комплекте с устройством, но Вы также можете использовать Ваши личные инструменты.

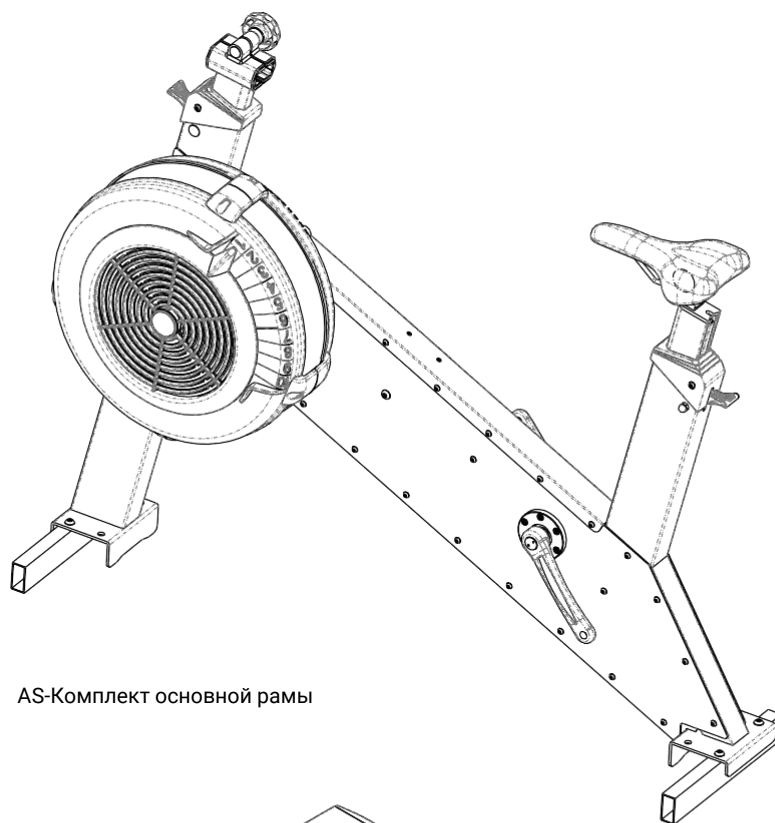
ВАЖНЫЕ МЕРЫ ПРЕДОСТОРОЖНОСТИ

Предупреждение: для снижения риска получения травм перед сборкой и использованием данного устройства, пожалуйста, ознакомьтесь со следующими мерами предосторожности.

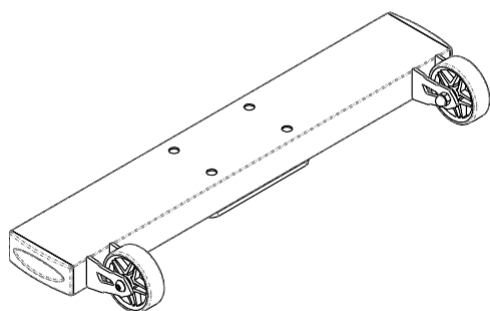
1. Владелец несет ответственность за то, чтобы все пользователи данного устройства были надлежащим образом проинформированы о мерах предосторожности.
2. Ознакомьтесь со всеми инструкциями и мерами предосторожности, представленными в данном руководстве. Перед началом использования устройства ознакомьтесь со всеми этапами сборки и правилами его эксплуатации.
3. Используйте оборудование только на ровной поверхности. Для выравнивания используйте регулировочные ножки оборудования.
4. Для дополнительной защиты пола или коврового покрытия рекомендуется постелить под оборудованием гимнастический коврик.
5. Не подпускайте детей и домашних животных близко к устройству.
6. Регулярно проверяйте устройство. По мере необходимости затягивайте запчасти и заменяйте изношенные или поврежденные детали.
7. Данное оборудование предназначено только для использования внутри помещения. Несоблюдение этого правила может привести к серьезным травмам и аннулирует все связанные с этим гарантии и обязательства.
8. Рекомендуемый вес пользователя не должен превышать максимальный выдерживаемый вес.
9. Следите за чистотой устройства.
10. Обращайте внимание на все предупреждающие надписи, размещенные на устройстве.
11. Перед каждой тренировкой проводите разминку и растяжку.
12. Если Вы вдруг почувствуете боль или головокружение во время тренировки, немедленно остановитесь и обратитесь к врачу.

ПРЕДУПРЕЖДЕНИЕ: перед началом любой программы упражнений проконсультируйтесь с врачом. Особенно это касается лиц старше 35 лет или тех, у кого есть какие-либо проблемы со здоровьем. Тщательно ознакомьтесь со всеми инструкциями. Мы не несем ответственности за телесные повреждения или поломки во время использования данного устройства. Дополнительные условия и положения перечислены в конце настоящего руководства или прилагаемого руководства пользователя. Цвета и технические характеристики могут быть изменены без предупреждения.

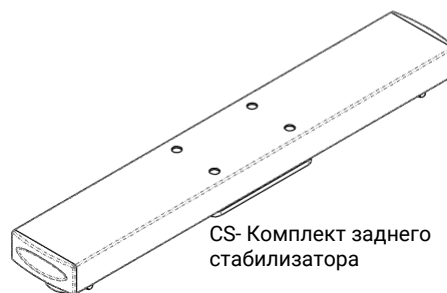
ПРИМЕЧАНИЕ: Перед началом сборки, пожалуйста, убедитесь, что в наличии все детали. **ПОЖАЛУЙСТА, БУДЬТЕ ОСТОРОЖНЫ,** так как при неправильном обращении Вы можете пораниться о некоторые острые детали. При сборке какого-либо оборудования всегда соблюдайте определенную технику безопасности.



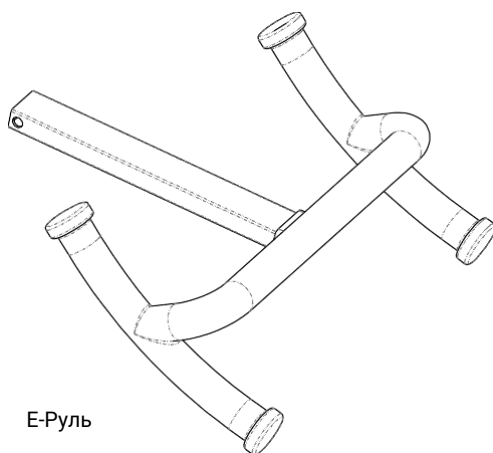
AS-Комплект основной рамы



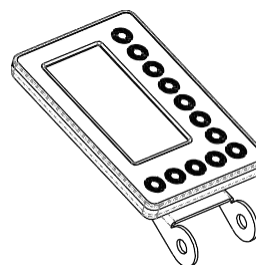
DS-Комплект переднего стабилизатора



CS-Комплект заднего стабилизатора

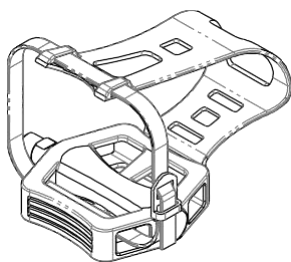


E-Руль

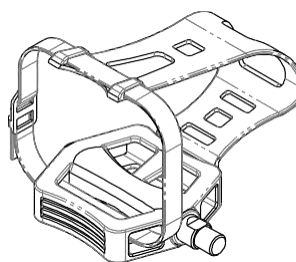


GS-Консоль

G2-Правая педаль



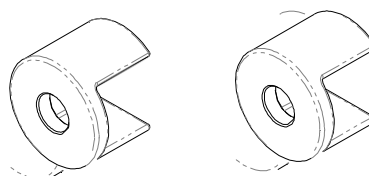
G1-Левая педаль



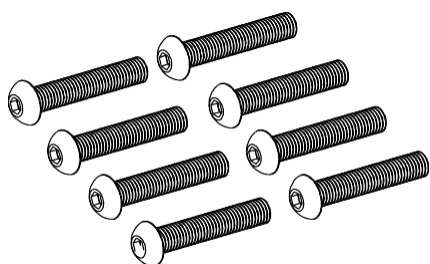
J9-Колпачковая гайка



J7-Втулка шарнира консоли



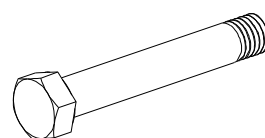
J2-Болт M10 x 55мм



J4-Гайка



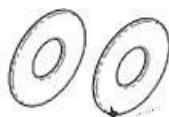
J8-Винт с шестигранной головкой



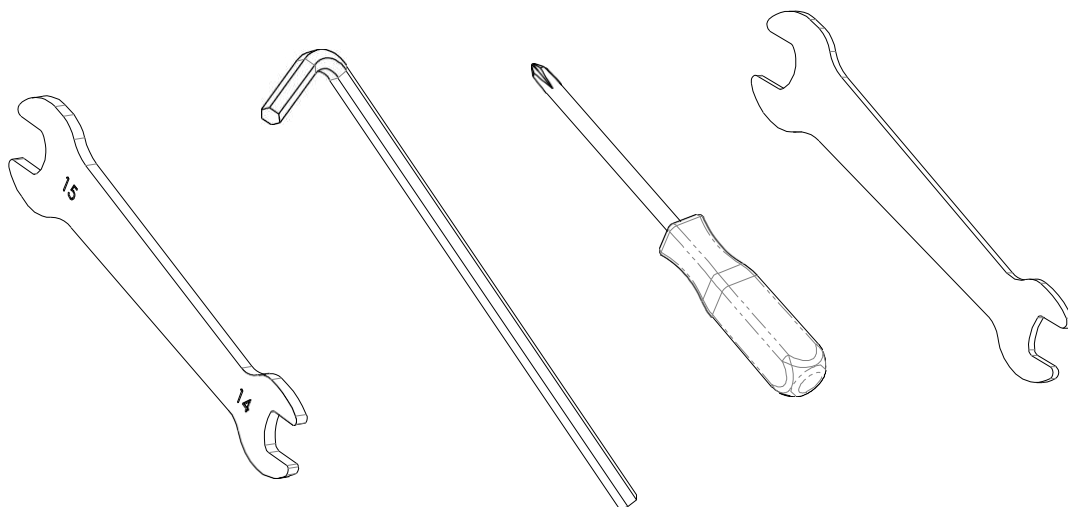
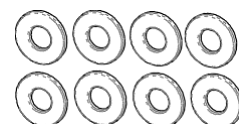
J6- Плоская шайба



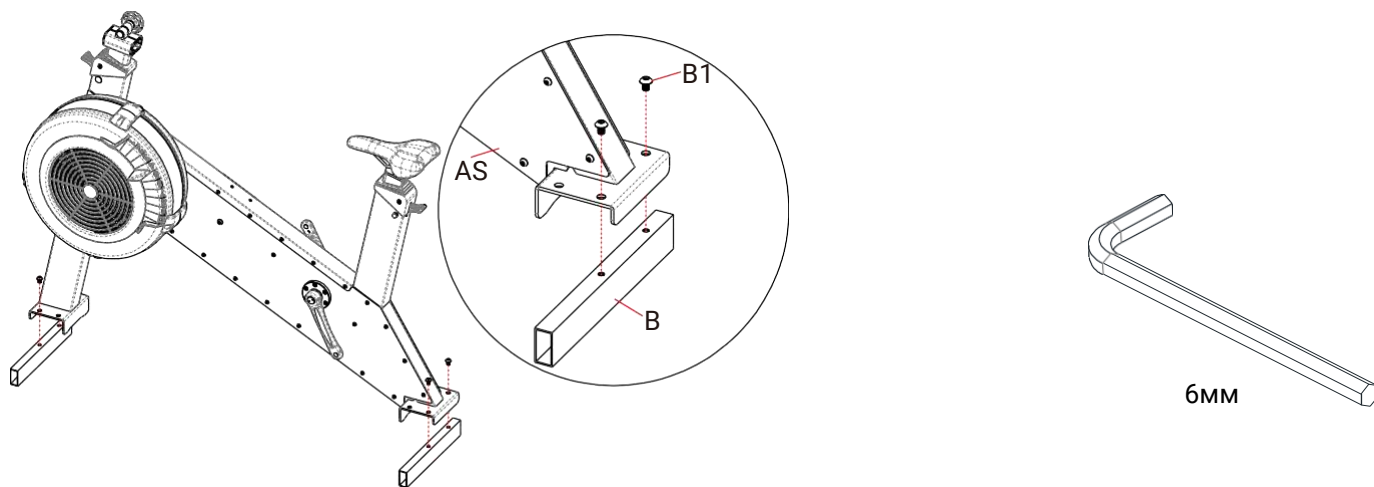
J5- Плоская шайба



J3-Плоская шайба

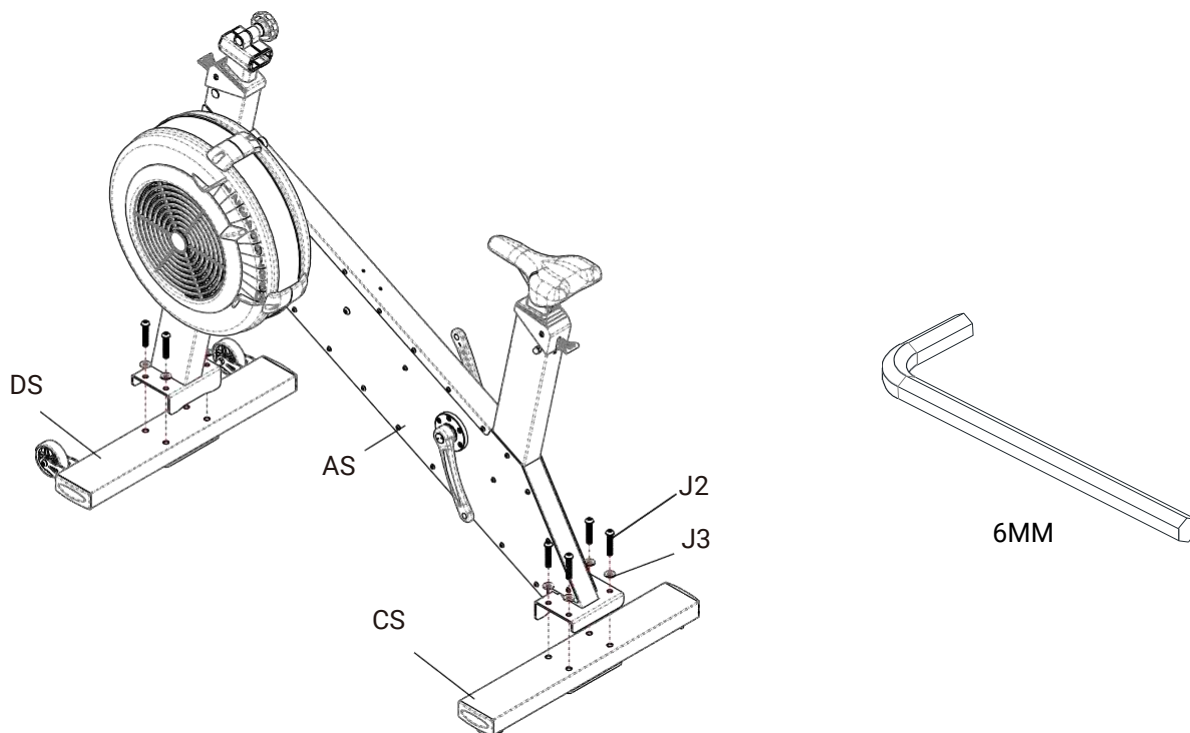


Шаг 1.



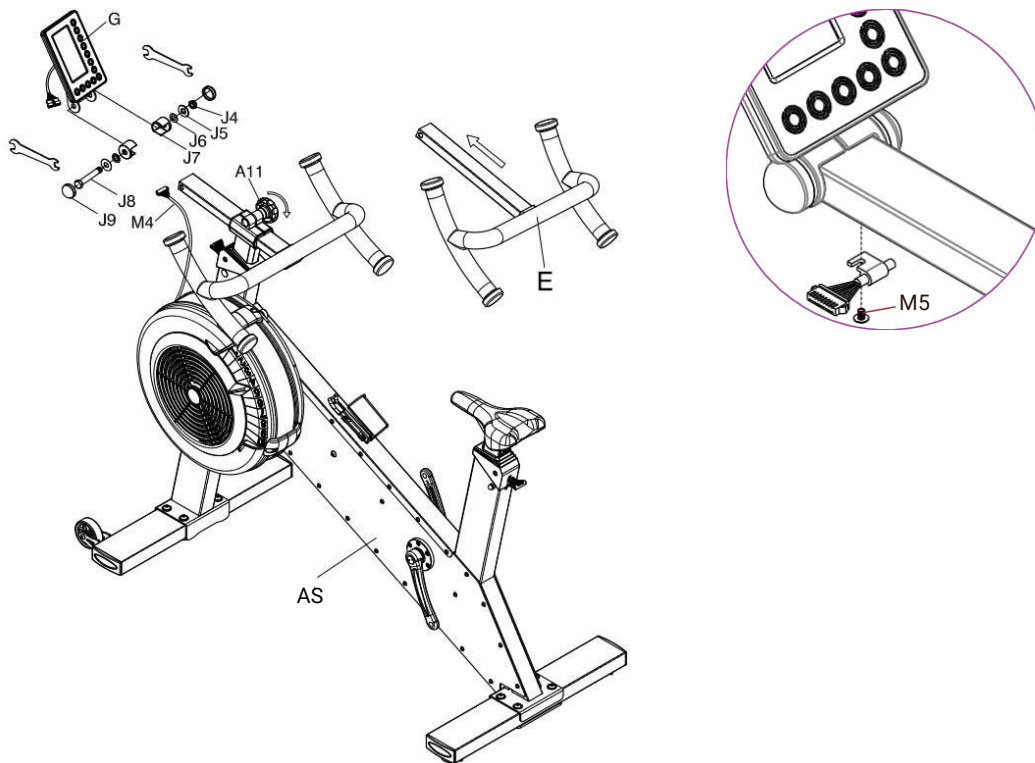
Используйте шестигранный ключ 6 мм, чтобы убрать 2 болта М8 х 12 мм (В1) и разобрать упаковочную трубку (В) из комплекта основной рамы (АS). Упаковочная трубка (В) используется только для упаковочных целей и больше не понадобится, ни во время сборки, ни после.

Шаг 2.



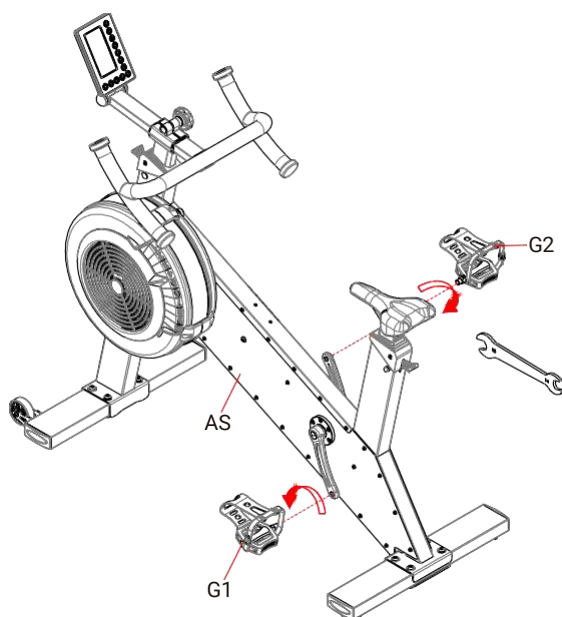
Прикрепите комплект переднего стабилизатора(DS) и комплект заднего стабилизатора(CS) к комплекту основной рамы (AS) и закрепите их 4-мя болтами М10х55мм (J2) и 4-мя плоскими шайбами (J3).

Шаг 3.



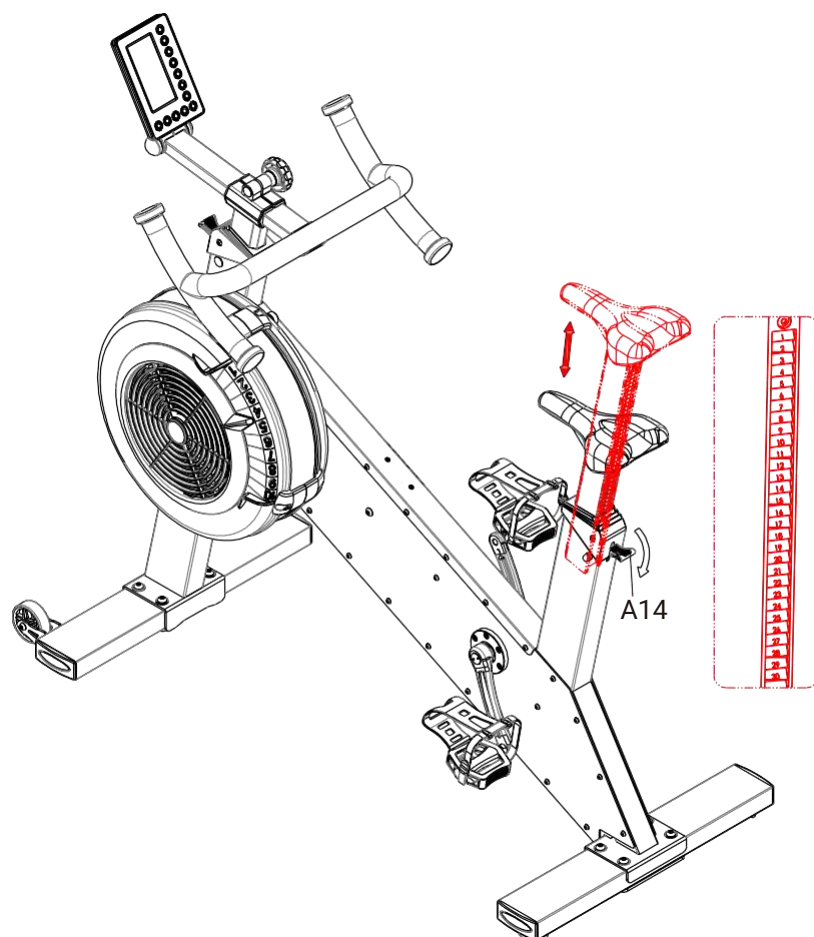
Уберите с руля (E) 1 винт с шестигранной головкой (J8), 2 плоские шайбы (J6), 2 плоские шайбы (J5), 1 гайку (J4) и 2 втулки шарнира консоли (J7). Слегка расслабьте ручку (A11) и затем вставьте руль в комплект основной рамы (AS). Закрепите консоль на руле с помощью 1-го винта с шестигранной головкой (J8), 2-х плоских шайб (J6), 2-х плоских шайб (J5), 1-й гайки (J4) и 2-х втулок шарнира консоли (J7). В конце наденьте 2 колпачковые гайки (J9). Соедините провод консоли (M4) с проводом консоли в комплекте консоли (GS). С помощью 1 винта (M5) закрепите провод консоли (M4) на руле (E).

Шаг 4.

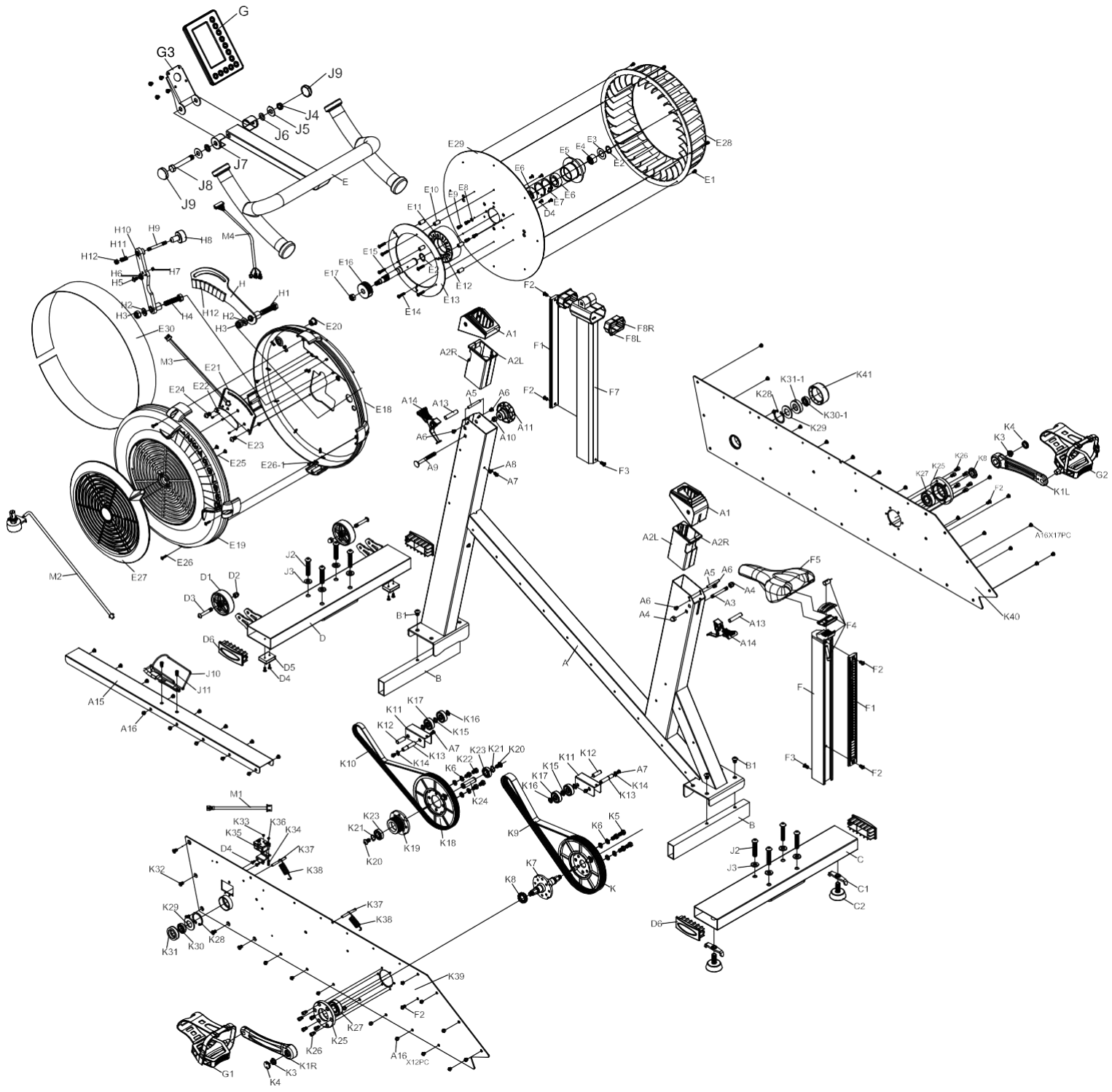


Прикрепите левую педаль (G1) к основной раме (AS), закручивая ее против часовой стрелки; повторите то же самое для правой педали (G2), закручивая ее по часовой стрелке.

Шаг 5.



Нажмите на рычаг (A14) и потяните вверх стойку сиденья до нужной высоты.



СПИСОК ДЕТАЛЕЙ

NO.	НАИМЕНОВАНИЕ	ХАР-ТИКИ	К-ВО	NO.	НАИМЕНОВАНИЕ	ХАР-ТИКИ	К-ВО
A	Основная рама		1	E8	Пружинная шайба	M5	4
A1	Выдвижная втулка		2	E9	Винт	M5×10 мм	4
A2L	Квадратная внутренняя втулка-L		2	E10	Алюминиевая втулка		6
A2R	Квадратная внутренняя втулка-R		2	E11	Основание магнита		1
A3	Винт с двойной головкой	Ф8×65 мм	2	E12	Кольцевой магнит		1
A4	Гайка	M8	4	E13	Алюминиевая пластина		3
A5	Круглый стальной стержень	Ф6×50мм	2	E14	Винт	M4×25 мм	6
A6	Винт	M6×8 мм	4	E15	Вал маховика		1
A7	Винт	M6×10 мм	6	E16	Шкив приводного ремня- PJ		1
A8	Пружинная шайба	M6	2	E17	Гайка	M10	1
A9	Винт	M8×80 мм	2	E18	Внутренняя основная крышка		1
A10	Гайка	M8	2	E19	Внешняя основная крышка		1
A11	Ручка	M8	2	E20	Штепсельная вилка	Ф 17	1
A13	Опорная стойка рычага	Ф10×49.5 мм	2	E21	Щит уровня магнитного сопротивления		1
A14	Рычаг		2	E22	Панель ограничителя		1
A15	Верхний стальной щиток	Нержавеющая сталь 0.8Т	1	E23	Винт	M8×16 мм	2
A16	Винт	M6x6 мм	42	E24	Саморез	M2×6 мм	3
B	Упаковочная трубка		2	E25	Саморез	M4×8 мм	6
B1	Винт	M8x12 мм	4	E26	Саморез	M4×20 мм	4
C	Задний стабилизатор		1	E26-1	Саморез	M4×10 мм	3
C1	Барашковая гайка	M12	2	E27	Крышка демпфирующего диска		1
C2	Ручка		2	E28	Пластмассовый вентилятор маховика		1
D	Передний стабилизатор		1	E29	Пластина вентилятора		1
D1	Транспортировочные колесики		2	E30	Петля		1
D2	Гайка	M8	2	F	Седельная стойка		1
D3	Винт	M8×50 мм	2	F1	Регулировочная пластина		2
D4	Саморез	M4×12 мм	4	F2	Винт	M6×12 мм	4
D5	Квадратная пластина		2	F3	Винт	M6×8 мм	2
D6	Торцевая крышка трубки	40×100	4	F3-1	Пружинная шайба	M6	1
E	Сборка руля		1	F4	Комплект сиденья		1
E1	Винт	M4	8	F5	Сиденье		1
E2	Зажим	S20	1	F7	Стойка руля		1

E3	Стальная шайба		1	F8L	Втулка стойки руля-L		2
E4	Односторонний подшипник	FC2016	1	F8R	Втулка стойки руля -R		2
E5	Держатель подшипника маховика		1	G	Консоль		1
E6	Подшипник	6004	2	G3	Основание консоли		1
E7	Зажим	R42	2				

СПИСОК ДЕТАЛЕЙ

NO.	НАИМЕНОВАНИЕ	ХАР-КИ	К-ВО	NO.	НАИМЕНОВАНИЕ	ХАР-КИ	К-ВО
H	Основание магнита		1	K12	Вал натяжного шкива	Φ10×30 мм	2
H1	Винт	M8×40мм	1	K13	Втулка натяжного шкива	Φ10×50 мм	2
H2	Пружинная шайба	M8	2	K14	Зажим	S10	2
H3	Гайка	M8	2	K15	Пружинная шайба	Φ10×2Т×Φ20	2
H4	Винт		1	K16	Пружинная шайба	Φ10×1Т×Φ20	4
H5	Винт	M4×8 мм	1	K17	Подшипник	6300	4
H6	Порошковая металлургия		1	K18	Диск приводного ремня -PJ	Φ180	1
H7	Магнит	Φ5×3Т	1	K19	Шкив приводного ремня-PJ		1
H8	Панель управления магнитом		1	K20	Болт	M8×16 мм	2
H9	Вал управления магнитом	Φ5×44 мм	1	K21	Зажим	S15	2
H10	Стержень управления магнитом		1	K22	Винт	M8×12 мм	4
H11	Пружина		1	K23	Подшипник	6002	2
H12	Гайка	M5	1	K24	Втулка несущей маховика	Φ15×50 мм	1
J2	Болт	M10×55 мм	8	K25	Держатель несущей		2
J3	Пружинная шайба	Φ10×2Т×Φ18	8	K26	Болт	M6×10 мм	12
J4	Гайка	1/2"-13UNC	1	K27	Подшипник	6204	2
J5	Пружинная шайба	1/2"×1Т×Φ32	2	K28	Зажим	R40	2
J6	Пружинная шайба	1/2"×2Т×Φ23	2	K29	Прокладка		2
J7	Поворотная втулка консоли		2	K30	Подшипник	6903	1
J8	Винт с шестигранной головкой	1/2"×3 1/4"	1	K31	6903 Резиновое кольцо		1
J9	Колпачковая гайка		2	K30-1	Подшипник	6001	1
J10	Держатель для бутылки (опционально)		1	K31-1	6001 Резиновое кольцо		1
J11	Винт	M5×10 мм	2	K32	Болт	M6×12 мм	6
G1	Левая педаль		1	K33	Гайка	M3	2
G2	Правая педаль		1	K34	Винт	M3×15 мм	2
K1L	Левый кривошип		1	K35	Электромагнит		1
K1R	Правый кривошип		1	K36	Основание электромагнита		1
K	Диск приводного ремня- PK	Φ180	1	K37	Направляющий стержень пружины	Φ6×56 мм	2
K3	Гайка		2	K38	Пружина		2
K4	Крышка вала		2	K39	Железный боковой щиток-Л		1
K5	Винт	M8×16 мм	4	K40	Железный боковой щиток-П		1
K6	Пружинная шайба	M8	8	K41	Круглый колпачок		1
K7	Вал		1	M1	Провод генератора		1
K8	Гайка	M20	2	M2	Провод датчика VR		1

K9	Приводной ремень	1095PK6	1	M3	Провод уровня сопротивления		1
K10	Приводной ремень	430J6	1	M4	Провод консоли		1
K11	Кронштейн натяжного шкива		2	M5	Винт	M4×6 мм	1