

Инструкция

Велотренажер Yesoul BS3-W Pro Plus

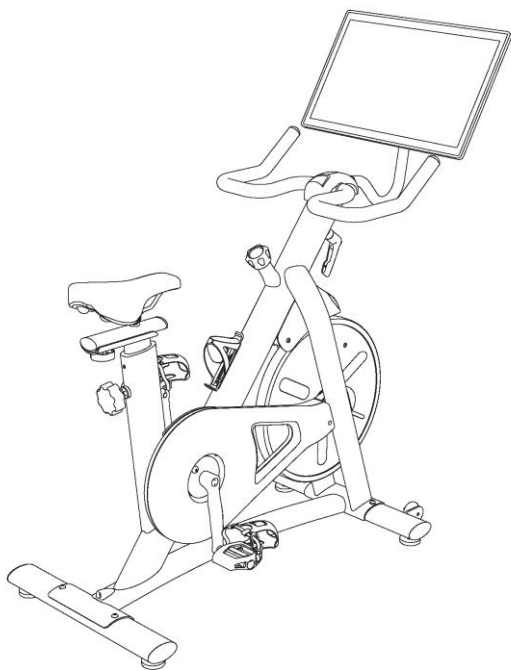
Полезные ссылки:

[Велотренажер Yesoul BS3-W Pro Plus - смотреть на сайте](#)

[Велотренажер Yesoul BS3-W Pro Plus - читать отзывы](#)



Перед началом работы внимательно изучите инструкции. Сохраните руководство для дальнейшего использования.



Артикул	Цвет	Серия я (тип)	Модель
BS3-B-21,5	Черн.	B	Yesoul
BS3-W-21,5	Белый	B	Yesoul

ВЕЛОТРЕНАЖЁР

Руководство пользователя



ВЕЛОТРЕНАЖЁР



Характеристики:

Диагональ экрана	21.5 дюймов (1920*1080 пикс.)
Программное обеспечение	Android
Система торможения	Система магнитного сопротивления
Тип привода	Ремённый привод
Источник питания	Адаптер питания 12В
Допустимый рост пользователя	150~195 см
Максимально допустимый вес пользователя	130 кг
Габариты тренажёра (Д x Ш x В)	1010мм × 510мм × 1165мм

Инструкции по безопасности



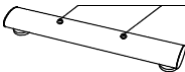


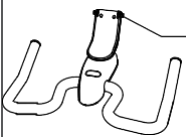




Внимательно изучите инструкции, представленные в руководстве. Несоблюдение инструкций может привести к серьёзным травмам и даже смерти!

1. Перед началом занятий убедитесь, что сиденье тренажёра надёжно закреплено и не будет смещаться во время выполнения упражнений.
2. Тренажёр предназначен для пользователей старше 16 лет. Не подпускайте к тренажёру детей и домашних животных.
3. Не допускайте попадания посторонних предметов в отверстия тренажёра.
4. Не превышайте допустимый вес пользователя.
5. Дождитесь, пока маховик и педали остановятся, чтобы слезть с тренажёра. В противном случае, есть риск получения травм из-за отказа органов управления.
6. Если во время занятий на тренажёре вы почувствовали дискомфорт, такой как головокружение, боль в груди или затруднённое дыхание, прекратите тренировку и осторожно сойдите с тренажёра. Прежде чем возобновлять тренировки, обратитесь за консультацией к врачу.
7. Никогда не крутите педали вручную и не прикасайтесь к вращающимся механическим частям; в противном случае можно получить травму.
8. Соблюдайте водный режим. Во время занятий пейте воду тогда, когда вам нужно.
9. Используйте тренажёр только согласно данной инструкции. Хорошо разогрейтесь перед тренировкой.
10. Тренировки высокой интенсивности допускаются ТОЛЬКО с разрешения лечащего врача! Обратись к врачу, чтобы определить свой уровень физической подготовки и получить от него справки и рекомендации по занятиям. Перед тем, как приступить к высокоинтенсивным коротким спринтам, обратите внимание на положение тела и осанку и обязательно выбирайте программу с ручным регулированием скорости.
11. Для занятий на тренажёре наденьте соответствующую спортивную одежду и обувь.
12. Затяните ремешки на педалях, чтобы избежать их провисания и запутывания.
13. Не занимайтесь на тренажёре босиком или в непредназначенной для этого обуви.
14. Использование тренажёра не по назначению, а также превышение допустимой нагрузки может стать причиной травм.
15. Перед каждым использованием проверяйте тренажёр на предмет исправности деталей и надёжности креплений.
16. Не вносите самостоятельные изменения в тренажёр и не используйте неоригинальные запасные части. Во избежание повреждений вскрытие корпуса должно производиться специализированными специалистами.
17. При беременности, высоком кровяном давлении, сердечных заболеваниях и ограниченной подвижности занятия на тренажёре допустимы только с разрешения врачей.
18. При обнаружении какой-либо поломки немедленно прекратите занятия на тренажёре.
19. Тренажёр не предусмотрен для использования в реабилитационных целях.
20. Размещайте тренажёр на ровной и чистой поверхности.
21. Регулярно проводите техническое обслуживание тренажёра.
22. Не храните тренажёр во влажном помещении. Данное изделие не предусмотрено для использования на открытом воздухе.

Спецификация

ШАГ 1: Проверьте, чтобы все детали тренажёра были в наличии.

Составные части тренажёра	№	Наименование	Кол-во	Изображение
	①	Корпус	1	
	②	Передняя ножка	1	 2 комплекта (винт М8х45/шайба)
	③	Задняя ножка	1	 2 комплекта (винт М8х45/шайба)
	④	Комплект педалей (левая/правая педаль)	1	(лев)  (прав) 
	⑤	Поручень	1	 2 комплекта (винт М6х16/ шайба)
	⑥	21,5-дюймовый дисплей	1	
	⑦	Адаптер питания 12В	1	

Составные части тренажёра	№	Наименование	Кол-во	Изображение
	⑧	Винт с цилиндрической головкой и внутренним шестигранником М8 × 45	2	
	⑨	Шайба	2	
	⑩	Декоративная крышка	1	

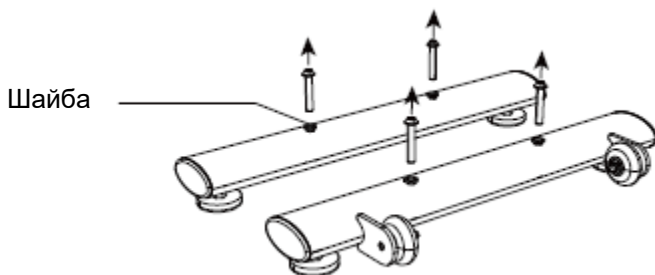
Инструменты для сборки	№	Наименование	Кол-во	Изображение
	А	Шестигранник, 6#	1	
	Б	Шестигранник, 5#	1	
	В	Гаечный ключ	1	

- Для облегчения сборки некоторые детали из списка уже заранее подготовлены и закреплены на тренажёре.

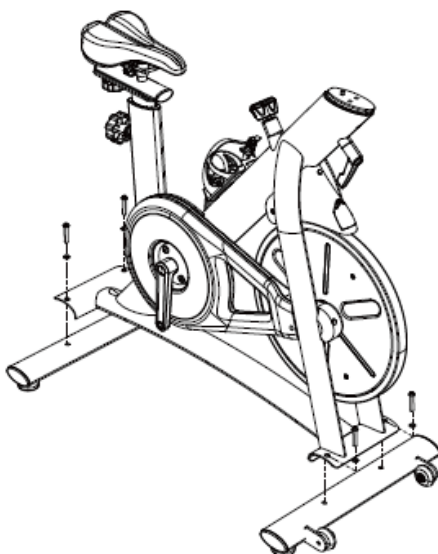
Пошаговая сборка

ШАГ 2: Установка опорных ножек

1. Выньте шестигранник 6# (А) из упаковки.
2. Удалите из передней ② и задней ③ опорных ножек крепёж – выкрутите винты М8×45 при помощи шестигранника 6# (А) и снимите шайбы.



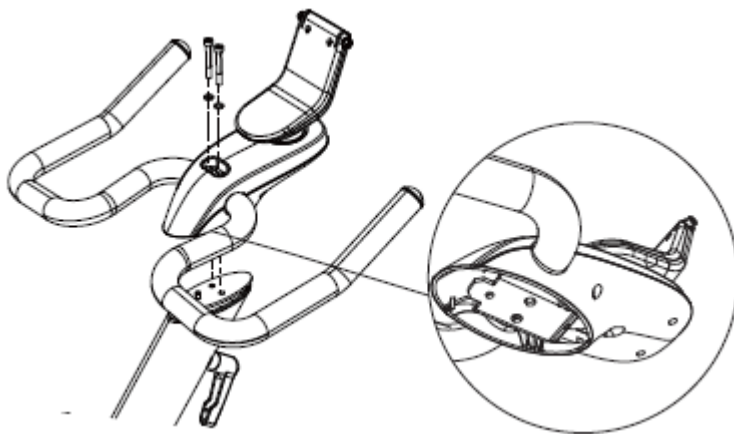
3. Расположите опорные ножки на рабочей поверхности и установите поверх ножек корпус тренажёра – таким образом, чтобы отверстия на передней ② и задней ③ ножках совпадали с отверстиями на корпусе ①. Затем установите в отверстия шайбы и винты М8×45, как показано на рисунке ниже, и в завершение шага закрутите винты при помощи шестигранника 6# (А).



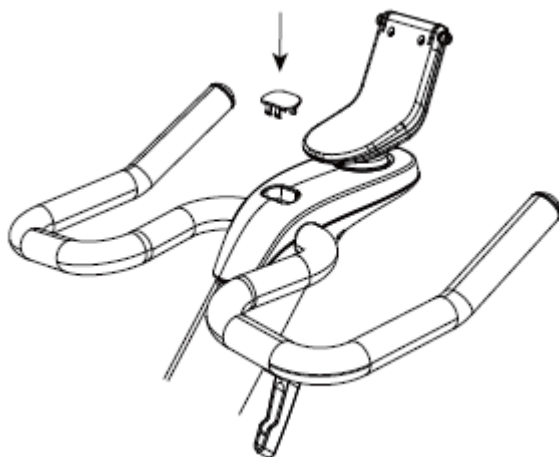
Пошаговая сборка

ШАГ 3: Установка поручня

1. Выньте из упаковки два комплекта крепежей – винты M8 × 45 (8) и шайбы (9).
2. Установите поручень (5) поверх стойки, совместите отверстия на деталях и затем зафиксируйте конструкцию при помощи заранее подготовленных винтов и шайб.
3. Плотно закрутите винты при помощи шестигранника 6# (A).



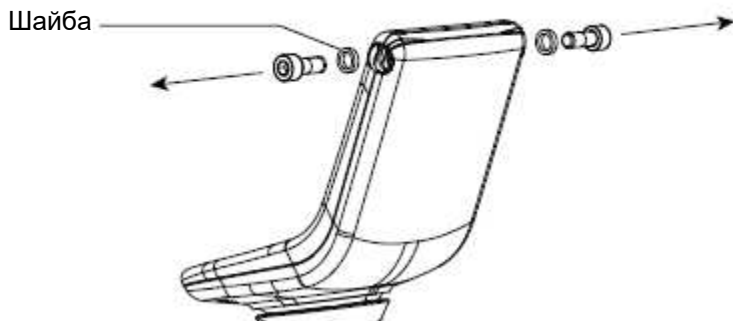
4. Установите декоративную крышку (10) в поручень (5), как показано на рисунке ниже.



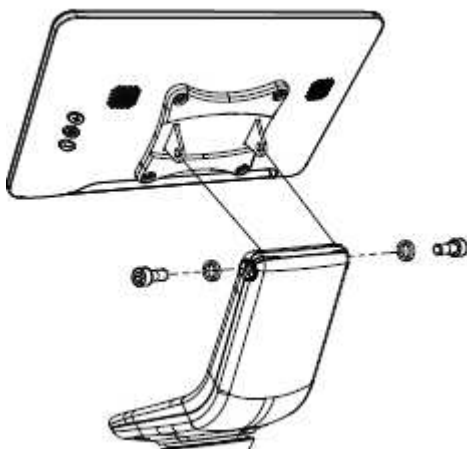
Пошаговая сборка

ШАГ 4: Установка дисплея

1. Выньте из упаковки шестигранник 5# (Б).
2. Удалите из поручня ⑤ крепёж – выкрутите винты М6 × 16 при помощи шестигранника и снимите шайбы.



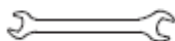
3. Установите дисплей ⑥ на поручень ⑤, как показано на рисунке ниже, вручную установите в отверстия винты (с шайбами) и затем при помощи шестигранника 5# (Б) плотно закрутите винты.



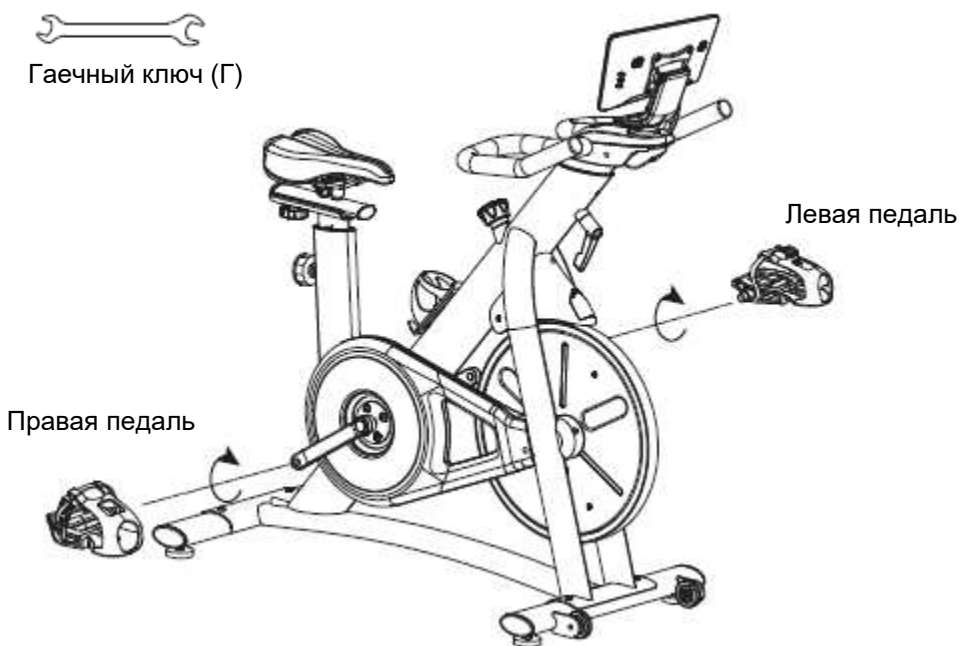
Пошаговая сборка

ШАГ 5: Установка педалей

1. Возьмите педали ④.
2. Определите, какая из педалей будет крепиться к правой стороне тренажёра, а какая к левой (правая и левая педали отличаются).
3. Закрутите левую педаль ④ в левый кривошип при помощи гаечного ключа (В) в направлении, указанном стрелкой (см. рисунок ниже).
4. Затем аналогичным образом закрутите правую педаль ④ в направлении, указанном стрелкой (см. рисунок ниже).



Гаечный ключ (Г)



Советы по безопасности:

Крутить педали в обратном направлении не рекомендуется – это может привести к ослаблению крепежей. Для поддержания должного уровня безопасности регулярно проверяйте, чтобы педали были надёжно закреплены.

Тренажёр в собранном виде (для справки, зависит от модели)

Советы по безопасности:

Перед использованием тренажёра отрегулируйте его составные элементы в соответствии с параметрами вашего тела.

Регулятор сопротивления
(позволяет менять сопротивление по мере необходимости, а также производит экстренное торможение тренажёра)

Регулировочная рукоятка сиденья
(регулирует положение сиденья)

Регулировочная рукоятка
(позволяет менять высоту сиденья)

Регулировочная рукоятка стойки
(позволяет менять высоту)

Блокировочный штифт

Выше
Нижне

Регулировочная опора
(регулирует положение корпуса)

Важная информация:

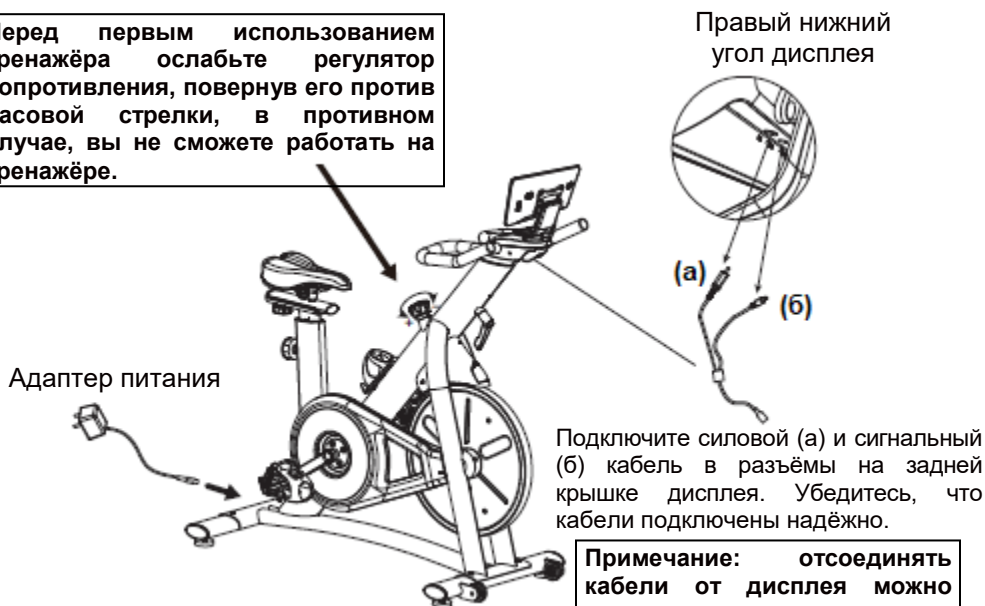
В руководстве содержится информация, актуальная на момент печати документа. В связи с постоянным совершенствованием аппаратного и программного обеспечения, а также оптимизации конструкции, приобретённая модель тренажёра может отличаться от представленной в руководстве. Допустимы несоответствия внешнего вида изделия, цвета или интерфейса.

Активация изделия

1. Включение:

Подключите адаптер питания (7) в разъём, расположенный в задней части корпуса тренажёра. Используйте стандартный адаптер питания (7). Замена адаптера питания (7) без разрешения может привести к серьёзным последствиям.

Перед первым использованием тренажёра ослабьте регулятор сопротивления, повернув его против часовой стрелки, в противном случае, вы не сможете работать на тренажёре.



2. Регистрация в приложении:

1. Подключение к беспроводной сети: включите планшет, откройте приложение YESOUL, нажмите на значок беспроводной сети и настройте подключение.

2. Регистрация нового пользователя: в главном меню приложения нажмите «У меня еще нет учетной записи» и затем «Перейти к регистрации». Подтвердите адрес электронной почты и завершите регистрацию, используя инструкции (поскольку программное обеспечение постоянно оптимизируется, для получения подробной информации обратитесь к актуальной версии приложения).

3. Получение доступа к программам:

Для того, чтобы получить доступ к бесплатным видео-программам, зарегистрируйтесь в приложении YESOUL и активируйте профиль.

Регулировка тренажёра

Регулировка высоты стойки:

Возьмитесь одной рукой за регулировочную рукоятку и потяните её в направлении, указанном на рисунке ниже, тем самым ослабив крепление. Другой рукой возьмитесь за стойку и установите её в требуемое положение. Затем отпустите рукоятку, вернув её в исходное положение. При необходимости подвигайте стойку вверх и вниз, пока не услышите щелчок, означающий, что рукоятка попала в отверстие стойки, и конструкция зафиксирована. После этого надёжно затяните рукоятку.



Регулировка высоты сиденья:

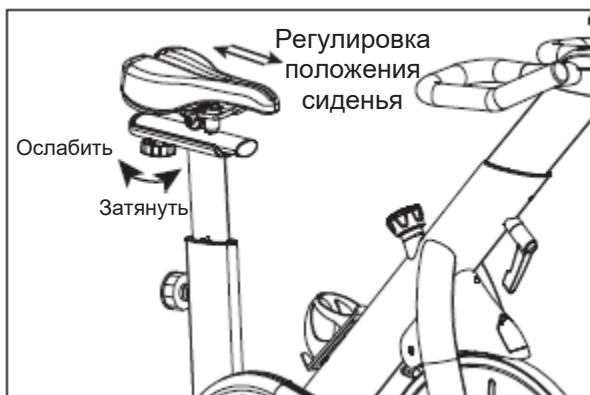
Возьмитесь одной рукой за регулировочную рукоятку и потяните её в направлении, указанном на рисунке ниже, тем самым ослабив крепление. Другой рукой возьмитесь за держатель сиденья и установите его в требуемое положение. Затем отпустите рукоятку, вернув её в исходное положение. При необходимости подвигайте держатель вверх и вниз, пока не услышите щелчок, означающий, что рукоятка попала в отверстие держателя, и конструкция зафиксирована. После этого надёжно затяните рукоятку.



Регулировка тренажёра

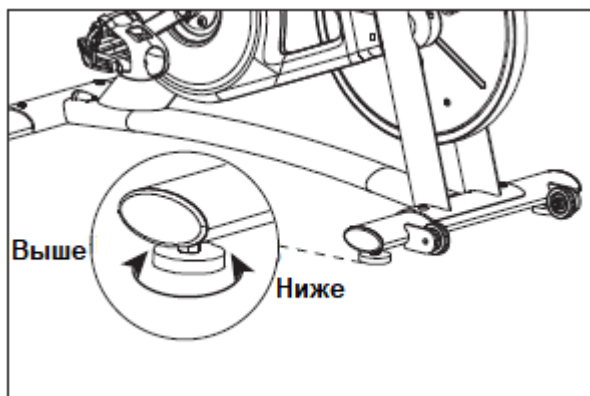
Регулировка положения сиденья:

Ослабьте регулировочную рукоятку под сиденьем, переведите сиденье в требуемое положение и затем зафиксируйте конструкцию, надёжно затянув рукоятку.



Регулировка положения корпуса:

В основании опорных ножек установлены регулировочные опоры. Отрегулируйте каждую из опор таким образом, чтобы тренажёр был устойчив и не шатался во время использования.



Определение правильного положения тела

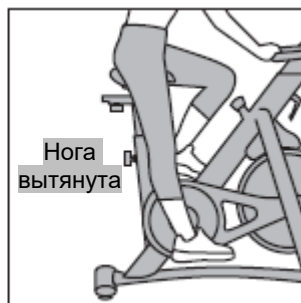
1. Регулировка положения сиденья

Высота сиденья.

Встаньте прямо с одной стороны сиденья и отрегулируйте сиденье по высоте бедра (рис. 1). Затем сядьте на сиденье и начните крутить педали до тех пор, пока они не остановятся в положении «6 часов», если в этом положении нога полностью вытянута, значит, сиденье отрегулировано правильно (рис. 2).



(Рис. 1)

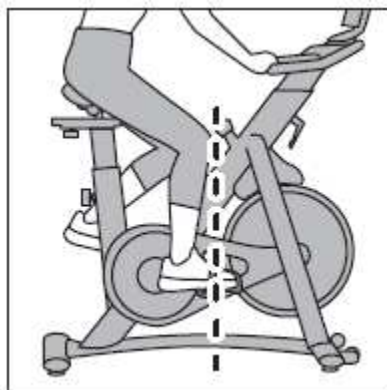
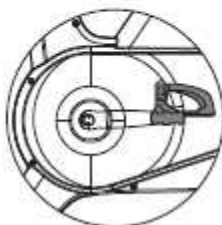


(Рис. 2)

Горизонтальное положение сиденья.

Установите правую ногу в зажим педали и начните крутить педали до тех пор, пока правая педаль не остановится в положении «3 часа», а передняя часть коленного сустава не окажется точно над педалью – это говорит о том, что сиденье отрегулировано правильно (Рис. 3).

Положение «3 часа»: в этом положении правый кривошип располагается параллельно полу.



(Рис. 3)

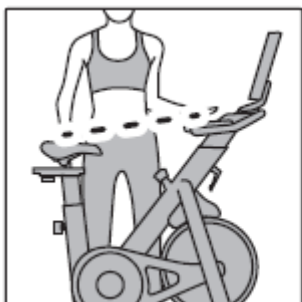
Определение правильного положения тела

2. Регулировка высоты поручня

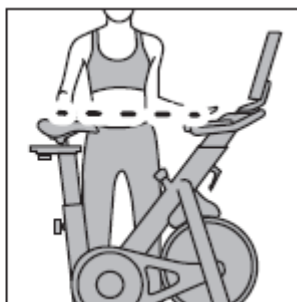
Положение поручня можно отрегулировать в зависимости от высоты пользователя и уровня его физической подготовки.

Рекомендации: Для новичков поручень лучше установить выше сиденья (Рис. 1), а для опытных пользователей поручень может быть установлен на одном уровне с сиденьем или ниже (Рис. 2).

Пользователи, подверженные растяжению поясницы и поясничному спондилезу, могут заниматься на тренажёре только с разрешения врача, и в этом случае поручень необходимо установить в высокое положение, чтобы не перегружать поясницу.



(Рис. 1)



(Рис. 2)

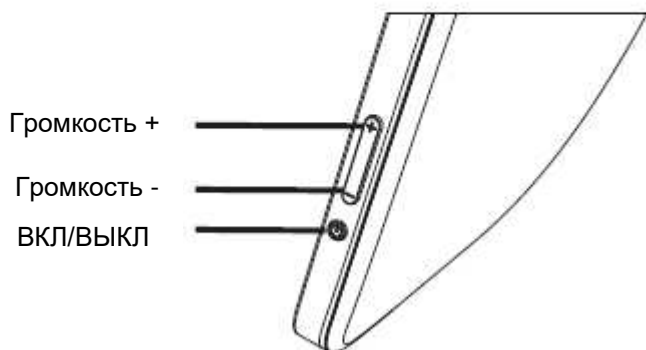
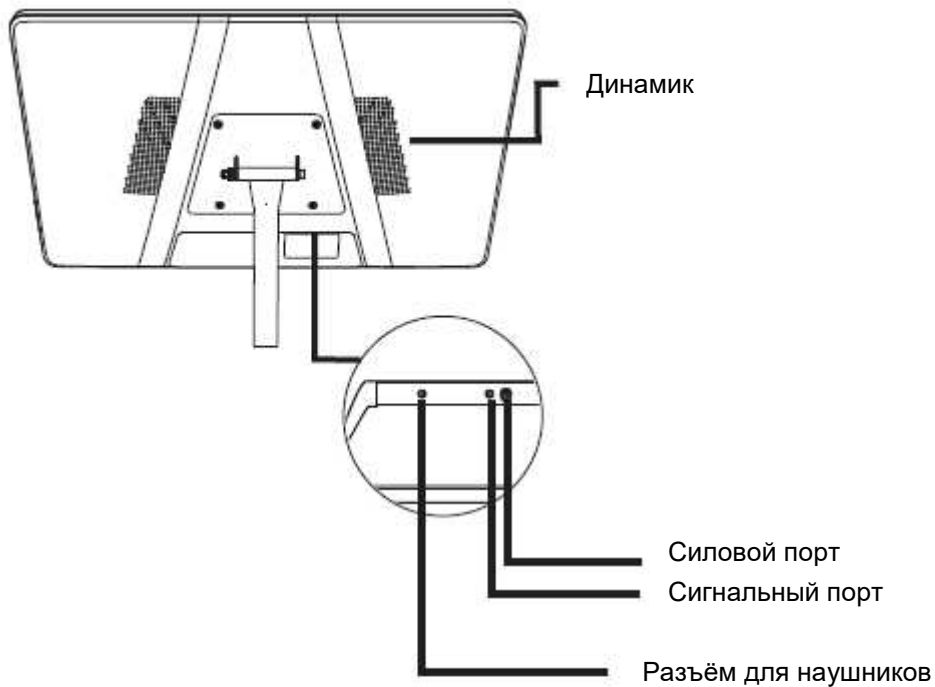
3. Положение рук на поручне

Поручень тренажёра условно разделён на несколько зон (см. рисунок), во время занятий тренер подскажет подходящее вам положение рук.

- 1 Положение рук №1
- 2 Положение рук №2
- 3 Положение рук №3



Изображение дисплея



Техническое обслуживание тренажёра

Общие рекомендации:

Храните тренажёр в сухом и хорошо проветриваемом помещении. При длительном простое тренажёра его необходимо накрыть, чтобы избежать загрязнения корпуса.

Уход за корпусом тренажёра:

Протирайте корпус тренажёра после каждого использования, убирая остатки пота. Не используйте для чистки влажную тряпку, во избежание появления ржавчины.

Осмотр и регулировка ремня:

Регулярно выполняйте проверку на предмет смещения ремня или его повреждения, при необходимости регулируйте положение ремня или замените его на новый. Прочищайте желоб ремня, чтобы ремень не выскакивал из желоба во время работы тренажёра.

Проверка крепежей:

Проверяйте крепежи тренажёра на предмет их ослабления и следите за тем, чтобы все винты располагались на своих местах. При необходимости затяните крепёж, в случае отсутствия какого-либо крепежа, замените его на новый.

Проверка регулятора сопротивления:

Регулярно проверяйте, чтобы регулятор сопротивления был надёжно закреплён. Следите за тем, чтобы сопротивление тренажёра было разумным, при необходимости выполните калибровку.

Осмотр педалей и кривошипов:

Регулярно проверяйте надёжность крепления педалей и кривошипов, при необходимости затяните крепежи.

Проверка сиденья:

Регулярно проверяйте, надёжно ли закреплено сиденье, при ослаблении крепежей затяните их. Следите за тем, чтобы сиденье оставалось сухим, при необходимости протирайте его сухой хлопчатой тканью.



Спецификация'

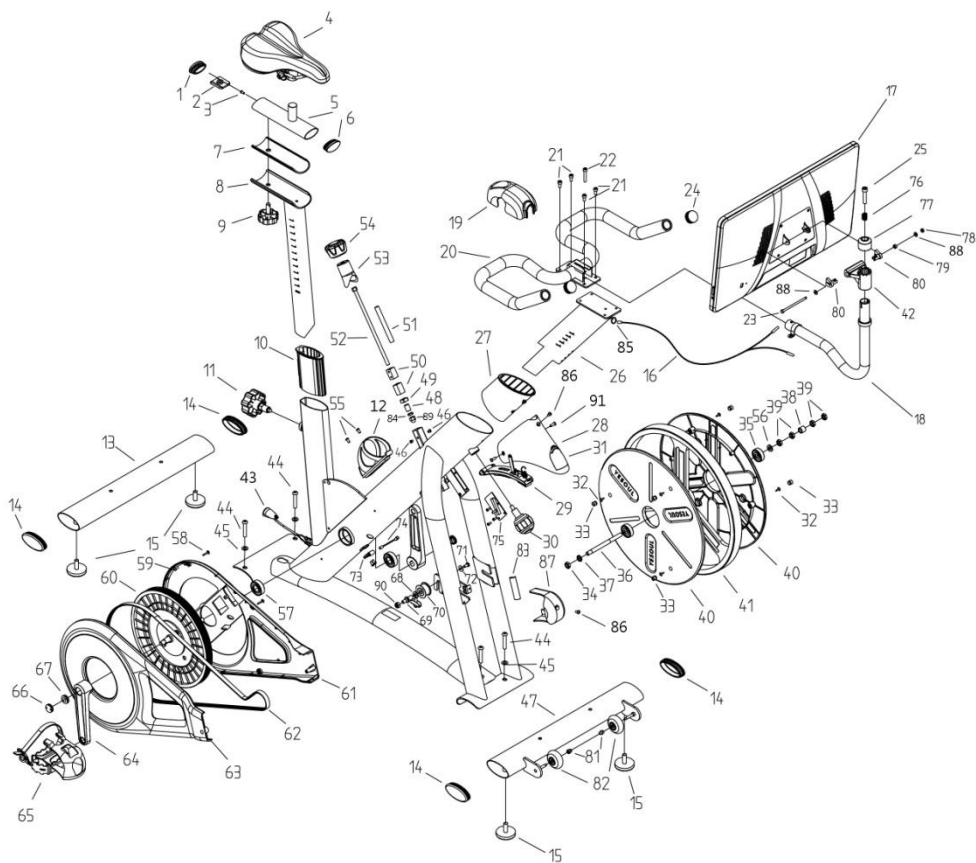
№	Наименование	Кол-во
1	Боковая заглушка опоры сиденья	1
2	Скользкая пластина	1
3	Винт с крестообразным шлицем М4*10	1
4	Сиденье	1
5	Опора сиденья	1
6	Боковая заглушка опоры сиденья	1
7	Кронштейн	1
8	Стойка (сиденья)	1
9	Регулировочная ручка (для стойки сиденья)	1
10	Пластиковая втулка (для стойки сиденья)	1
11	Пружинная ручка (для регулировки высоты сиденья)	1
12	Держатель бутылки	1
13	Задний стабилизатор	1
14	Боковая заглушка стабилизатора	4
15	Регулировочная ножка	4
16	Кабель для разветвления линии питания	1
17	Дисплей 21.5"	1
18	Опорная трубка консоли	1

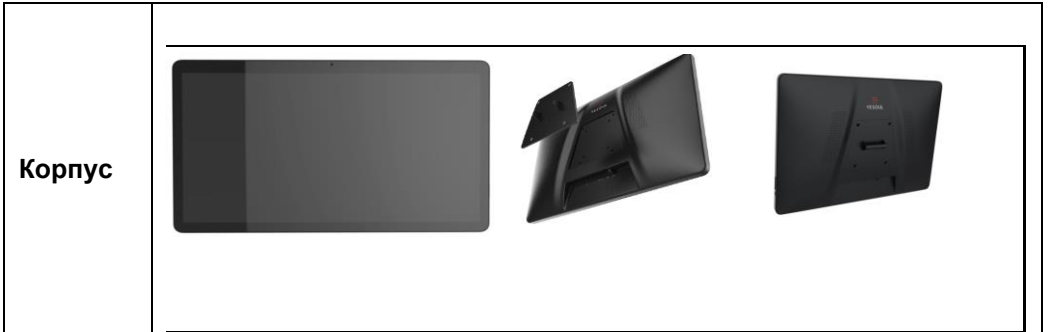
19	Пластиковая крышка поручня	1
20	Поручень	1
21	Винт с полукруглой головкой и внутренним шестигранником М6*12	4
22	Винт с полукруглой головкой и внутренним шестигранником М6*35	1
23	Винт с полукруглой головкой и внутренним шестигранником М5*90	1
24	Заглушка поручня	2
25	Винт с полукруглой головкой и внутренним шестигранником М8*40	1
26	Регулируемая стойка поручня	1
27	Пластиковая втулка (для поручня)	1
28	Пластиковая декоративная крышка А	1
29	Кронштейн тормозного рычага	1
30	Пружинная ручка (для регулировки высоты поручня)	1
31	Пластиковая декоративная крышка Б	1
32	Саморез с крестообразным шлицем ST4.2*13	4
33	Резиновый колпачок	4
34	Контргайка М10	1
35	Подшипник 6300	1
36	Полуось маховика	1
37	Шестигранная гайка низкая М10	1

38	Втулка	1
39	Шестигранная гайка низкая М10	2
40	Защитная крышка маховика	2
41	Маховик	1
42	Соединительный элемент	1
43	Кабель питания	1
44	Винт с полукруглой головкой и внутренним шестигранником М8*45	4
45	Шайба М8	4
46	Винт с полукруглой головкой и крестообразным шлицем М5*6	2
47	Передний стабилизатор	1
48	Втулка тормозного рычага	1
49	Квадратная гайка М8	1
50	Пластиковая квадратная гайка	2
51	Защитная втулка	1
52	Тормозной рычаг	1
53	Корпус тормозного рычага	1
54	Наконечник тормозного рычага	1
55	Винт с потайной голокой и крестообразным шлицем 4.2*16 (острый наконечник)	2
56	Резиновое уплотнительное кольцо	1

57	Подшипник 6004	1
58	Винт с полукруглой головкой и крестообразным шлицем 4.2*13	4
59	Винт с полукруглой головкой и крестообразным шлицем 5*15	2
60	Передаточное колесо	1
61	Боковая крышка колеса (внутренняя)	1
62	Поликлиновый ремень	1
63	Боковая крышка колеса (наружная)	1
64	Кривошип (левый/правый)	1
65	Педаль (левая/правая)	1
66	Крышка кривошипа	2
67	Фланцевая гайка M10*125	2
68	Изогнутый П-образный кронштейн	1
69	Вал	1
70	Шкив	1
71	Шестигранный болт M6*12	1
72	Шайба M6	1
73	Датчик Холла	1
74	Кабель датчика	1
75	Панель управления	1

76	Нажимная пружина	1
77	Верхняя соединительная втулка	1
78	Контргайка М5	1
79	Шайба увеличенная	1
80	Гайка	2
81	Колпачковая гайка М6	2
82	Транспортировочный ролик	2
83	Боковая крышка	1
84	Шестигранная гайка низкая М8	1
85	Резиновое уплотнительное кольцо	1
86	Винт с полукруглой головкой и крестообразным шлицем М5*10	1
87	Боковая крышка	1
88	Пружинная шайба М5	2
89	Колпачковая гайка М8	1
90	Контргайка М6	1
91	Винт с полукруглой головкой и крестообразным шлицем М5*15	2





Технические характеристики монитора

ЦП	Четырёхядерный процессор Allwinner A133 Cortex-A53 1.6ГГц 28нм, декодер 4K H265	
ГП	GE8300	
Мультимедиа	Декодер: 4K 30к/с H265/H264, 1080P 60к/с H265/H264	
Операционная система	Android 11	
Память	LPDDR4 2Гб	
ПЗУ	EMMC 8Гб	
Дисплей	Тип дисплея	ЖК-дисплей с сенсорной панелью
	Размер экрана	21.5'
	Интерфейс	1920*1080, двойной интерфейс LVDS
	Тип тачскрина	Ёмкостный
Аудио	Динамик	8 Ом, 2Вт (2 шт.)
	Подключение наушников	Да
Беспроводная сеть	Wi-Fi	С режимами работы 802.11 a/b/g/n/ac
	Bluetooth	Версия 4.0
Датчик	G-сенсор	В комплект не входит, приобретается дополнительно
Устройство ввода/вывода	MicroUSB	С поддержкой функции OTG
	Аудиоразъём	Для наушников 3.5мм
	Разъём питания постоянного тока	Входное напряжение 12В
	УАПП	1
	Кнопки	1*вкл/выкл, 2* громкость
Заряд	Блок питания	12В 1.5А
Держатель	VESA 75*75мм	

Габариты	248x165x295мм	
Аксессуары		