

## **Инструкция**

### **Верхняя/ Гребная тяга Matrix Versa VS-S331H**

Полезные ссылки:

[Верхняя/ Гребная тяга Matrix Versa VS-S331H - смотреть на сайте](#)

[Верхняя/ Гребная тяга Matrix Versa VS-S331H - читать отзывы](#)

# Верхняя тяга VS-S33H

**MATRIX**  
Strong • Smart • Beautiful



**РУКОВОДСТВО ПОЛЬЗОВАТЕЛЯ**

**VERSA Верхняя тяга  
VS-S33**

## **ВАЖНАЯ ИНФОРМАЦИЯ ПО БЕЗОПАСНОСТИ**

Покупатель продуктов фирмы MATRIX Fitness Systems несёт единоличную ответственность за то, чтобы инструктировать всех лиц, как являющихся конечными пользователями, так и относящихся к обслуживающему персоналу, о надлежащем использовании оборудования.

Настоятельно рекомендуется, чтобы все пользователи тренировочного оборудования фирмы MATRIX Fitness Systems были проинформированы перед его использованием о следующем.

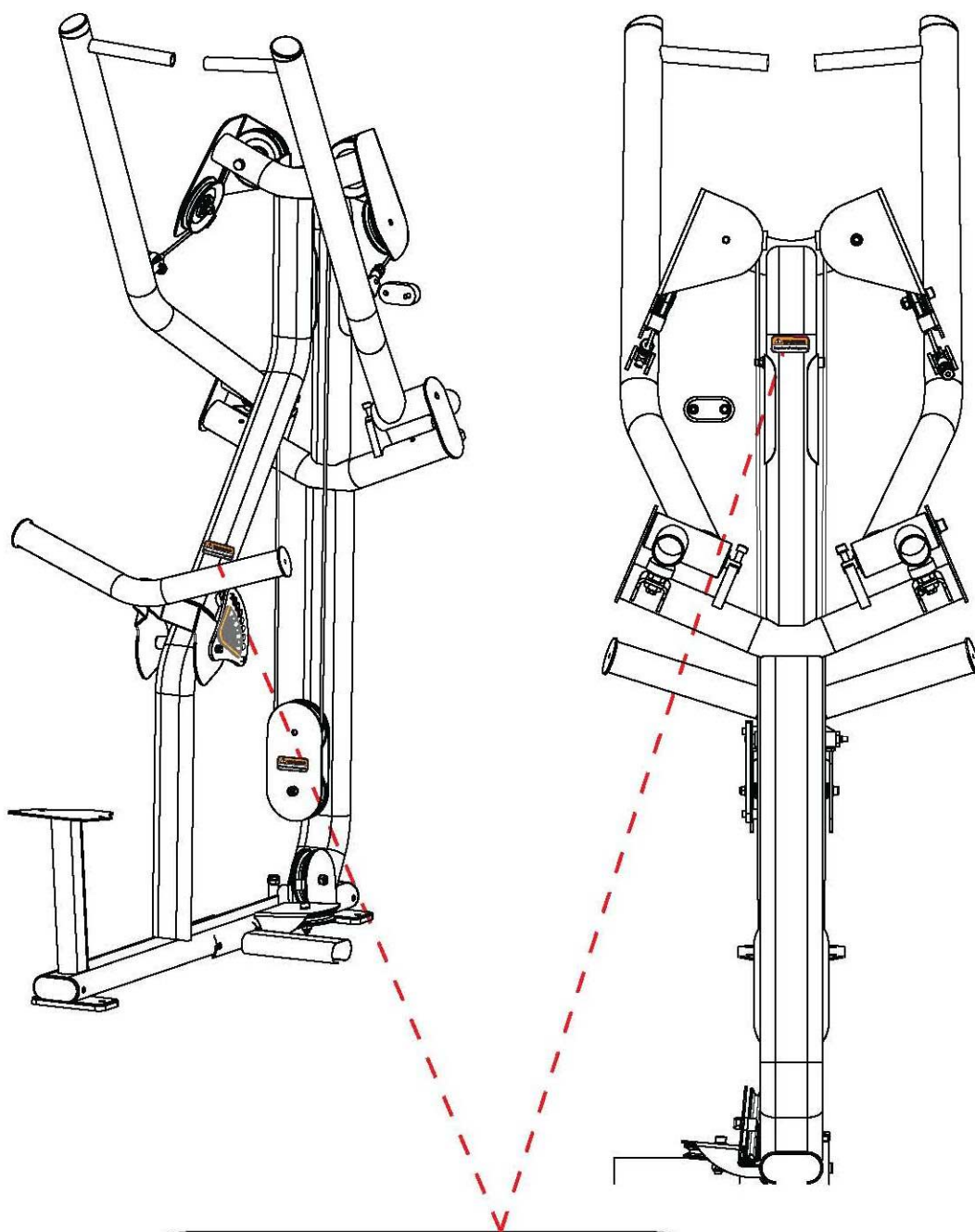
## **НАДЛЕЖАЩЕЕ ИСПОЛЬЗОВАНИЕ**

1. Никакое оборудование не должно использоваться никаким иным образом, кроме того, для которого данное оборудование было сконструировано или предназначено изготовителем. Обязательна к исполнению настоятельная рекомендация, чтобы все пользователи тренировочного оборудования фирмы MATRIX Fitness Systems были проинформированы о том, что оборудование фирмы MATRIX Fitness Systems должно использоваться надлежащим образом, чтобы избежать телесных повреждений.
2. Оберегайте руки и ноги всё время от соприкосновения с движущимися частями, чтобы избежать телесных повреждений.

## **ПРОВЕРКА НА НАЛИЧИЕ ПОВРЕЖДЁННЫХ ЧАСТЕЙ**

1. Не используйте никакое оборудование, которое повреждено и/или имеет изношенные или сломанные части. Используйте только запасные части, поставляемые местным дилером фирмы MATRIX Fitness Systems, действующим в Вашей стране.
2. **МАРКИРОВОЧНЫЕ НАКЛЕЙКИ ТЕХНИЧЕСКОГО ОБСЛУЖИВАНИЯ И ПАСПОРТНЫЕ ТАБЛИЧКИ.** Не удаляйте маркировочные наклейки ни по какой причине. Они содержат важную информацию. Если они не читаются или отсутствуют, свяжитесь для их замены со своим дилером фирмы MATRIX Fitness Systems.
3. **УСТАНОВКА ОБОРУДОВАНИЯ.** Всё оборудование должно быть прикреплено к полу, чтобы обеспечить его устойчивость и устранить раскачивание или опрокидывание. Эту работу, где применимо, должен выполнять лицензированный подрядчик.
4. **ПОЛНОЕ ТЕХНИЧЕСКОЕ ОБСЛУЖИВАНИЕ ВСЕГО ОБОРУДОВАНИЯ.** Профилактическое техническое обслуживание является ключом к стабильной работе оборудования, а также к сведению Вашей ответственности к минимуму. Оборудование нуждается в техническом осмотре через регулярные интервалы времени.

Обеспечивайте, чтобы лицо (лица) производящее регулировку или выполняющее работы по техническому обслуживанию или ремонту любого вида, имело соответствующую квалификацию, и было допущено к выполнению таких работ. Дилеры фирмы MATRIX Fitness Systems по требованию предоставят услуги и обучение техническому обслуживанию на нашем корпоративном оборудовании.

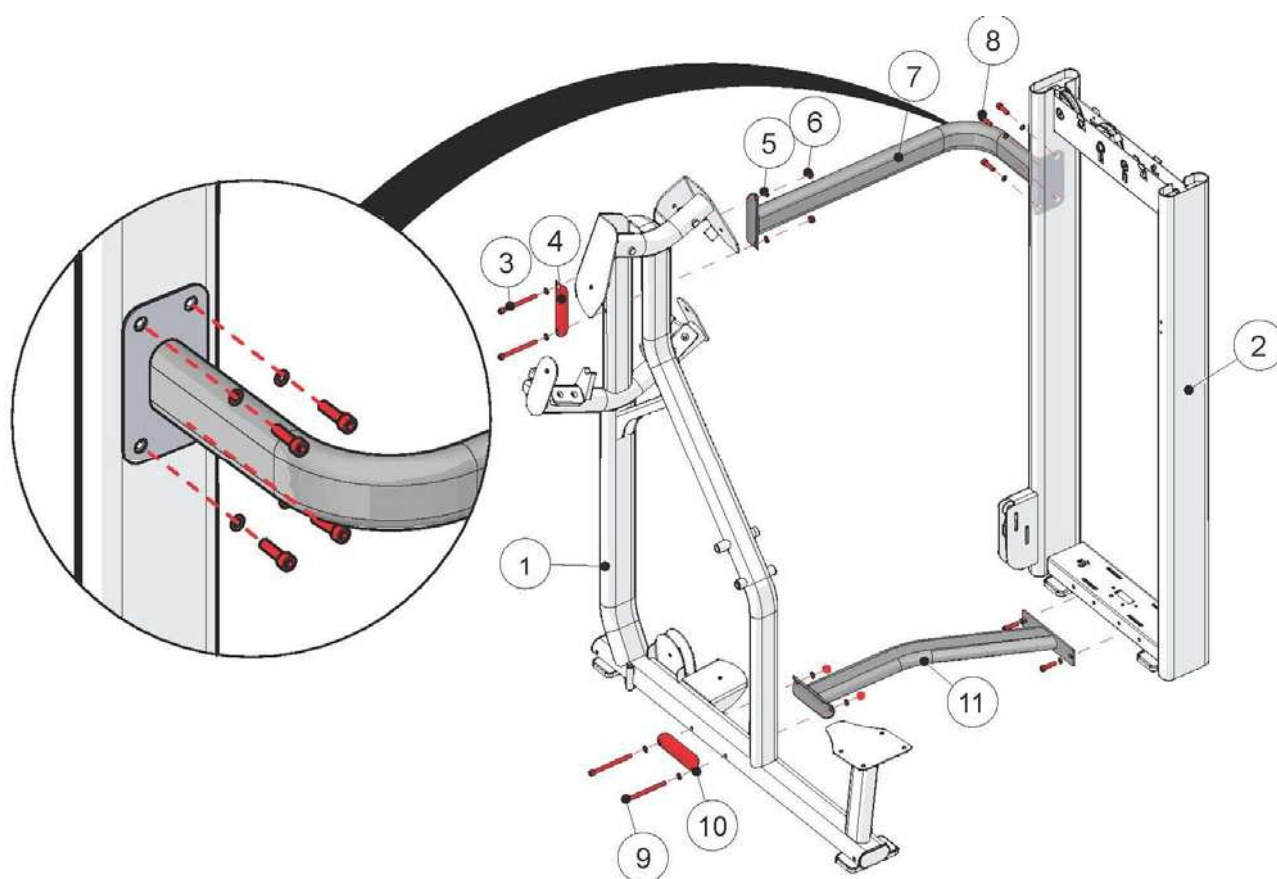


# СПИСОК КОМПЛЕКТУЮЩИХ ЧАСТЕЙ

№	Описание	Кол-во
1	Рама пользователя	1
2	Рама весовых стеков	1
3	Болт M10*105L	2
4	Пластина	1
5	Шайба M10	14
6	Гайка M10	4
7	Верхняя соединительная рама	1
8	Болт M10*20L	6
9	Болт M10*125L	2
10	Пластина	1
11	Нижняя соединительная рама	1
12	Ролики из пенорезины	1
13	Фиксатор в сборе	1
14	Болт M8*150L	1
15	Ось	1
16	Шайба M8	6
17	Гайка M8	1
18	Шайба, диаметр 40 мм	2
19	Шайба пружинная	2
20	Правый рычаг в сборе	1
21	Болт M10*25L	2
22	Левый рычаг в сборе	1
23	Болт M12*25L	2
24	Шайба M12	2
25	Кабель весовых стеков	1
26	Кабель рамы пользователя	1
27	Противовес	2
28	Болт M8*20L	4
29	Болт M10*20L	4
30	Сиденье	1
31	Передний кожух	1
32	Задний кожух (Не показан)	1
33	Болт M8*25L	4
34	Шайба M8	4
35	Верхняя крышка	1
36	Заглушка верхнего кожуха	2
<b>Дополнительные элементы PREMIUM</b>		
1P	Декоративный кожух	1
2P	Поручни	1
3P	Двухэкранный LCD дисплей активности пользователя	1
4P	Держатель для полотенца	2
5P	Фиксатор	1

## ШАГ 1 КРЕПЛЕНИЕ РАМЫ ВЕСОВЫХ СТЕКОВ

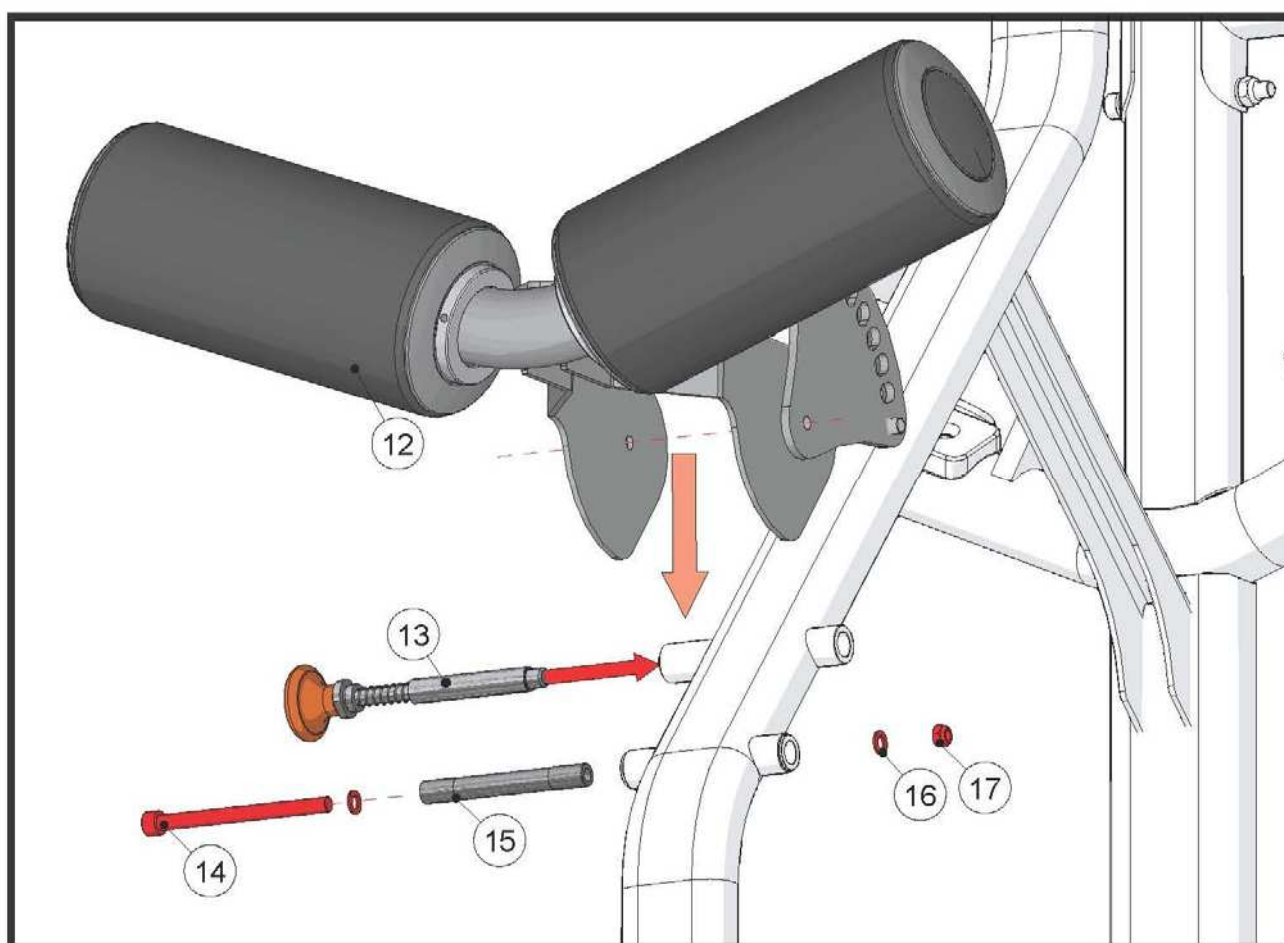
№	Описание	Кол-во
1	Рама пользователя	1
2	Рама весовых стеков	1
3	Болт М10*105L	2
4	Пластина	1
5	Шайба М10	14
6	Гайка М10	4
7	Верхняя соединительная рама	1
8	Болт М10*20L	6
9	Болт М10*125L	2
10	Пластина	1
11	Нижняя соединительная рама	1



**Сборка тренажера должна осуществляться на ровной поверхности. Закрепите раму пользователя, как показано на рисунке, но не затягивайте болты.**

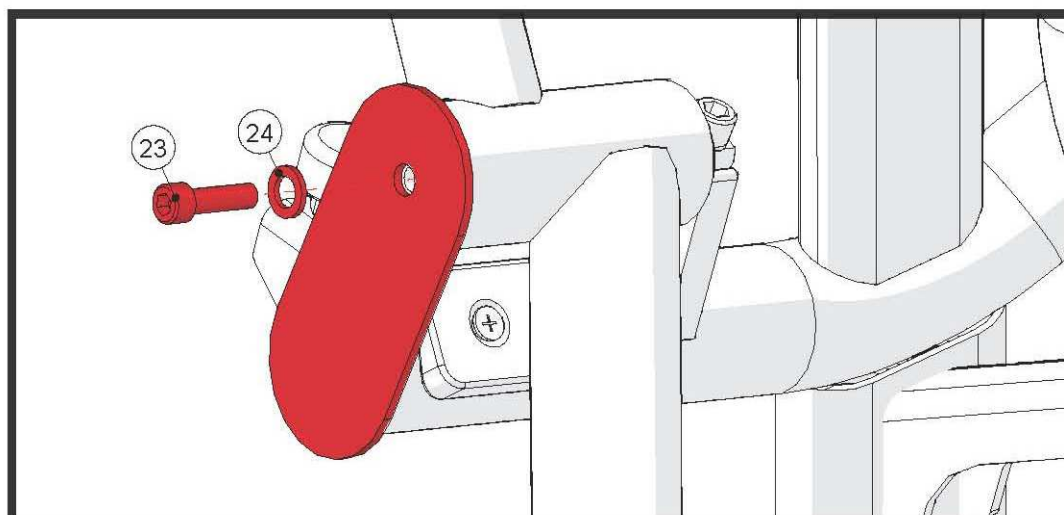
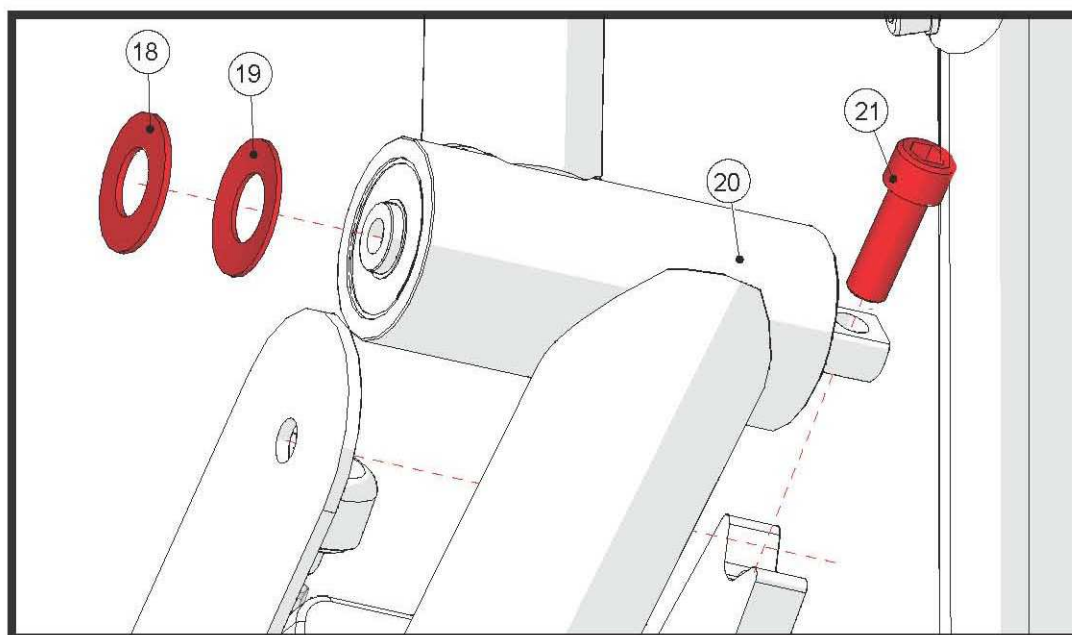
## ШАГ 1 КРЕПЛЕНИЕ РОЛИКОВ

№	Описание	Кол-во
12	Ролики из пенорезины	1
13	Фиксатор в сборе	1
14	Болт М8*150L	1
15	Ось	1
16	Шайба М8	2
17	Гайка М8	1



## ШАГ 2 КРЕПЛЕНИЕ ПРАВОГО И ЛЕВОГО РЫЧАГОВ

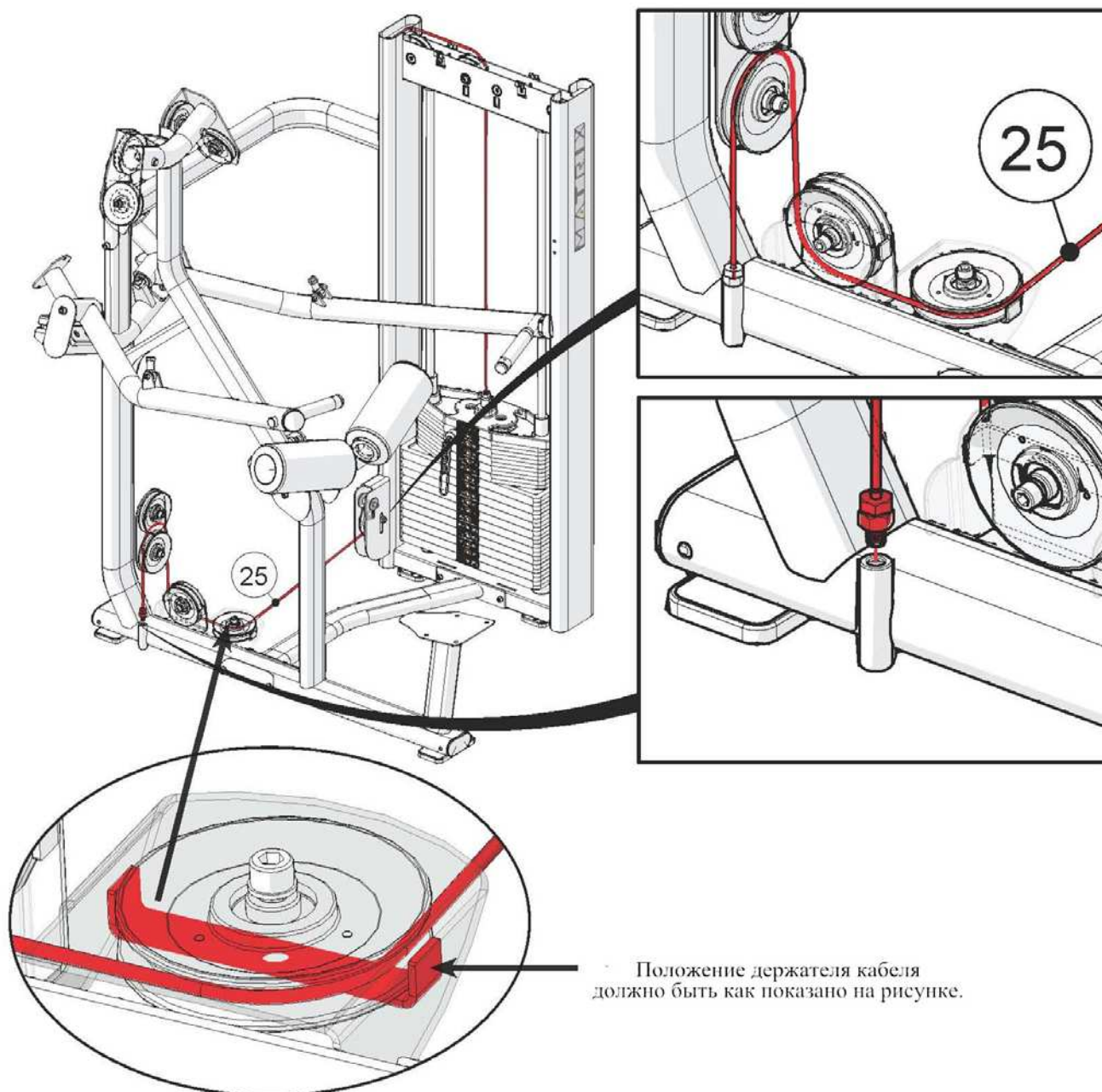
№	Описание	Кол-во
18	Шайба, диаметр 40 мм	2
19	Шайба пружинная	2
20	Правый рычаг в сборе	1
21	Болт М10*25L	2
22	Левый рычаг в сборе	1
23	Болт М12*25L	2
24	Шайба М12	2





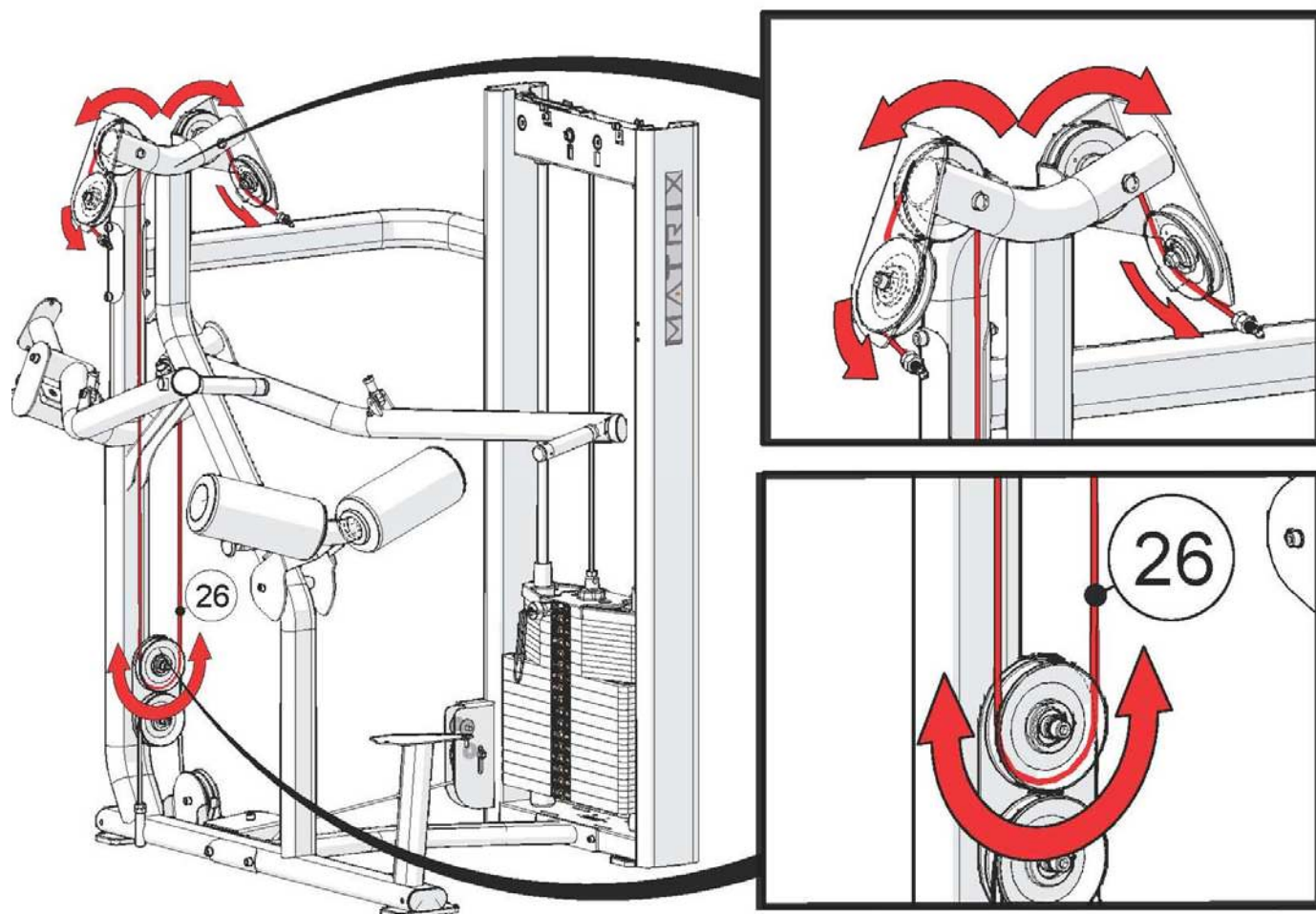
## ШАГ 1 КРЕПЛЕНИЕ КАБЕЛЯ ВЕСОВЫХ СТЕКОВ

№	Описание	Кол-во
25	Кабель весовых стеков	1



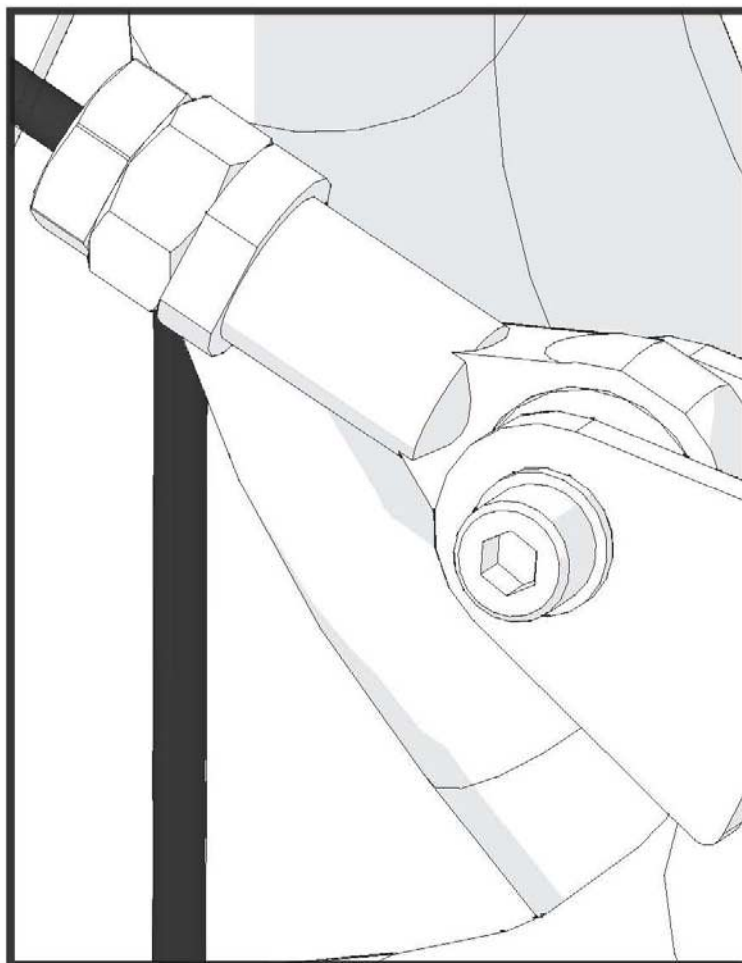
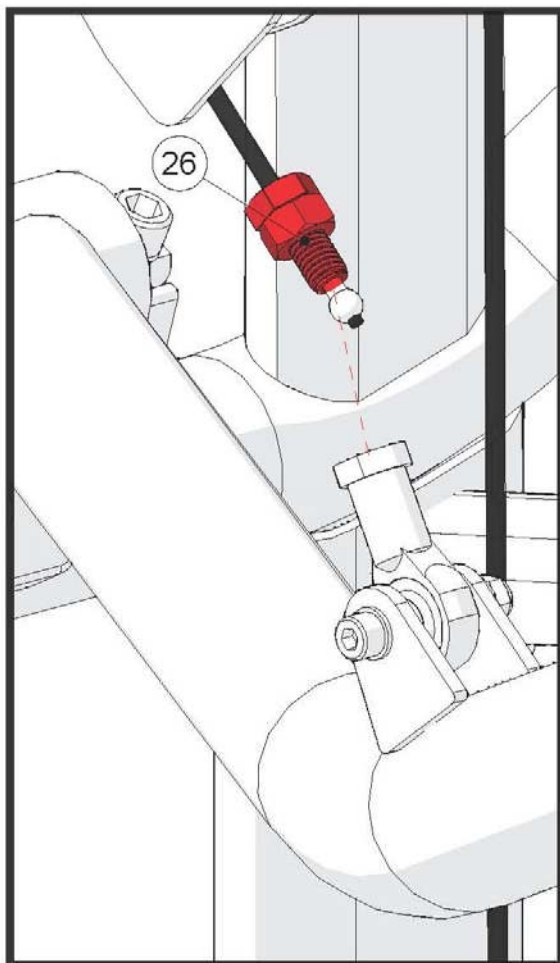
## ШАГ 2 КРЕПЛЕНИЕ КАБЕЛЯ РАМЫ ПОЛЬЗОВАТЕЛЯ

№	Описание	Кол-во
26	Кабель рамы пользователя	1



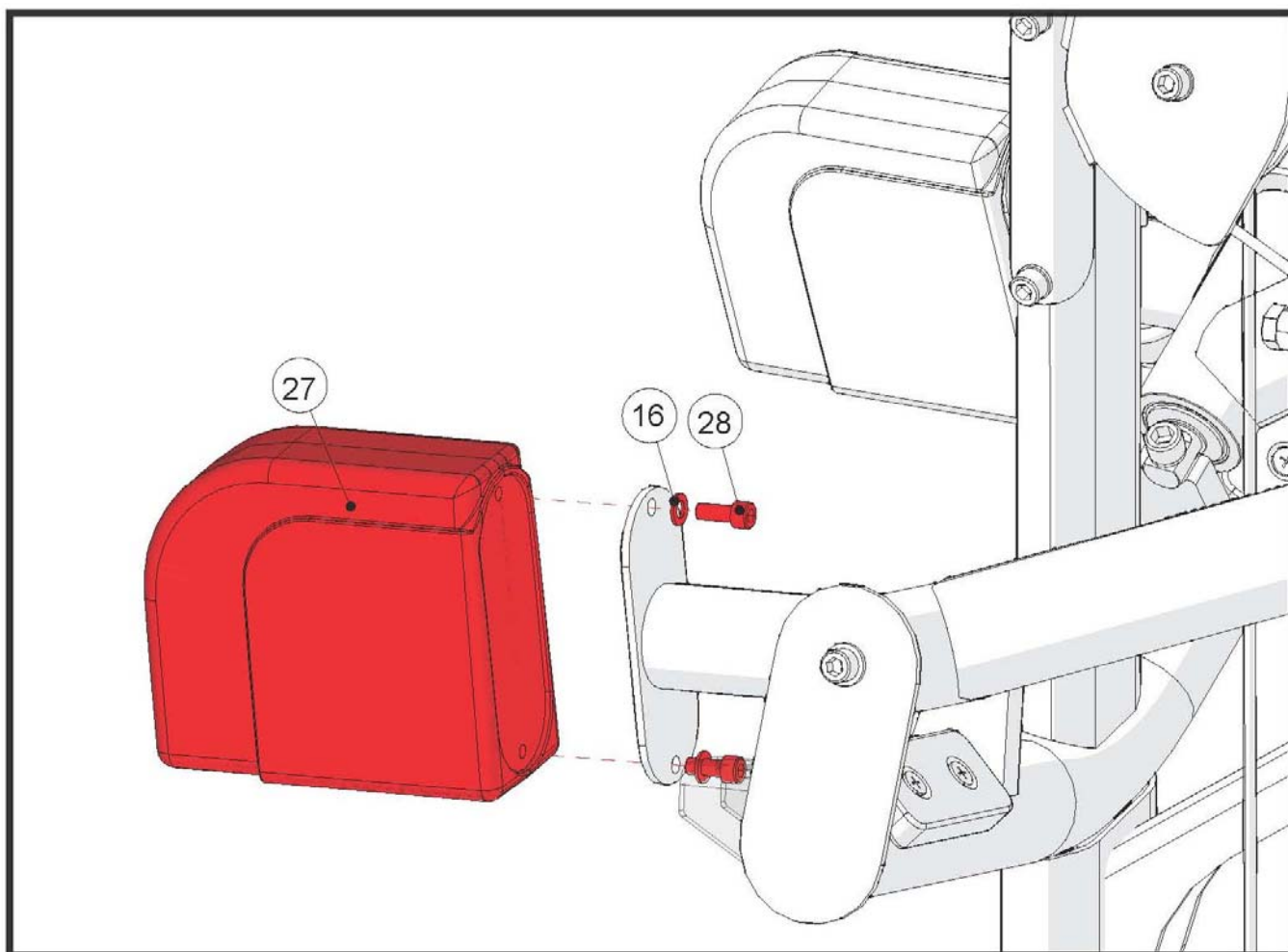
*Натяжение кабеля регулируется фиксатором.*

ШАГ 3 КРЕПЛЕНИЕ ПРАВОГО И ЛЕВОГО ПОВОТОРНОГО ФИКСАТОРА



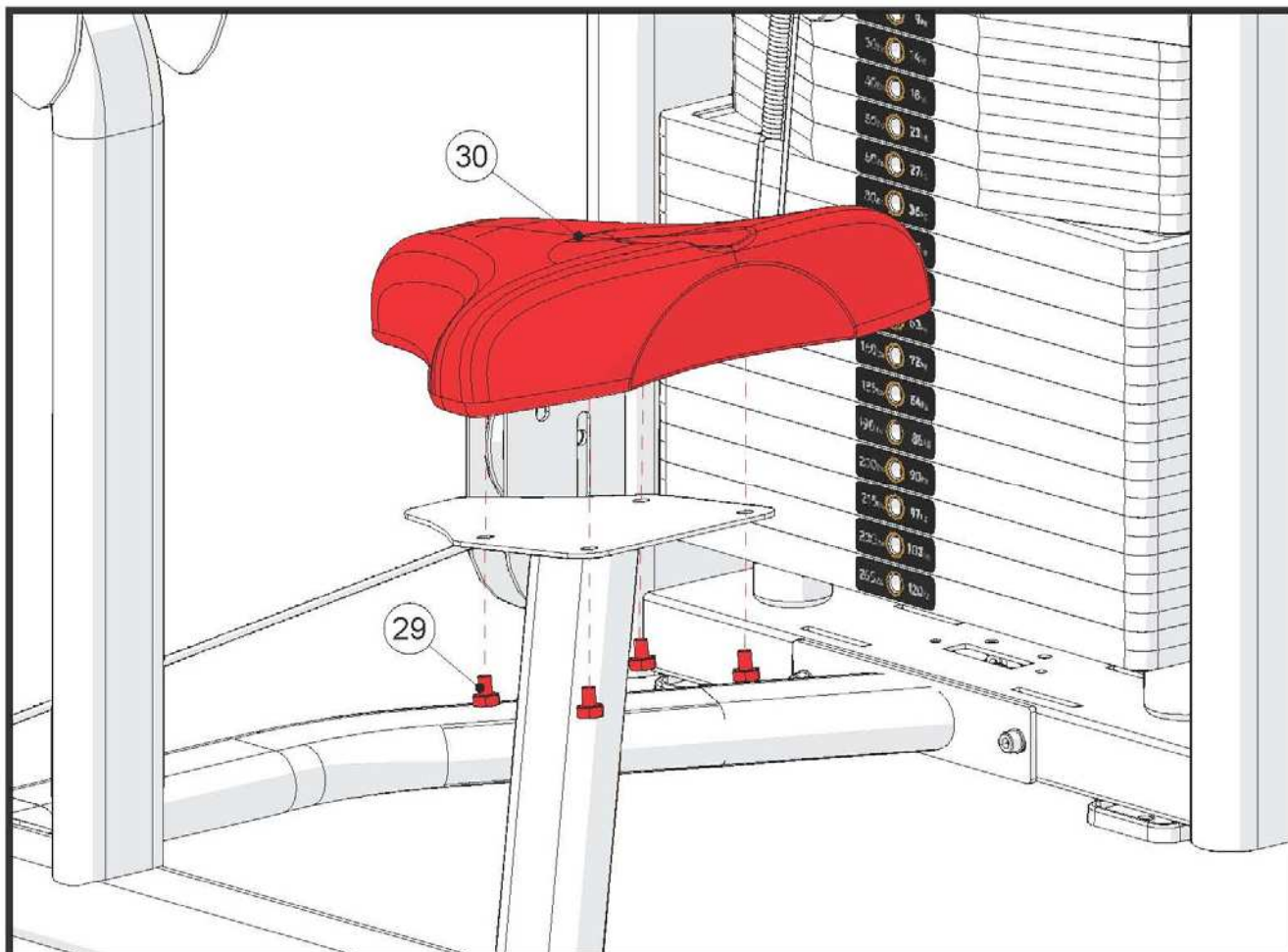
## ШАГ 1 КРЕПЛЕНИЕ КАБЕЛЯ

№	Описание	Кол-во
16	Шайба М8	4
27	Противовес	2
28	Болт М8*20L	4



## ШАГ 1 КРЕПЛЕНИЕ СИДЕНЬЯ

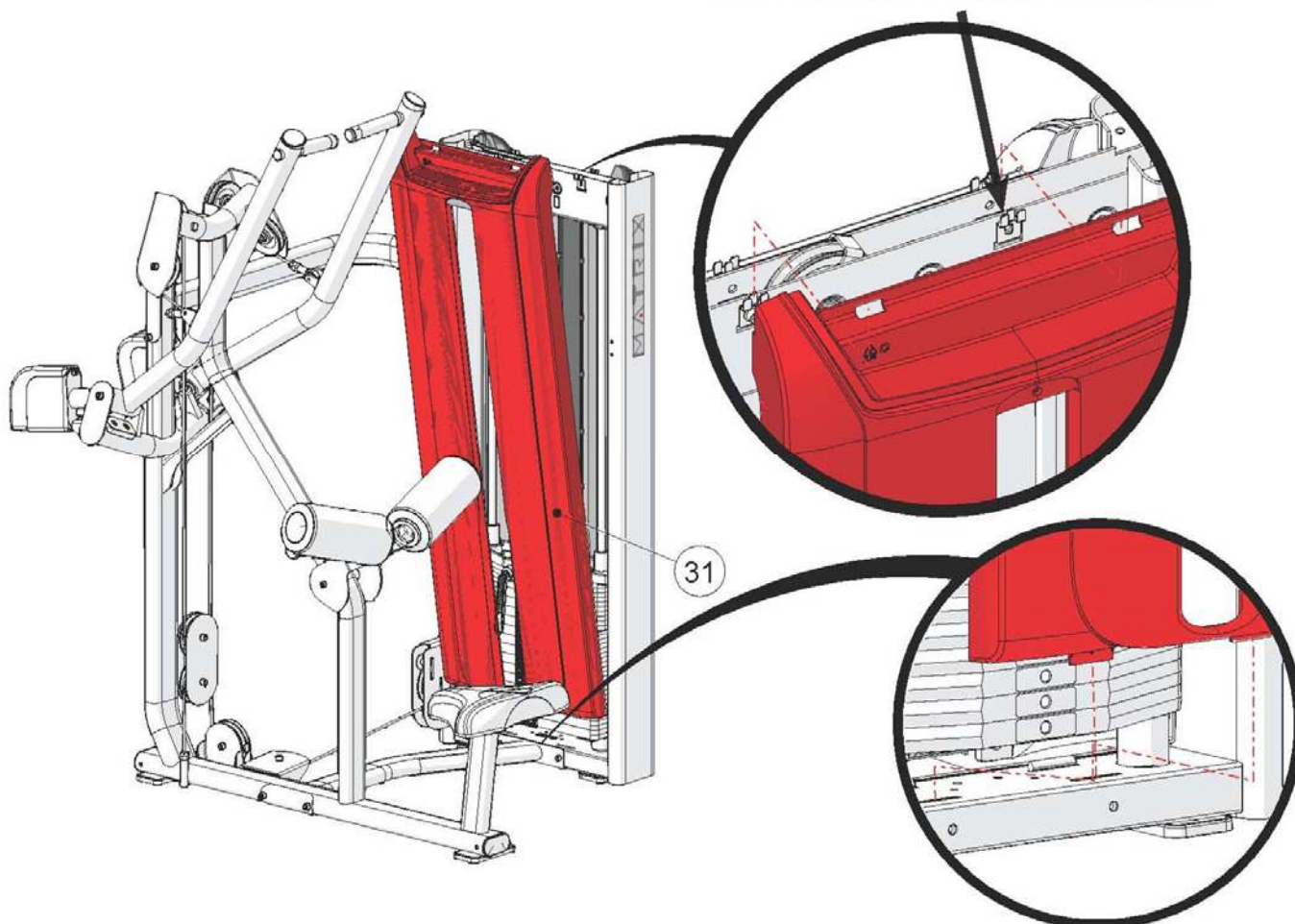
№	Описание	Кол-во
29	Болт M10*20L	4
30	Сиденье	1



## ШАГ 1 КРЕПЛЕНИЕ КОЖУХОВ

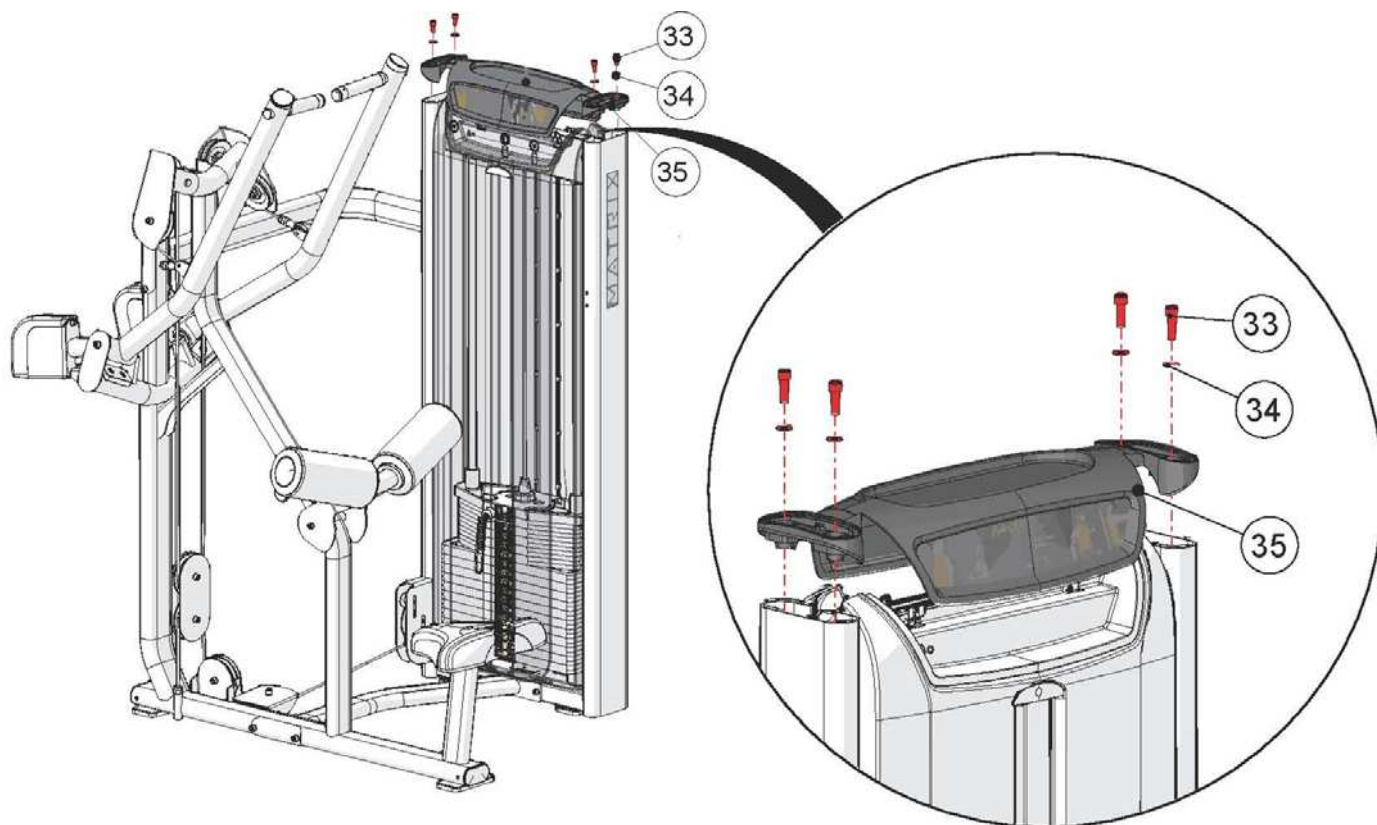
№	Описание	Кол-во
31	Передний кожух	1
32	Задний кожух (Не показан)	1

Защелки находятся в наини́зшем положении.



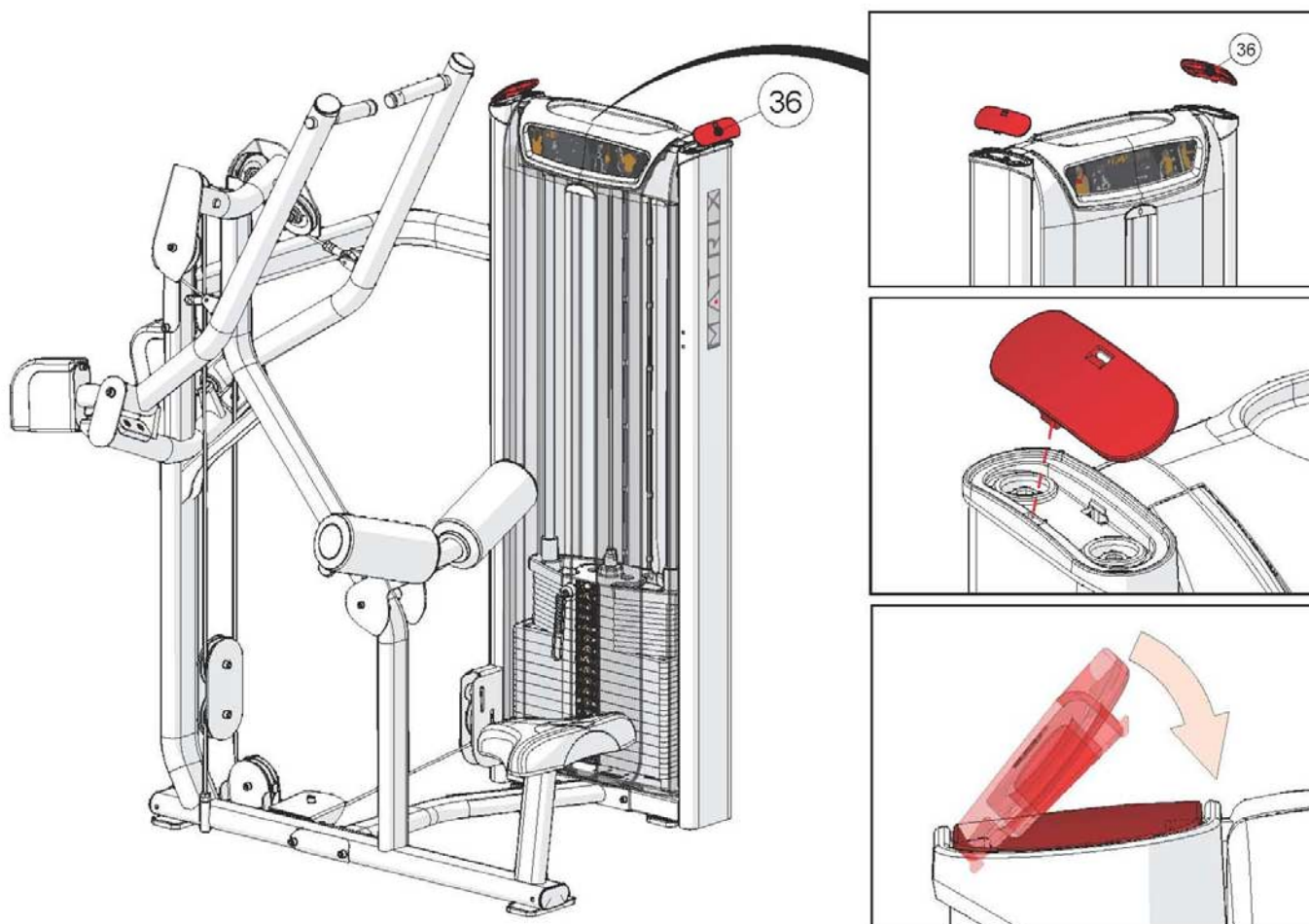
## ШАГ 2 КРЕПЛЕНИЕ ВЕРХНЕГО КОЖУХА

№	Описание	Кол-во
33	Болт М8*25L	4
34	Шайба М8	4
35	Верхняя крышка	1



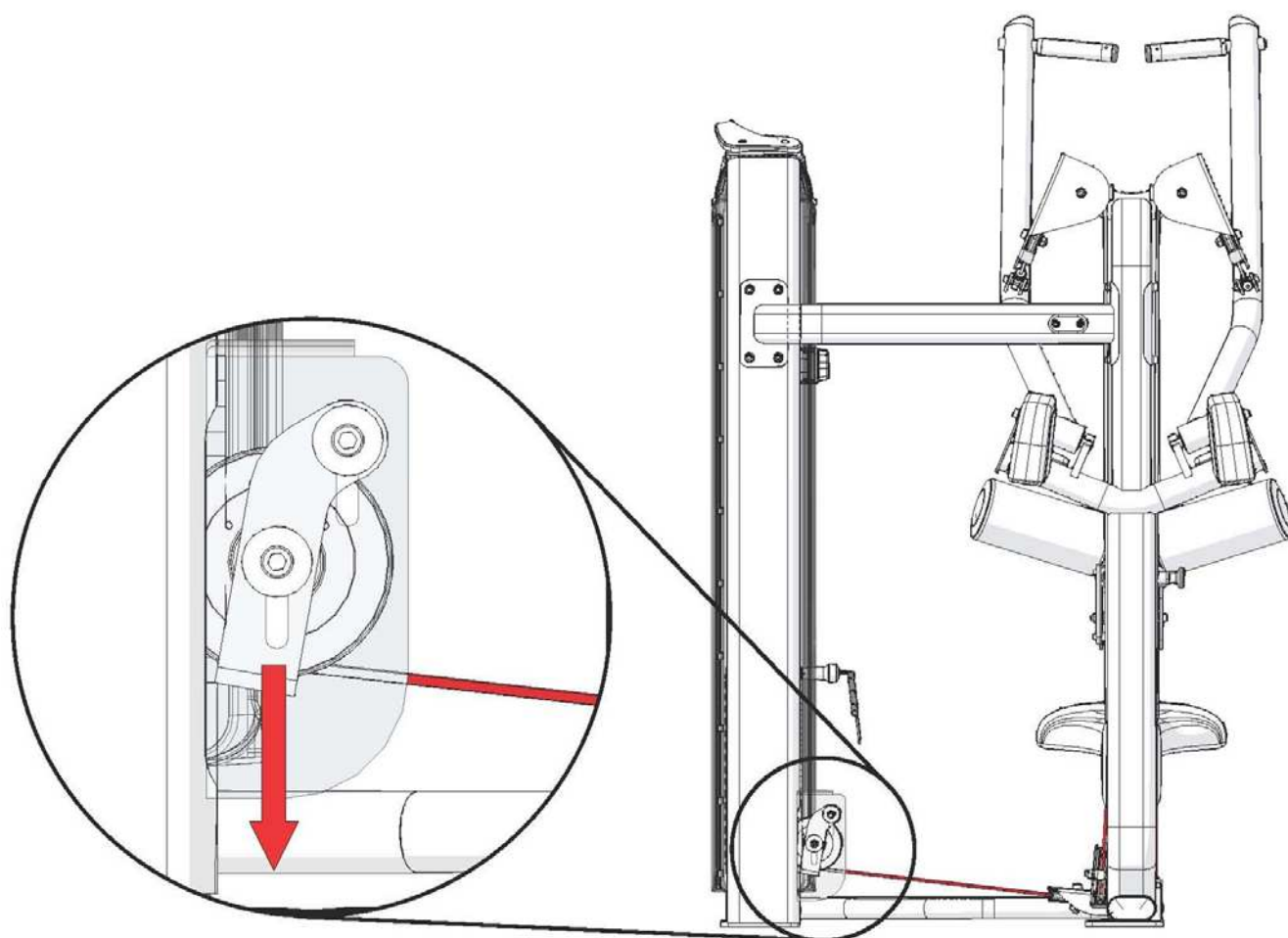
## ШАГ 3 КРЕПЛЕНИЕ ВЕРХНЕГО КОЖУХА

№	Описание	Кол-во
36	Заглушка верхнего кожуха	2



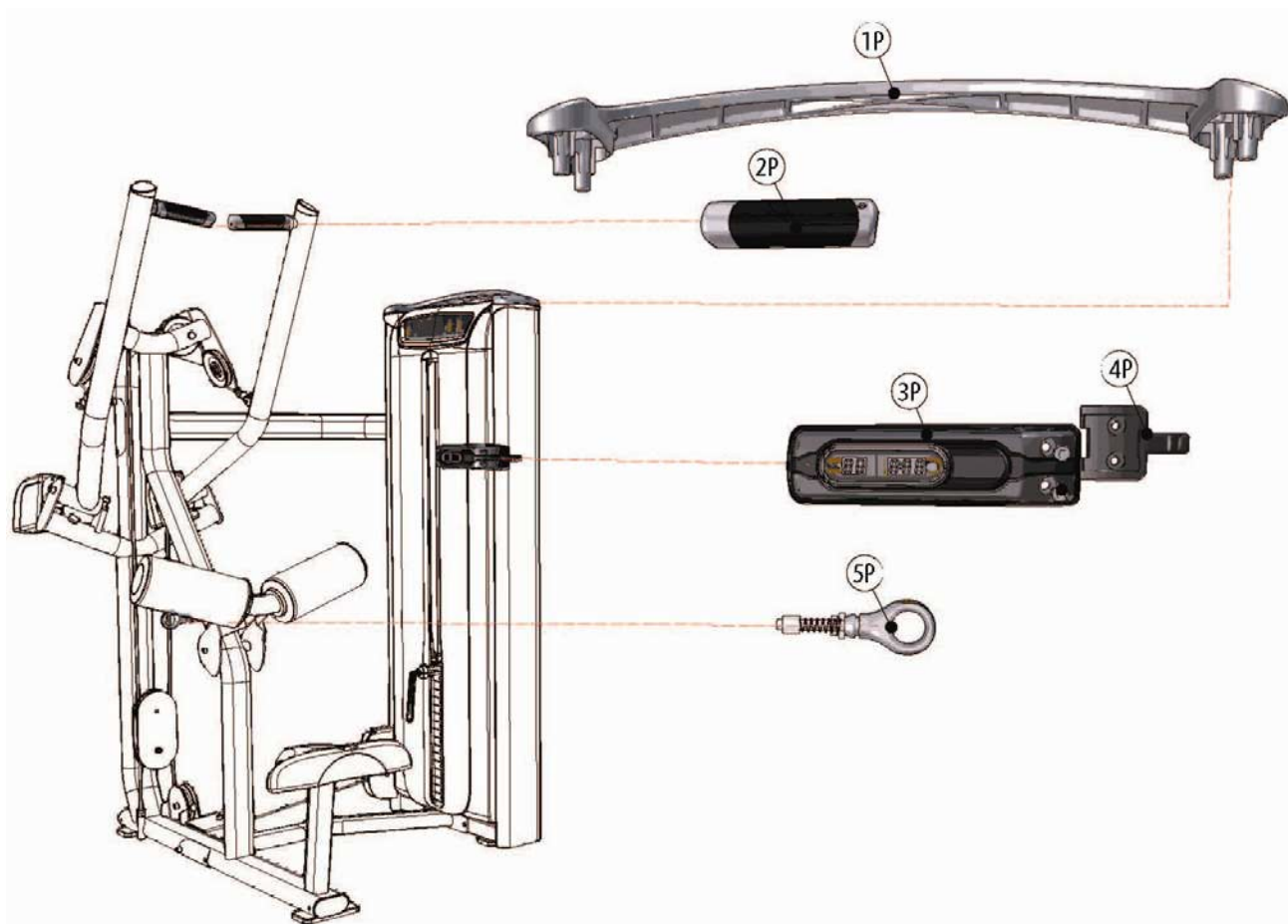


НАТЯЖЕНИЕ КАБЕЛЯ



## КРЕПЛЕНИЕ ЭЛЕМЕНТОВ PREMIUM

№	Описание	Кол-во
1P	Декоративный кожух	1
2P	Поручни	1
3P	Двухэкранный LCD дисплей активности пользователя	1
4P	Держатель для полотенца	2
5P	Фиксатор	1



## ТЕХНИЧЕСКИЕ СПЕЦИФИКАЦИИ VS- S33H Верхняя тяга

Тип	грузоблочный
Упражнения	мышцы спины и рук
Рама	особопрочная с двухслойной покраской и лакировкой
Рычаги	независимые расходящиеся
Тросы	стальные армированные с внутренней смазкой
Направляющие	хромированные
Рукоятки	ErgoForm™ Grips
Нагрузка	весовые плиты 4.5 и 6.8 кг.
Сидение	эргономичное контурное
Регулировка положения сидения	есть
Электроника	нет
Размер тренажера в рабочем состоянии (Д*Ш*В)	155*120*188 см.
Вес стека	104 кг.
Вес нетто	237 кг.
Макс. вес пользователя	136 кг.
Гарантия	5 лет
Производитель	Johnson Health Tech, США
Страна изготовления	КНР

## ТЕХНИЧЕСКИЕ СПЕЦИФИКАЦИИ VS- S33P Верхняя тяга

Тип	грузоблочный
Упражнения	мышцы спины и рук
Рама	особопрочная с двухслойной покраской и лакировкой
Рычаги	независимые расходящиеся
Тросы	стальные армированные с внутренней смазкой
Направляющие	хромированные
Рукоятки	Action Specific™ Grips повышенной комфортности
Нагрузка	весовые плиты 4.5 и 6.8 кг. (микрорегулировка +2.3 кг.)
Сидение	эргономичное контурное
Регулировка положения сидения	есть
Электроника	двухэкранный LCD дисплей активности пользователя
Размер тренажера в рабочем состоянии (Д*Ш*В)	155*120*188 см.
Вес стека	104 кг.
Вес нетто	238 кг.
Макс. вес пользователя	136 кг.
Гарантия	5 лет
Производитель	Johnson Health Tech, США
Страна изготовления	КНР

\*Производитель оставляет за собой право вносить изменения в конструкцию тренажера, не ухудшающие значительно его основные технические характеристики.

Все актуальные изменения в конструкции либо технических спецификациях изделия отражены на официальном сайте поставщика оборудования Johnson Tech. [johnson-matrix.ru](http://johnson-matrix.ru)

Тренажер сертифицирован по Системе Сертификации Гост Р «Федеральным Агентством По Техническому Регулированию и Метрологии» (Ростест).

**ВНИМАНИЕ!**  
**ТРЕНАЖЕР ПРЕДНАЗНАЧЕН ДЛЯ КОММЕРЧЕСКОГО ИСПОЛЬЗОВАНИЯ!**



Посмотреть товар на сайте: [Верхняя тяга VS-S33H](#)