

## **Инструкция**

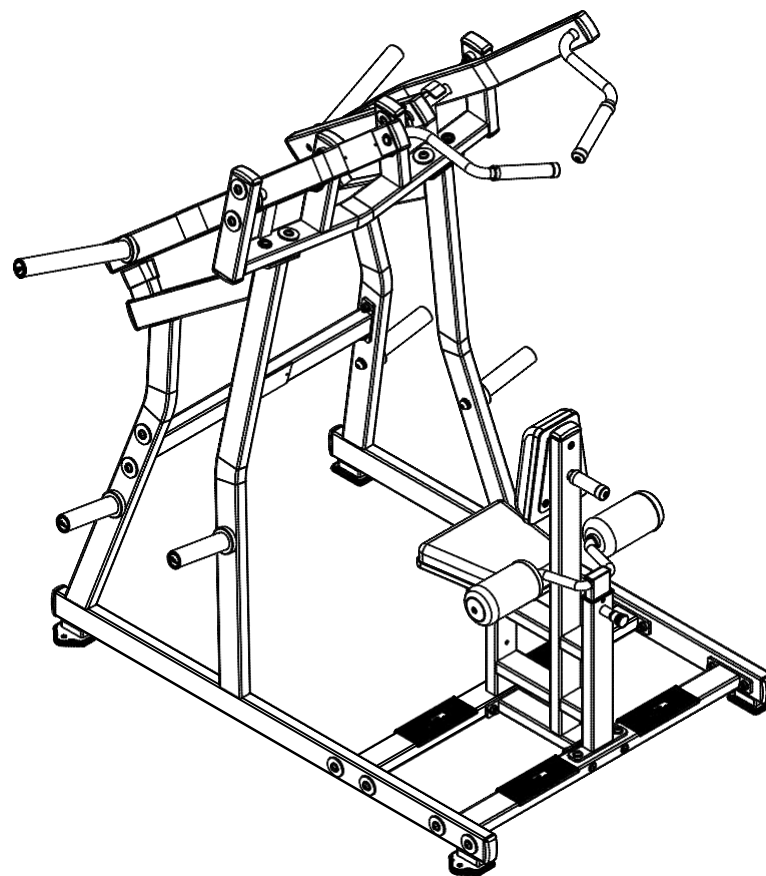
### **Вертикальная тяга на свободных весах Realleader HS-1005**

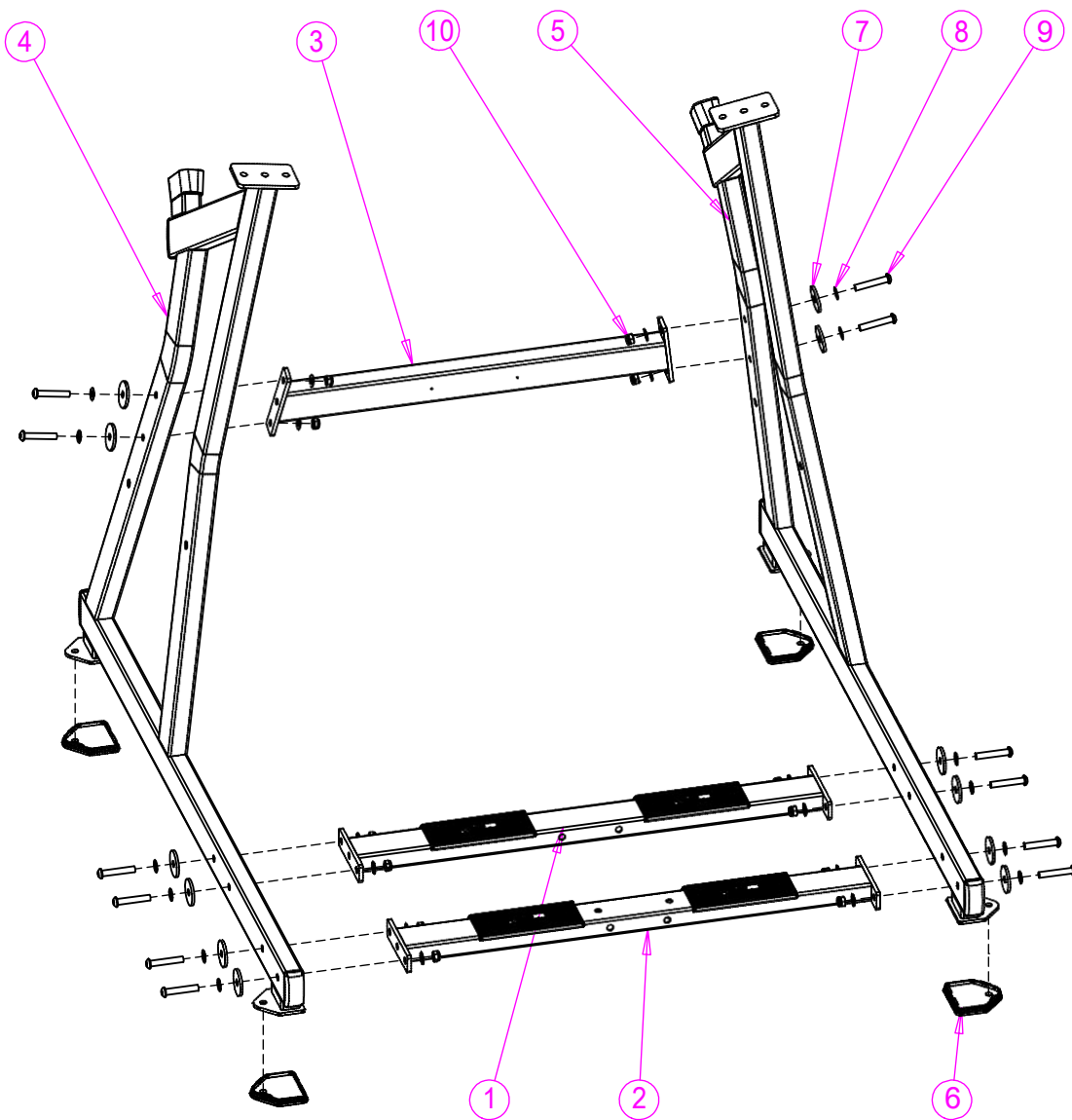
Полезные ссылки:

[Вертикальная тяга на свободных весах Realleader HS-1005 - смотреть на сайте](#)

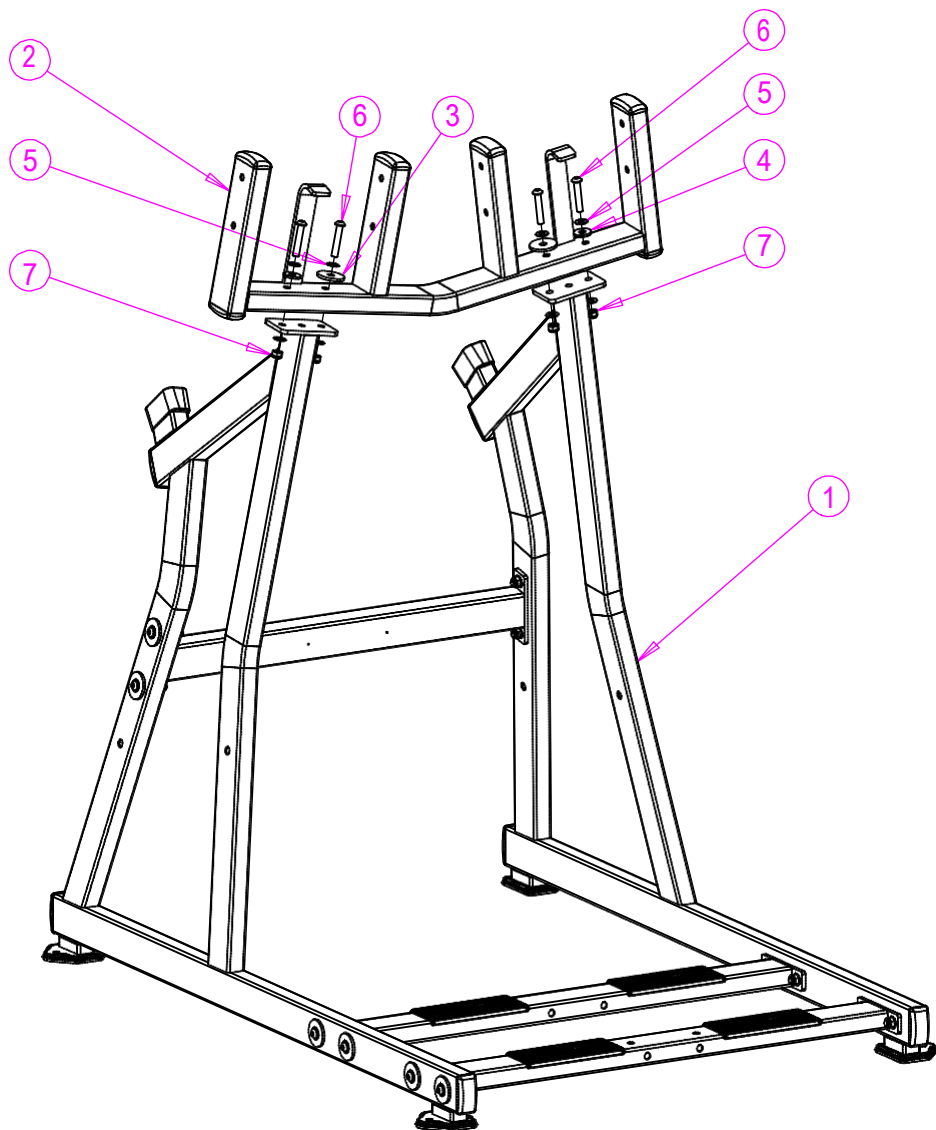
# Вертикальная тяга на свободных весах HS-1005

## Инструкция по сборке

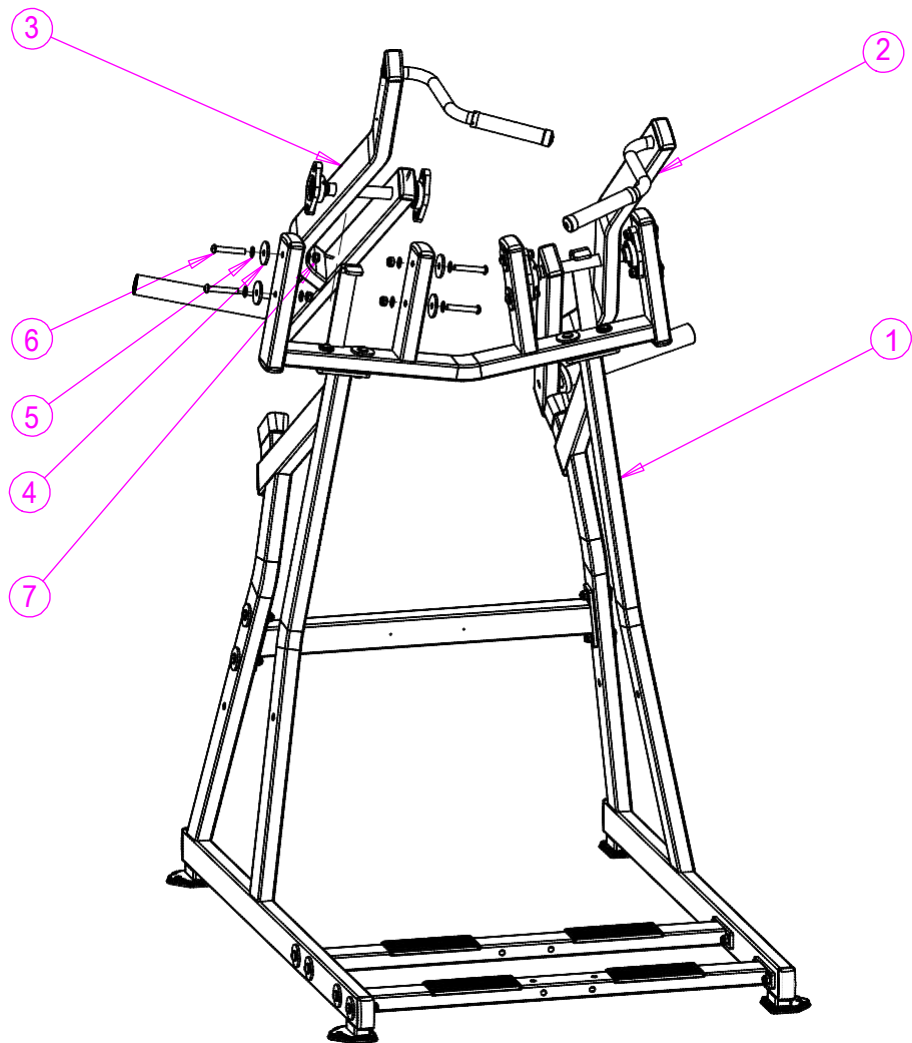




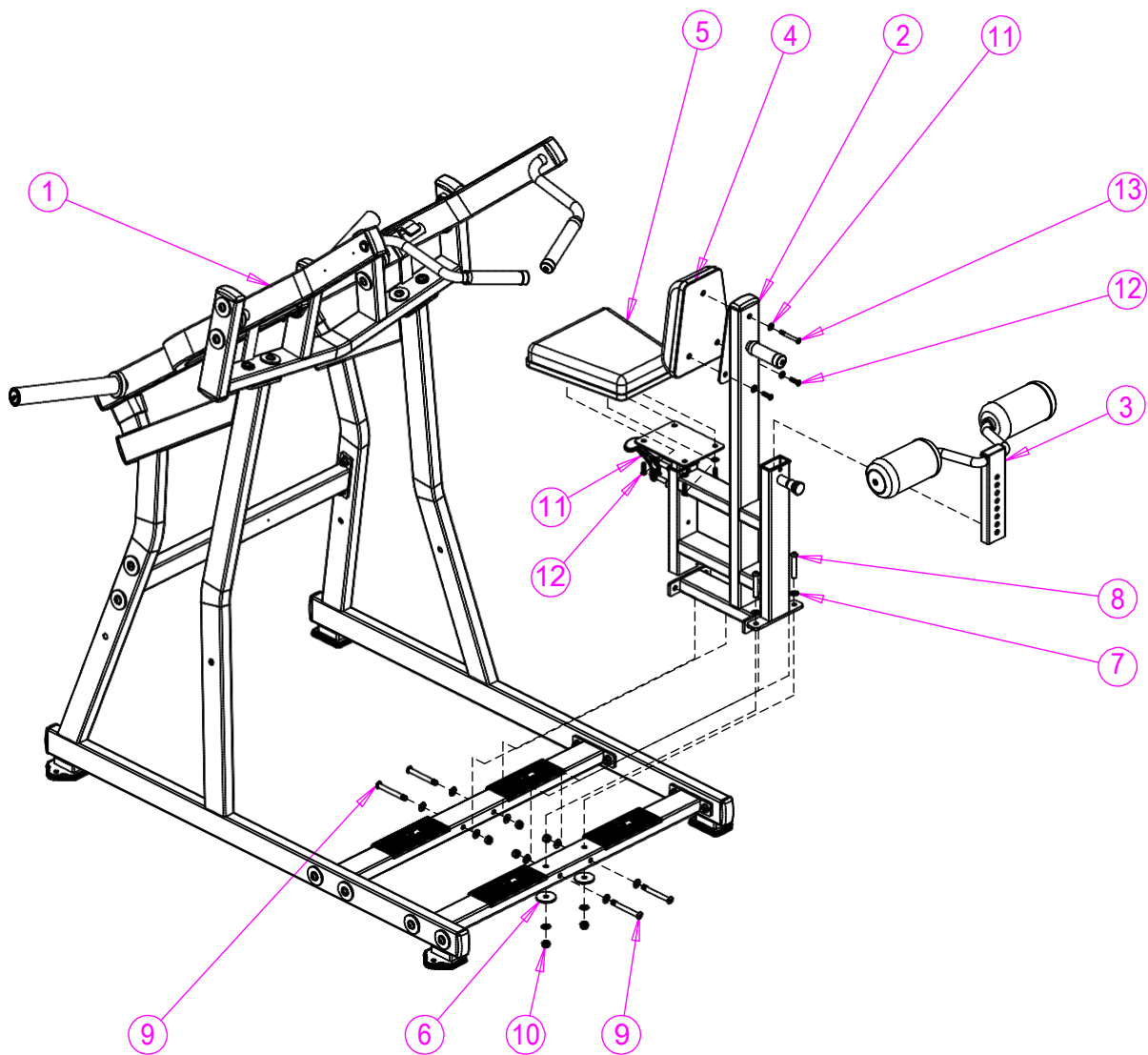
| №  | КОД                                | НАЗВАНИЕ                           | КОЛ-ВО |
|----|------------------------------------|------------------------------------|--------|
| 1  | R20-1355                           | Соединительная трубка              | 1      |
| 2  | R20-1356                           | Соединительная трубка              | 1      |
| 3  | R04-5041                           | Задняя соединительная трубка       | 1      |
| 4  | R20-1357                           | Боковая рама                       | 1      |
| 5  | R20-1358                           | Боковая рама                       | 1      |
| 6  | R06-1034                           | Прокладка 40x80                    | 4      |
| 7  | R02-1386                           | Шайба 55                           | 12     |
| 8  | Плоская шайба M12                  | Плоская шайба M12                  | 24     |
| 9  | Болт с полукруглой головкой M12x70 | Болт с полукруглой головкой M12x70 | 12     |
| 10 | Стопорная гайка M12                | Стопорная гайка M12                | 12     |



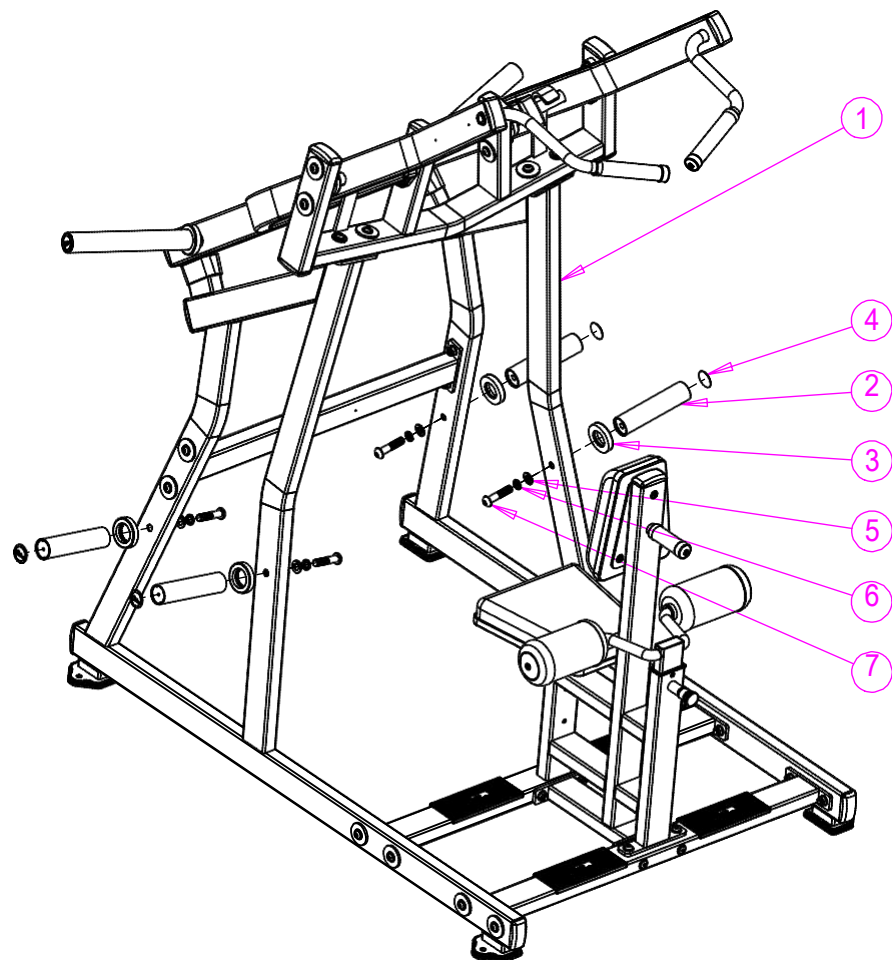
| № | КОД                                | НАЗВАНИЕ                           | КОЛ-ВО |
|---|------------------------------------|------------------------------------|--------|
| 1 | Шаг 1                              | Шаг 1                              |        |
| 2 | R20-1359                           | R20-1359                           | 1      |
| 3 | Шайба 55                           | Шайба 55                           | 2      |
| 4 | Шайба 35                           | Шайба 35                           | 2      |
| 5 | Плоская шайба M12                  | Плоская шайба M12                  | 8      |
| 6 | Болт с полукруглой головкой M12x65 | Болт с полукруглой головкой M12x65 | 4      |
| 7 | Стопорная гайка M12                | Стопорная гайка M12                | 4      |



| № | КОД                                | НАЗВАНИЕ                           | КОЛ-ВО |
|---|------------------------------------|------------------------------------|--------|
| 1 | Шаг 2                              | Шаг 2                              |        |
| 2 | R20-1361                           | Рычаг                              | 1      |
| 3 | R20-1360                           | Рычаг                              | 1      |
| 4 | R02-1386                           | Шайба 55                           | 8      |
| 5 | Плоская шайба М12                  | Плоская шайба М12                  | 16     |
| 6 | Болт с полукруглой головкой М12х75 | Болт с полукруглой головкой М12х75 | 8      |
| 7 | Стопорная гайка М12                | Стопорная гайка М12                | 8      |



| №  | КОД                 | НАЗВАНИЕ                            | КОЛ-ВО |
|----|---------------------|-------------------------------------|--------|
| 1  | Шаг 3               | Шаг 3                               |        |
| 2  | R20-1362            | Рама сиденья                        | 1      |
| 3  | R20-1025            | Валики                              | 1      |
| 4  | R20-1040            | Подушка                             | 1      |
| 5  | R20-1050            | Подушка сиденья                     | 1      |
| 6  | Шайба 55            | Шайба 55                            | 2      |
| 7  | Плоская шайба M12   | Плоская шайба M12                   | 12     |
| 8  | M12x75              | Болт с полукруглой головкой M12x75  | 2      |
| 9  | M12x105             | Болт с полукруглой головкой M12x105 | 4      |
| 10 | Стопорная гайка M12 | Стопорная гайка M12                 | 6      |
| 11 | Плоская шайба M8    | Плоская шайба M8                    | 7      |
| 12 | M8x30               | Болт с полукруглой головкой M8x30   | 6      |
| 13 | M8x70               | Болт с полукруглой головкой M8x70   | 1      |



| № | КОД                 | НАЗВАНИЕ                        | КОЛ-ВО |
|---|---------------------|---------------------------------|--------|
| 1 | Шаг 4               |                                 |        |
| 2 | R04-1164            | Держатель для дисков<br>90.7 кг | 4      |
| 3 | R06-1186            | Кольцо держателя                | 4      |
| 4 | R21-1004            | Наклейка                        | 4      |
| 5 | Шайба M16           | Шайба M16                       | 4      |
| 6 | Пружинная шайба M16 | Пружинная шайба M16             | 4      |
| 7 | M16x70              | M16x70                          | 4      |