

Инструкция

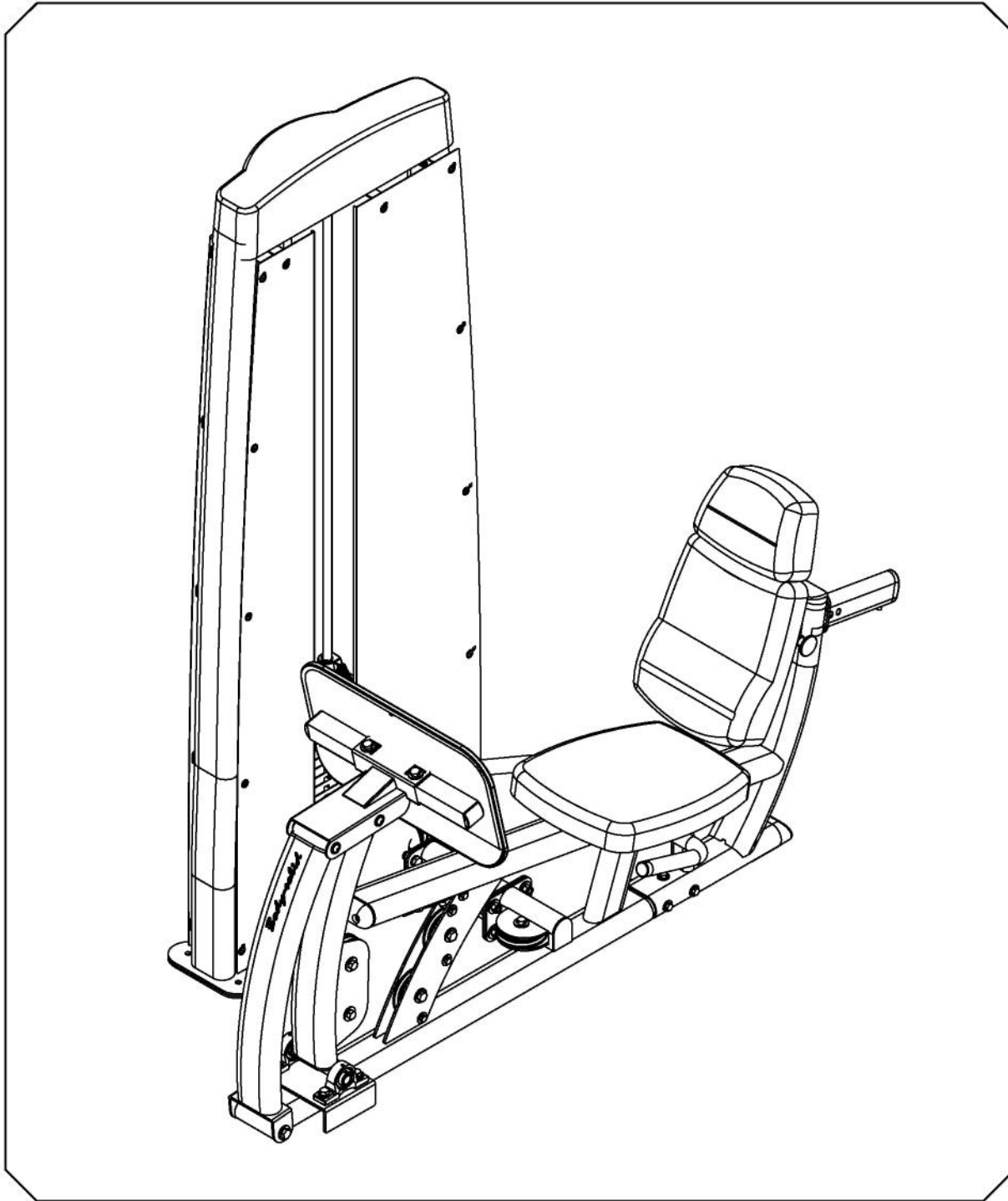
Жим ногами Body Solid DCLP-S для DGYM

Полезные ссылки:

[Жим ногами Body Solid DCLP-S для DGYM - смотреть на сайте](#)

[Жим ногами Body Solid DCLP-S для DGYM - читать отзывы](#)

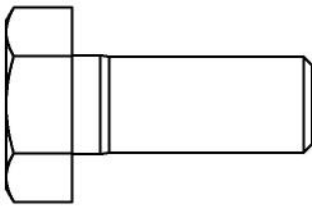
Body-Solid



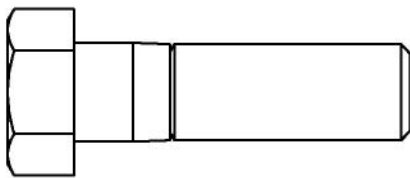
Руководство для пользователя DCLP

Инструкция по сборке DCLP

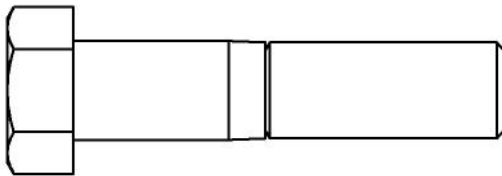
КРЕПЕЖ



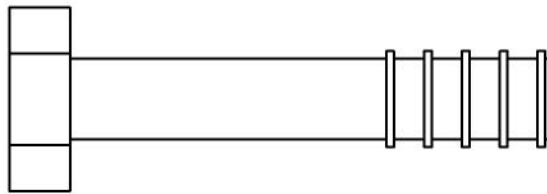
(A1) Шестигранный болт 1/2"X1-1/4"L с частичной резьбой, 8 шт.



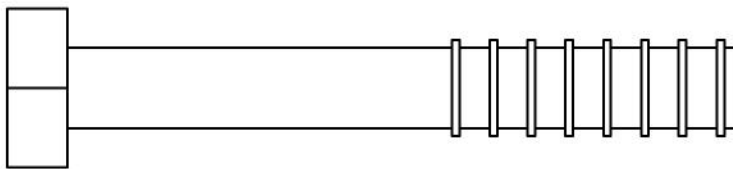
(A2) Шестигранный болт 1/2"X1-3/4"L с частичной резьбой, 4 шт.



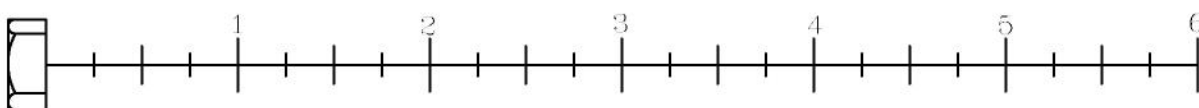
(A3) Шестигранный болт 1/2"X2-1/4"L с частичной резьбой, 2 шт.



(A4) Шестигранный болт 1/2"X2-1/2"L с частичной резьбой, 2 шт.

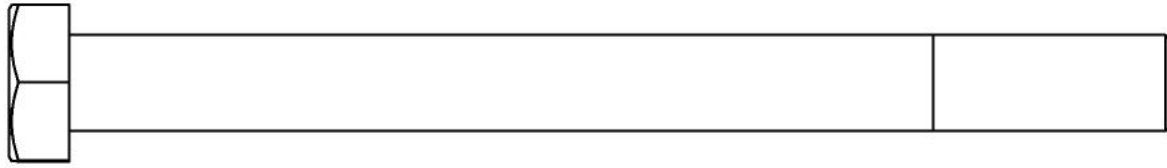


(A5) Шестигранный болт 1/2"X3-1/2"L с частичной резьбой, 2 шт.

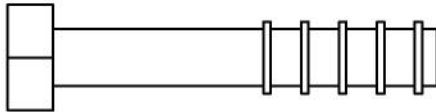


Инструкция по сборке DCLP

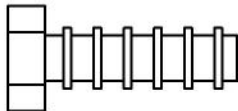
HARDWARW ILLUSTRATION



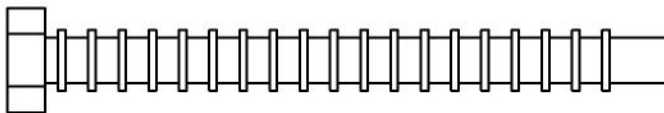
(A6) Шестигранный болт 1/2"X5-3/4"L с частичной резьбой, 2 шт.



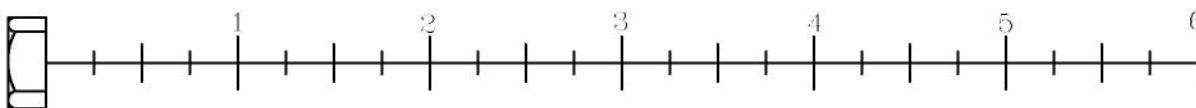
(A7) Шестигранный болт 3/8"X2"L с частичной резьбой, 4 шт.



(A8) Шестигранный болт 5/16"X1"L с частичной резьбой, 4 шт.

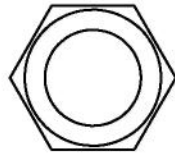


(A9) Шестигранный болт 5/16X3-1/4"L с частичное резьбой, 2 шт.

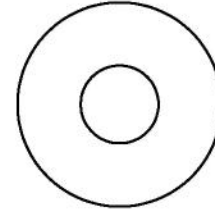


Инструкция по сборке DCLP

КРЕПЕЖ



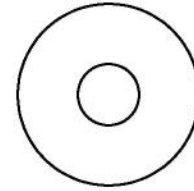
(B1) Нейлоновая контргайка 1/2", 20 шт.



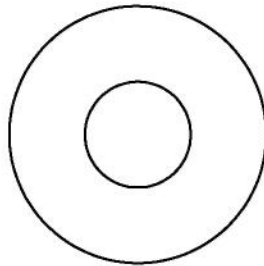
(C3) 3/8" (I.D.) Плоская шайба Ø27, 8 шт.



(B2) Нейлоновая контргайка 3/8", 4 шт.



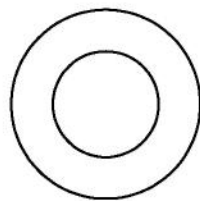
(C4) 5/16" (I.D.) Плоская шайба Ø24, 6 шт.



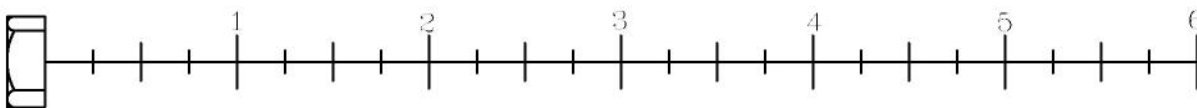
(C1) 1/2" (I.D.) Плоская шайба Ø34, 24 шт.



(C5) Пружинная шайба 5/16", 6 шт.



(C2) 1/2" (I.D.) Плоская шайба Ø25, 16 шт.

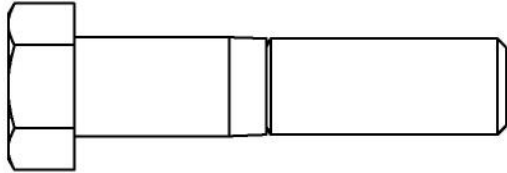


Инструкция по сборке DCLP

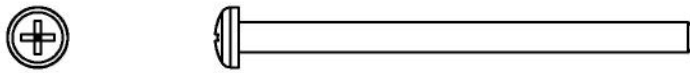
КРЕПЕЖ



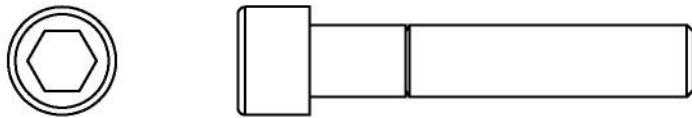
(AA1) Установочный винт 5/16"X3/8"L с полной резьбой , 3 шт.



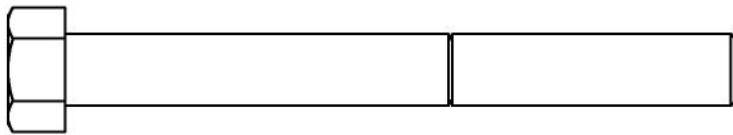
(AA2) Шестигранный болт 1/2"X2-1/4"L с частичной резьбой, 4 шт.4



(AA3) Шуруп с круглой шестигранной внутренней головкой M4X65L с частичной резьбой, 2 шт.



(AA4) Шуруп с круглой шестигранной головкой 3/8"X2"L с частичной резьбой, 1 шт.



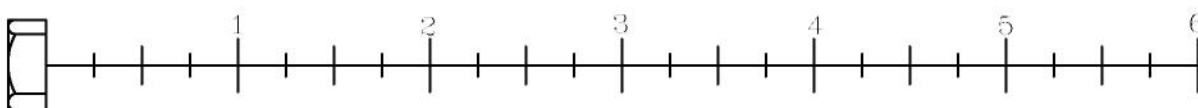
(AA5) Шуруп с круглой шестигранной головкой 3/8"X3-1/2"L с частичной резьбой, 1 шт.



(AA6) Шуруп с круглой шестигранной головкой M6X20L с частичной резьбой, 24 шт.



(AA7) Шуруп с круглой крестообразной головкой 5/32"X1/4"L с частичной резьбой, 4 шт.

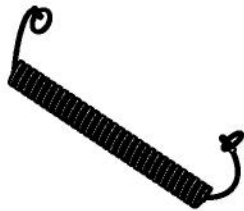


Инструкция по сборке DCLP

КРЕПЕЖ



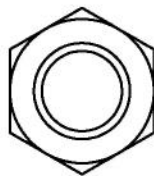
(AA8) 10фунт. штифт (8250-071), 1 шт.



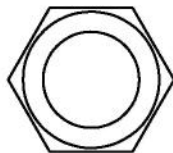
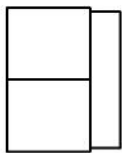
(AA9) Гибкая пружина, 1 шт.



(AA10) Болт, фиксируемый тросом(8260-009), 1 шт.



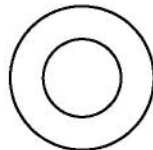
(BB1) Гайка 1/2"-13UNC, 1 шт.



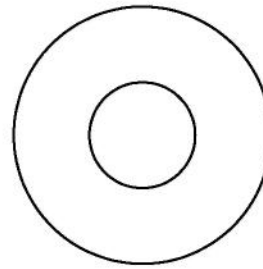
(BB2) Нейлоновая контргайка 1/2", 4 шт.



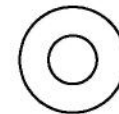
(BB3) Нейлоновая контргайка 3/8", 1 шт.



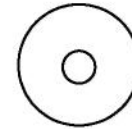
(CC1) 3/8"(I.D.) Плоская шайба Ø19, 2 шт.



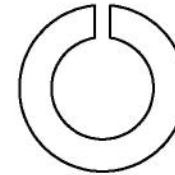
(CC2) 1/2"(I.D.) Плоская шайба Ø 34, 6 шт.



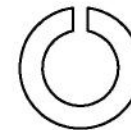
(CC3) M6(I.D.) Плоская шайба Ø13, 24 шт.



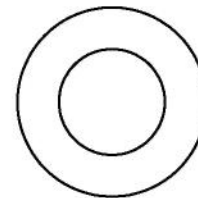
(CC4) M4(I.D.) Плоская шайба Ø12, 2 шт.



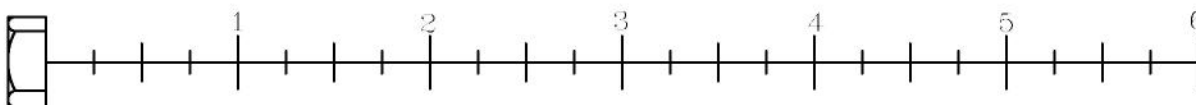
(CC5) Пружинная шайба 1/2", 1 шт.



(CC6) Пружинная шайба 3/8", 1 шт.










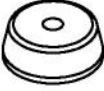
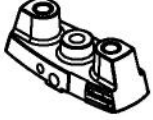
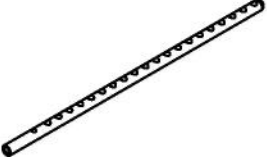


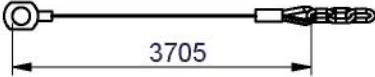


(CC7) 1/2"(I.D.) Плоская шайба Ø25, 2 шт.



Инструкция по сборке DCLP

КРЕПЕЖ

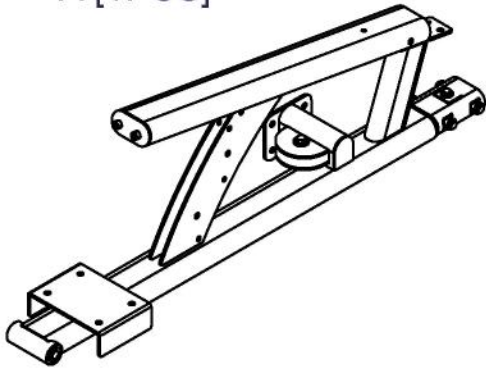
D1	D2			
				
D3	D4			
				
D5	D6			
				
D7	D8	D9	D10	D11
				
D12	D13	D14	D15	
				

(D1) Ø8 ПРУЖИННЫЙ КАРАБИН (8810-001) -----	[1 шт]
(D2) Ø50X50X1.8t ТОРЦЕВАЯ ЗАГЛУШКА (9211-087) -----	[2 шт]
(D3) 50X100 НЕЙЛОНОВАЯ ВТУЛКА (9211-107) -----	[2 шт]
(D4) 58X116X2.5tX65H ОПОРНАЯ ЗАГЛУШКА (9211-109) -----	[1 шт]
(D5) 58X116X2.5t ТОРЦЕВАЯ ЗАГЛУШКА (9211-112) -----	[1 шт]
(D6) 40X80X2t ТОРЦЕВАЯ ЗАГЛУШКА (9211-113) -----	[1 шт]
(D7) 116X58X29 РЕЗИНОВАЯ ПОДУШКА (9310-057) -----	[1 шт]
(D8) Ø4" 1/2" ШКИВ (9213-010B) -----	[9 шт]
(D9) Ø3/4" КОЛЬЦО НА ВАЛУ (9211-046) -----	[2 шт]
(D10) Ø4" РЕЗИНОВОЕ КОЛЬЦО (9310-017) -----	[2 шт]
(D11) ВЕРХНЯЯ ПЛАСТИНА (8400-006) -----	[1 шт]
(D12) ШТИФТ ВЫБОРА ВЕСА (8210-042) -----	[1 шт]
(D13) 95X250 РЕЗИНОВАЯ ПОДУШКА (9310-060) -----	[2 шт]
(D14) 2860 СТАЛЬНОЙ ТРОС (FDCLPA) -----	[1 шт]
(D15) 3705 СТАЛЬНОЙ ТРОС (FDCLPB) -----	[1 шт]
(D16) DLP ДЛЯ СТАЛЬНОГО ТРОСА DGYM (FDCLPC) -----	[1 шт]

Инструкция по сборке DCLP

ДЕТАЛИ

A [1PCS]



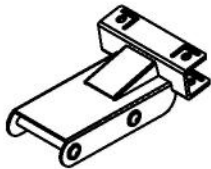
B [1PCS]



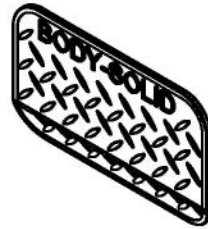
C [1PCS]



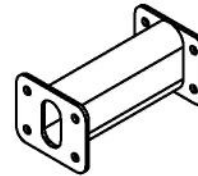
D [1PCS]



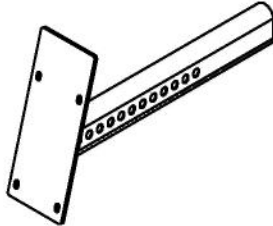
E [1PCS]



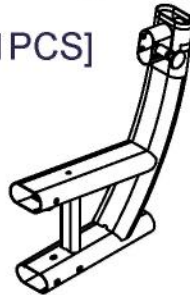
F [1PCS]



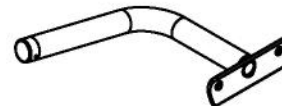
G [1PCS]



H [1PCS]



Direction



I [1PCS]

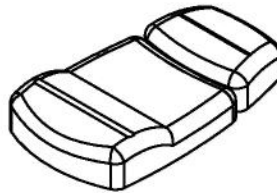
J [1PCS]



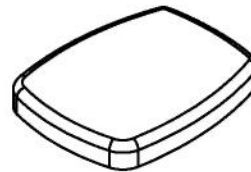
Direction



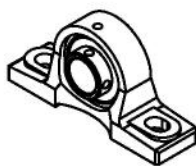
K [1PCS]
9111-055



L [1PCS]
9122-040



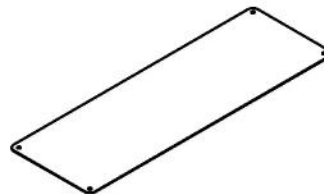
M [2PCS]
8510-005



N [1PCS]
6640-001



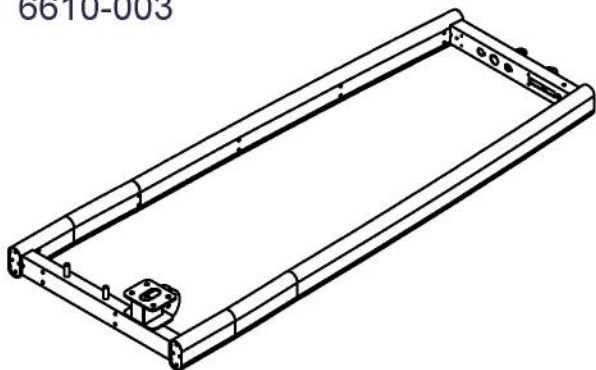
O [1PCS]
9440-160



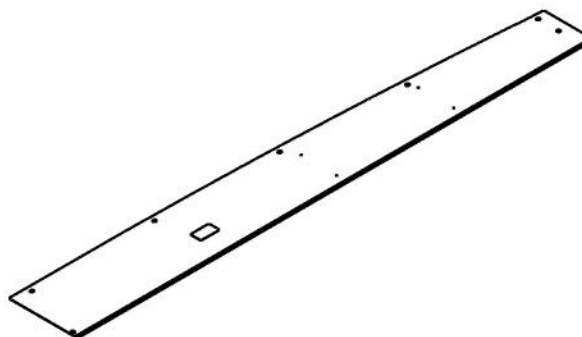
Инструкция по сборке DCLP

ДЕТАЛИ

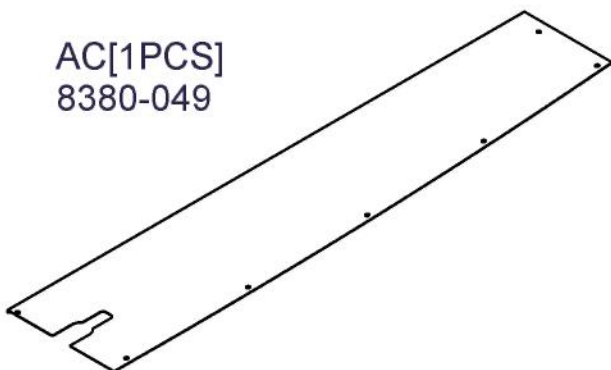
AA[1PCS]
6610-003



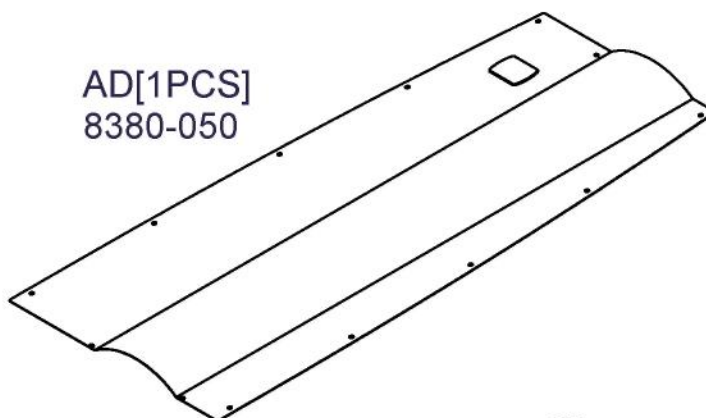
AB[1PCS]
8380-051



AC[1PCS]
8380-049



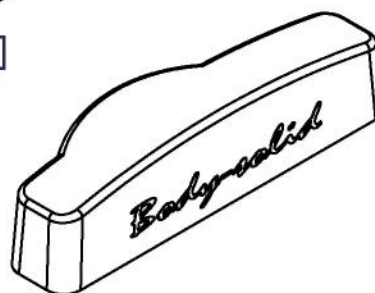
AD[1PCS]
8380-050



AE[2PCS]
260159 (Ø3/4"X1932L)



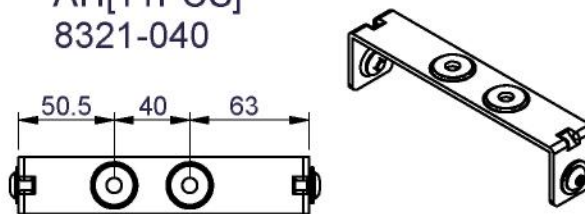
AF[1PCS]
9211-111



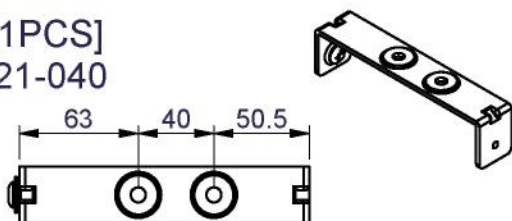
AG[2PCS]
8313-144



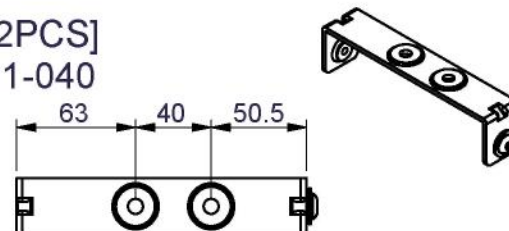
AH[11PCS]
8321-040



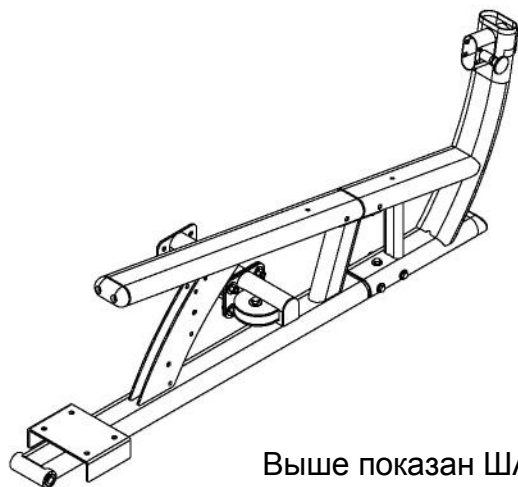
AI[1PCS]
8321-040



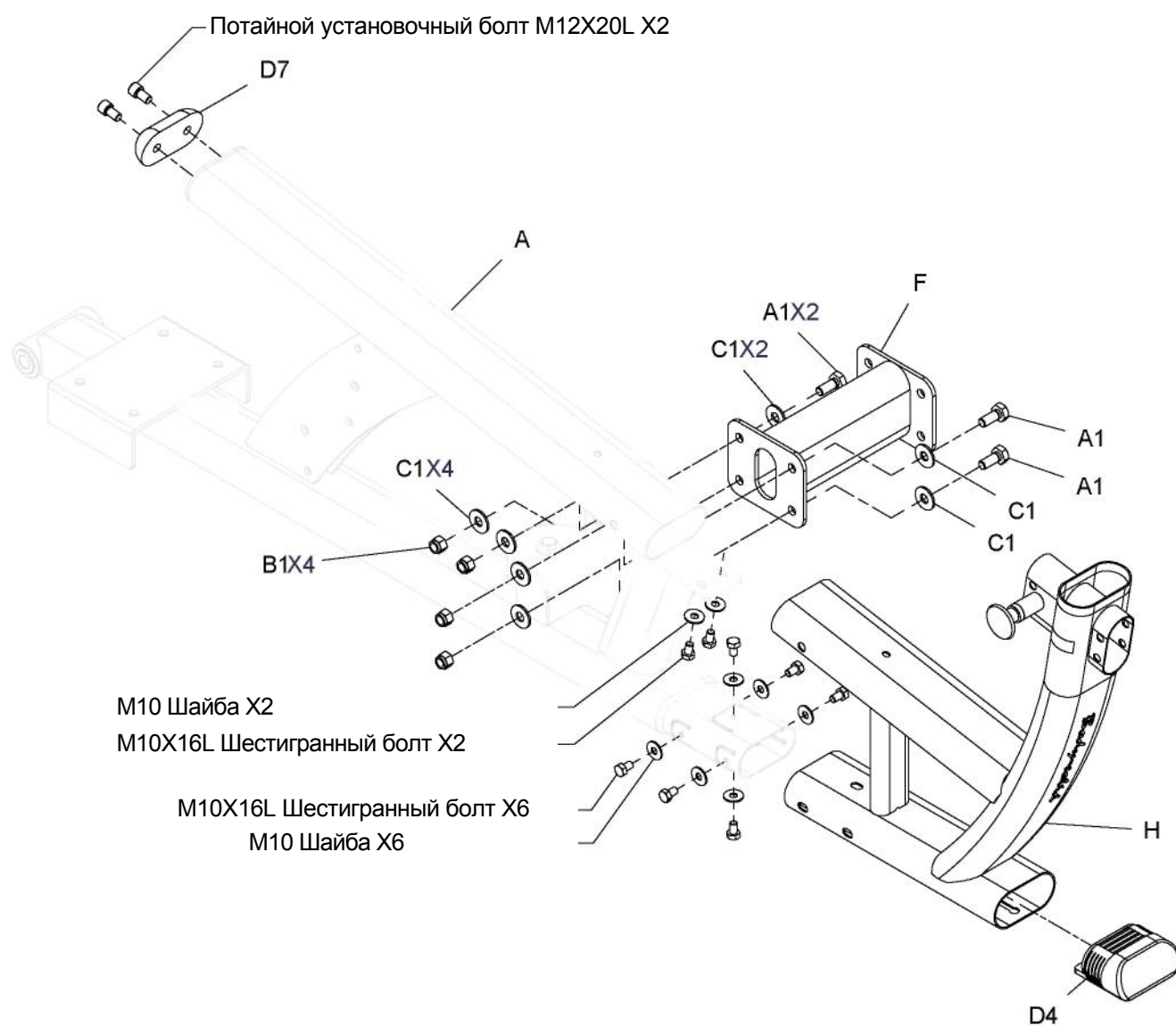
AJ[2PCS]
8321-040



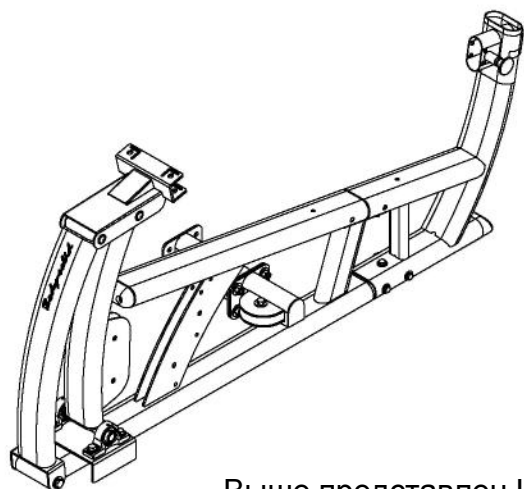
Инструкция по сборке DCLP



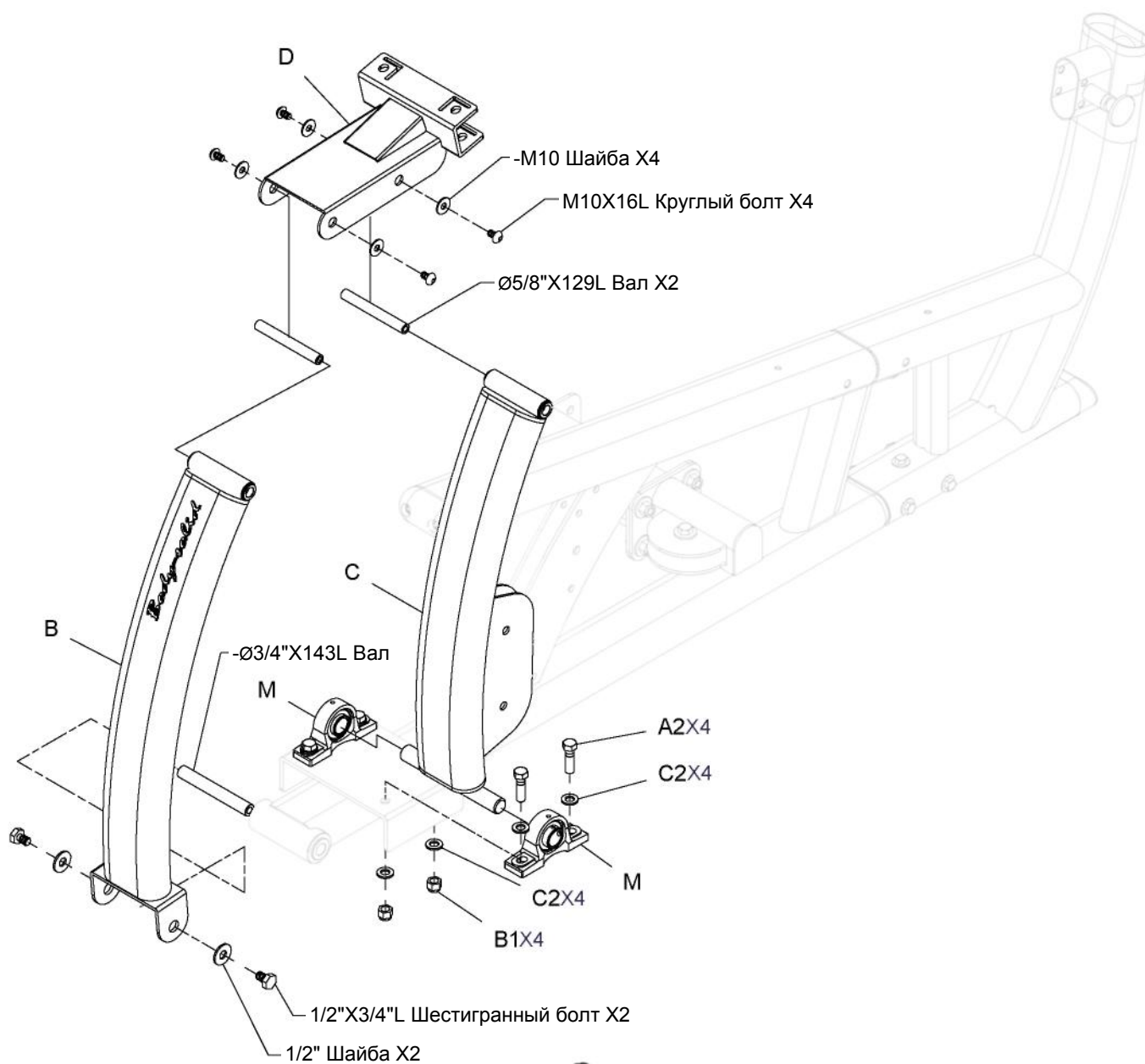
Выше показан ШАГ 1 в собранном виде



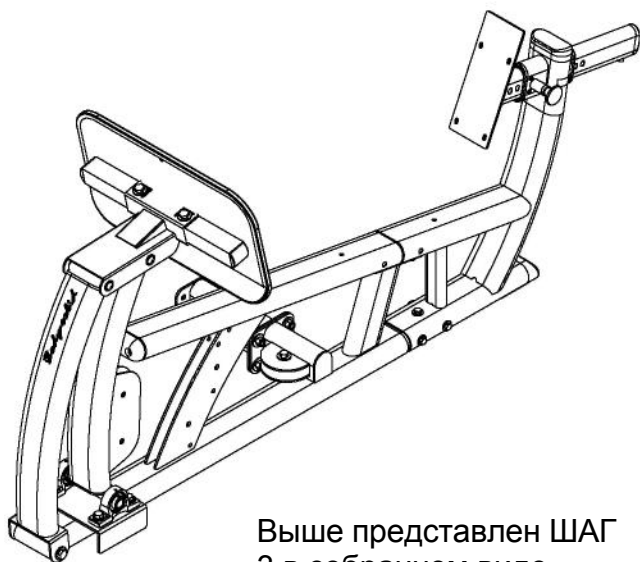
Инструкция по сборке DCLP



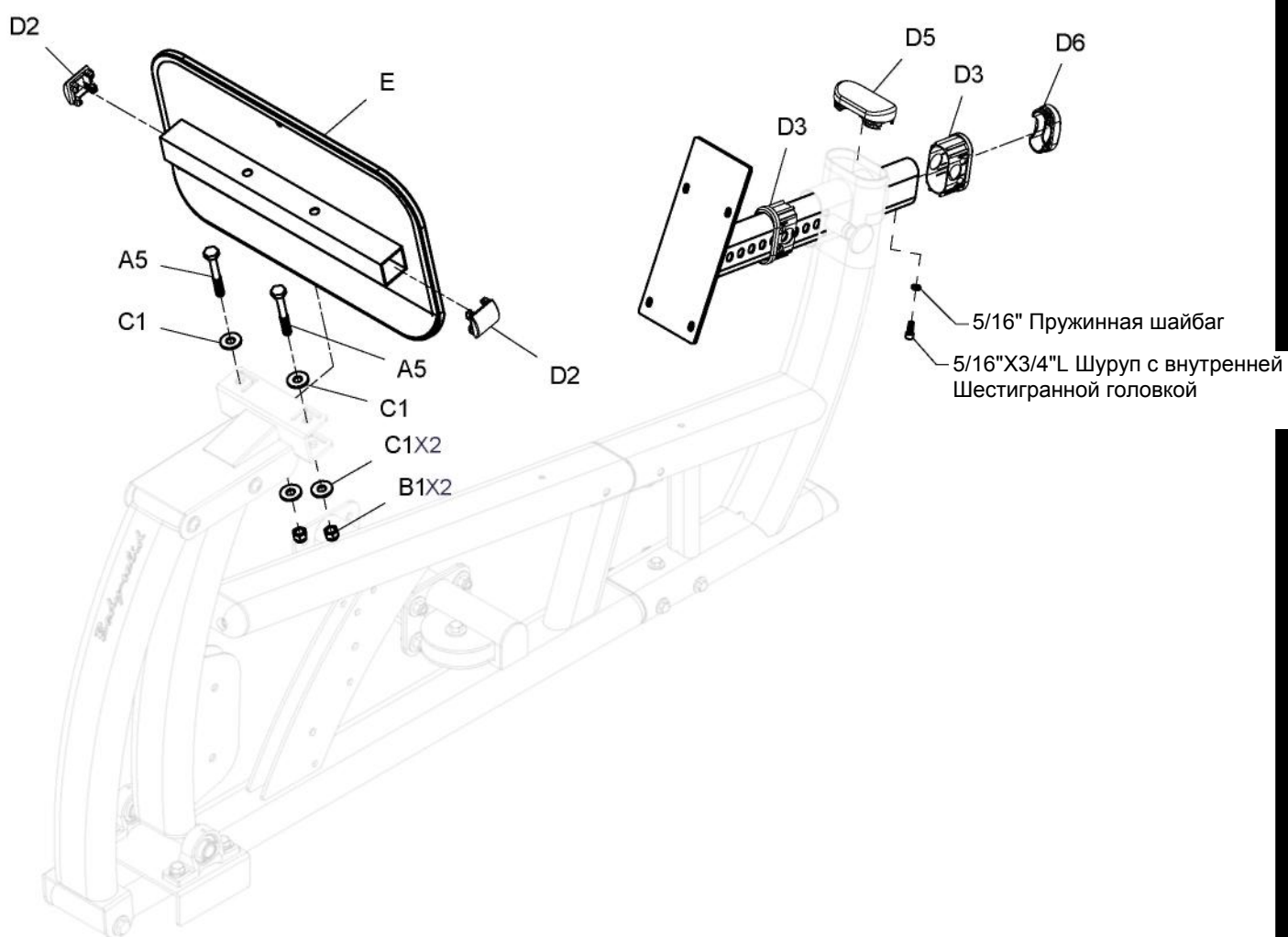
Выше представлен ШАГ
2 в собранном виде



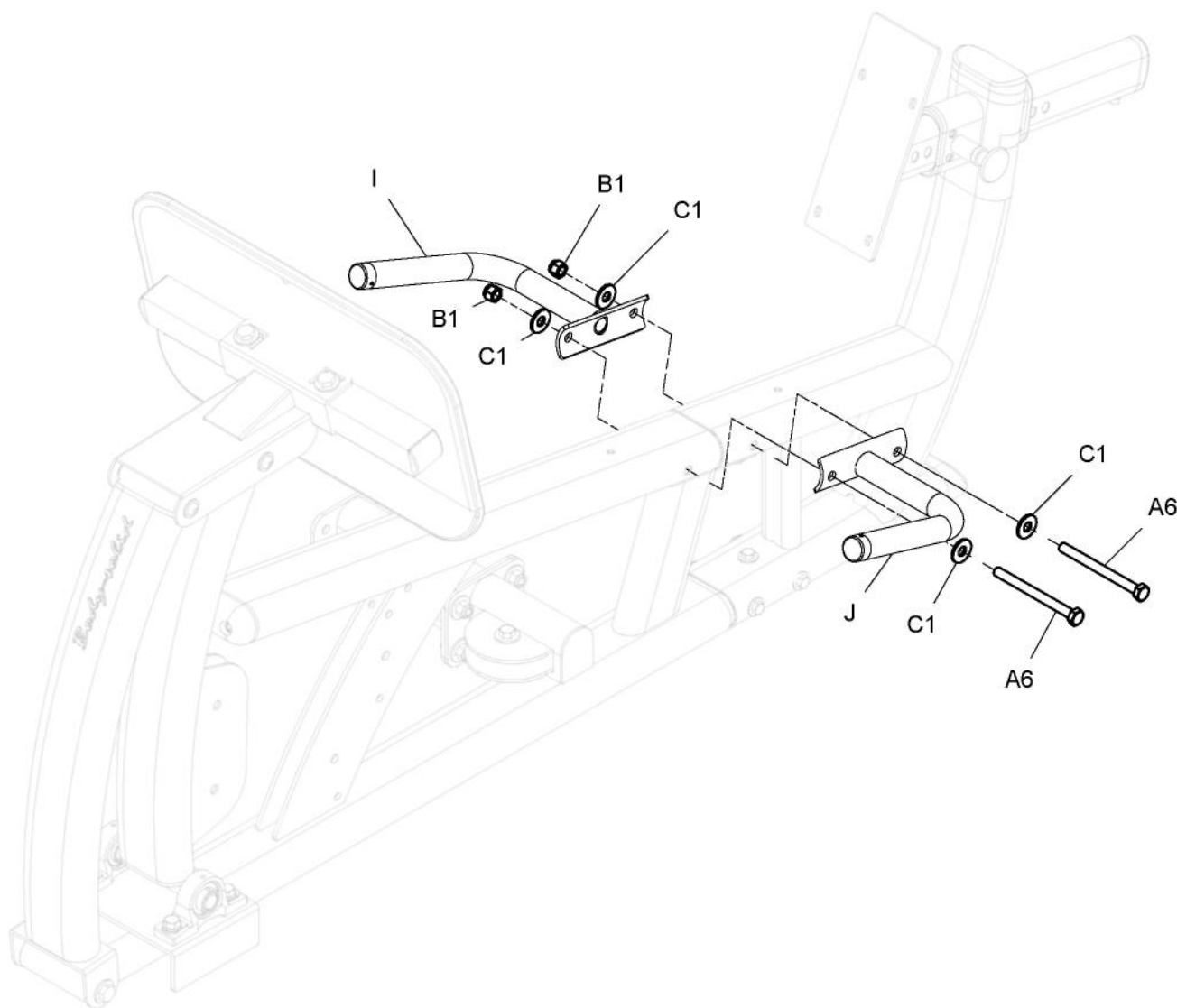
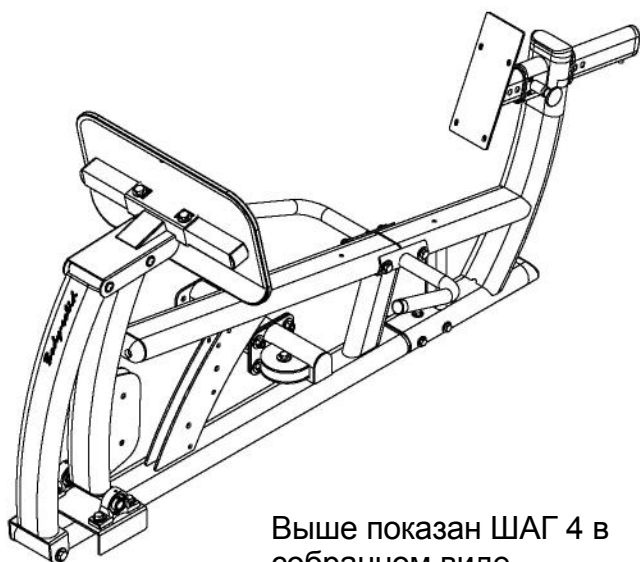
Инструкция по сборке DCLP



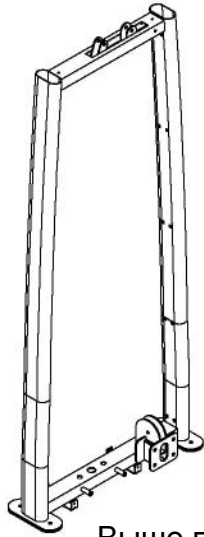
Выше представлен ШАГ 3 в собранном виде



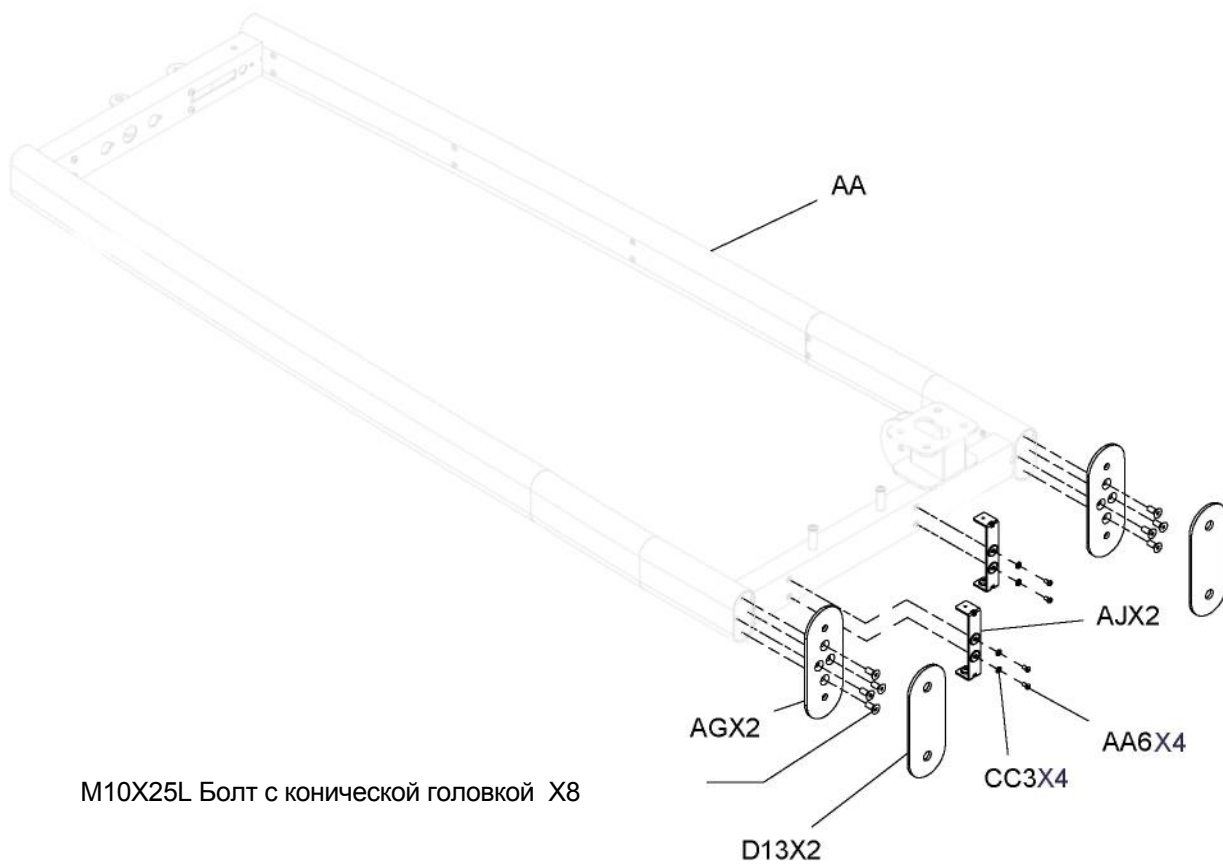
Инструкция по сборке DCLP



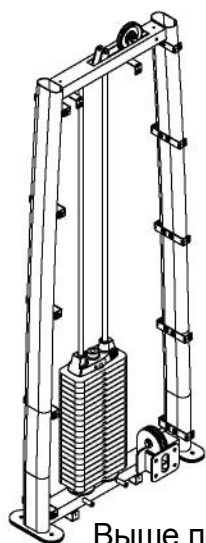
Инструкция по сборке DCLP



Выше показан ШАГ 6 в собранном виде

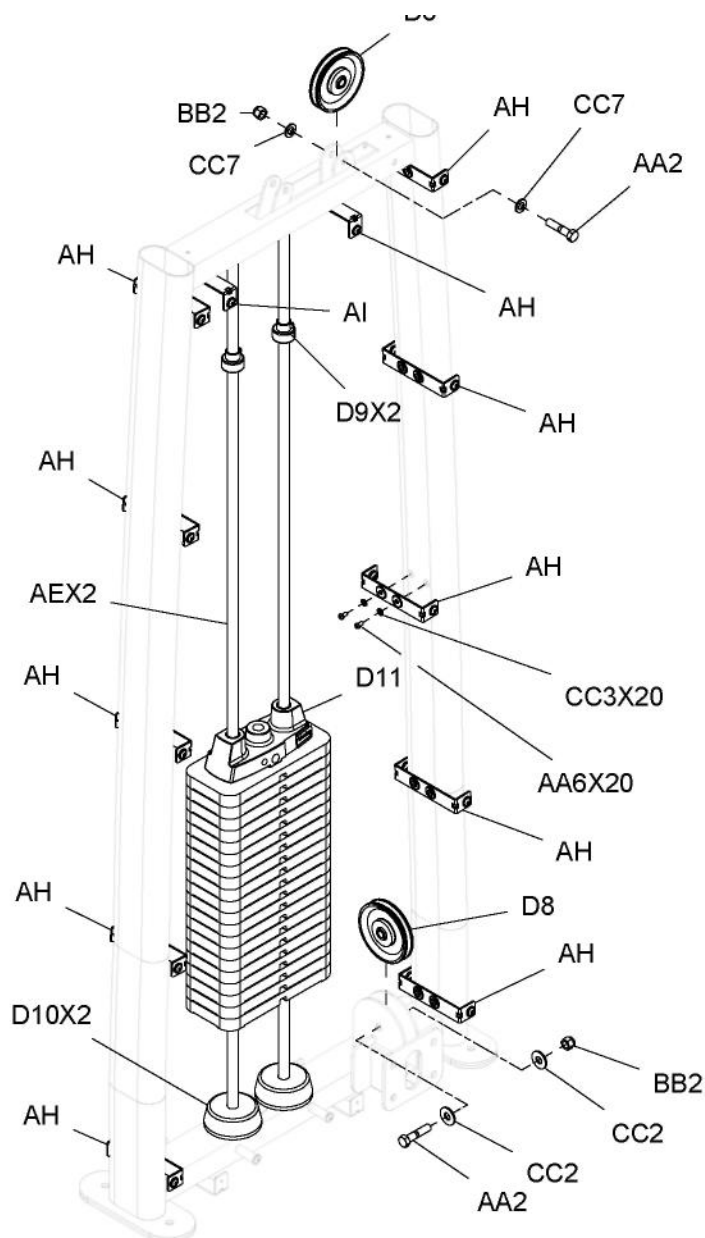


Инструкция по сборке DCLP

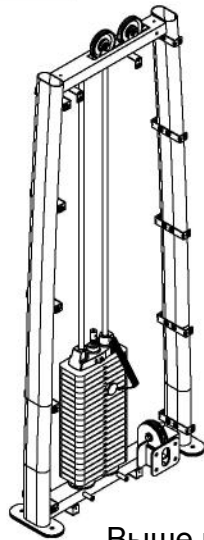


Выше показан ШАГ 7 в собранном виде

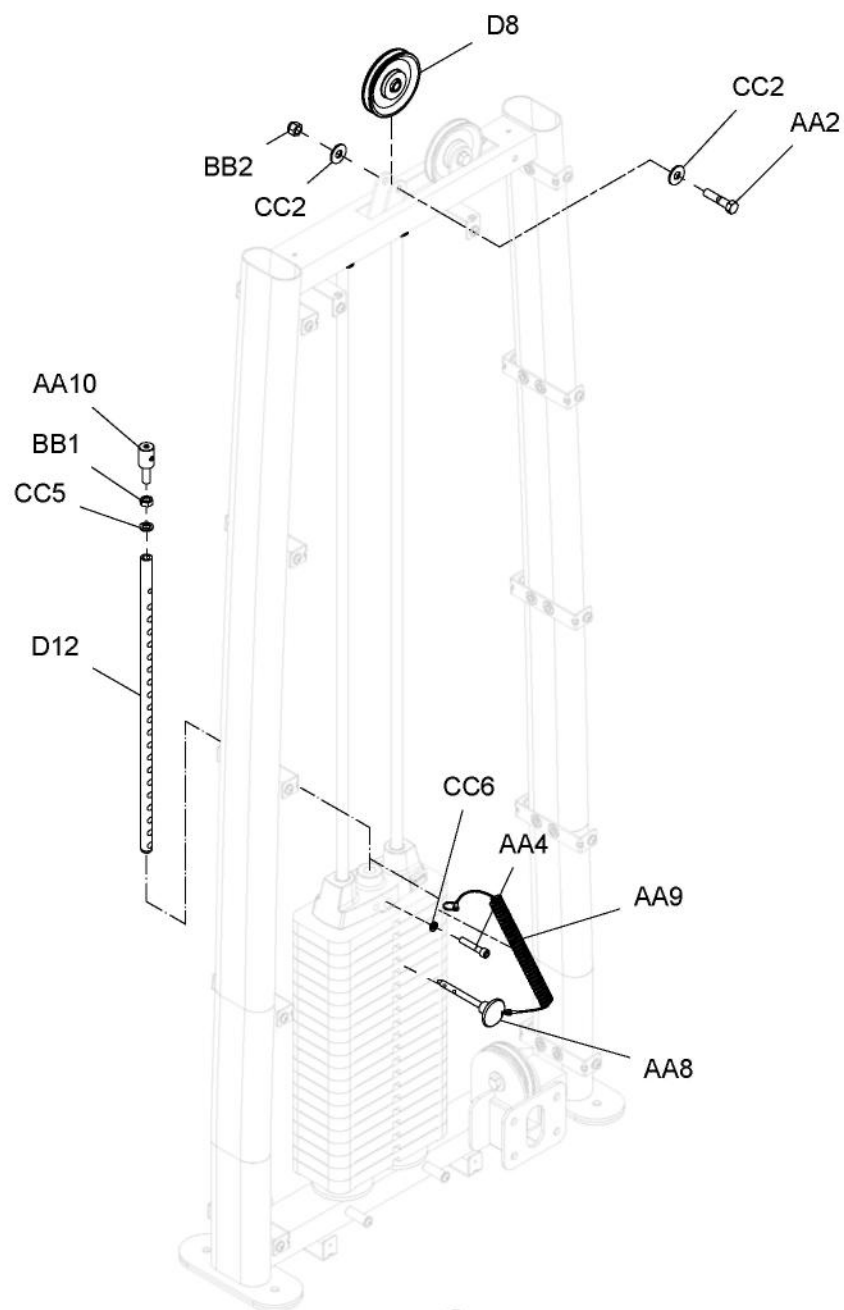
Примечание: Фиксаторы шкива следует затянуть от руки. Шкивы будут сняты для установки троса.



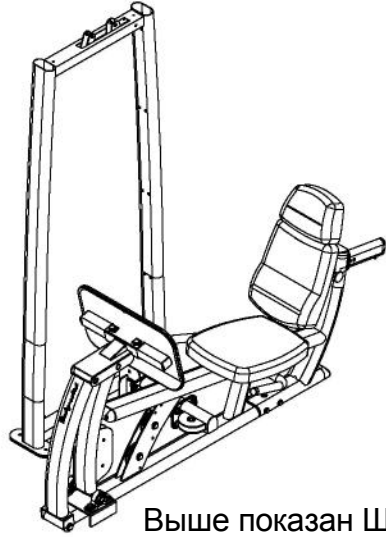
Инструкция по сборке DCLP



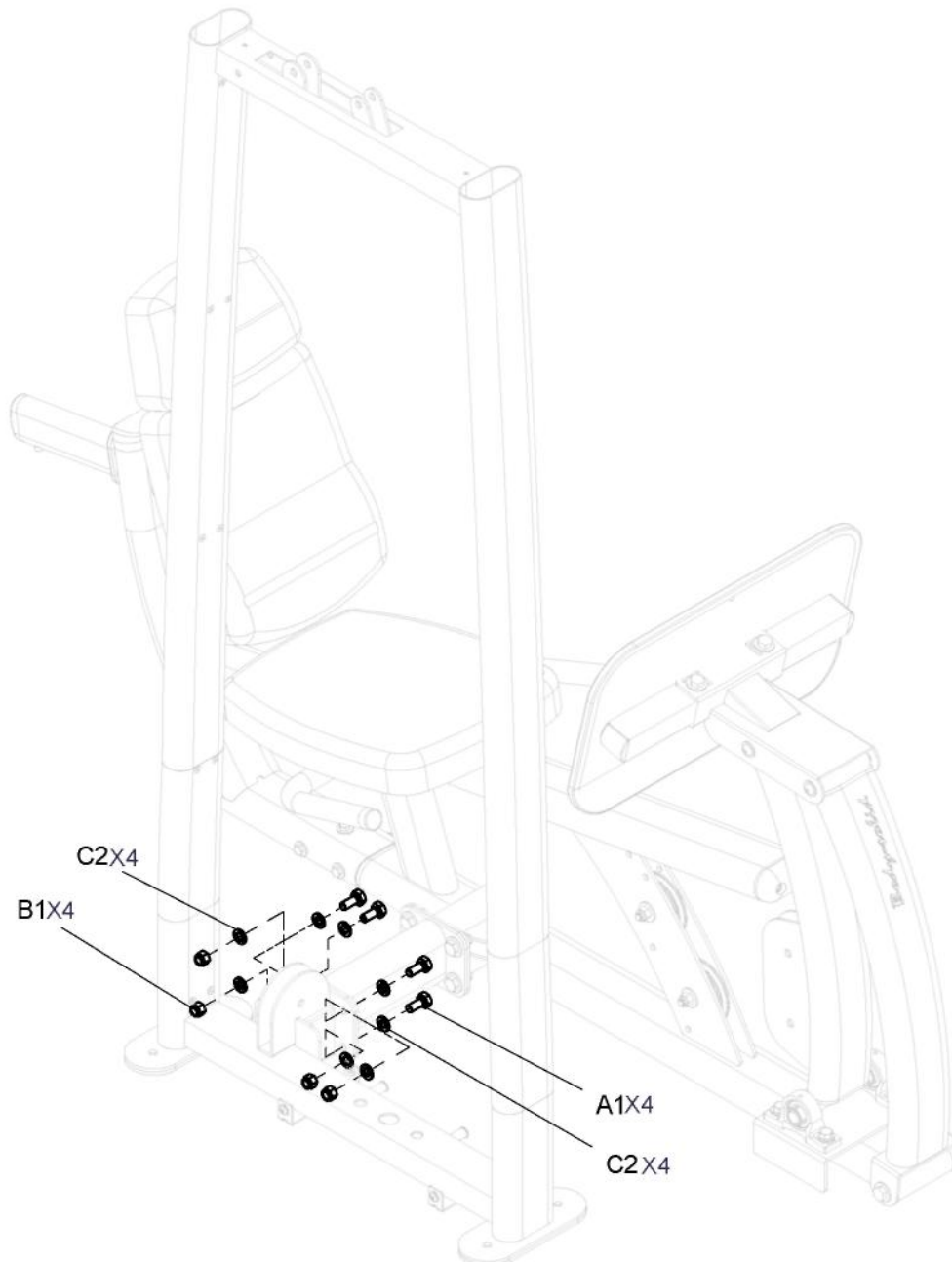
Выше показан ШАГ 8 в собранном виде



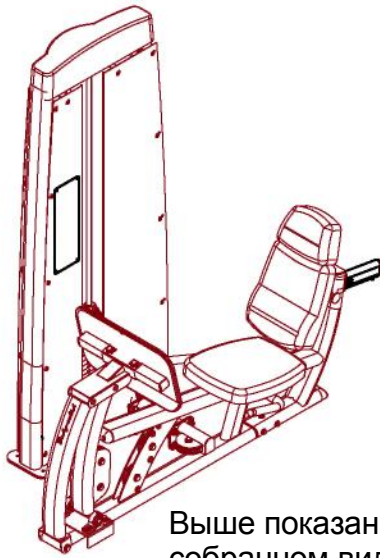
Инструкция по сборке DCLP



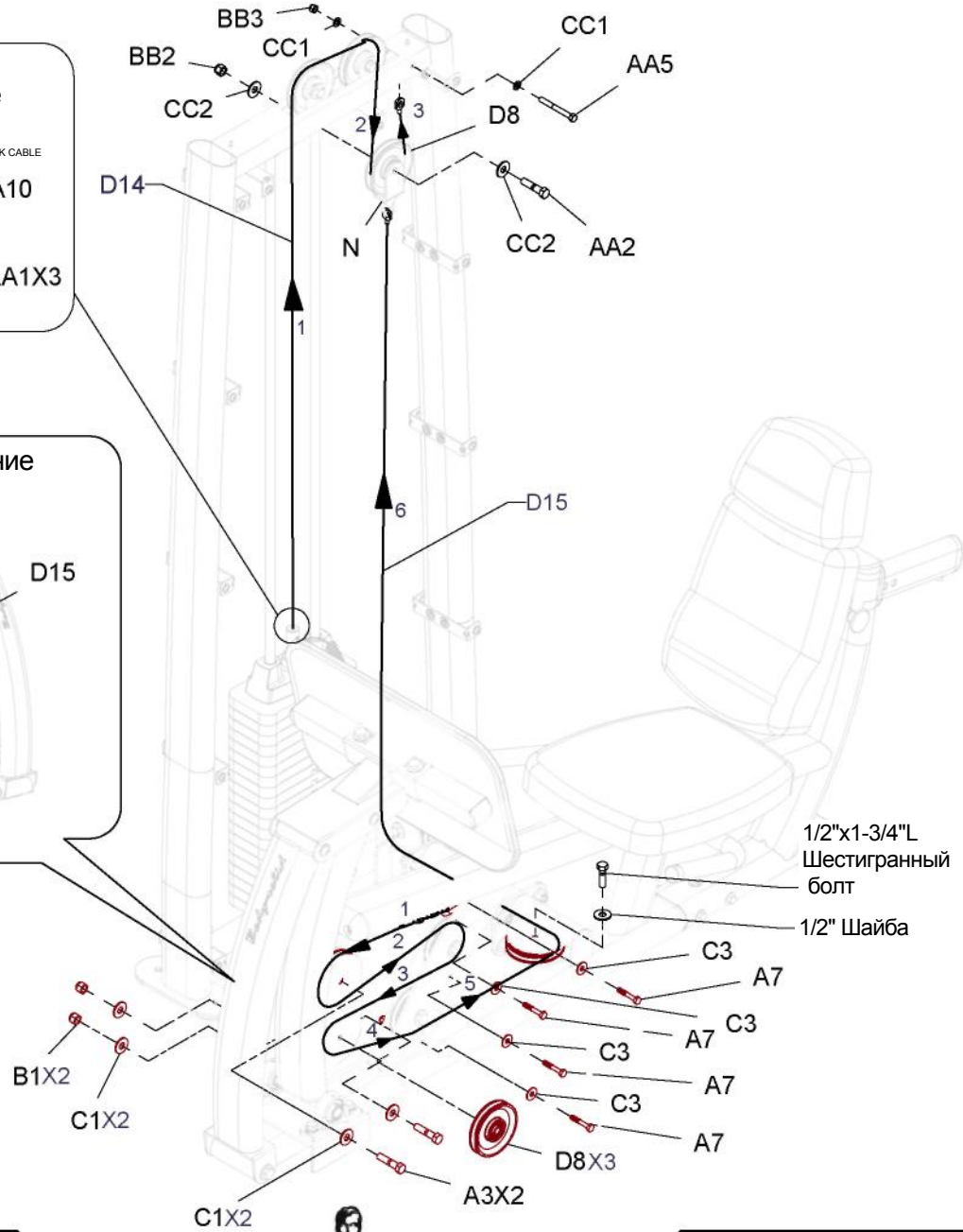
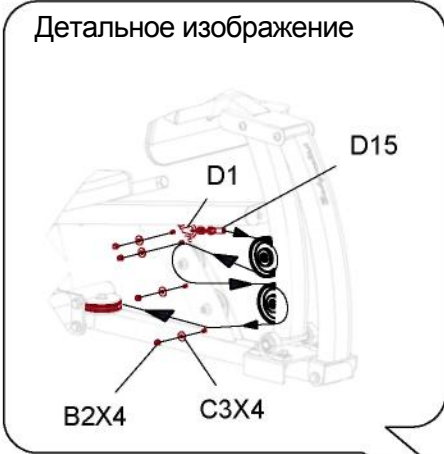
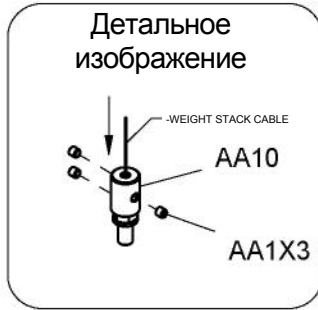
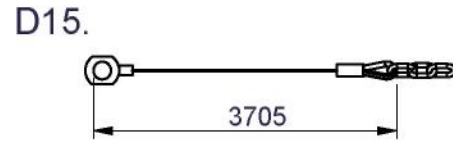
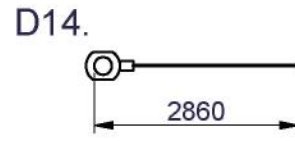
Выше показан ШАГ 9 в собранном виде



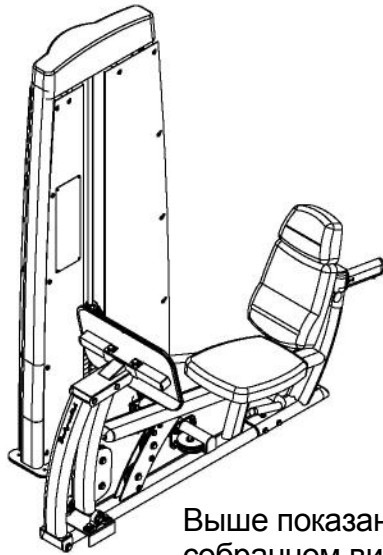
Инструкция по сборке DCLP



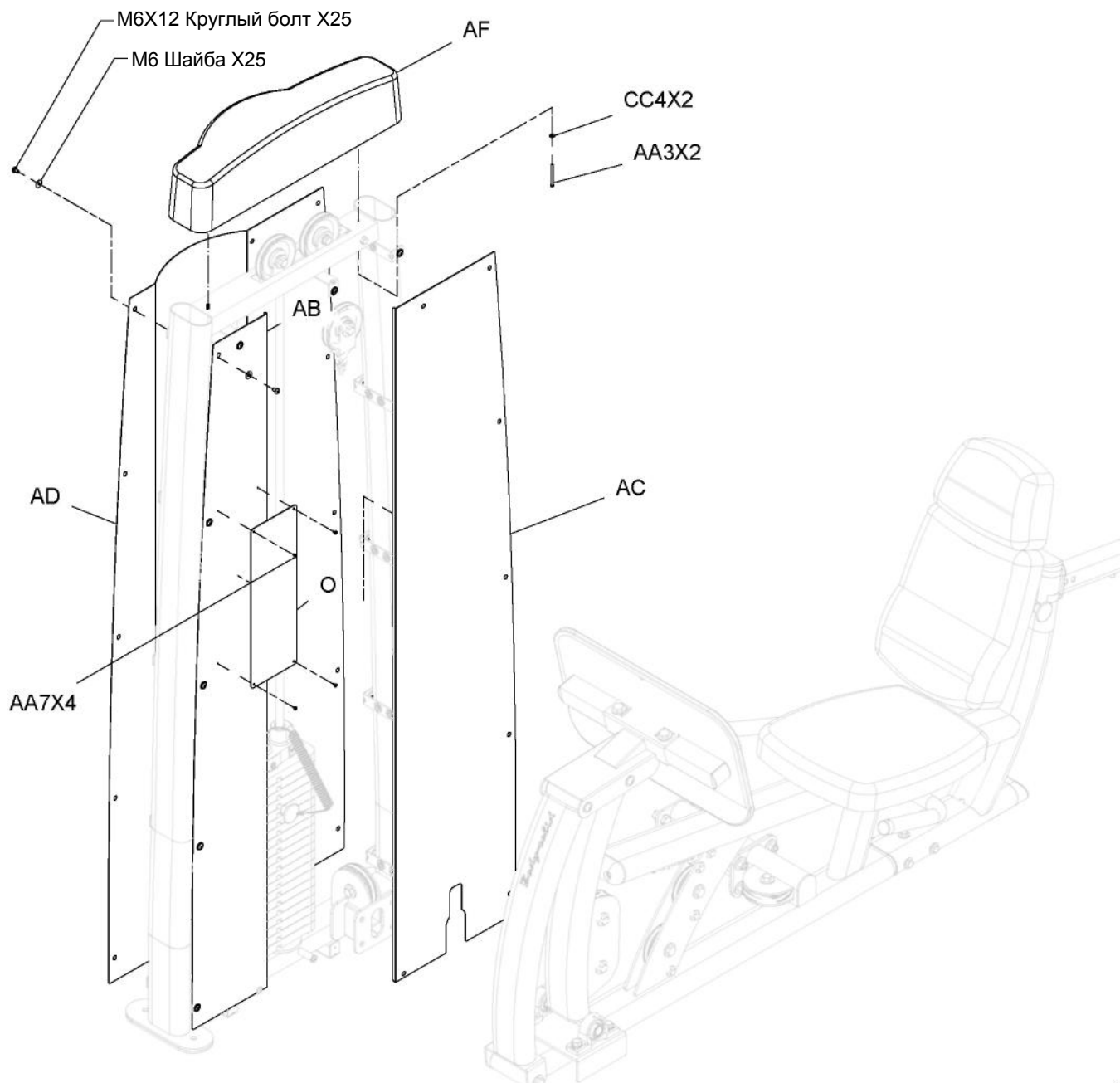
Выше показан ШАГ 10 в собранном виде



Инструкция по сборке DCLP

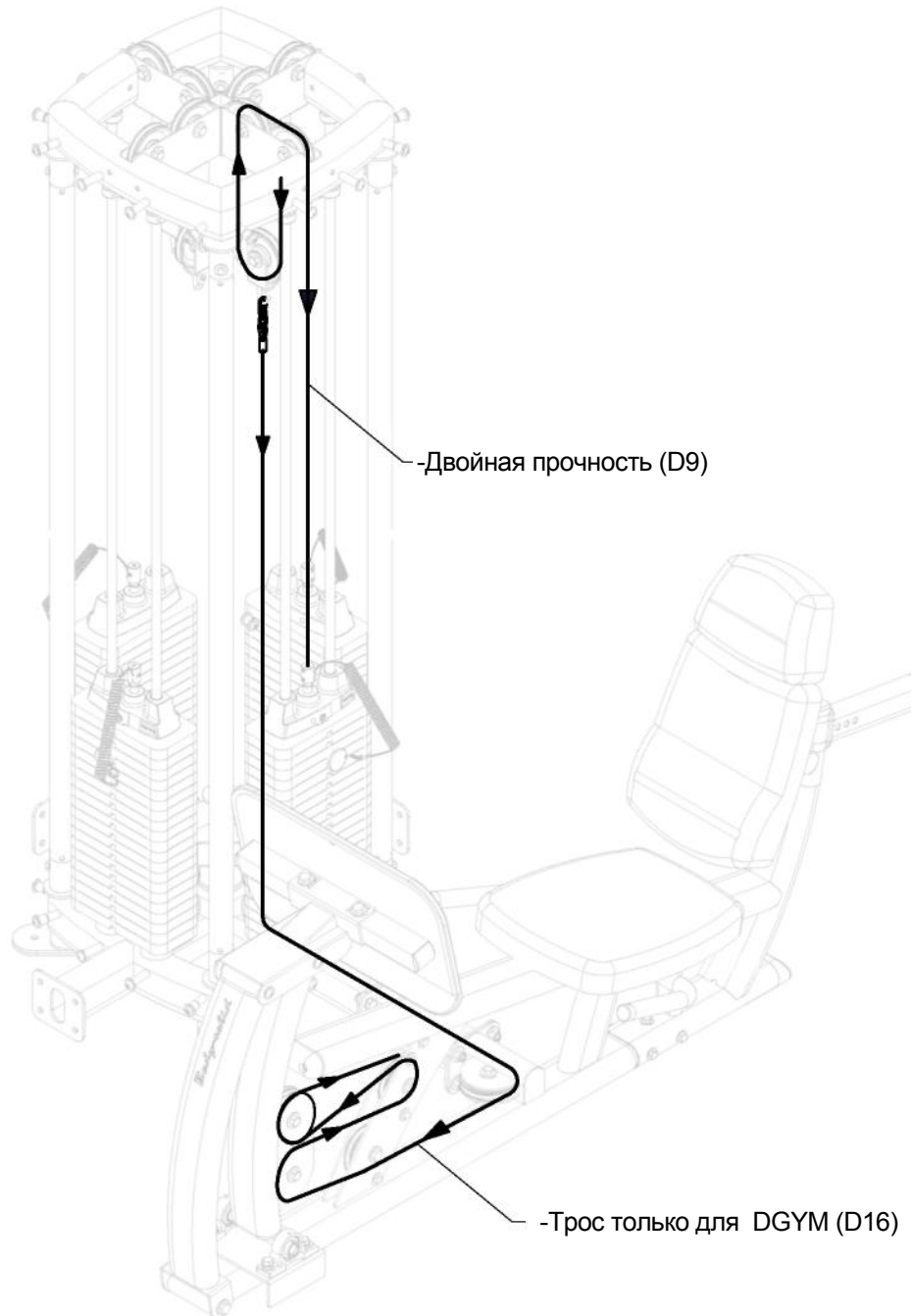


Выше показан ШАГ 11 в собранном виде



Инструкция по сборке DCLP

Трос должен соответствовать рисунку



Инструкция по сборке DCLP

