

Инструкция

Жим ногами Bronze Gym A9-015

Полезные ссылки:

[Жим ногами Bronze Gym A9-015 - смотреть на сайте](#)

[Жим ногами Bronze Gym A9-015 - читать отзывы](#)

A9-015 Жим ногами



РУКОВОДСТВО ПОЛЬЗОВАТЕЛЯ

Уважаемый покупатель!

Поздравляем Вас с удачным приобретением! Вы приобрели современный тренажер «А9-015 Жим ногами», который сочетает в себе передовые технологии и современный дизайн.

Прежде чем приступить к использованию тренажера, внимательно изучите настоящее руководство и сохраните его для дальнейшего использования. В случае возникших дополнительных вопросов обратитесь к продавцу или дилеру, который проконсультирует Вас и поможет устранить возникшую проблему.

Если у Вас возникли какие-либо вопросы по эксплуатации данного тренажера, свяжитесь со службой технической поддержки или уполномоченным дилером, у которого Вы приобрели тренажер.

Тип	грузоблочный станок
Рама	станина 60*120*2.5/3.0 мм., двухслойная покраска.
Рычаги	отсутствуют
Тросы	стальной витой \varnothing 3.5 мм. с PVC оболочкой, общий диаметр 5.5 мм.
Рукоятки	сверхнадежные с вечным TVP покрытием (термопластичный вулканизат)
Нагрузка	весовые плиты
Сидение	наполнитель из PU поролона, обивка из искусственной кожи
Регулировка положения сидения	нет
Размер тренажера в рабочем состоянии (Д*Ш*В)	1760*1060*1530 мм.
Вес стека	100кг.
Вес нетто	348 кг.
Вес брутто	451 кг.
Гарантия	3 года.

СХЕМА КРЕПЛЕНИЯ КАБЕЛЯ:

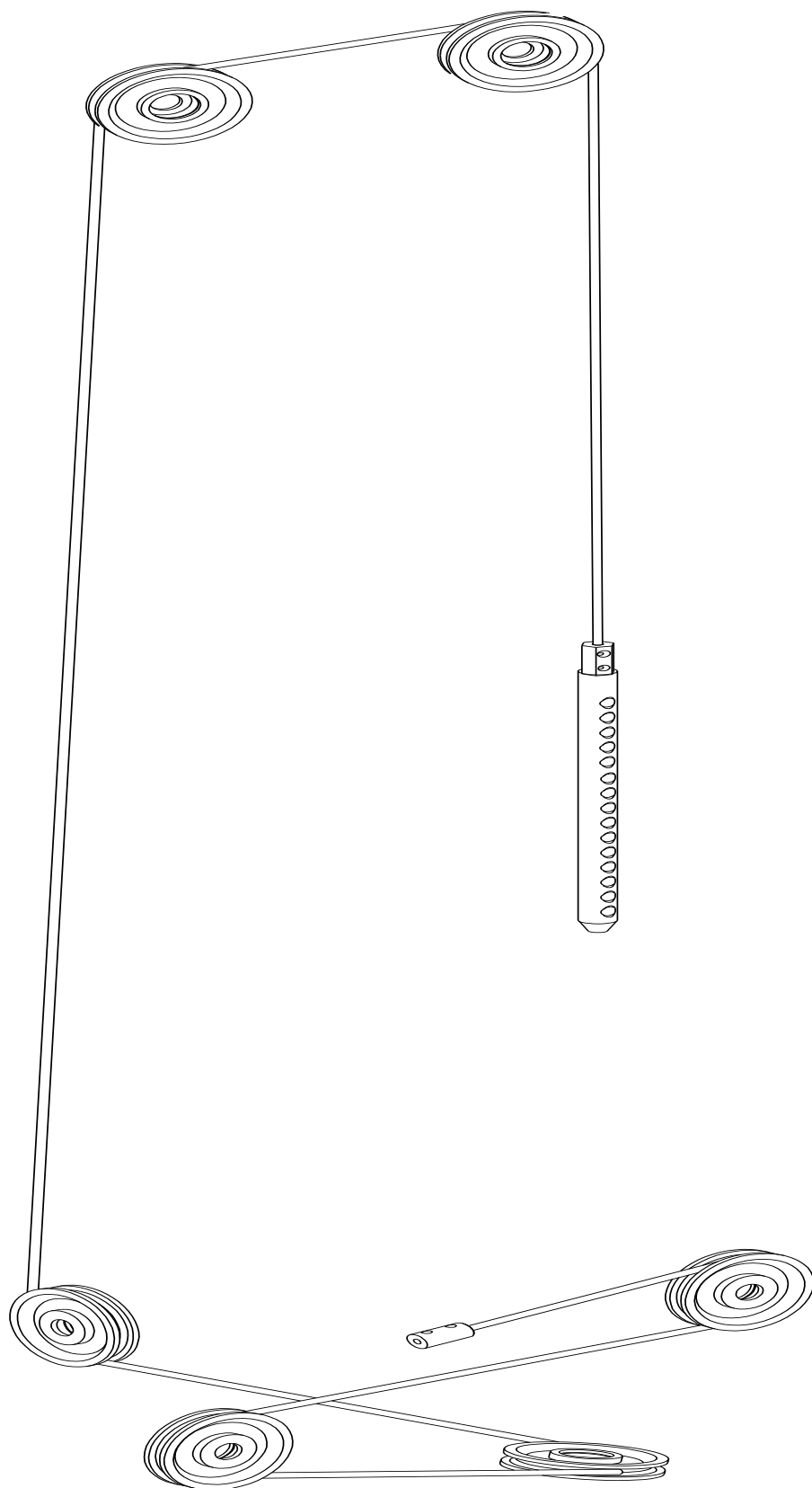
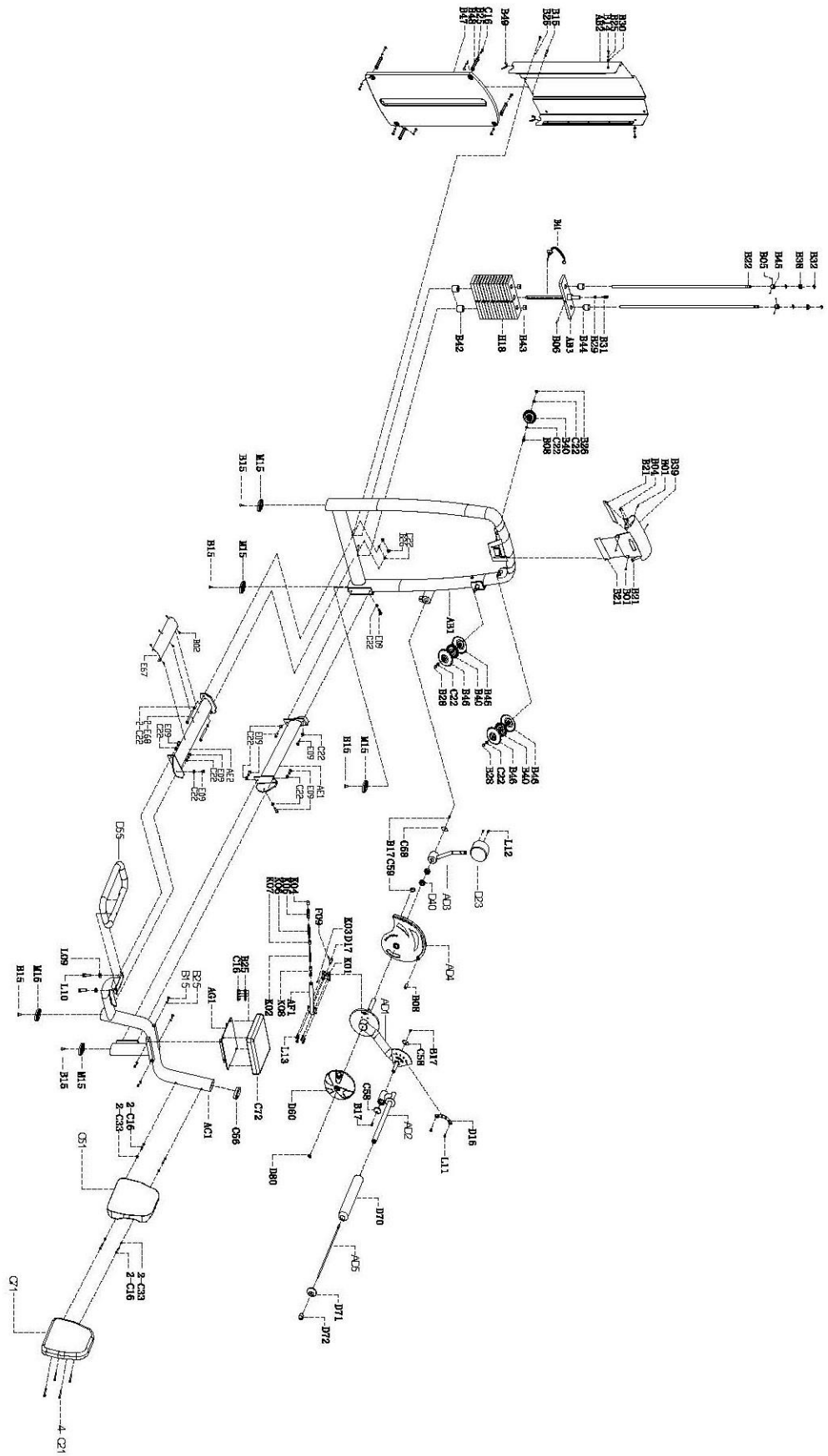


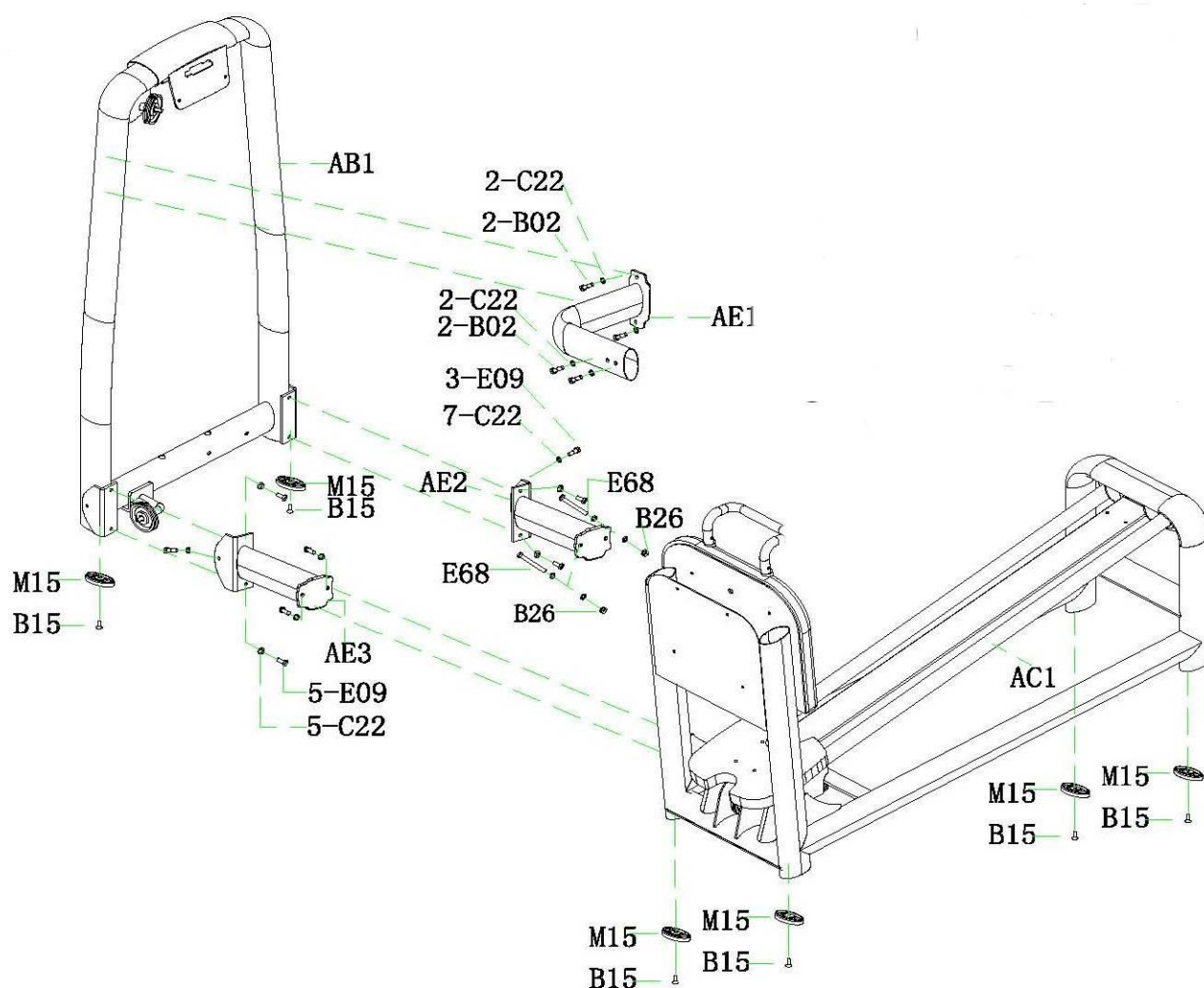
СХЕМА ТРЕНАЖЕРА В РАЗОБРАННОМ ВИДЕ:



Необходимые инструменты:

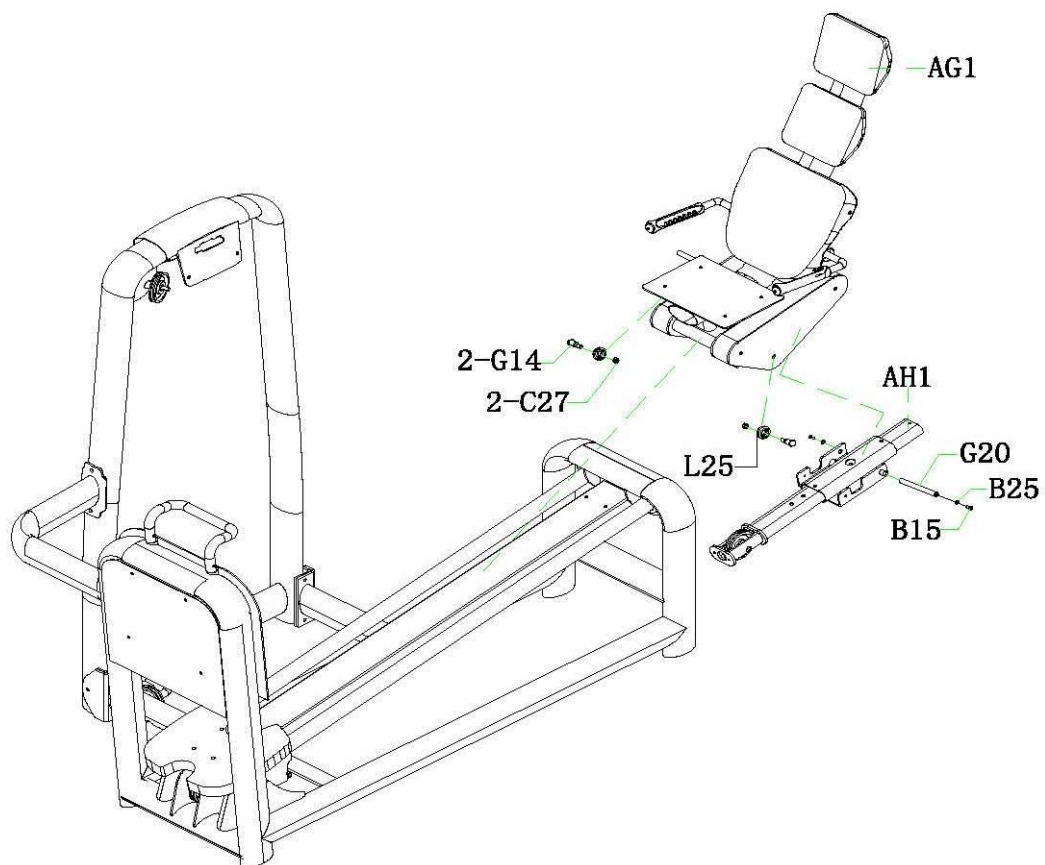
- М6 Шестигранный гаечный ключ
- М5 Шестигранный гаечный ключ
- Крестовая отвертка
- Два ключа 13-16
- Два ключа 17-19
- Ключ 22-24

ШАГ 1



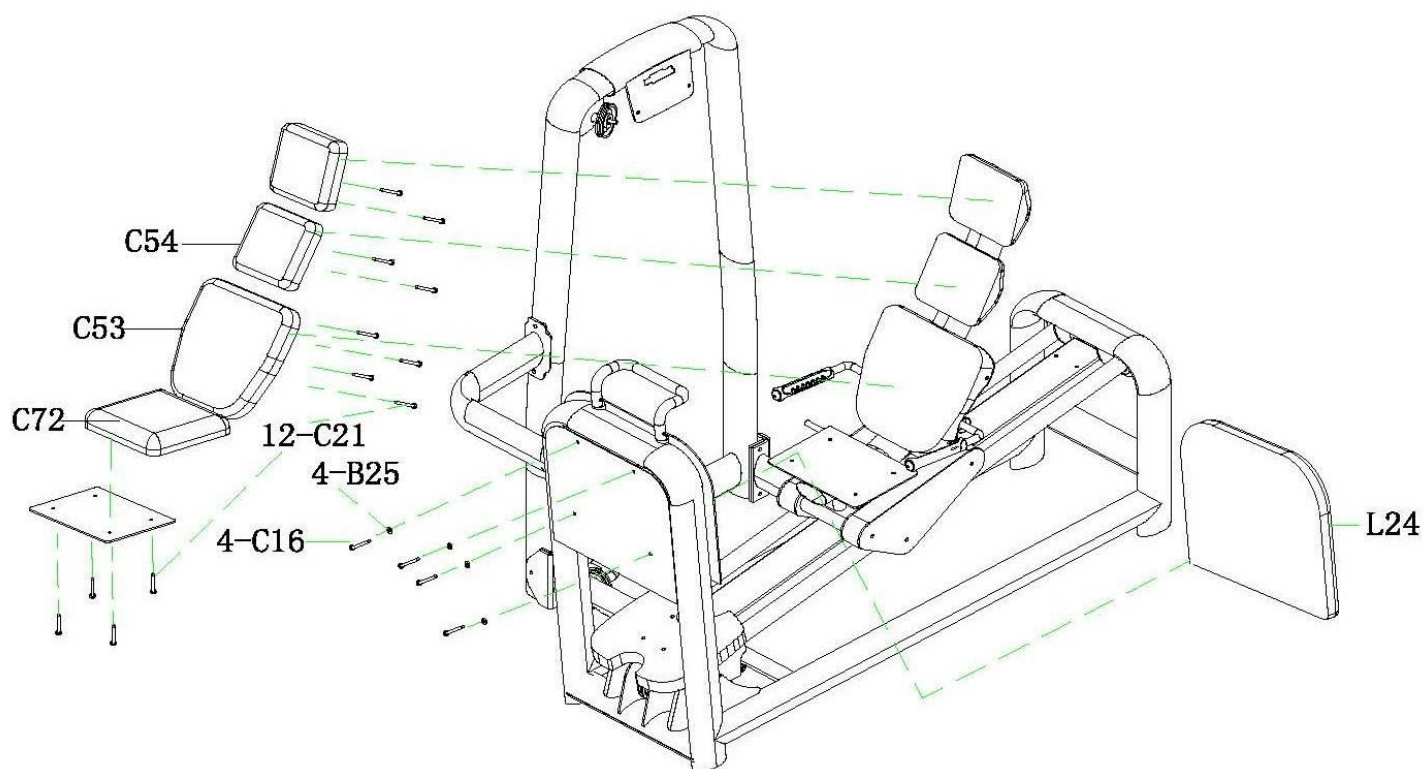
№	Название	Размер	Кол-во
AB1	Боковая опора в сборе		1
AC1	Основная рама в сборе		1
AE1	Верхняя соединительная рама		1
AE2	Нижняя соединительная рама		1
AE3	Нижняя соединительная рама		1
B26	Гайка	M12	2
C22	прокладка	M12	16
E09	Винт	M12*25L	8
E68	Винт	M12*85L	2
B02	Винт	M5*10L	4
M15	Прокладка		4
B15	Винт	M8*15L	4

ШАГ 2



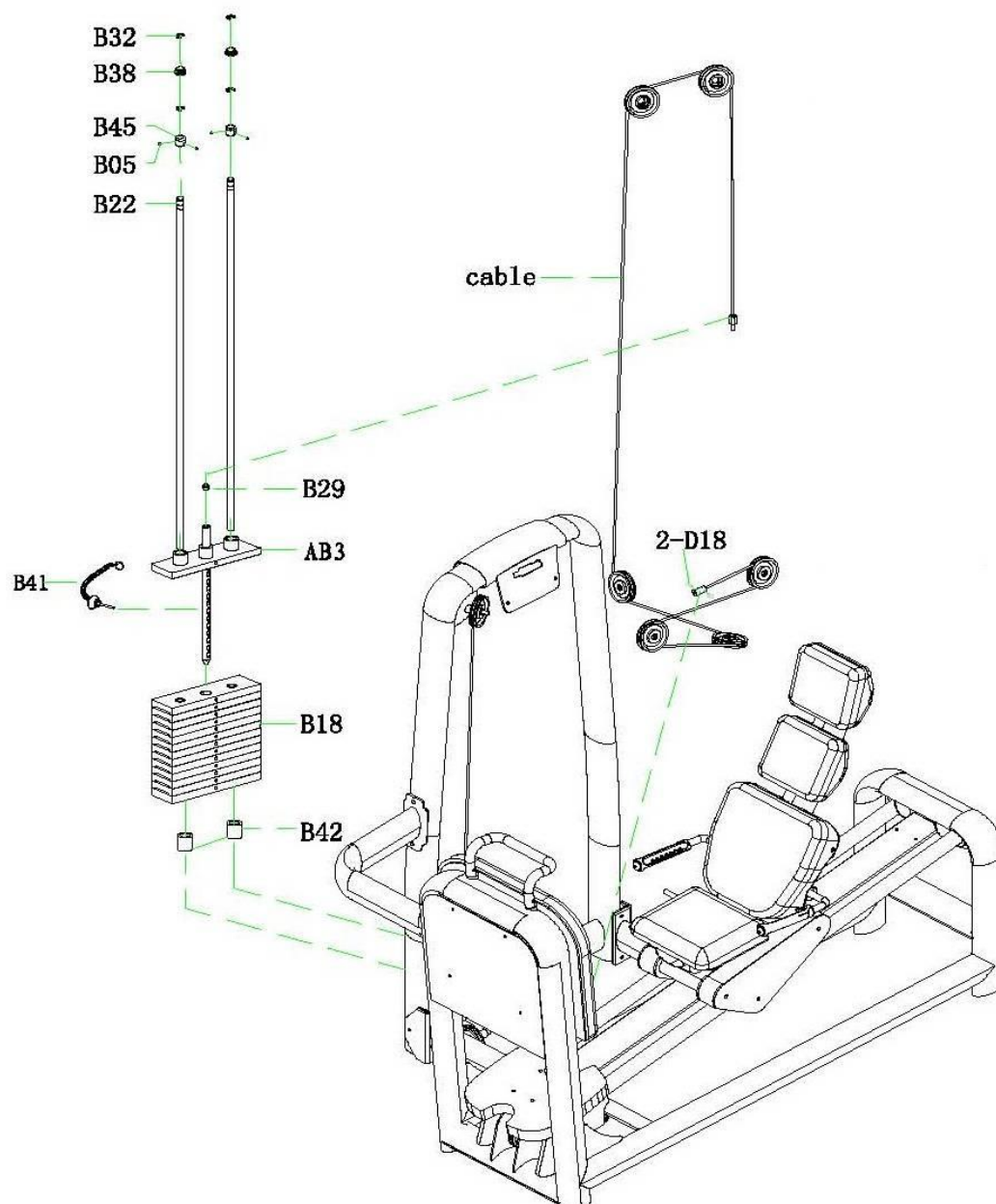
№	Название	Размер	Кол-во
AG1	Спинка		1
AH1	Регулируемая опора		1
B15	Винт	M8*15L	2
B25	Прокладка	M8	2
C27	Гайка	M10	2
G14	Ось		2
G20	Фиксатор	Φ16*60L	1
L25	Фиксатор		2

ШАГ 3



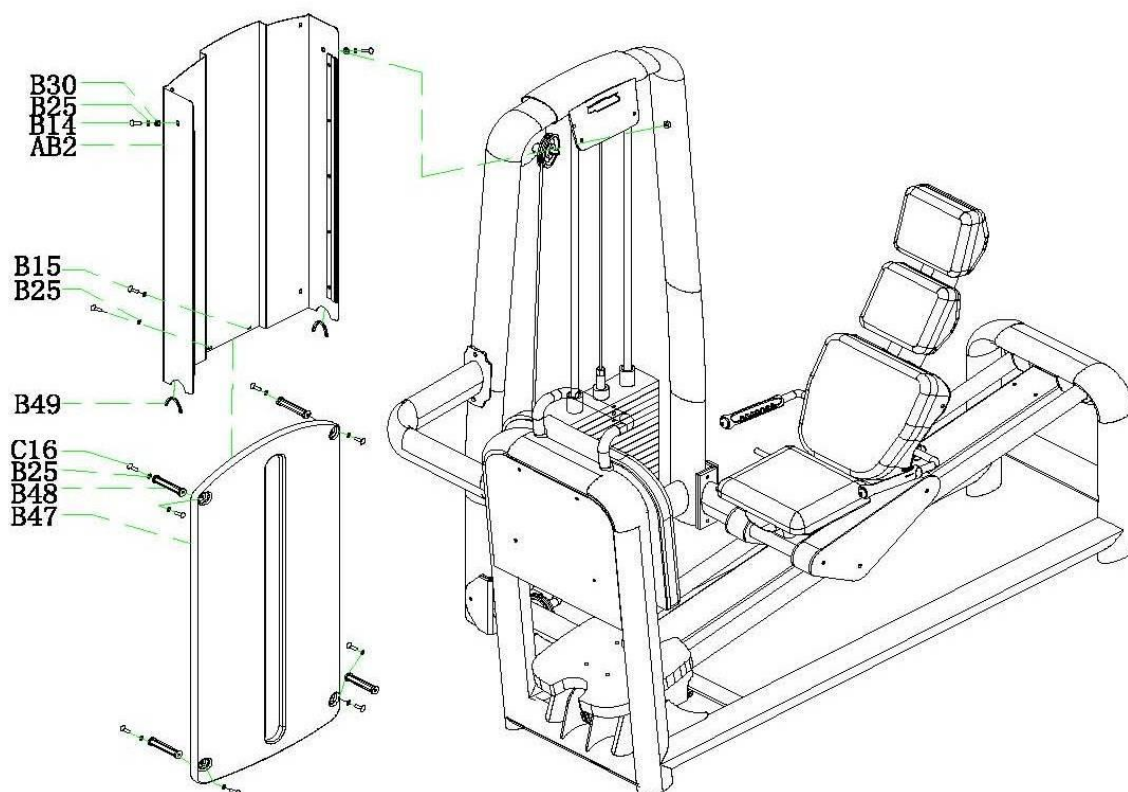
№	Название	Размер	Кол-во
B25	Прокладка	M8	4
C16	Винт	M8*25L	4
C21	Винт	4*40L	12
C53	Спинка		1
C54	Спинка		2
C72	Сиденье		1
L24	Педаль из пенорезины	545*730	1

ШАГ 4



№	Название	Размер	Кол-во
AB3	Первый весовой стек в сборе		1
B18	Весовой стек	280L*90WT24	15
B05	Винт	M6*6L	4
D18	Винт	M8*20L	2
B22	Ось стека	Φ20*1310	2
B32	Пружина		4
B38	Втулка	20*25	2
B41	Фиксатор		1
B42	Шайба	50*60	2
B45	Втулка		2
	Кабель		1
B29	Кабель	M16	1

ШАГ 5



№	Название	Размер	Кол-во
AB2	Защитный кожух		1
C16	Винт	M8*25L	8
B14	Винт	M8*55L	2
B15	Винт	M8*15L	2
B25	Прокладка	M8	12
B30	Гайка	M8	2
B47	Крышка первого стека		1
B48	A9-030		4
B49	Прокладка		2

*Производитель оставляет за собой право вносить изменения в конструкцию тренажера, не ухудшающие значительно его основные технические характеристики.

Все актуальные изменения в конструкции либо технических спецификациях изделия отражены на официальном сайте поставщика оборудования ООО «Неотрен» www.neotren.ru

Тренажер сертифицирован по Системе Сертификации Гост Р «Федеральным Агентством По Техническому Регулированию и Метрологии» (Ростест).

ТОВАР ПРЕДНАЗНАЧЕН ДЛЯ ПРОФЕССИОНАЛЬНОГО ИСПОЛЬЗОВАНИЯ!

