

Инструкция

Жим от груди Bronze Gym MV-001

Полезные ссылки:

[Жим от груди Bronze Gym MV-001 - смотреть на сайте](#)

[Жим от груди Bronze Gym MV-001 - читать отзывы](#)

BRONZE GYM
MV-001 Жим от груди



РУКОВОДСТВО ПОЛЬЗОВАТЕЛЯ

Уважаемый покупатель!

Поздравляем Вас с удачным приобретением! Вы приобрели современный тренажер «MV-001 Жим от груди», который сочетает в себе передовые технологии и современный дизайн.

Прежде чем приступить к использованию тренажера, внимательно изучите настоящее руководство и сохраните его для дальнейшего использования. В случае возникших дополнительных вопросов обратитесь к продавцу или дилеру, который проконсультирует Вас и поможет устранить возникшую проблему.

Если у Вас возникли какие-либо вопросы по эксплуатации данного тренажера, свяжитесь со службой технической поддержки или уполномоченным дилером, у которого Вы приобрели тренажер.

Тип	грузоблочный станок
Рама	станина 60*120*2.5 мм./50*100*2.5 мм., двухслойная покраска
Рычаги	зависимые
Тросы	стальной витой $\varnothing 3.5$ мм. с PVC оболочкой, общий диаметр 5.5 мм.
Рукоятки	сверхнадежные с вечным TVP покрытием (термопластичный вулканизат)
Нагрузка	весовые плиты
Сидение	контурное эргономичное с наполнителем из PU поролона и обивкой из искусственной кожи
Регулировка положения сидения	по вертикали
Электроника	нет
Вес стека	100 кг.
Гарантия	3 года
Производитель	Neotren GmbH, Германия
Страна изготовления	КНР

СХЕМА КРЕПЛЕНИЯ КАБЕЛЯ:

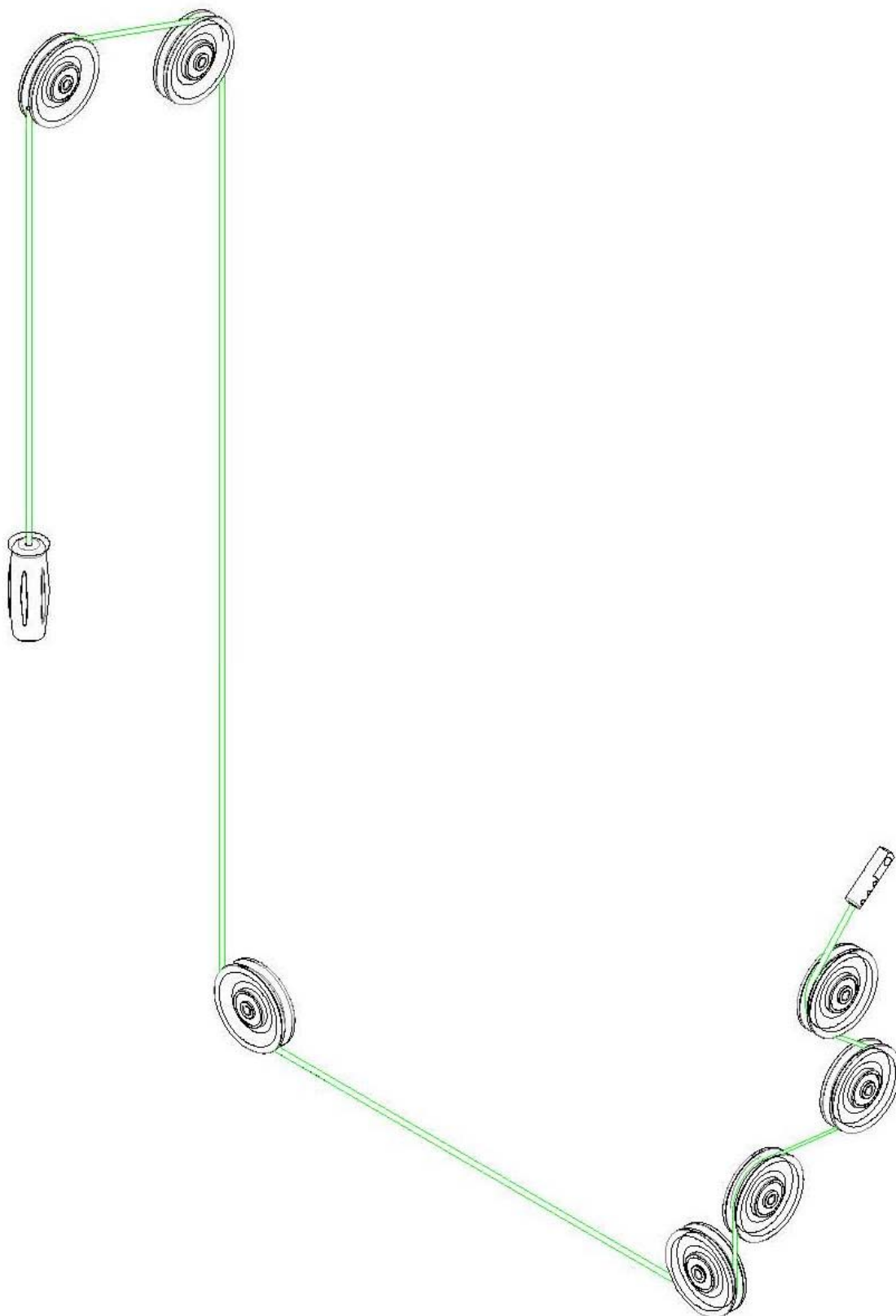
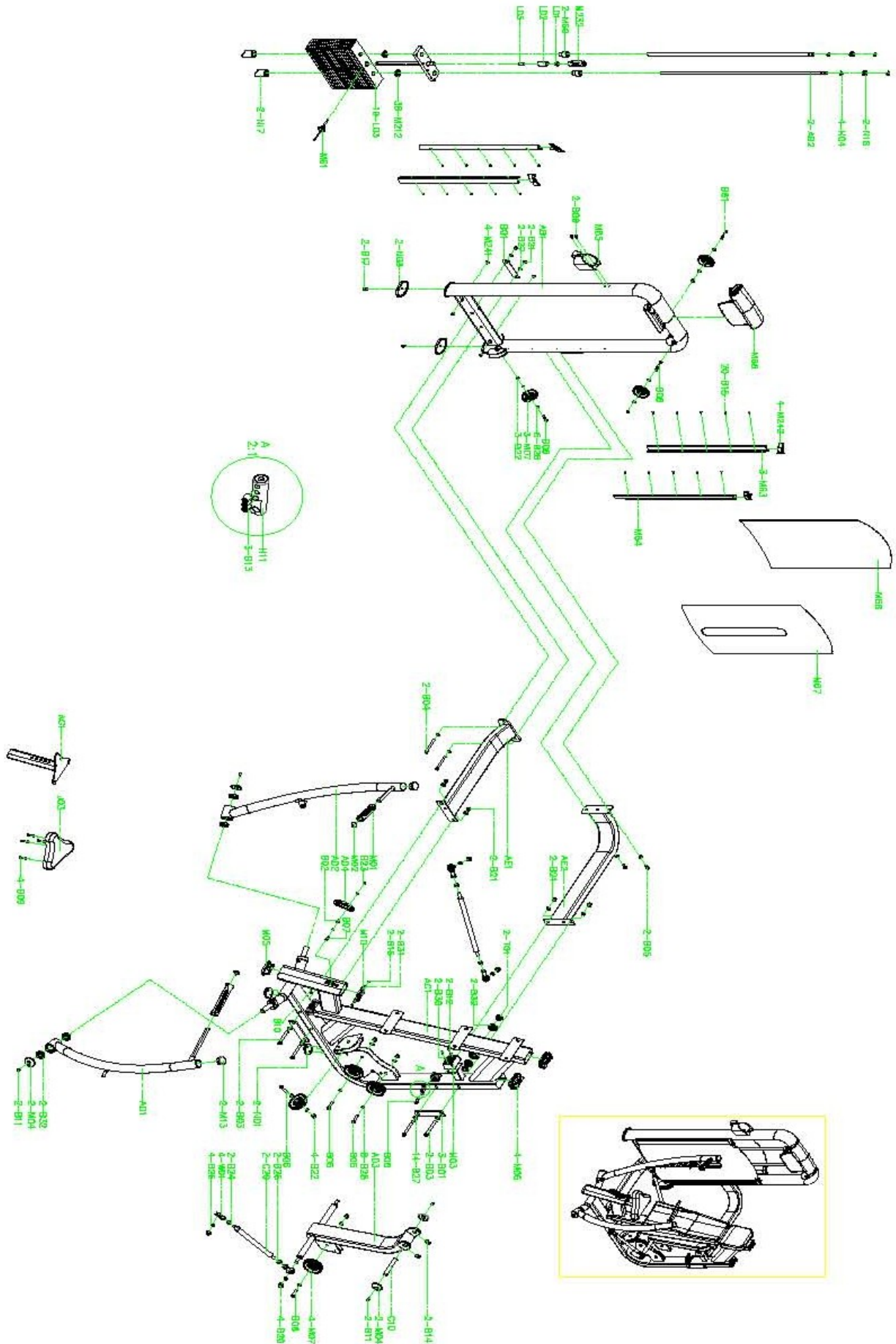


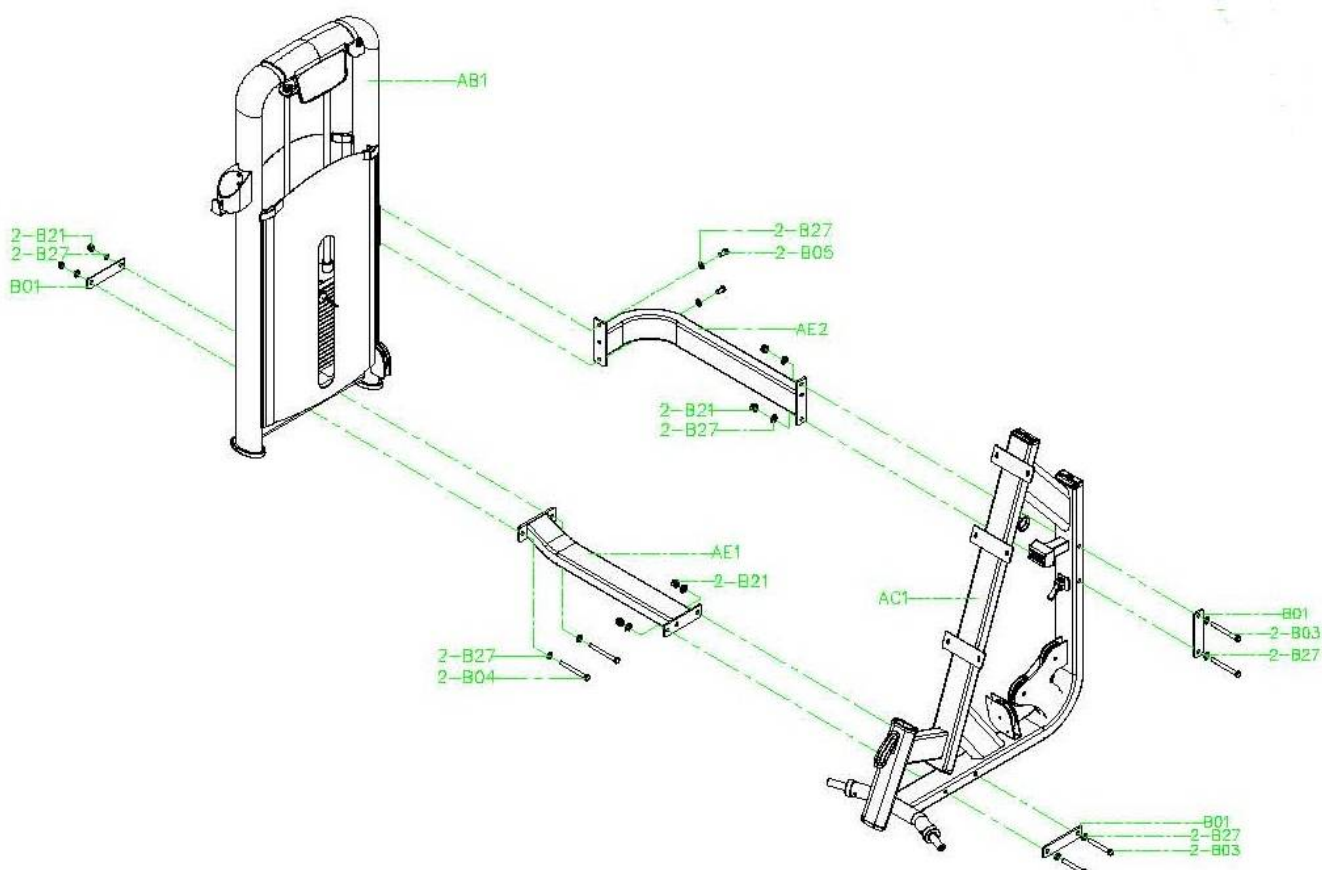
СХЕМА ТРЕНАЖЕРА В РАЗОБРАННОМ ВИДЕ:



Необходимые инструменты:

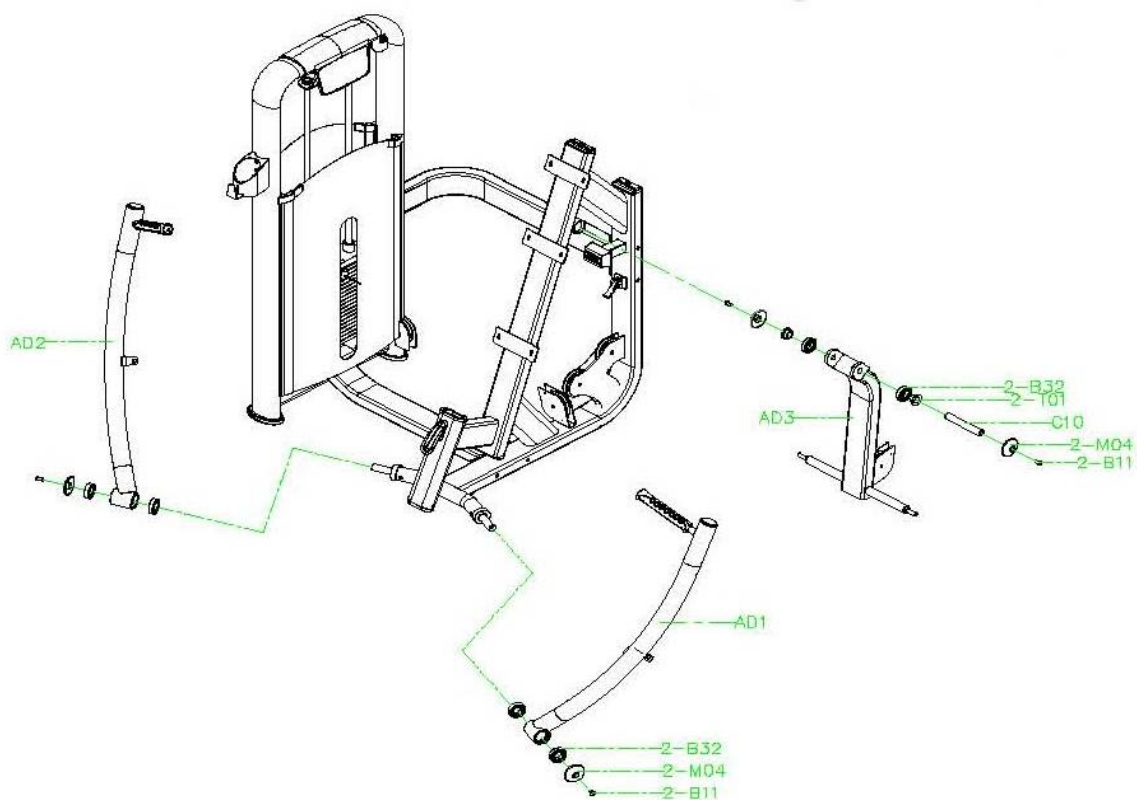
- М6 Шестигранный гаечный ключ
- М4 Шестигранный гаечный ключ
- М10 Шестигранный гаечный ключ
- Два ключа 13-16
- Два ключа 17-19

ШАГ 1



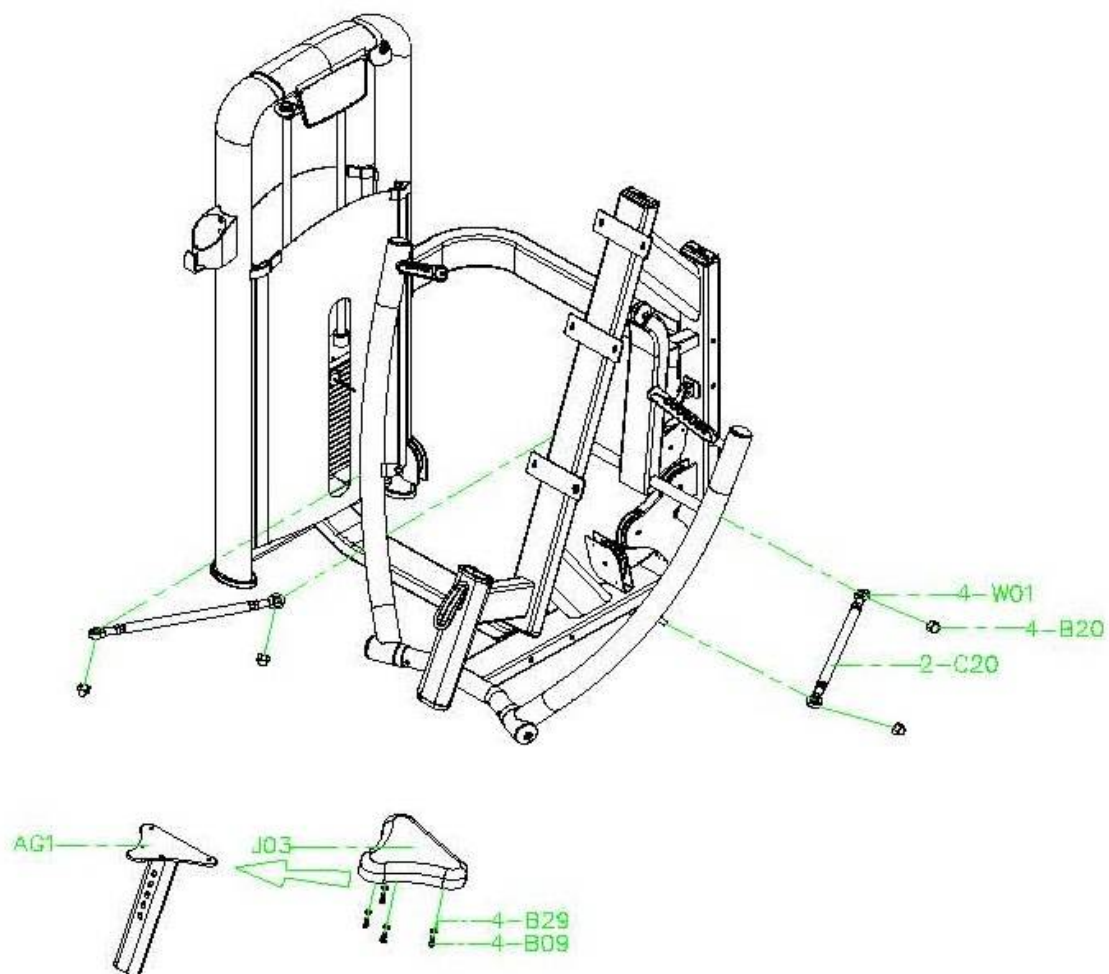
№	Название	Размер	Кол-во
AB1	Рама для кожухов		1
AC1	Основная рама		1
AE1	Задняя соединительная опора		1
AE2	Нижняя соединительная опора		1
BO1	Пластина	42*180*74	3
BO3	Винт	M12*125L	4
BO4	Винт	M12*80L	2
BO5	Винт	M12*20L	2
B21	Гайка	M12	6
B27	Прокладка	M12	14

ШАГ 2



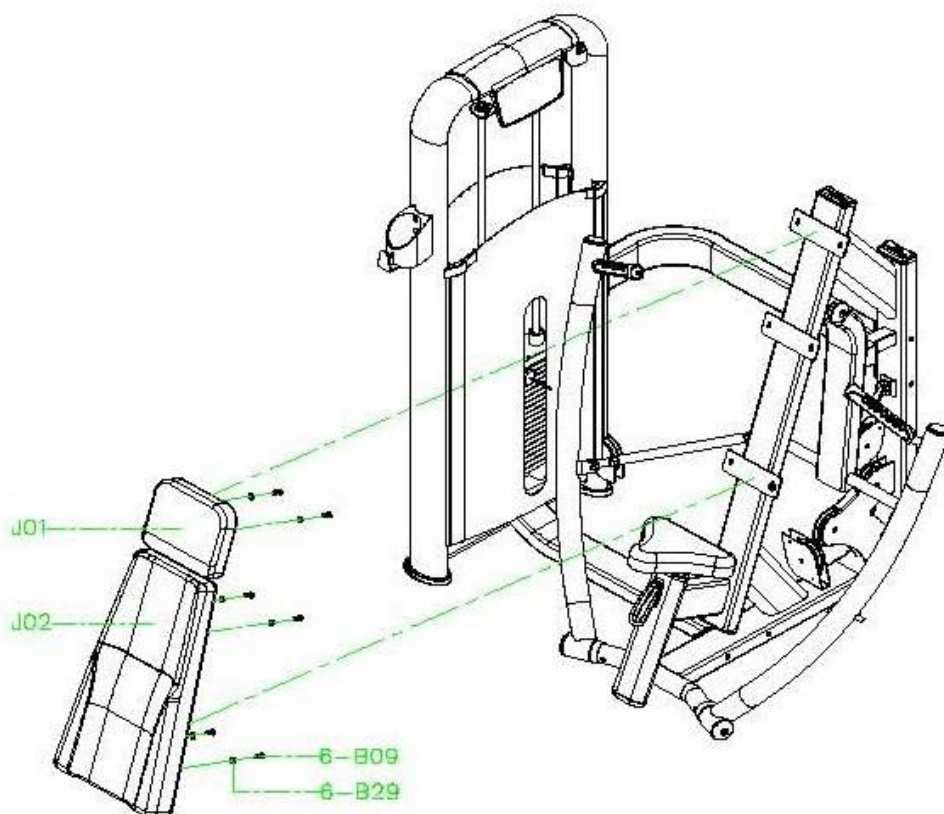
№	Название	Размер	Кол-во
AD1	Левая часть, создающая движение		1
AD2	Правая часть, создающая движение		1
AD3	Задняя соединительная опора		1
C10	Ось	20*132	1
T01	болт	20*35*15	2
M04	Заглушка	60*2	4
B11	Винт	M8*15L	4
B32	Прокладка	6005	6

ШАГ 3



№	Название	Размер	Кол-во
AG1	Стойка сиденья		1
J03	Сиденье	50*250*300	1
W01	Втулка	M14	4
C20	Соединительная ось	25*235	2
B09	Винт	M8*25L	4
B20	Винт	M14	4
B29	Втулка	M8	4

ШАГ 4



№	Название	Размер	Кол-во
J01	Спинка	55*205*250	1
J02	Спинка	92*360*656	1
B09	Винт	M8*25L	6
B29	Втулка	M8	6

*Производитель оставляет за собой право вносить изменения в конструкцию тренажера, не ухудшающие значительно его основные технические характеристики.

Все актуальные изменения в конструкции либо технических спецификациях изделия отражены на официальном сайте поставщика оборудования www.bronze-gym.ru

Тренажер сертифицирован по Системе Сертификации Гост Р «Федеральным Агентством По Техническому Регулированию и Метрологии» (Ростест).

**ТОВАР ПРЕДНАЗНАЧЕН ДЛЯ ПРОФЕССИОНАЛЬНОГО
ИСПОЛЬЗОВАНИЯ!**

