

Инструкция

Жим от груди Impulse EchoForm FE9701

Полезные ссылки:

[Жим от груди Impulse EchoForm FE9701 - смотреть на сайте](#)



FE9701

Жим от груди

Руководство пользователя

16J

Внимание! Перед использованием тренажера ознакомьтесь с данным руководством

Содержание

Инструкция по технике безопасности -----	3
Общие рекомендации по сборке -----	5
Сборочный чертеж и список деталей -----	6
Тип крепежа -----	27
Инструкция по сборке -----	28
Этапы сборки -----	29
Инструкция по регулировке -----	43
Техника выполнения упражнения -----	44
Функции мини-компьютера -----	45
Замена батареек -----	46
График технического обслуживания -----	47
Общая информация о техническом обслуживании -----	48
Общие рекомендации -----	49

ПОКУПАТЕЛЬ (ВЛАДЕЛЕЦ) НЕСЕТ ОТВЕТСТВЕННОСТЬ ЗА:

- соблюдение правил прилагаемого руководства пользователя
- информирование и инструктаж лиц, являющихся конечными пользователями и лиц, относящихся к обслуживающему персоналу, о содержании данного руководства в части надлежащего использования, эксплуатации и обслуживания.

Варианты сборки весового стека и зачехления отличаются в зависимости от выбранного типа тренажера

Инструкция по технике безопасности

Перед началом тренировки, необходимо пройти физическое обследование у врача. Помните, что неправильные или чрезмерные тренировки могут закончиться травмами или нанести вред здоровью. Во избежание травм или любого увечья, внимательно прочитайте инструкцию по технике безопасности, прежде чем приступить к занятиям.

1. Ознакомьтесь внимательно с пунктами, описанными в инструкции и соблюдайте их в процессе эксплуатации.
2. Используйте тренажер только по его прямому назначению, описанному в инструкции. Не используйте приспособления, не рекомендованные производителем.
3. Тренажер следует устанавливать на ровной устойчивой поверхности, оставляя вокруг не менее 60-ти см свободного пространства при полной амплитуде движения составных частей тренажера, для обеспечения полного доступа. Тренажер предназначен для занятий в закрытых помещениях, не используйте тренажер на открытом воздухе.
4. В целях безопасности рама весового стека на некоторых моделях имеет отверстия для крепления к полу. Для обеспечения устойчивости и предотвращения раскачивания или опрокидывания необходимо прикрепить тренажер к полу.
5. Не подпускайте детей, а также лиц с ограниченными способностями, к тренажеру. Подростки должны тренироваться под присмотром тренера.
6. Помните, что неправильные или чрезмерные тренировки могут закончиться травмами или нанести вред здоровью. Если во время тренировки Вы почувствовали неприятные ощущения или боль, прекратите тренировку и обратитесь к врачу.
7. Никогда не используйте неправильно собранное или поврежденное оборудование. Не засоряйте и не вставляйте посторонние предметы в отверстия в тренажере.
8. Всегда проверяйте оборудование и стальные тросы перед эксплуатацией. Убедитесь, что все крепежи и стальные тросы безопасны находятся в пригодном состоянии.
9. Потертые или изношенные стальные тросы при разрыве могут быть причиной травм и увечий. Необходимо проверять состояние стальных тросов на наличие признаков износа.
10. Не пытайтесь поднять вес больше ваших физических возможностей.
11. Будьте внимательны при посадке и выходе из тренажера.
12. Для тренировки надевайте соответствующую спортивную одежду и обувь. Не одевайте слишком широкую или длинную одежду. Длинные волосы необходимо собрать в пучок.

Инструкция по технике безопасности

Меры предосторожности во время сборки

Ознакомьтесь внимательно с этапами сборки, описанными в инструкции и следуйте им в строгой последовательности.

Сборка и эксплуатация оборудования должны производиться на твердой ровной поверхности. Во время сборки держите детали тренажера подальше от стен и мебели.

Требуемая площадь для расстановки тренажеров (вкл. зоны безопасности).

Рисунок «Вид сверху» показывает габаритные размеры тренажера и свободную зону. При расстановке тренажеров необходимо учитывать амплитуду движения частей тренажера и занимающего на нем человека, а также обеспечить необходимую зону безопасности и зону для передвижения.



Характеристики

Класс: S

Макс. весовой стек: 134 кг / 295 ф.

Макс. вес пользователя: 150 кг / 330 ф.

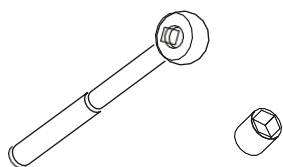
Габариты ДхШхВ: 1570 x 1230 x 1490 мм

Вес тренажера: 169.7 кг / 374 ф.

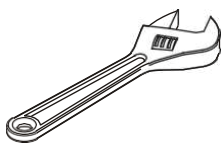
Общие рекомендации по сборке

Внимательно сверьте список деталей с фактическими деталями, находящимися в заводской упаковке. При заказе запасных частей используйте номер детали и описание из инструкции. Для заказа запчастей необходимо обратиться к официальному представителю. После сборки проверьте правильно ли работают все части тренажера. При возникновении неполадок, сначала проверьте правильность сборки согласно инструкции, при условии, если сборка была самостоятельной. Если проблему не удалось решить, обратитесь к официальному представителю. При обращении в сервисную службу необходимо назвать серийный номер тренажера.

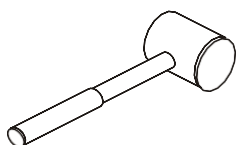
Инструменты для сборки



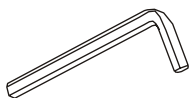
Ключ-трещетка с головкой



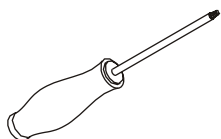
Разводной ключ



Резиновый молоток



Набор шестигранных ключей



Отвертка

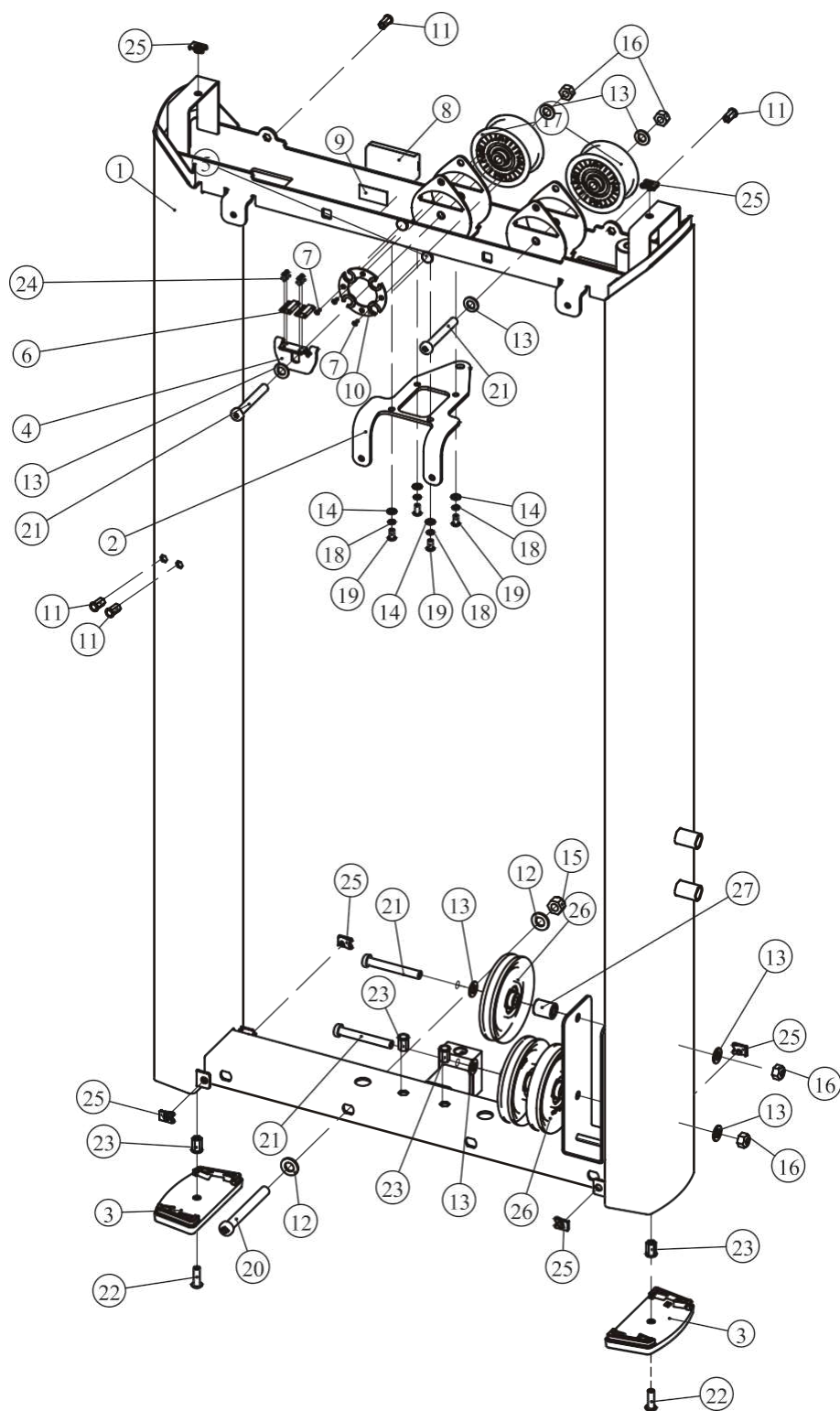
Список деталей и сборочный чертеж

Рама весового стека в сборе

№.	Номер детали	Деталь	Описание	К-во
1	1.1	FE97010100	Рама весового стека	1
2	1.2	FE97211200	Верхняя рамка	1
3	1.3	FE97011500	Опоры	2
4	1.4	FE97122000	Пластина для крепления датчика	1
5	1.5	IE951814700	Магнит	2
6	1.6	FE97123000	Кожух	1
7	1.7	GB846ST2.9*9.5DS	Болт ST2.9*9.5	4
8	1.8	DQDCH02	Ячейки для аксессуаров	1
9	1.9	SMJ20*1*1000	Двухсторонняя клейкая лента	0.1
10	1.10	DQCGQ01	Датчик	2
11	1.11	GB17880.5M6*16.5DS17	Гайка М6	4
12	1.12	GB9512DN2	Плоская шайба Ф13*Ф24*2.5	2
13	1.13	GB9510DN2	Плоская шайба Ф11*Ф20*2	8
14	1.14	GB956DN2	Плоская шайба Ф6.6*Ф12*1.6	4
15	1.15	NM12DN2	Гайка М12	1
16	1.16	NM10DN2	Гайка М10	4
17	1.17	FE97123900	Ролик ремня Ф76	2
18	1.18	GB936N19	Пружинная шайба Ф6	4
19	1.19	PNLM6*12DN20	ВНCS винт М6*12	4
20	1.20	GB70BTM12*105DN18	SHCS винт М12*105	1
21	1.21	GB70BTM10*75DN18	SHCS винт М10*75	4
22	1.22	PNLM8*25DN20	ВНCS винт М8*25	2
23	1.23	GB17880.5M8*16.5DCS17	Гайка М8	4
24	1.24	GB818M3*8DS2	Болт М3*8	4
25	1.25	AC32705800	U-гайка М6	6
26	1.26	SG500110400V2	Ролик 4.5"	3
27	1.27	FE97193400	Проставка	1

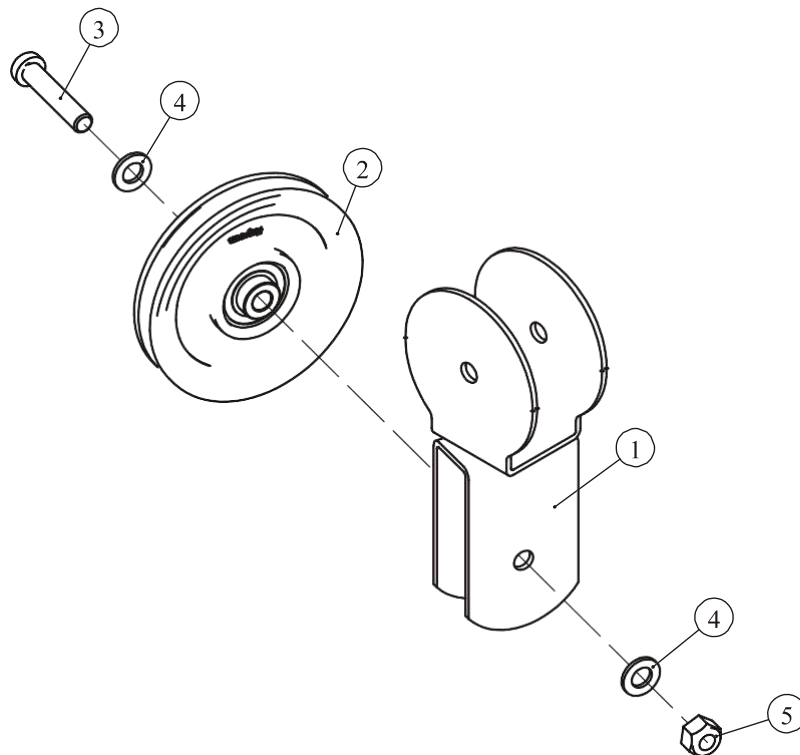
Список деталей и сборочный чертеж

Рама весового стека в сборе



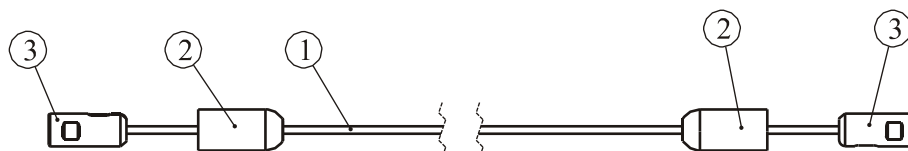
Список деталей и сборочный чертёж

Подвижный блок ролика



№.	Номер детали	Деталь	Описание	К-во
1	87.1	FE97120800	Подвижный блок	1
2	87.2	SG500110400V2	Блок 4.5"	1
3	87.3	GB70BTM10*50DN18	SHCS винт M10*50	1
4	87.4	GB9510DN2	Плоская шайба Ф11*Ф20*2	2
5	87.5	NM10DN2	Гайка M10	1

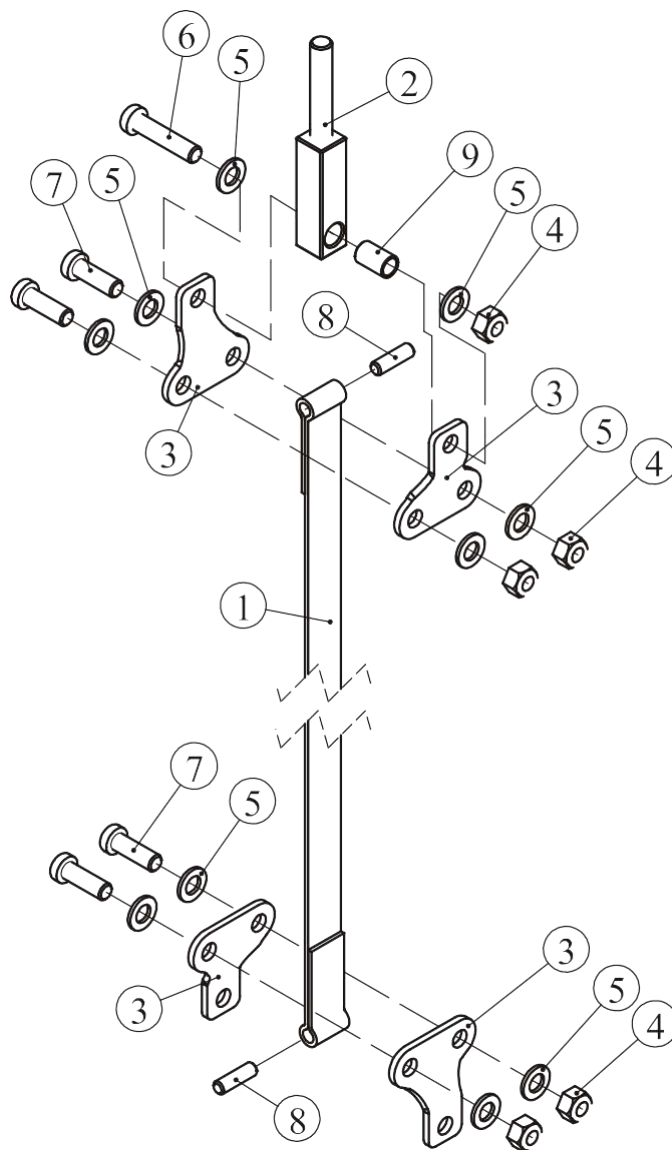
Трос



№.	Номер детали	Деталь	Описание	К-во
1	11.1	FE97124000	Трос	1
2	11.2	FE970113100	Кожух наконечника	2
3	11.3	FE970113200	Наконечник троса	2

Список деталей и сборочный чертеж

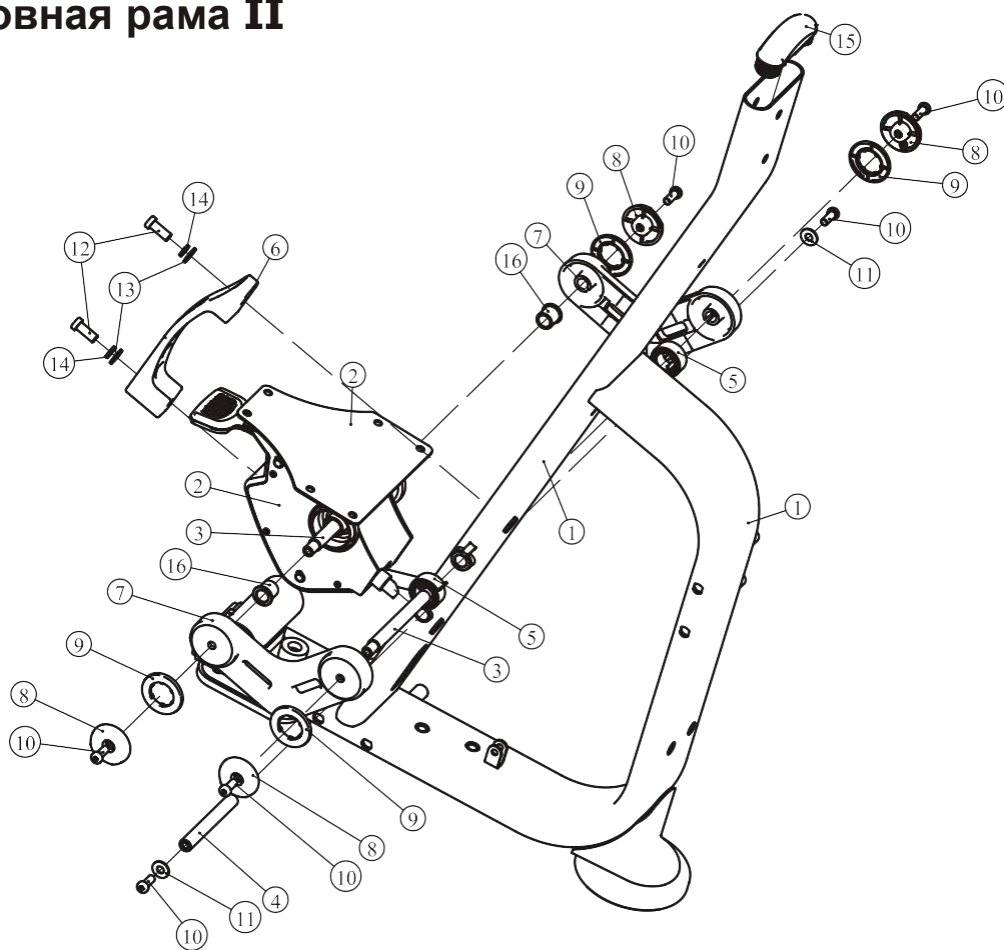
Ремень



№.	Номер детали	Деталь	Описание	К-во
1	45.1	FE97214500	Ремень	1
2	45.2	FE97214700	Наконечник	1
3	45.3	FE97193300	Крепежная пластина	4
4	45.4	NM10DN2	Гайка M10	5
5	45.5	GB9510DN2	Плоская шайба Ф11*Ф20*2	10
6	45.6	GB70BTM10*45DN18	SHCS винт M10*45	1
7	45.7	GB70BTM10*30DN18	SHCS винт M10*30	4
8	45.8	200105110402	Фиксатор Ф8*28	2
9	45.9	FE972111500	Проставка Ф13*Ф10.3*21	1

Список деталей и сборочный чертеж

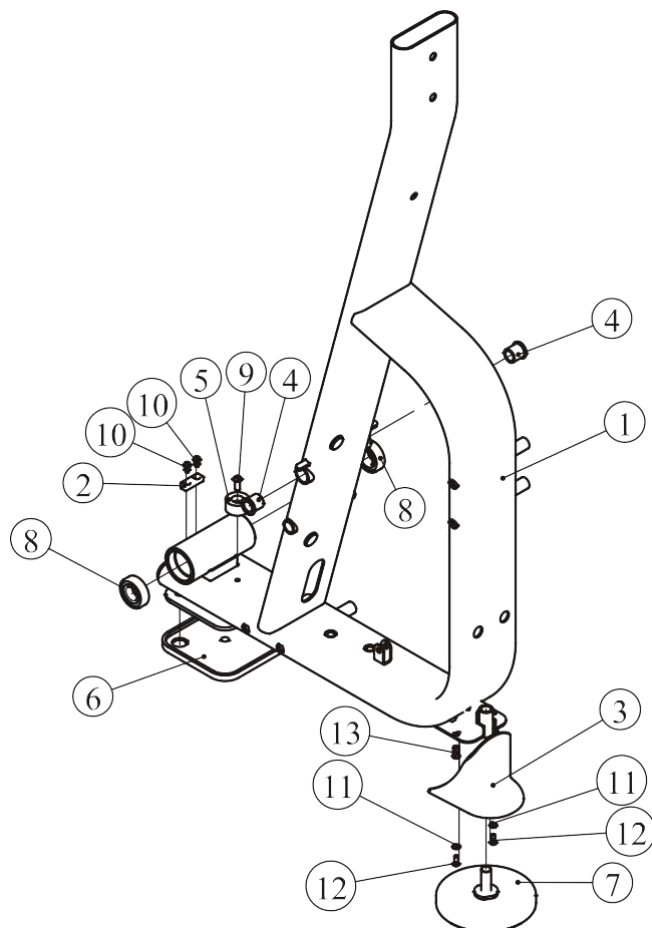
Основная рама II



№.	Номер детали	Деталь	Описание	К-во
1	2.1	FE97010200ASSY	Основная рама II	1
2	2.2	FE970113ASSY	Рама сиденья	1
3	2.3	FE97011900	Ось Ф18*190	2
4	2.4	FE97013000	Ось Ф18*140	1
5	2.5	FE97012400	Пружина	2
6	2.6	FE970113800	Пластина	1
7	2.7	FE97013100	Алюминиевая опора	2
8	2.8	FE97211900	Заглушка Ф60	4
9	2.9	FE97212000	Кольцо Ф62.5*5	4
10	2.10	GB70BTM10*25DN18	SHCS винт M10*25	6
11	2.11	DQ10N19B	Плоская шайба Ф11*Ф25*2	2
12	2.12	GB70BTM12*30DN18	SHCS винт M12*30	2
13	2.13	GB9512DN2	Плоская шайба Ф13*Ф24*2.5	2
14	2.14	GB9312N19	Пружинная шайба Ф12	2
15	2.15	FE97211500	Заглушка RT40*133*3	1
16	2.16	RS1302C11000	Проставка Ф29*Ф18*25	2

Список деталей и сборочный чертеж

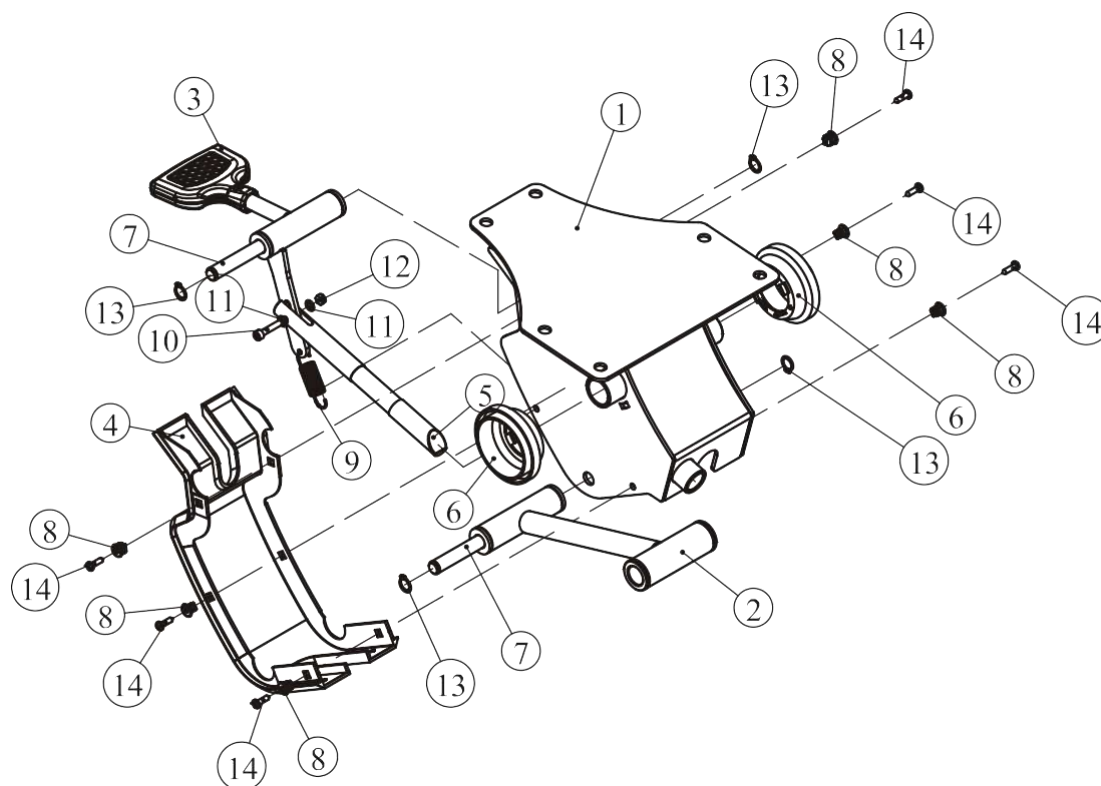
Основная рама I



№.	Номер детали	Деталь	Описание	К-во
1	2.1.1	FE97010200	Основная рама	1
2	2.1.2	FE970114400	Резиновый амортизатор 16*40*9.8	1
3	2.1.3	FE97211700	Задний пластиковый кожух	1
4	2.1.4	RS1302C11000	Проставка Ф29*Ф18*25	2
5	2.1.5	BNH0514	Заглушка Ф38*19.5	1
6	2.1.6	CWRVL0051200	Опора	1
7	2.1.7	IT93201800	Регулируемая опора	1
8	2.1.8	GB2766205-2ZNBK	Подшипник 6205-2Z	2
9	2.1.9	PNLM8*20N19	ВНКС винт М8*20	1
10	2.1.10	GB70M6*10N19	SHCS винт М6*10	2
11	2.1.11	GB956DN2	Плоская шайба Ф6.6*Ф12*1.6	2
12	2.1.12	PNLM6*15DN20	ВНКС винт М6*15	2
13	2.1.13	GB17880.5M6*16.5DS17	Гайка М6	2

Список деталей и сборочный чертеж

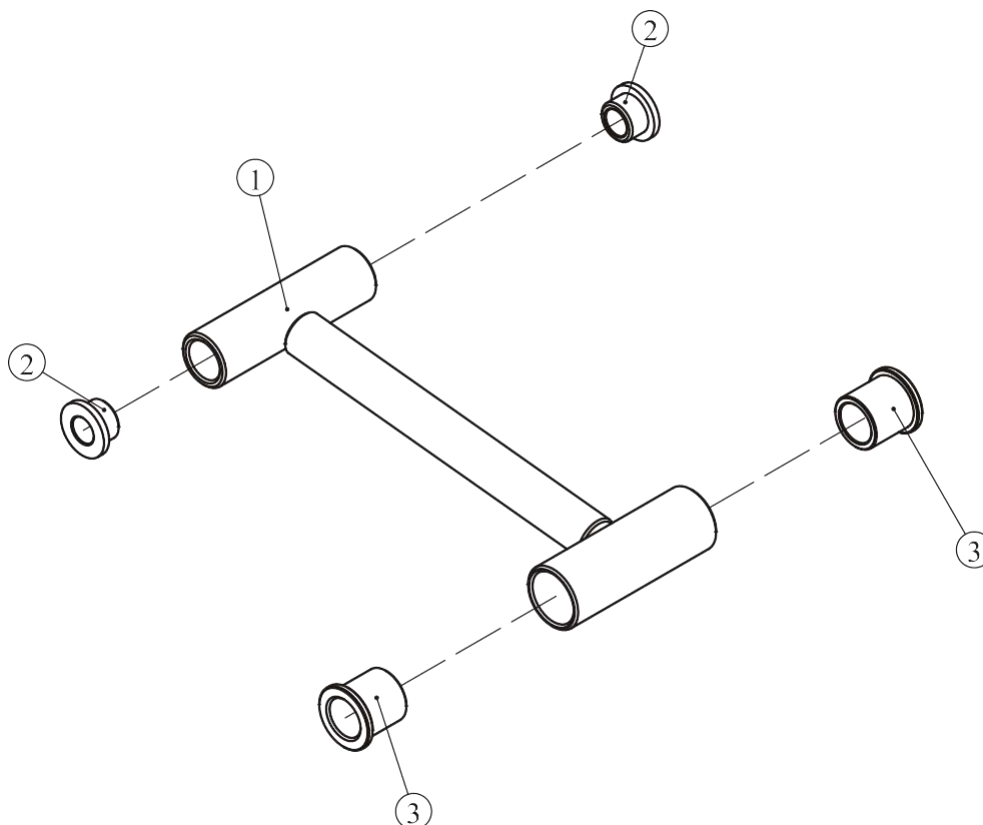
Рама сиденья



№.	Номер детали	Деталь	Описание	К-во
1	2.2.1	FE97011300	Рама сиденья	1
2	2.2.2	FE970114ASSY	Нижний рычаг	1
3	2.2.3	FE970128ASSY	Рычаг регулировки положения	1
4	2.2.4	FE9701113500	Кожух сиденья	1
5	2.2.5	FE97012100	Ось	1
6	2.2.6	FE970114300	Втулки регулировки высоты сиденья	2
7	2.2.7	FE97012000	Ось $\Phi 12 \times 109$	2
8	2.2.8	ECU7P3500	Пластиковая гайка	6
9	2.2.9	KPSFID2400	Пружина $\Phi 1.5 \times \Phi 13 \times 43$	1
10	2.2.10	GB70M5*25N19	SHCS винт M5*25	1
11	2.2.11	GB955N19	Плоская шайба $\Phi 5.5 \times \Phi 10 \times 1$	2
12	2.2.12	NM5N19	Гайка M5	1
13	2.2.13	GB894.112FH12	Стопорное кольцо $\Phi 12$	4
14	2.2.14	GB845ST4.2*16N19	Болт ST4.2*16	6

Список деталей и сборочный чертеж

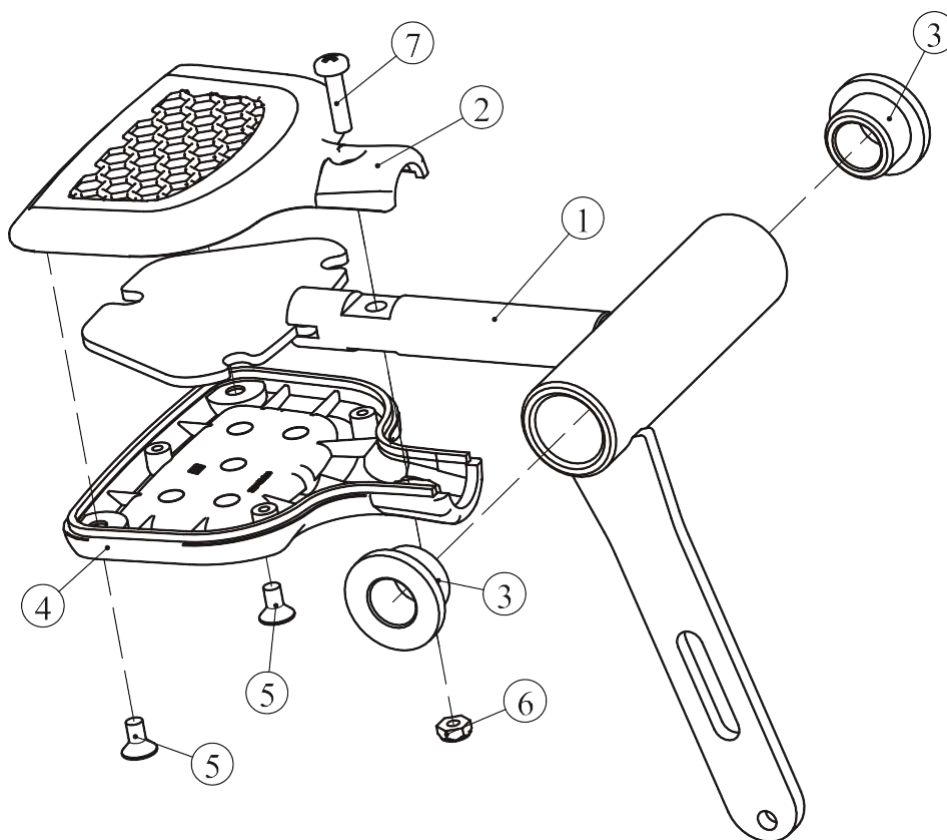
Нижний рычаг



№.	Номер детали	Деталь	Описание	К-во
1	2.2.2.1	FE97011400	Нижний рычаг	1
2	2.2.2.2	M01402000	Проставка $\Phi 25 \times \Phi 12.2 \times 13$	2
3	2.2.2.3	RS1302C11000	Проставка $\Phi 29 \times \Phi 18 \times 25$	2

Список деталей и сборочный чертеж

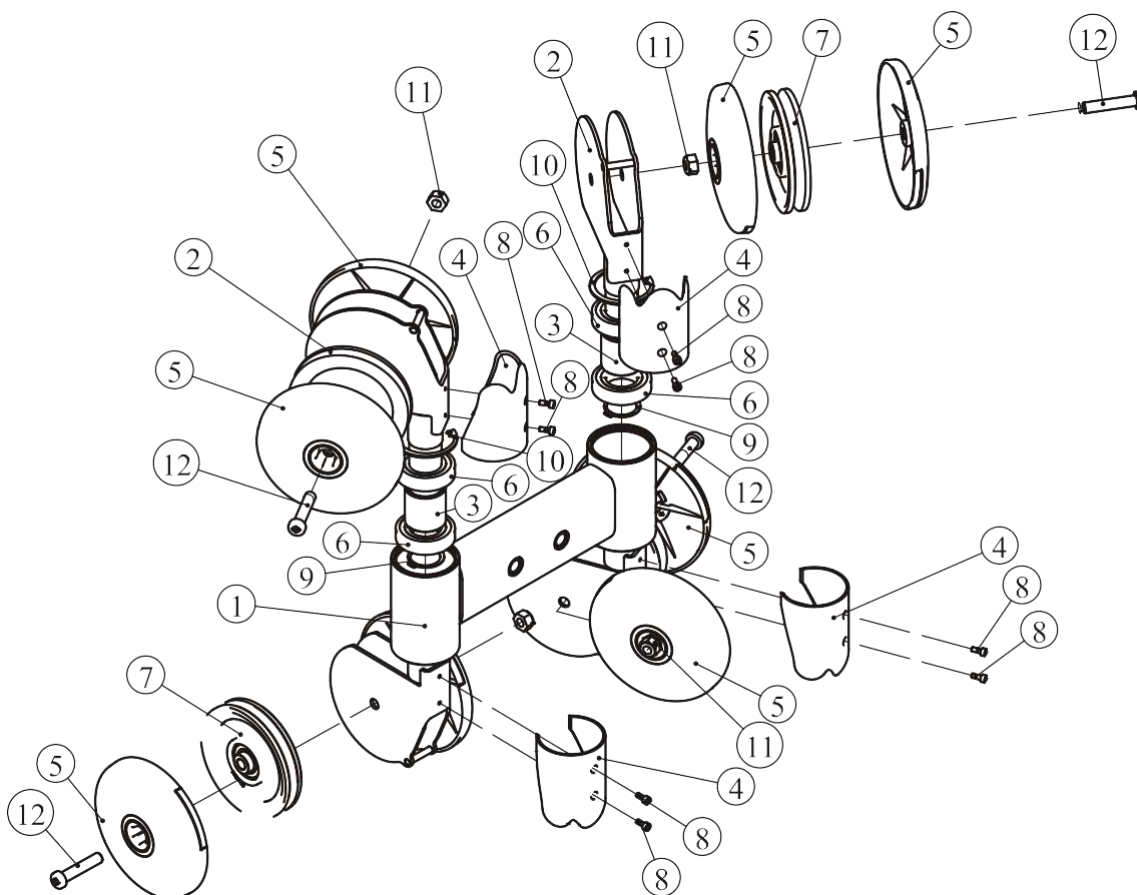
Рычаг регулировки положения



№.	Номер детали	Деталь	Описание	К-во
1	2.2.3.1	FE97012800	Рычаг регулировки положения	1
2	2.2.3.2	FE970114200	Верхний кожух	1
3	2.2.3.3	M01402000	Втулка Ф25*Ф12.2*13	2
4	2.2.3.4	FE970114100	Нижний кожух	1
5	2.2.3.5	GB819M4*8DN20	Болт М4*8	2
6	2.2.3.6	GB41M4DN2	Гайка М4	1
7	2.2.3.7	GB818M4*16DN2NL	Болт М4*16	1

Список деталей и сборочный чертеж

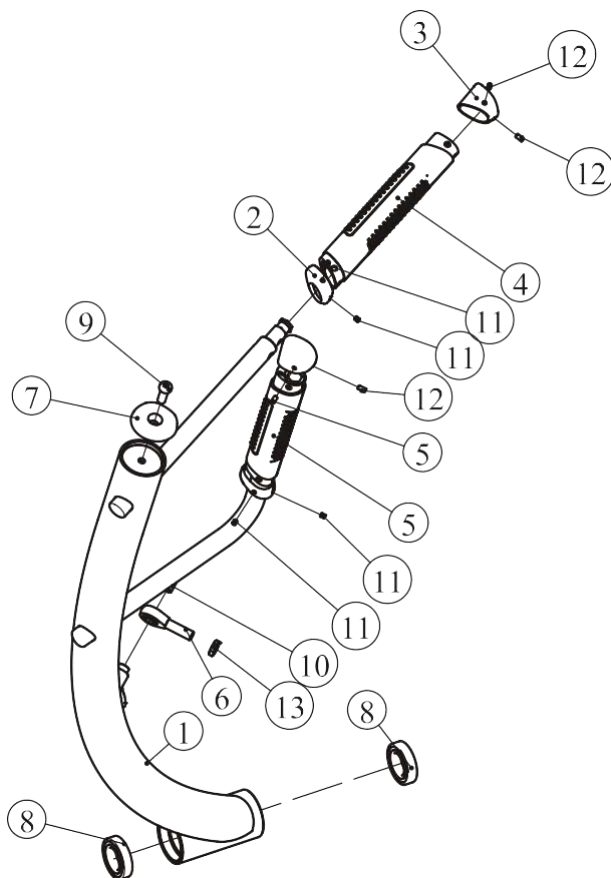
Блок ролика



№.	Номер детали	Деталь	Описание	К-во
1	5.1	FE97010300	Блок ролика	1
2	5.2	FE97011000	Подвижный блок ролика	2
3	5.3	FE97011700	Проставка	2
4	5.4	FE970113600	Кожух ролика	4
5	5.5	FE97023800	Кожух ролика	8
6	5.6	GB2766006-2ZNBK	Подшипник 6006-2Z	4
7	5.7	SG500110400V2	Ролики 4.5"	4
8	5.8	GB70M4*10N19	SHCS винт М4*10	8
9	5.9	GB894.130FH12	Стопорное кольцо Ф30	2
10	5.10	GB893.155FH12	Кольцо Ф55	2
11	5.11	NM10DN2	Гайка М10	4
12	5.12	GB70BTM10*50DN18	SHCS винт М10*50	4

Список деталей и сборочный чертеж

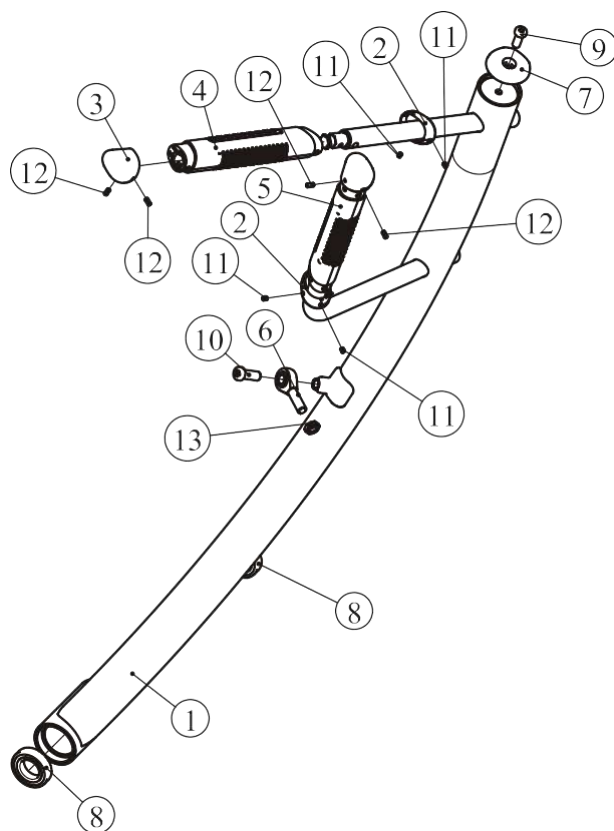
Левый рычаг



№.	Номер детали	Деталь	Описание	К-во
1	7.1	FE97010800	Левый рычаг	1
2	7.2	FE970114500	Алюминиевое кольцо	2
3	7.3	FE970114600	Алюминиевая заглушка	2
4	7.4	FE970114800	Хват 200 мм	1
5	7.5	FE970115000	Хват 150 мм	1
6	7.6	SA12T_K	Подшипник	1
7	7.7	FE97211900	Заглушка Ф60	1
8	7.8	GB2766006-2ZNBK	Подшипник 6006-2Z	2
9	7.9	GB70BTM10*25DN18NL	SHCS винт M10*25	1
10	7.10	GB70BTM12*30DN18	SHCS винт M12*30	1
11	7.11	GB77M5*6N19	Винт M5*6	4
12	7.12	GB77M5*10N19	Винт M5*10	4
13	7.13	GB6172.1M12N25	Гайка M12	1

Список деталей и сборочный чертеж

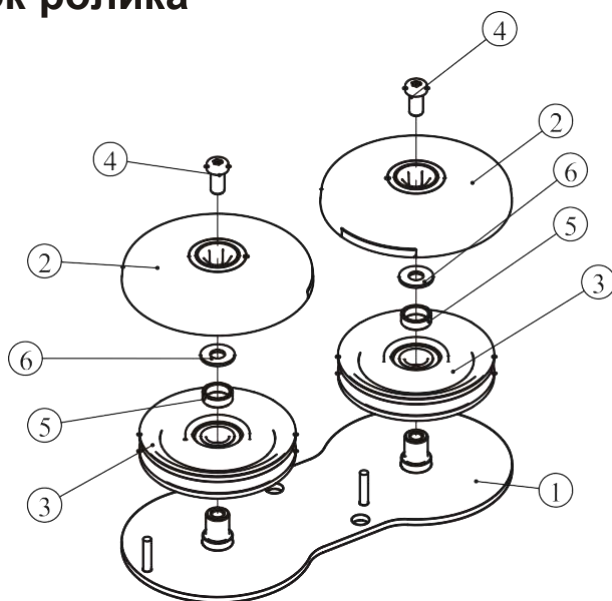
Правый рычаг



№.	Номер детали	Деталь	Описание	К-во
1	8.1	FE97010900	Правый рычаг	1
2	8.2	FE970114500	Алюминиевое кольцо	2
3	8.3	FE970114600	Алюминиевая заглушка	2
4	8.4	FE970114800	Хват 200 мм	1
5	8.5	FE970115000	Хват 150 мм	1
6	8.6	SA12T_K	Подшипник	1
7	8.7	FE97211900	Заглушка Ф60	1
8	8.8	GB2766006-2ZNBK	Подшипник 6006-2Z	2
9	8.9	GB70BTM10*25DN18NL	SHCS винт M10*25	1
10	8.10	GB70BTM12*30DN18	SHCS винт M12*30	1
11	8.11	GB77M5*6N19	Болт M5*6	4
12	8.12	GB77M5*10N19	Болт M5*10	4
13	8.13	GB6172.1M12N25	Гайка M12	1

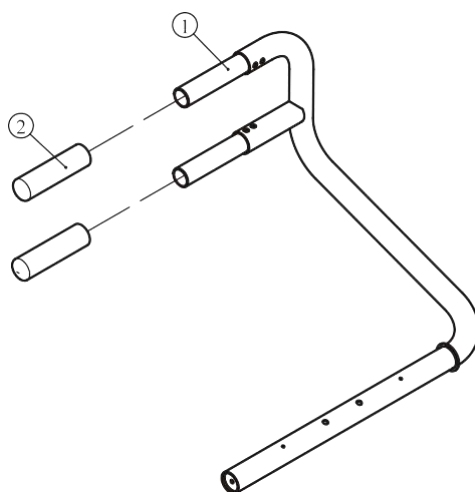
Список деталей и сборочный чертеж

Съемный блок ролика



№.	Номер детали	Деталь	Описание	К-во
1	10.1	FE97191000	Съемный блок ролика	1
2	10.2	FE97023800	Кожух ролика	2
3	10.3	FE97123500	Ролик 4.5"	2
4	10.4	GB70BTM10*20DN18	SHCS винт M10*20	2
5	10.5	FE97122100	Проставка 1	2
6	10.6	DQ10N19B	Плоская шайба Ф11*Ф25*2	2

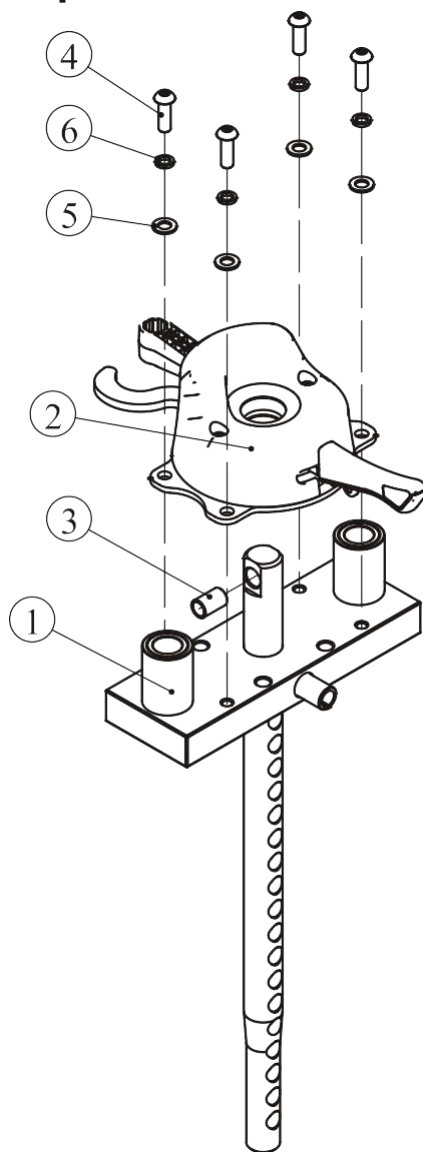
Упорная рама



№.	Номер детали	Деталь	Описание	К-во
1	9.1	FE97011200	Упорная рама	1
2	9.2	FE970112000	Насадка	2

Список деталей и сборочный чертеж

Верхняя плита в сборе



№.	Номер детали	Деталь	Описание	К-во
1	15.1	FE97193000	Верхняя плита	1
2	15.2	FE971938ASSY	Дополнительный груз	1
3	15.3	FE972111500	Проставка Ф13*Ф10.3*21	1
4	15.4	PNLM8*25DN20	ВНCS винт М8*25	4
5	15.5	GB958DN2	Плоская шайба Ф9*Ф16*1.6	4
6	15.6	GB938N19	Пружинная шайба Ф8	4

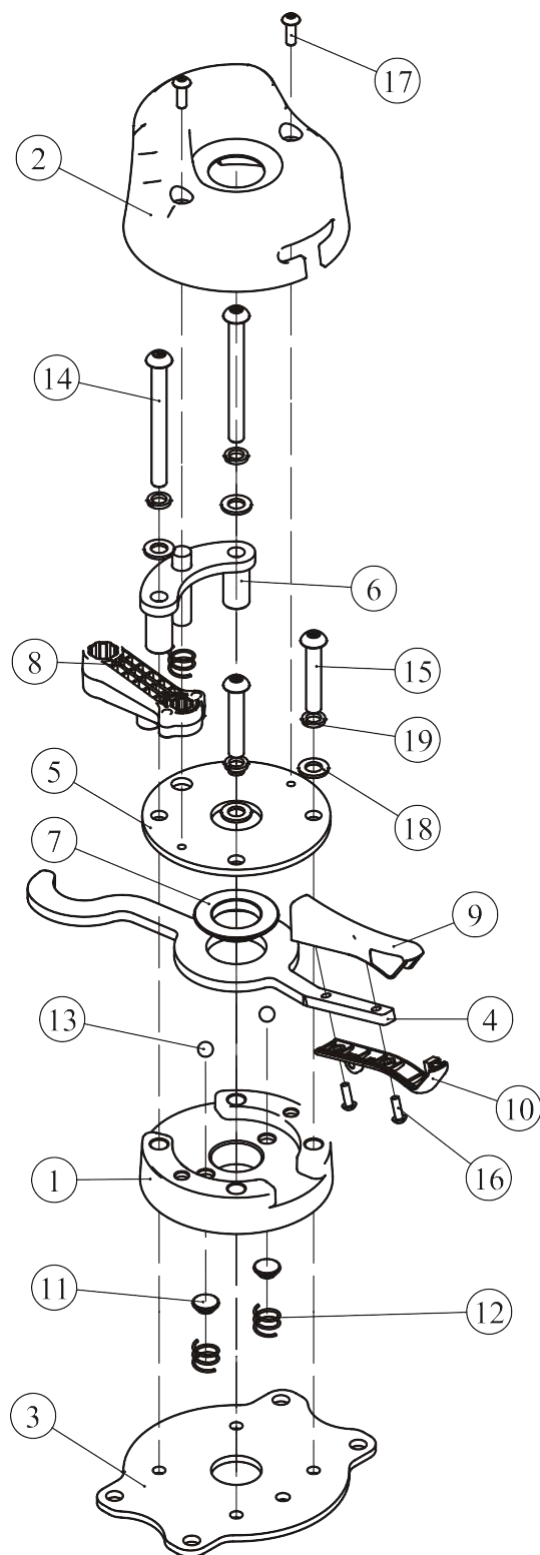
Список деталей и сборочный чертеж

Дополнительный груз

№.	Номер детали	Деталь	Описание	К-во
1	15.2.1	FE97192700	База	1
2	15.2.2	FE97192800	Пластиковый кожух	1
3	15.2.3	FE97193500	Пластина	1
4	15.2.4	FE97193600	Крюк	1
5	15.2.5	FE97193700	Верхняя плита	1
6	15.2.6	FE97193800	Направляющая	1
7	15.2.7	FE97193900	Проставка Ф45*Ф26*7.5	1
8	15.2.8	FE97194000	Стопорный замок	1
9	15.2.9	FE97194100	Верхний пластиковый кожух	1
10	15.2.10	FE97194200	Нижний пластиковый кожух	1
11	15.2.11	CWRVL0251800	База для стальных шариков	2
12	15.2.12	CWRVL0251900	Пружина Ф1.2*Ф13*11	3
13	15.2.13	GB3088G20	Стальные шарики	2
14	15.2.14	PNLM8*80DN20	ВНCS винт М8*80	2
15	15.2.15	PNLM8*45DN20	ВНCS винт М8*45	2
16	15.2.16	PNLM4*12DN20	ВНCS винт М4*12	2
17	15.2.17	PNLM5*15DN20	ВНCS винт М5*15	2
18	15.2.18	GB958DN2	Плоская шайба Ф9*Ф16*1.6	4
19	15.2.19	GB938N19	Пружинная шайба Ф8	4

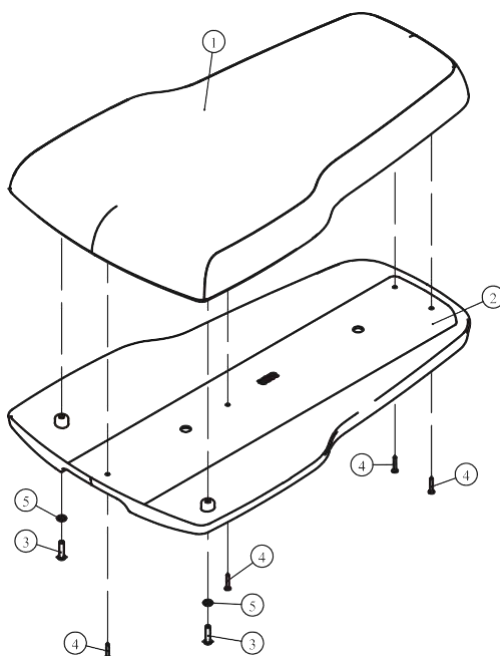
Список деталей и сборочный чертеж

Дополнительный груз



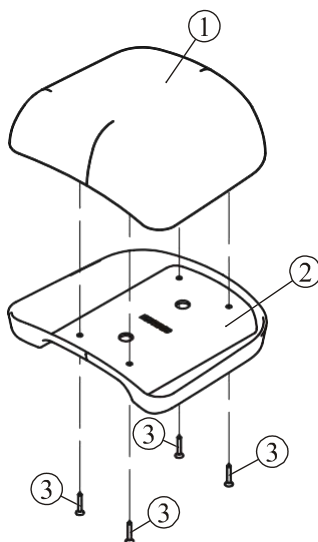
Список деталей и сборочный чертеж

Спинка



№.	Номер детали	Деталь	Описание	К-во
1	18.1	FE97123100	Спинка	1
2	18.2	FE97123200	Кожух спинки	1
3	18.3	PNLM6*25*25N19	ВНCS винт М6*25	2
4	18.4	GB846ST3.5*25DN	Болт ST3.5*25	4
5	18.5	GB956DN2	Плоская шайба Ф6.6*Ф12*1.6	2

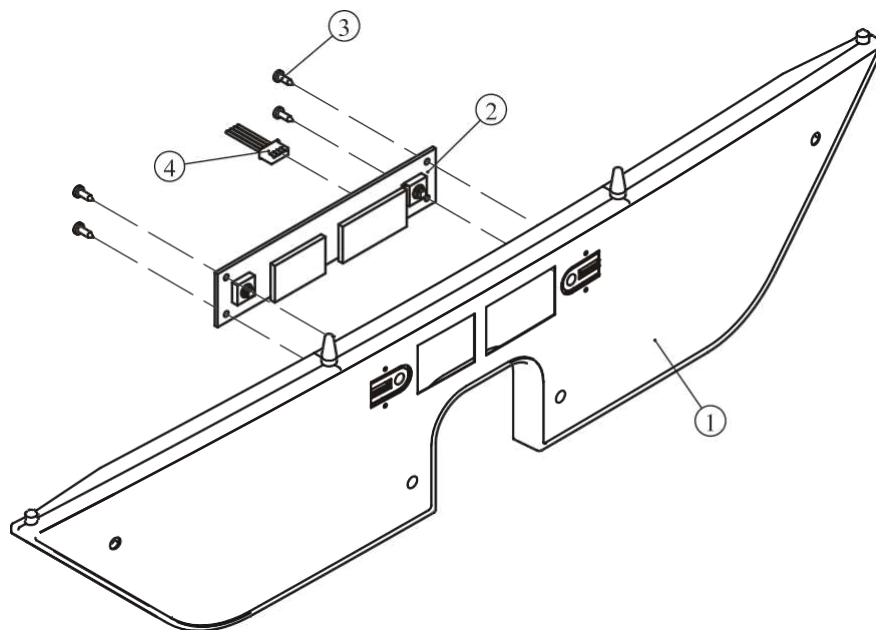
Подголовник



№.	Номер детали	Деталь	Описание	К-во
1	19.1	FE97123300	Подголовник	1
2	19.2	FE97123400	Кожух подголовника	1
3	19.3	GB846ST3.5*25DN	Болт ST3.5*25	4

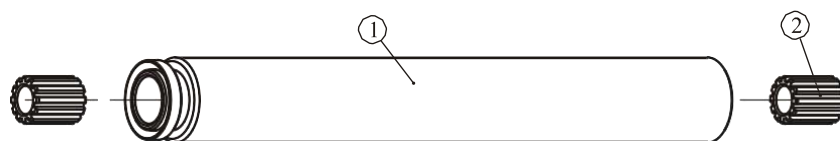
Список деталей и сборочный чертеж

Кожух информационного стикера



№.	Номер детали	Деталь	Описание	К-во
1	20.1	FE97052600	Кожух информационного стикера	1
2	20.2	B117	Плата консоли	1
3	20.3	GB845ST2.9*9.5DS	Болт ST2.9*9.5	4
4	20.4	L350XHP/SMY-4	Сенсор 4С*22#350 мм	1

5 ф. дополнительный груз



№.	Номер детали	Деталь	Описание	К-во
1	16.1	FE97213500	5 ф. дополнительный груз	1
2	16.2	CXT-1001900V1	Втулка	2

Список деталей и сборочный чертеж

Общий список

№.	Номер детали	Деталь	Описание	К-во
1	1	FE970101ASSY	Рама весового стека	1
2	2	FE970102ASSY	Основная рама II	1
3	3	FE97010400	Нижняя соединительная рама	1
4	4	FE97010500	Боковая соединительная рама	1
5	5	FE970103ASSY	Рама держателя ролика	1
6	6	FE97010600	Рама доводчика	1
7	7	FE970108ASSY	Левый рычаг	1
8	8	FE970109ASSY	Правый рычаг	1
9	9	FE970112ASSY	Упор для ног	1
10	10	FE970111ASSY	Съемный держатель ролика	1
11	11	FE97010700	Рама для фиксации подвижных рычагов	1
12	13	FE97214000	Узкий ролик ремня Ф76	1
13	14	FE970112200	Сиденье	1
14	15	FE971930ASSY	Верхняя плита в сборе	1
15	16	FE972135ASSY	Дополнительный груз 5 ф.	1
16	17	FE97123800	Фиксатор грузов	1
17	18	FE971231ASSY	Спинка	1
18	19	FE971233ASSY	Подголовник	1
19	20	FE970526ASSY	Кожух информационного стикера	1
20	21	FE97211900	Заглушка Ф60	3
21	22	FE972145ASSY	Ремень в сборе	1
22	23	FE97053500	Держатель для бутылки	1
23	24	FE97215000	Направляющие Ф19	2
24	25	IN-D10132900	Резиновый амортизатор Ф76*60	2
25	26	FE970113000	Втулка	2
26	27	FE970113700	Пластиковая прокладка	1
27	28	FE97012900V1	Ось	1
28	29	FE97011800	Втулка 1	2
29	30	FE97213400	Резиновая втулка Ф30*65	2
30	32	FE970113400V1	Кожух	1
31	34	FE97212000	Стопорное кольцо Ф62.5*5	2
32	36	FE97192500	Пластиковая прокладка I	1
33	37	FE97192600	Пластиковая прокладка II	1
34	38	FE97214800	Резиновые втулки Ф17*49	2
35	39	FE97211400	Опорная рамка	1
36	40	FE97216900	Шпильки Ф13*Ф8*65.5	2
37	41	CWRVL0251000	Заглушка Ф14*Ф40*25.4	1
38	42	FE97053600	Держатель	1
39	43	FE97194400	Проставка Ф22*2*66	1
40	44	GB70BTM10*65DN18	SHCS винт M10*65	1
41	45	QD22-310-75	Газовый упор	1
42	46	FE97194300	Направляющие Ф14	1
43	47	GB70BTM10*70DN18	SHCS винт M10*70	6
44	48	GB70M8*35*35DN20	SHCS винт M8*35	2
45	49	GB70M8*30*30DN20	SHCS винт M8*30	2

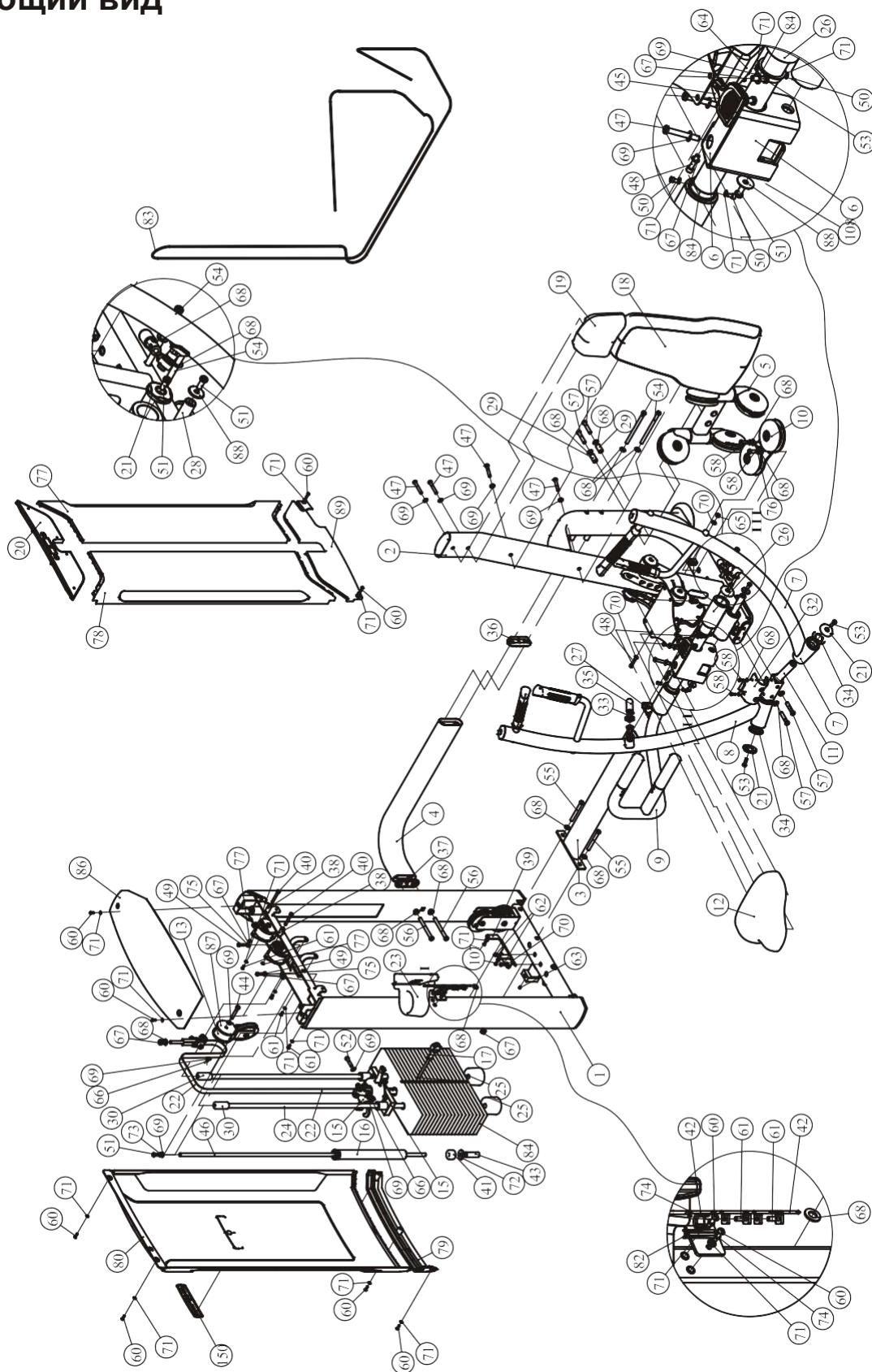
Список деталей и сборочный чертеж

Общий список

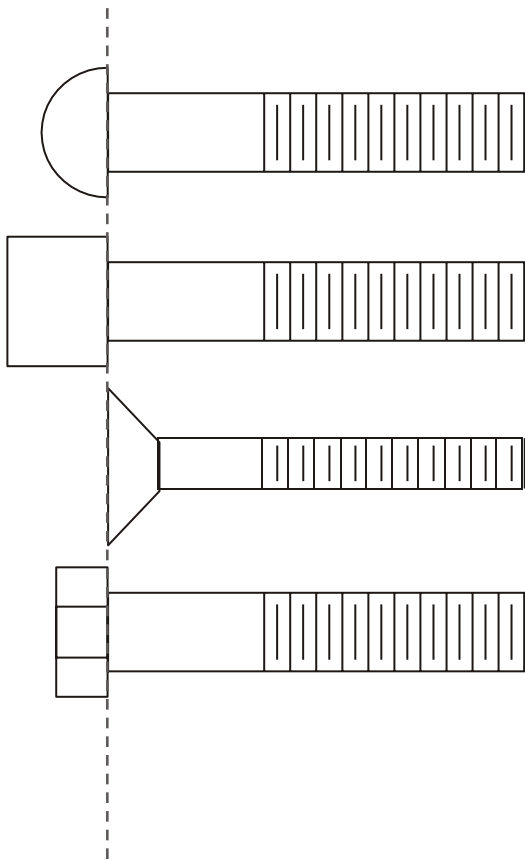
№.	Номер детали	Деталь	Описание	К-во
46	50	GB70M6*10N19	SHCS винт M6*10	4
47	51	GB70BTM10*25DN18NL	SHCS винт M10*25	4
48	52	GB70BTM10*45DN18	SHCS винт M10*45	1
49	53	GB70BTM10*30DN18NL	SHCS винт M10*30	6
50	54	GB70BTM12*180DN18NL	SHCS винт M12*180	4
51	55	GB70BTM12*105DN18	SHCS винт M12*105	2
52	56	GB70BTM12*120DN18NL	SHCS винт M12*120	2
53	57	GB70BTM12*65DN18NL	SHCS винт M12*65	4
54	58	GB70BTM12*30DN18	SHCS винт M12*30	4
56	60	PNLM6*20DN20	BHCS винт M6*20	11
57	61	PNLM6*15DN20	BHCS винт M6*15	6
58	62	PNLM8*25DN20NL	BHCS винт M8*25	2
59	63	GB77M8*8DS18	Болт M8*8	1
60	65	NM8DN2	Гайка M8	2
61	66	NM10DN2	Гайка M10	2
62	67	NM12DN2	Гайка M12	3
63	68	GB9512DN2	Плоская шайба Ф13*Ф24*2.5	19
64	69	GB9510DN2	Плоская шайба Ф11*Ф20*2	17
65	70	GB958DN2	Плоская шайба Ф9*Ф16*1.6	7
66	71	GB956DN2	Плоская шайба Ф6.6*Ф12*1.6	22
67	72	CWRVL0250900	Плоская шайба Ф15*Ф40*3	1
68	73	GB9310N19	Пружинная шайба Ф10	1
69	74	GB936N19	Пружинная шайба Ф6	2
70	75	GB938N19	Пружинная шайба Ф8	2
71	76	GB9312N19	Пружинная шайба Ф12	2
72	77	GB8966FH12	Переднее зачехление	2
73	78	FE97052500	Переднее зачехление	2
74	79	FE97052900	Заднее нижнее зачехление	1
75	80	FE97052800	Заднее зачехление	1
76	82	FE97053700	Пластиковая заглушка	1
77	83	FE970146ASSY	Трос	1
78	84	FE970115100	Ограничитель	2
79	86	FE97011600	Верхняя крышка	1
80	87	FE971208ASSY	Подвижный блок	1
81	88	AC31001301V1	Шайба	2
82	89	FE97022700	Переднее нижнее зачехление	1
83	100	NBS3DHS	Шестигранный ключ S=3	1
84	101	NBS4DHS	Шестигранный ключ S=4	1
85	102	NBS5DHS	Шестигранный ключ S=5	1
86	103	NBS6DHS	Шестигранный ключ S=6	1
87	104	NBS8DHS	Шестигранный ключ S=8	1
88	105	LW200BS	Отвертка Ф6*117	1
89	106	YHY	Смазка	1
90	107	PNLM6*12DN20	BHCS болт M6*12	2
91	108	GB77M8*6N19	Болт M8*6	4

Список деталей и сборочный чертеж

Общий вид



Тип крепежа



BHCS = Винт с полукруглой головкой

SHCS = Винт с внутренним шестигранником

FHCS = Винт с плоской головкой

HNB = Болт с шестигранной головкой



Диаметр болтов (мм/дюймы)	M6(1/4")	M8(5/16")	M10(3/8")	M12(1/2")	M16(5/8")
Крутящий момент затяжки (N.m)	9~12	22~30	45~59	78~104	193~257
Виды приложенного усилия	Усилие запястья	Усилие запястья и предплечья	Усилие всей руки	Усилие всей руки и верхней части тела	Со всей силой

Инструкция по сборке



Для монтажа оборудования производитель рекомендует обратиться к профессиональным сборщикам.

Примерное время сборки тренажера составляет 2 часа. Если вы производите сборку самостоятельно, это займет больше времени. Сборка должна осуществляться двумя людьми, в целях безопасности не собирайте тренажер в одиночку.

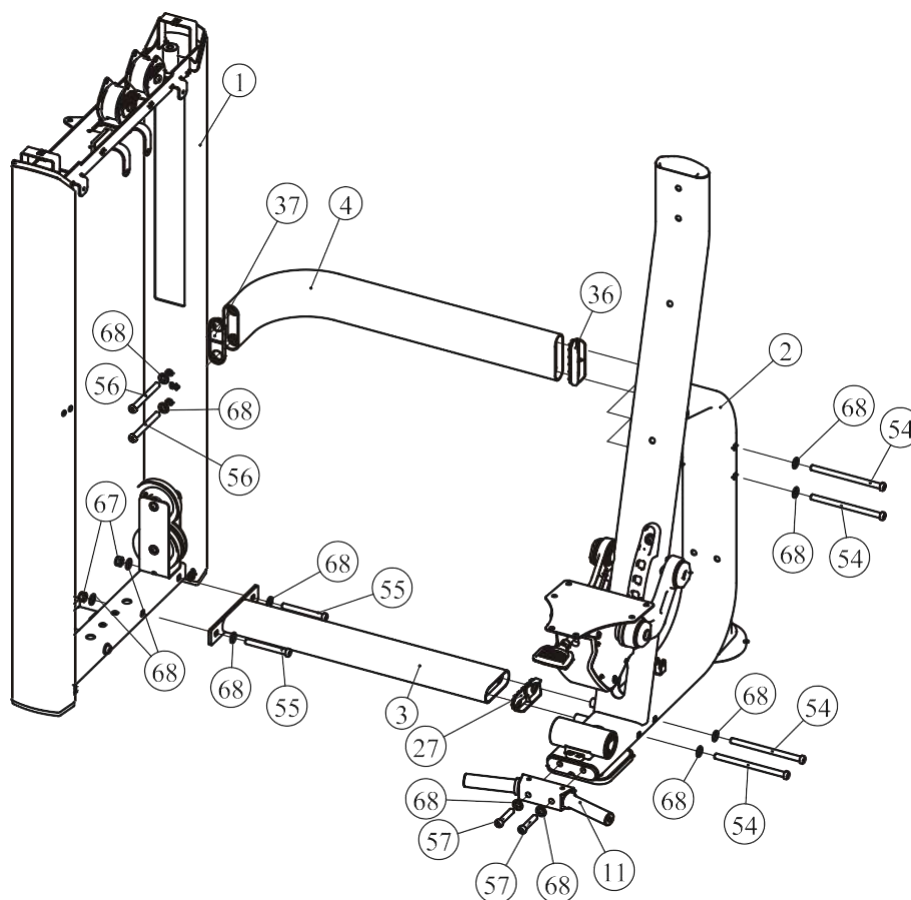
После сборки проверьте правильно ли работают все части тренажера. При возникновении неполадок, сначала проверьте правильность сборки согласно инструкции, при условии, если сборка была самостоятельной. Если проблему не удалось решить, обратитесь к официальному представителю. При обращении в сервисную службу необходимо назвать серийный номер тренажера. Проверьте все детали прежде чем начать сборку.

До окончательной сборки тренажера не рекомендуется затягивать болты слишком сильно. Будьте внимательны при сборке, соблюдайте последовательность сборки согласно инструкции.

Этапы сборки

ШАГ 1

1. Прикрепите нижнюю соединительную раму (#3) к раме весового стека (#1) при помощи: двух гаек М12 (#67), четырех плоских шайб Ф13*Ф24*2.5 (#68) и двух винтов с внутренним шестигранником М12*105 (#55).
2. Прикрепите боковую соединительную раму (#4) к раме весового стека (#1) используя пластиковую прокладку II (#37) две плоские шайбы Ф13*Ф24*2.5 (#68) и два винта с внутренним шестигранником М12*120 (#56).
3. Прикрепите главную раму II (#2) к боковой соединительной раме (#4) и нижней соединительной раме (#3) используя пластиковую прокладку I (#36) и пластиковую прокладку (#27), четыре плоские шайбы Ф13*Ф24*2.5 (#68), четыре винта с внутренним шестигранником М12*180 (#54).
4. Прикрепите раму для фиксации подвижных рычагов (#11) к главной раме II (#2) используя: две плоские шайбы Ф13*Ф24*2.5 (#68) два винта с внутренним шестигранником М12*65 (#57). **Примечание: Затяните болты используя гаечный ключ.**

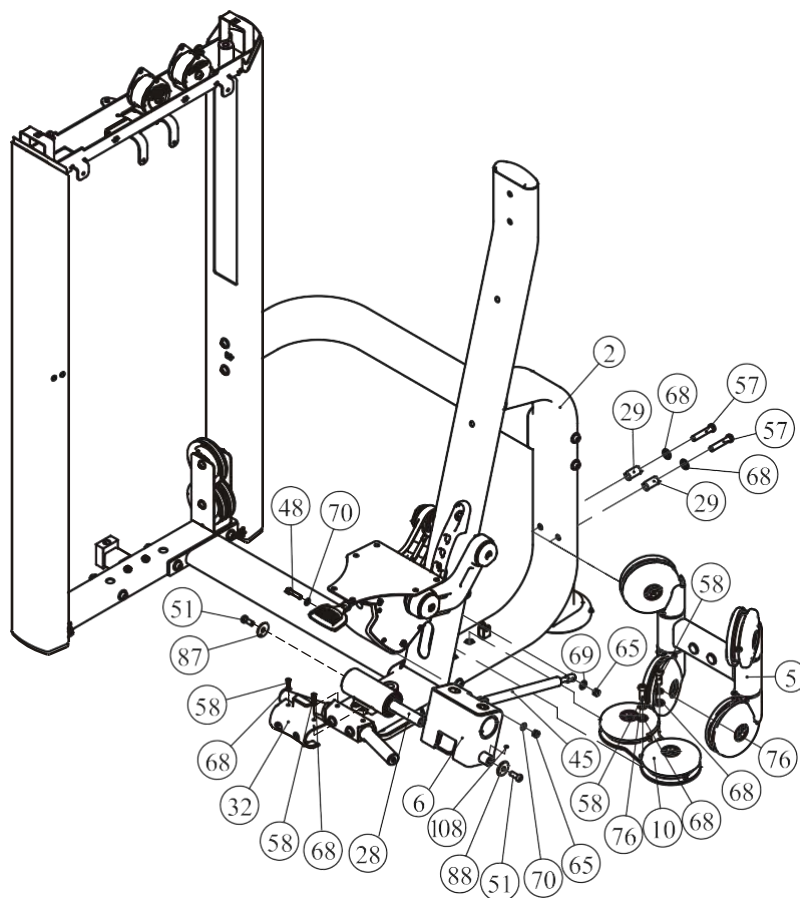


Этапы сборки

ШАГ 2

1. Прикрепите съемный держатель ролика (#10) к главной раме II (#2) используя: две плоские шайбы $\Phi 13 \times \Phi 24 \times 2.5$ (#68), два винта с внутренним шестигранником M12*30 (#58), две пружинные шайбы $\Phi 12$ (#76).
2. Прикрепите раму держателя ролика (#5) к главной раме II (#2) используя: две плоские шайбы $\Phi 13 \times \Phi 24 \times 2.5$ (#68), два винта с внутренним шестигранником M12*65 (#57), две втулки 1 (#29).
3. Прикрепите раму доводчика (#6) к оси (#28) на главной раме II (#2) используя: две шайбы (#88), два винта с внутренним шестигранником M10*25 (#51), четыре болта M8*6 (#108).
4. Прикрепите кожух (#32) к раме (#11) используя: два винта с внутренним шестигранником M12*30 (#58) и две плоские шайбы $\Phi 13 \times \Phi 24 \times 2.5$ (#68).
5. Прикрепите газовый упор (#45) к главной раме II (#2) и к раме доводчика (#6) используя: два винта с внутренним шестигранником M8*35 (#48), две гайки M8 (#65) и четыре плоские шайбы $\Phi 9 \times \Phi 16 \times 1.6$ (#70).

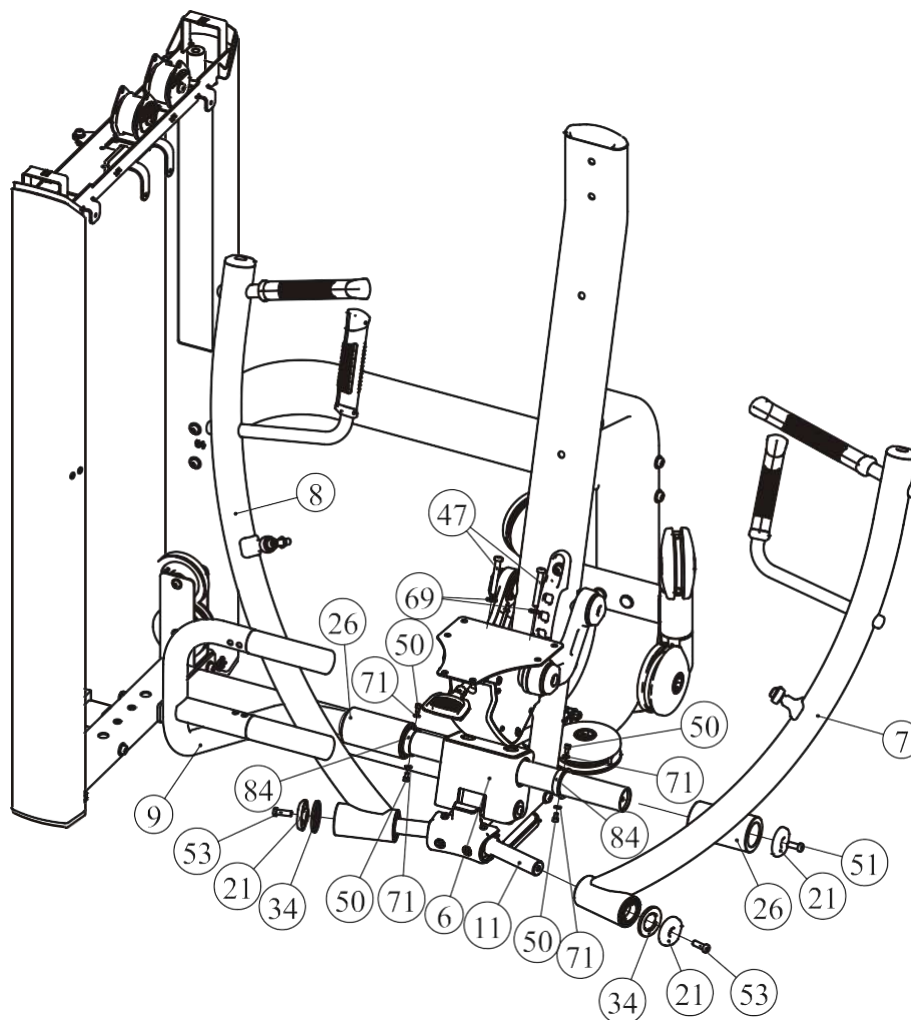
Примечание: Затяните болты используя гаечный ключ.



Этапы сборки

ШАГ 3

1. Прикрепите упор для ног (#9) к раме доводчика (#6) используя: две втулки (#26), два стопорных кольца (#84), один винт с внутренним шестигранником M10*25 (#51), одну заглушку Ф60 (#21), четыре винта с внутренним шестигранником M6*10 (#50), четыре плоские шайбы Ф6.6*Ф12*1.6 (#71), два винта с внутренним шестигранником M10*70 (#47), две плоские шайбы Ф11*Ф20*2 (#69).
2. Прикрепите правый рычаг (#8) к раме для фиксации подвижных рычагов (#11) используя: одно стопорное кольцо Ф62.5*5 (#34), одну Ф60 заглушку (#21), один винт с внутренним шестигранником M10*30 (#53).
3. Прикрепите левый рычаг (#7) к раме для фиксации подвижных рычагов (#11) используя: одно стопорное кольцо Ф62.5*5 (#34), одну Ф60 заглушку (#21), один винт с внутренним шестигранником M10*30 (#53). **Примечание: Затяните болты используя гаечный ключ.**

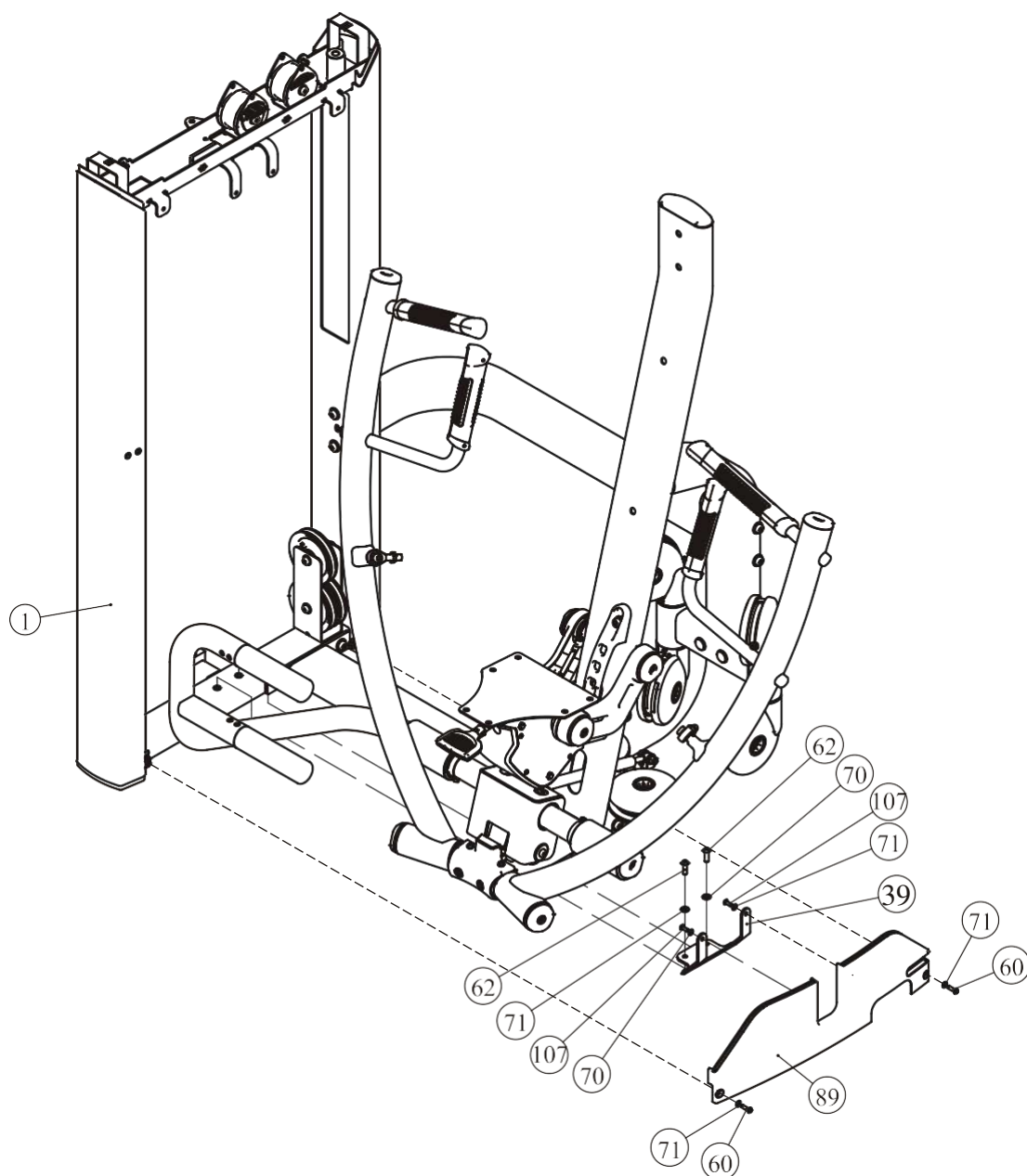


Этапы сборки

ШАГ 4

1. Прикрепите опорную рамку (#39) к раме весового стека (#1) используя: две плоские шайбы $\Phi 9 \times \Phi 16 \times 1.6$ (#70), два винта с полукруглой головкой М8*25 (#62).
2. Прикрепите передний нижний кожух (#89) к раме весового стека (#1) и к опорной рамке (#39) используя: четыре плоские шайбы $\Phi 6.6 \times \Phi 12 \times 1.6$ (#71), два винта с полукруглой головкой М6*12 (#107), два винта с полукруглой головкой М6*20 (#60).

Примечание: Затяните болты используя гаечный ключ.

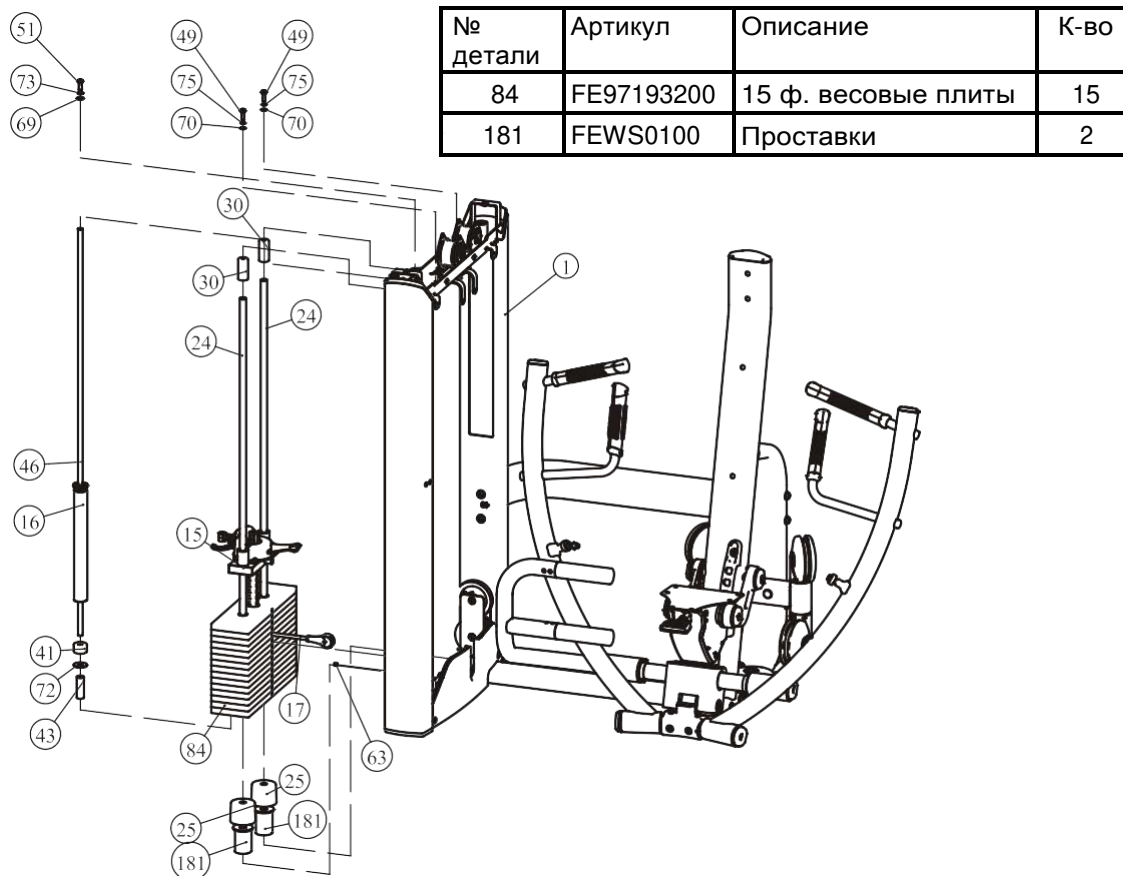


Этапы сборки

ШАГ 5 СБОРКА ВЕСОВОГО СТЕКА – 235 ф. (15фх15шт.)

1. Для сборки используйте две направляющие $\Phi 19 \times 1309$ (#24), два резиновых амортизатора $\Phi 76 \times 60$ (#25), пятнадцать весовых плит весом по 15 фунтов (#84), одну верхнюю плиту в сборе (#15) и две проставки (#181). Для крепления данных деталей к раме весового стека (#1) используйте следующий крепеж: два винта с внутренним шестигранником $M8 \times 30$ (#49), две плоские шайбы $\Phi 9 \times \Phi 16 \times 1.6$ (#70), две резиновые втулки $\Phi 30 \times 65$ (#30) и две пружинные шайбы $\Phi 8$ (#75).
2. Прикрепите фиксатор грузов (#17) к верхней плите в сборе (#15).
3. Выкрутите один болт $M8 \times 8$ (#63), затем возьмите одну направляющую $\Phi 14 \times 1296$ (#46), и один дополнительный груз 5 ф. (#16). Для крепления данных деталей к раме весового стека (#1) используйте: одну проставку $\Phi 22 \times 2 \times 66$ (#43), одну плоскую шайбу $\Phi 15 \times \Phi 40 \times 3$ (#72), одну заглушку $\Phi 14 \times \Phi 40 \times 25.4$ (#41), один винт с внутренним шестигранником $M10 \times 25$ (#51), одну пружинную шайбу $\Phi 10$ (#73) и одну плоскую шайбу $\Phi 11 \times \Phi 20 \times 2$ (#69).
4. После установки дополнительного груза вкрутите болт $M8 \times 8$ (#63) в то же место.

Примечание: Затяните болты используя гаечный ключ.

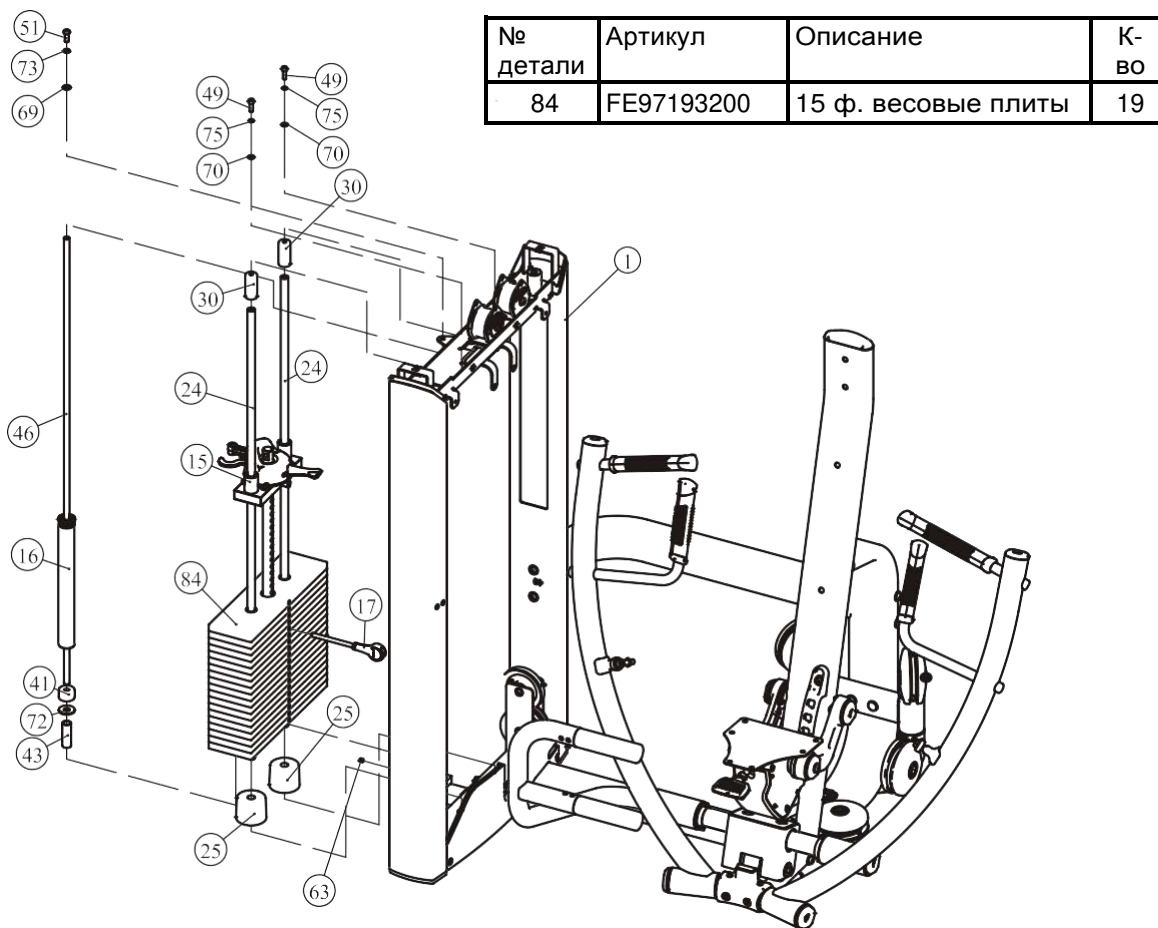


Этапы сборки

ШАГ 5 СБОРКА ВЕСОВОГО СТЕКА – 295 ф. (15фх15шт.)

1. Для сборки используйте две направляющие Ф19*1309 (#24), два резиновых амортизатора Ф76*60 (#25), девятнадцать весовых плит весом по 15 фунтов (#84), одну верхнюю плиту в сборе (#15). Для крепления данных деталей к раме весового стека (#1) используйте следующий крепеж: два винта с внутренним шестигранником М8*30 (#49), две плоские шайбы Ф9*Ф16*1.6 (#70), две резиновые втулки Ф30*65 (#30) и две пружинные шайбы Ф8 (#75).
2. Прикрепите фиксатор грузов (#17) к верхней плите в сборе (#15).
3. Выкрутите один болт М8*8 (#63), затем возьмите одну направляющую Ф14*1296 (#46) и один дополнительный груз 5 ф. (#16). Для крепления данных деталей к раме весового стека (#1) используйте: одну проставку Ф22*2*66 (#43), одну плоскую шайбу Ф15*Ф40*3 (#72), одну заглушку Ф14*Ф40*25.4 (#41), один винт с внутренним шестигранником М10*25 (#51), одну пружинную шайбу Ф10 (#73) и одну плоскую шайбу Ф11*Ф20*2 (#69).
4. После установки дополнительного груза вкрутите болт М8*8 (#63) в то же место.

Примечание: Затяните болты используя гаечный ключ.



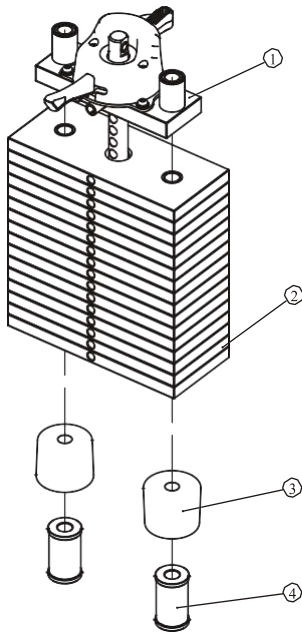
Этапы сборки

ВАЖНО! Варианты сборки весового стека отличаются в зависимости от выбранного вами веса.

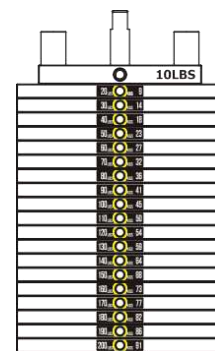
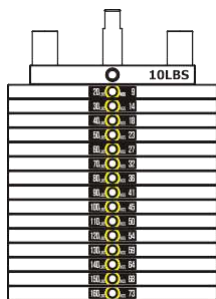
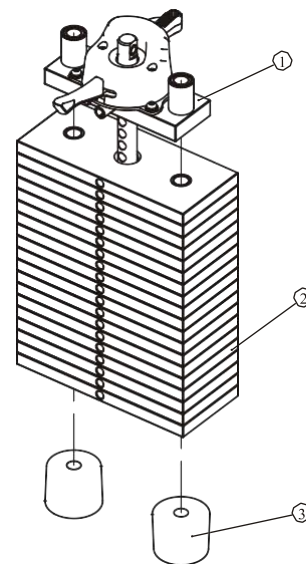
160ф (10ф×15шт.)

200ф (10ф×19шт.)

№ детали	Артикул	Описание	К-во	№ детали	Артикул	Описание	К-во
1	FE971930ASSY	10 ф верхняя плита	1	1	FE971930ASSY	10 ф верхняя плита	1
2	FE97193100	10 ф весовые плиты	15	2	FE97193100	10 ф весовые плиты	19
3	IN-D10132900	Резиновые амортизаторы	2	3	IN-D10132900	Резиновые амортизаторы	2
4	FEWS01ASSY	Проставки	2				



20 LBS	9
30 LBS	14
40 LBS	18
50 LBS	23
60 LBS	27
70 LBS	32
80 LBS	36
90 LBS	41
100 LBS	45
110 LBS	50
120 LBS	54
130 LBS	59
140 LBS	64
150 LBS	68
160 LBS	73
170 LBS	77
180 LBS	82
190 LBS	86
200 LBS	91
210 LBS	95
220 LBS	100
230 LBS	104



20-160 ф.

20-200 ф.

Схема расположения стикеров весовых плит

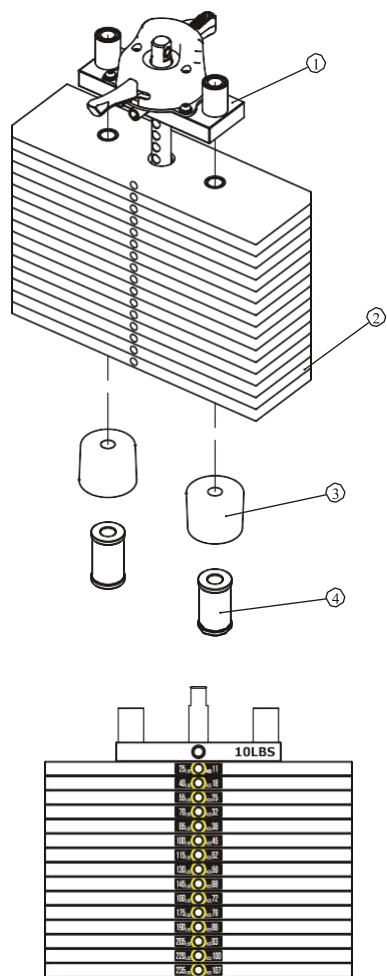
Этапы сборки

ВАЖНО! Варианты сборки весового стека отличаются в зависимости от выбранного вами веса.

235ф (15ф×15шт.)

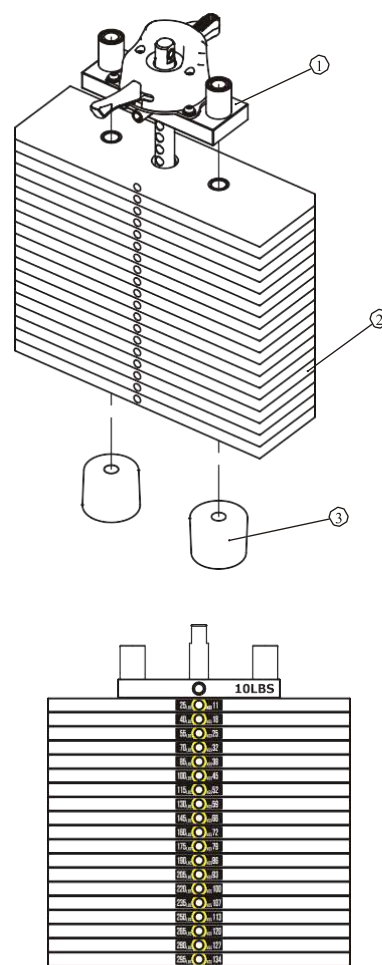
295ф (15ф×19шт.)

№ детали	Артикул	Описание	К-во	№ детали	Артикул	Описание	К-во
1	FE971930ASSY	10 ф верхняя плита	1	1	FE971930ASSY	10 ф верхняя плита	1
2	FE97193200	15 ф весовые плиты	15	2	FE97193200	15 ф весовые плиты	19
3	IN-D10132900	Резиновые амортизаторы	2	3	IN-D10132900	Резиновые амортизаторы	2
4	FEWS01ASSY	Проставки	2				



25-235 ф.

25 LBS	11 KGS
40 LBS	18 KGS
55 LBS	25 KGS
70 LBS	32 KGS
85 LBS	38 KGS
100 LBS	45 KGS
115 LBS	52 KGS
130 LBS	59 KGS
145 LBS	66 KGS
160 LBS	72 KGS
175 LBS	79 KGS
190 LBS	86 KGS
205 LBS	93 KGS
220 LBS	100 KGS
235 LBS	107 KGS
250 LBS	113 KGS
265 LBS	120 KGS
280 LBS	127 KGS
295 LBS	134 KGS
310 LBS	141 KGS
325 LBS	147 KGS



25-295 ф.

Схема расположения стикеров весовых плит

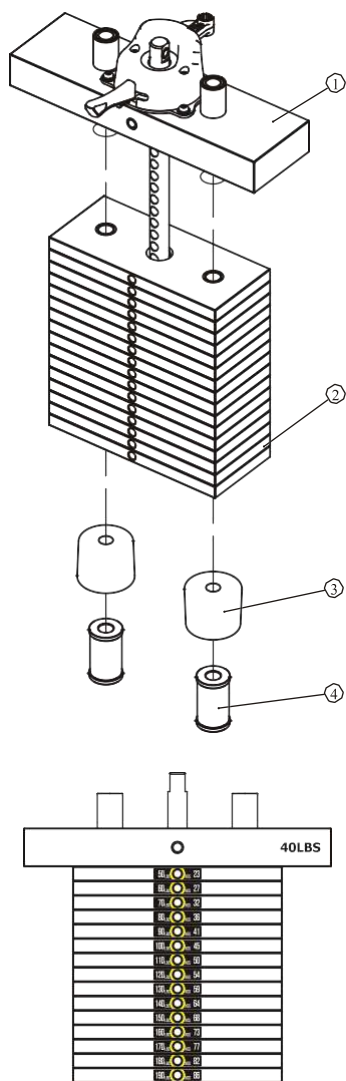
Этапы сборки

ВАЖНО! Варианты сборки весового стека отличаются в зависимости от выбранного вами веса.

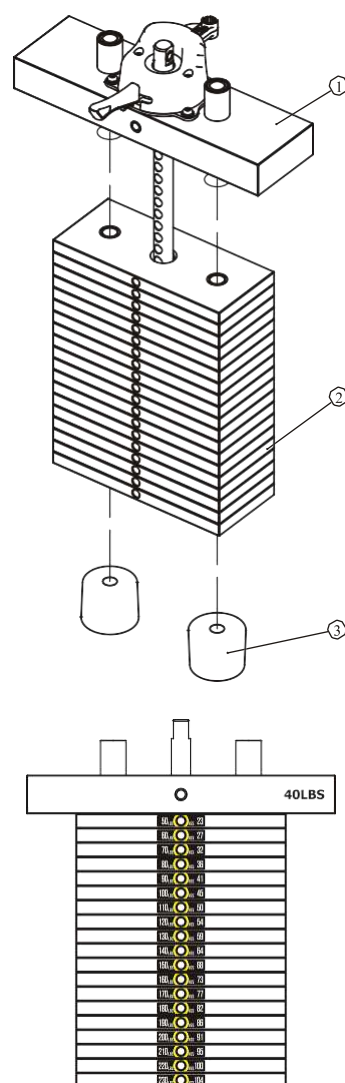
190ф (10ф×15шт.)

230ф (10ф×19шт.)

№ детали	Артикул	Описание	К-во	№ детали	Артикул	Описание	К-во
1	FE970230ASSY	40 ф верхняя плита	1	1	FE970230ASSY	40 ф верхняя плита	1
2	FE97193100	10 ф весовые плиты	15	2	FE97193100	10 ф весовые плиты	19
3	IN-D10132900	Резиновые амортизаторы	2	3	IN-D10132900	Резиновые амортизаторы	2
4	FEWS01ASSY	Проставки	2				



50-190 ф.



50-230 ф.

Схема расположения стикеров весовых плит

Прим: **40 ф.** верхняя плита используется вместе с доп. грузом

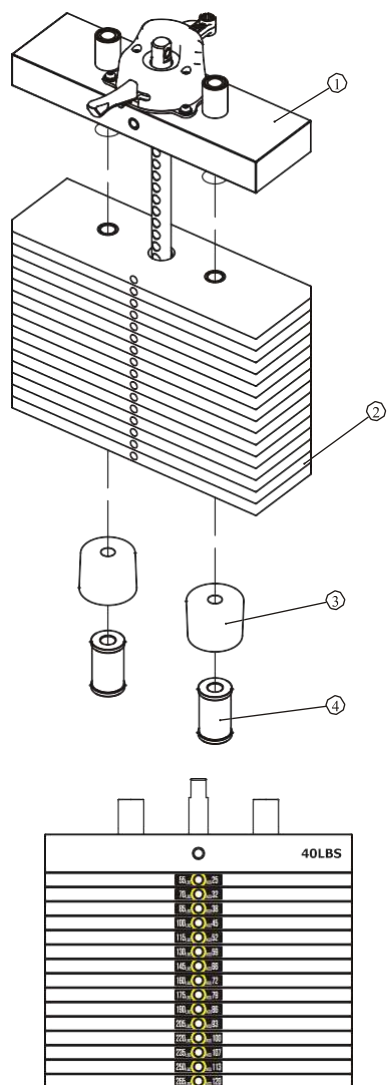
Этапы сборки

ВАЖНО! Варианты сборки весового стека отличаются в зависимости от выбранного вами веса.

265ф (15ф×15шт.)

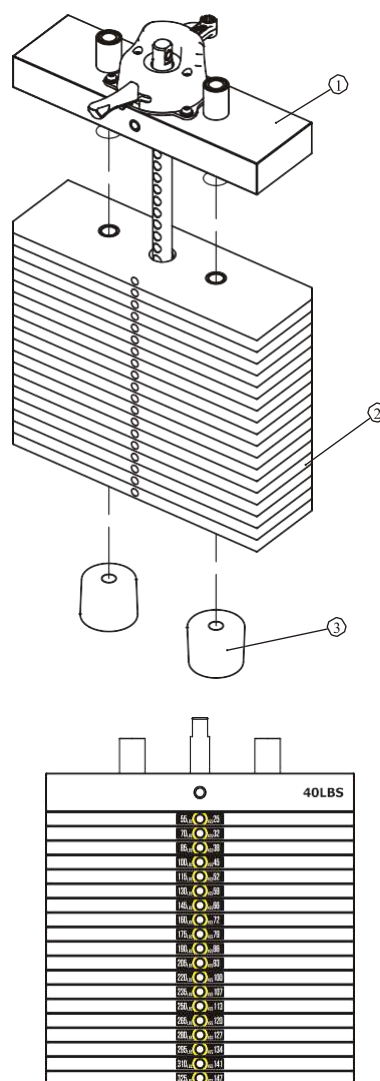
325ф (15ф×19шт.)

№ детали	Артикул	Описание	К-во	№ детали	Артикул	Описание	К-во
1	FE970230ASSY	40 ф верхняя плита	1	1	FE970230ASSY	40 ф верхняя плита	1
2	FE97193200	15 ф весовые плиты	15	2	FE97193200	15 ф весовые плиты	19
3	IN-D10132900	Резиновые амортизаторы	2	3	IN-D10132900	Резиновые амортизаторы	2
4	FEWS01ASSY	Проставки	2				



55-265 ф.

25 LBS	11
40 LBS	18
55 LBS	25
70 LBS	32
85 LBS	38
100 LBS	45
115 LBS	52
130 LBS	59
145 LBS	66
160 LBS	72
175 LBS	79
190 LBS	86
205 LBS	93
220 LBS	100
235 LBS	107
250 LBS	113
265 LBS	120
280 LBS	127
295 LBS	134
310 LBS	141
325 LBS	147



55-325 ф.

Схема расположения стикеров весовых плит

Прим: 40 ф. верхняя плита используется вместе с доп. грузом

Этапы сборки

ШАГ 6

1. Закрепите один конец ремня в сборе (#22) к раме весового стека (#1) используя: одну плоскую шайбу Ф13*Ф24*2.5 (#68), одну нейлоновую гайку М12 (#67).
2. Далее пропустите ремень (#22) через блок роликов (#87), затем установите ролик Ф76 в блок роликов используя: один винт с внутренним шестигранником М10*65 (#44), две плоские шайбы Ф11*Ф20*2 (#69), одну гайку М10 (#66), а затем пропустите ремень через два верхних ролика рамы весового стека (#1).
3. Закрепите второй конец ремня (#22) к верхней плите весового стека (#15) используя: один винт с внутренним шестигранником М10*45 (#52), две плоские шайбы Ф11*Ф20*2 (#69) и одну нейлоновую гайку М10 (#66). Установите две резиновые втулки Ф17*49 (#38) на раму весового стека (#1) используя: две шпильки Ф13*Ф8*65.5 (#40) и два стопорных кольца Ф6 (#77).
4. Сместите защитные колпачки, закрывающие крепления троса (#83) согласно рис. 6.1.
5. Закрепите концы троса (#83) к левому рычагу (#7) и правому рычагу (#8) предварительно пропустив через раму (#1).

Примечание: Затяните болты используя гаечный ключ.

ШАГ 7

1. Зафиксируйте нижний задний защитный кожух (#79) на раме весового стека (#1) используя крепеж: три винта с полукруглой головкой М6*20 (#60), три плоские шайбы Ф6.6*Ф12*1.6 (#71).
2. Далее прикрепите два передних зачехления (#78) к переднему нижнему защитному кожуху (#89) расположенному на раме (#1).
3. Подключите провода к плате мини-компьютера согласно рисунку 7.1, затем закрепите верхний декоративный кожух (#20) к раме весового стека (#1) используя: четыре винта с полукруглой головкой (#61), четыре плоские шайбы Ф6.6*Ф12*1.6 (#71).
4. Прикрепите заднее зачехление (#80) к нижнему заднему защитному кожуху (#79) и к самой раме (#1) используя: две плоские шайбы Ф6.6*Ф12*1.6 (#71) и два винта с полукруглой головкой М6*20 (#60).
5. Прикрепите верхний кожух (#86) к раме весового стека (#1) используя: два винта с полукруглой головкой М6*20 (#60) две плоские шайбы Ф6.6*Ф12*1.6 (#71).

Примечание: Затяните болты используя гаечный ключ.

Этапы сборки

ШАГ 6

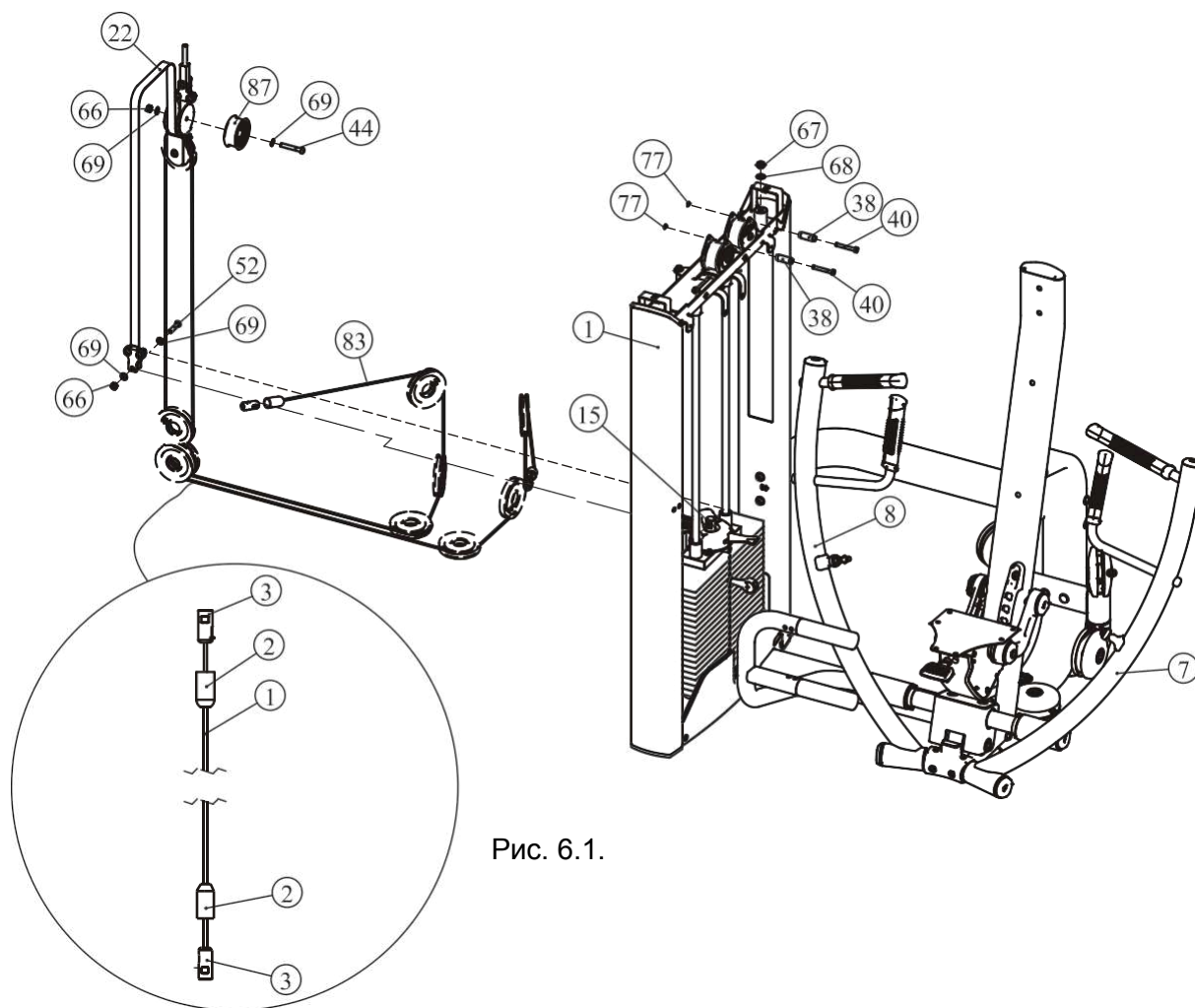


Рис. 6.1.

Этапы сборки

ШАГ 7

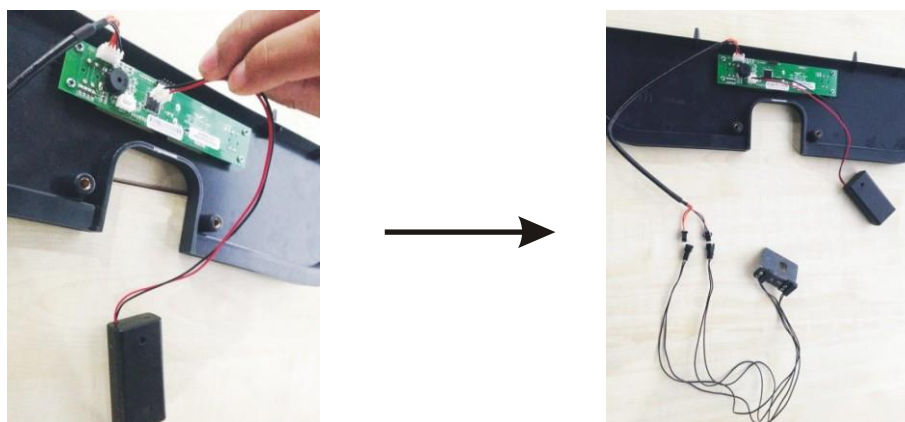
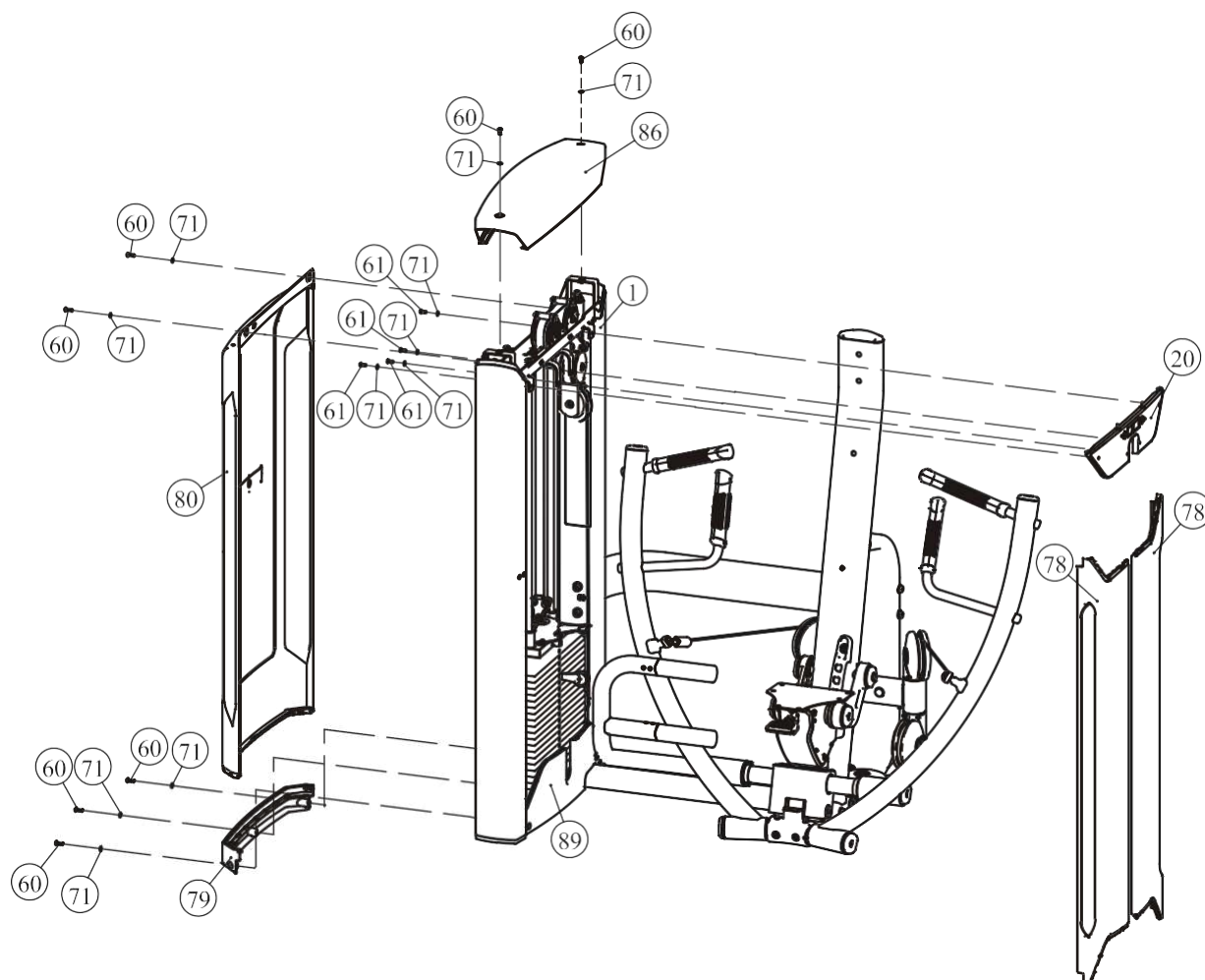


Рис. 7.1.

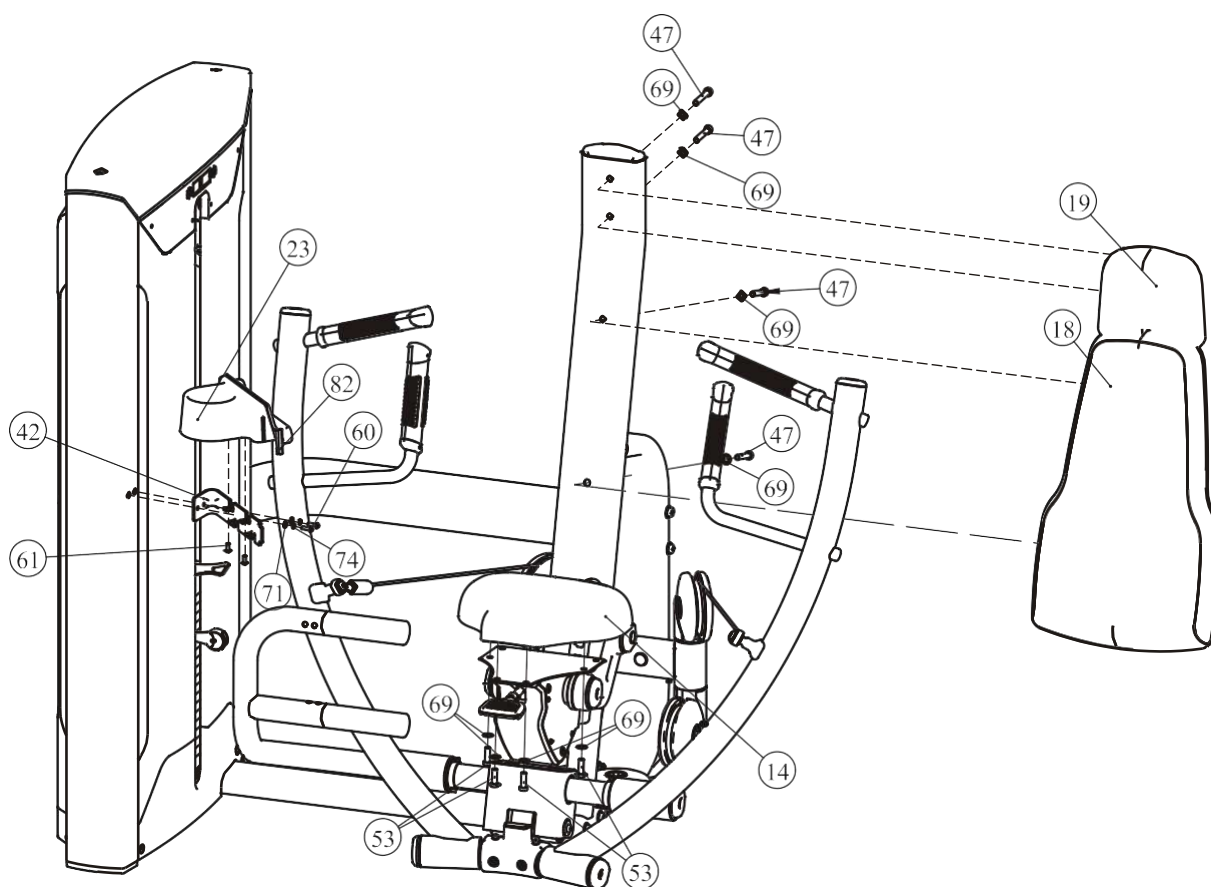


Этапы сборки

ШАГ 8

1. Соедините заглушку (#82) и форму держателя для бутылки (#23). Затем закрепите детали (#82) и (#23) на рамке держателя для бутылки (#42) используя: два винта с полукруглой головкой М6*15 (#61), далее собранную деталь (#23/#82/#42) необходимо зафиксировать на раме весового стека (#1) при помощи: двух плоских шайб Ф6.6*Ф12*1.6 (#71), двух винтов с полукруглой головкой М6*20 (#60) и двух пружинных шайб Ф6 (#74).
2. Зафиксируйте сиденье (#14) на главной раме II (#2) используя: четыре винта с внутренним шестигранником М10*30 (#53), четыре плоские шайбы Ф11*Ф20*2 (#69).
3. Зафиксируйте подголовник (#19) и спинку (#18) на главной раме II (#2) используя: четыре винта с плоской головкой М10*70 (#47), четыре плоские шайбы Ф11*Ф20*2 (#69).

Примечание: Затяните болты используя гаечный ключ.



Инструкция по регулировке

Как пользоваться фиксатором груза (выбор рабочего веса)

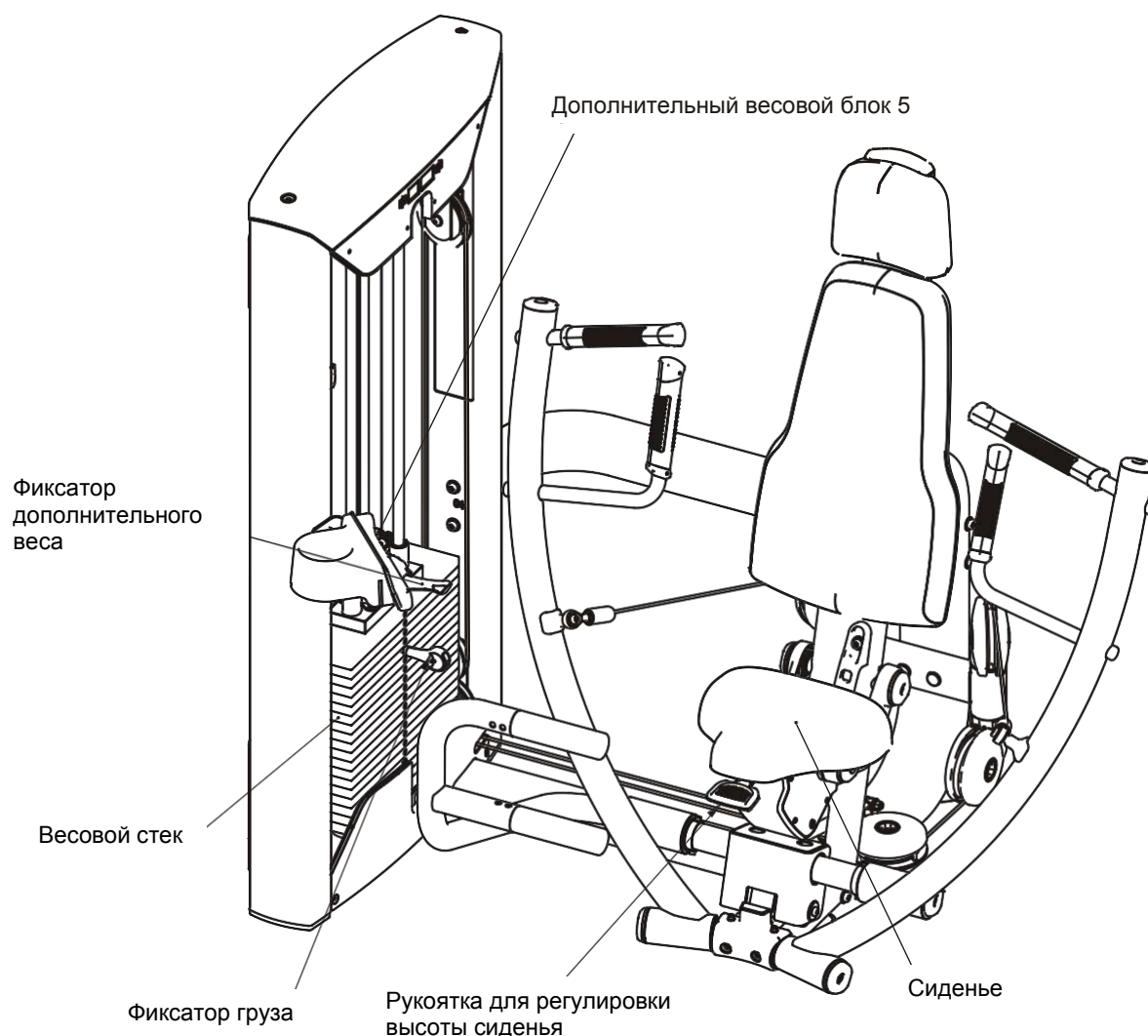
1. Выберите необходимый вес и вставьте стержень фиксатора в соответствующее отверстие.
2. Убедитесь, что стержень фиксатора полностью вставлен в отверстие.

Добавление дополнительного веса 5 ф.

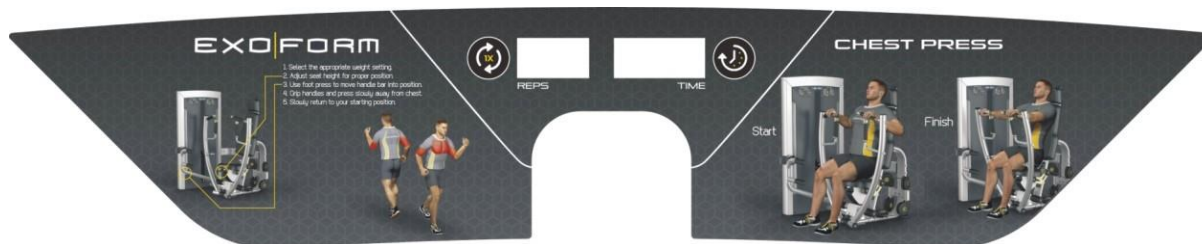
1. Переведите фиксатор дополнительного веса (верхушка весового стека) в специальный паз для включения в работу 5 ф. весового блока.
2. Убедитесь, что фиксатор находится в соответствующем положении.

Регулировка сиденья

1. Потяните за рукоятку, расположенную под сиденьем, отрегулируйте высоту сиденья.
2. Убедитесь, что сиденье зафиксировано.



Техника выполнения упражнения



1. Выберите необходимый вес
2. Установите наиболее комфортную высоту сиденья
3. Приведите в движение упор для ног, тем самым приведя в движение рычаги
4. Возьмитесь за рычаги и плавно отведите их от груди до максимума
5. Затем плавно верните рычаги в исходное положение



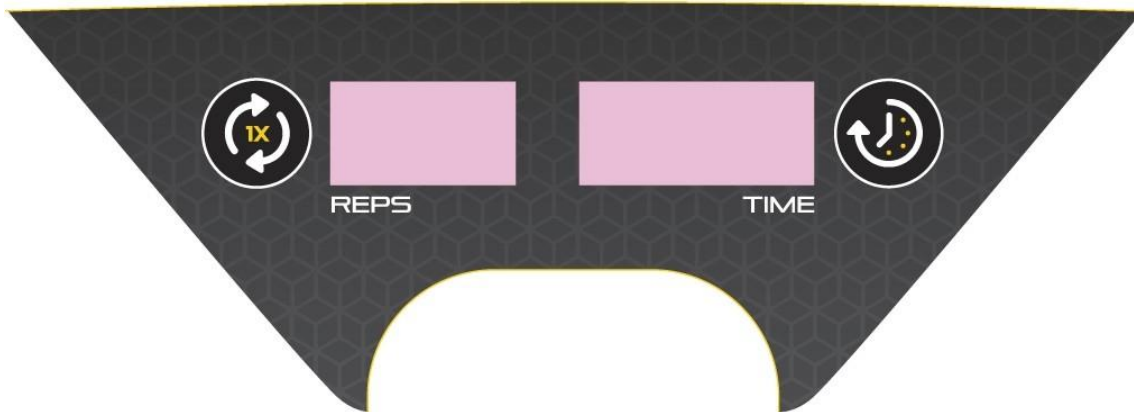
Исходное положение



Конечное положение



Функции мини-компьютера



1. Функции консоли

1.1 Окно TIME отображает время тренировки

Отображает время тренировки в минутах и секундах (0-99 минут, 0-59 секунд).

1.2 Окно REPS отображает количество повторов

Отображает количество повторов, диапазон от 0 до 999.

2. Кнопки

2.1 **REPS RESET:** Сброс данных окна REPS.

2.2 **TIME RESET:** Сброс данных окна TIME.

3. Режим экономии энергии

3.1 Консоль компьютера включается автоматически, при старте.

3.2 Консоль переходит в режим экономии энергии, после трех минут нахождения в режиме паузы.

Замена батареек

Замена батареек

Для работы данного мини-компьютера необходимы 2 батарейки 1.5V AA. В случае если изображение на дисплее нечеткое или отсутствует, замените батарейки.



Для предотвращения поломки компьютера по причине вытекания щелочи регулярно проверяйте состояние батареек.

Утилизация батареек

Утилизируйте отработавшие срок службы батарейки в специально отведенные места, не следует выбрасывать их вместе с общим мусором.



Производитель рекомендует использовать щелочные батарейки

Маркировка веществ, содержащихся в батарейках:

Pb = в состав входит свинец

Cd = в состав входит свинец

Hg = в состав входит ртуть



Pb



Cd



Hg

График технического обслуживания

Типовая проверка	Коммерческое использование	Использование дома	ОТМЕТКИ						
Осмотр цепей и их соединений, фиксаторов грузов, карабинов, фиксаторов положения, шарнирных соединений	ЕЖЕДНЕВНО	ЕЖЕНЕДЕЛЬНО							
Чистка обивки	ЕЖЕДНЕВНО	ЕЖЕНЕДЕЛЬНО							
Проверка тросов, ремней и их натяжения	ЕЖЕДНЕВНО	ЕЖЕНЕДЕЛЬНО							
Осмотр поручней, рукояток, турников	ЕЖЕНЕДЕЛЬНО	РАЗ В 3 МЕСЯЦА							
Проверка наличия наклеек	ЕЖЕНЕДЕЛЬНО	РАЗ В 3 МЕСЯЦА							
Осмотр гаек и болтов, при необходимости их затяжка	ЕЖЕНЕДЕЛЬНО	РАЗ В 3 МЕСЯЦА							
Проверка антискользящего покрытия	ЕЖЕНЕДЕЛЬНО	РАЗ В 3 МЕСЯЦА							
Чистка и смазка Направляющих стержней весовых стеков, тефлоносодержащей или силиконовой смазкой	ЕЖЕМЕСЯЧНО	РАЗ В 3 МЕСЯЦА							
Смазка пластиковых направляющих, линейных подшипников и втулок	ЕЖЕМЕСЯЧНО	РАЗ В 3 МЕСЯЦА							
Эстетическая чистка гляцевых элементов	РАЗ В 6 МЕСЯЦЕВ	ЕЖЕГОДНО							
Обновление литиевой смазки в линейных подшипниках	РАЗ В 6 МЕСЯЦЕВ	ЕЖЕГОДНО							
Замена тросов, ремней и соединительных частей	ЕЖЕГОДНО	РАЗ В 3 ГОДА							

Данный тренажер предназначен для коммерческого использования, соответственно должен обслуживаться согласно графику для коммерческого использования.

Общая информация о техническом обслуживании

Цепи и их соединения, Фиксаторы грузов, Карабины, Фиксаторы положения, Шарнирные соединения, Пружины:

Проверьте все вышеперечисленные детали на предмет износа или повреждения.

Проверьте пружины в фиксаторах положения, если пружина растянулась, необходимо ее заменить.

Обивка:

Для продления срока службы обивки и в целях соблюдения гигиены, обивку необходимо протирать влажной тряпкой, каждый раз после завершения тренировки. Периодически необходимо проводить полную чистку обивки, используя мягкое мыло или специальное средство, предназначенное для чистки винила.

После чистки производитель рекомендует использовать специальное средство по уходу за покрытиями из винила или ПВХ. Не используйте абразивные чистящие средства или другие средства, не предназначенные для ухода за винилом.

Порванную или потрескавшуюся обивку необходимо заменить. Держите острые или режущие предметы вдали от валиков и сидений.

Наклейки:

Каждая наклейка содержит первичную информацию о технике безопасности, а также другую пользовательскую информацию.

Гайки и болты:

Осмотрите затянуты ли все гайки и болты, при необходимости затяните.

Периодически необходимо производить повторное затягивание болтов и гаек, во избежание расшатывания деталей.

Антискользящая поверхность:

Упоры для ног покрыты специальным покрытием, которое препятствует проскальзыванию ног во время тренировки, если покрытие износилось или истерлось его необходимо заменить.

Ремни и тросы:

Данный тренажер укомплектован высококачественными ремнями и тросами.

Необходимо проводить периодический визуальный осмотр ремней и тросов, на предмет наличия трещин, царапин заусенцев.

Когда тренажер не используется, возьмитесь двумя пальцами за трос и проведите по всей длине торса. Это позволит проверить выпуклости и вмятины на тросе.

Необходимо немедленно производить замену тросов и ремней при появлении первых признаков истирания и износа. Не используйте оборудование с изношенными тросами.

Натяжение ремней и тросов:

Проверьте правильное положение тросов, (обратитесь к инструкции по сборке) а также проверьте затянуты ли болты и надежность фиксации самих тросов.

Проверьте не провисает ли трос, при необходимости отрегулируйте натяжение.

Втулки, Направляющие стержни:

Удалите тряпкой грязь и пыль с направляющих стержней, перед нанесением смазки.

Нанесите силикон или специальный спрей на втулки и направляющие стержни.

Линейные подшипники:

Перед сборкой/при проведении тех. обслуживания извлеките линейные подшипники и нанесите смазку во внутреннюю часть подшипника, при помощи трубки-удлинителя, вдавив смазку в шарики.

Используйте вышеуказанные рекомендации во время проведения профилактических работ и технического обслуживания.

Общие рекомендации

Перед началом использования тренажера внимательно ознакомьтесь со всей инструкцией по эксплуатации или пройдите вводный инструктаж. Для достижения максимального результата, а также во избежание повреждений и травм необходимо получить персональную консультацию от фитнес-тренера и следовать его рекомендациям.

Для достижения видимого результата от выполнения силовых упражнений необходимо знать и соблюдать общие основы методик тренировок. Не спешите приступать к выполнению упражнений без первоначальных знаний.

Перед тем как начать тренировку на силовом тренажере необходимо сделать разминку. Растяжка, йога, бег трусцой, гимнастика или другие кардио упражнения помогут разогреть мышцы и подготовить их для силовых нагрузок.

Прежде чем устанавливать слишком тяжелый вес, необходимо проконсультироваться с фитнес инструктором. Для тренировки правильных групп мышц следите за положением тела во время тренировки.

Не превышайте свои физические возможности. Если у вас нет опыта или Вы приступили к тренировке после длительного перерыва, во избежание получения увечий и травм, увеличивайте веса постепенно.

Контролируйте дыхание во время тренировки и не задерживайте его.

ПОЗДРАВЛЯЕМ!

Вы стали обладателем профессионального тренажера FE9701 от Impulse.

Наша команда призвана сделать Ваши тренировки интересными и полезными, предоставляя подробную информацию и поддержку, на которую Вы всегда можете рассчитывать. Благодарим Вас за приобретение высококачественного тренажера и желаем успешных тренировок!

