

# **Инструкция**

## **Жим от груди Impulse IT9501**

Полезные ссылки:

[Жим от груди Impulse IT9501 - смотреть на сайте](#)



# IT 9501

## ЖИМ ОТ ГРУДИ

### РУКОВОДСТВО ПОЛЬЗОВАТЕЛЯ

## **ВНИМАНИЕ!**

Любая часть информации, содержащаяся в данном руководстве пользователя, может быть изменена без предварительного уведомления. Актуальная информация отражена на официальном сайте поставщика оборудования ООО «СпортРус»: [www.aerofit.ru](http://www.aerofit.ru). Производитель оставляет за собой право вносить изменения без предупреждения в конструкцию изделия, не ухудшающие его потребительских свойств.

## **Содержание**

Инструкция по технике безопасности -----	3
Общие рекомендации по сборке -----	5
Сборочный чертеж и список деталей -----	6
Тип крепежа -----	17
Инструкция по сборке -----	18
Этапы сборки -----	19
Инструкция по регулировке -----	32
Техника выполнения упражнения -----	33
График технического обслуживания -----	34
Общая информация о техническом обслуживании -----	35
Общие рекомендации -----	36

### **ПОКУПАТЕЛЬ НЕСЕТ ОТВЕТСТВЕННОСТЬ ЗА:**

- изучение и соблюдение правил прилагаемого руководства пользователя
- информирование и инструктаж лиц, являющихся конечными пользователями и лиц, относящихся к обслуживающему персоналу, о содержании данного руководства в части надлежащего использования, эксплуатации и обслуживания.

**Варианты сборки весового стека и захлечения отличаются в зависимости от выбранного типа тренажера**

## Инструкция по технике безопасности

Перед началом тренировки, необходимо пройти физическое обследование у врача. Помните, что неправильные или чрезмерные тренировки могут закончиться травмами или нанести вред здоровью. Во избежание травм или любого увечья, внимательно прочитайте инструкцию по технике безопасности, прежде чем приступить к занятиям.

1. Ознакомьтесь внимательно с пунктами, описанными в инструкции и соблюдайте их в процессе эксплуатации.
2. Используйте тренажер только по его прямому назначению, описанному в инструкции. Не используйте приспособления, не рекомендованные производителем.
3. Тренажер следует устанавливать на ровной устойчивой поверхности, оставляя вокруг не менее 60-ти см свободного пространства при полной амплитуде движения составных частей тренажера, для обеспечения полного доступа. Тренажер предназначен для занятий в закрытых помещениях, не используйте тренажер на открытом воздухе.
4. В целях безопасности рама весового стека имеет отверстия для крепления к полу. Для обеспечения устойчивости и предотвращения раскачивания или опрокидывания необходимо прикрепить тренажер к полу.
5. Не подпускайте детей, а также лиц с ограниченными способностями, к тренажеру. Подростки должны тренироваться под присмотром тренера.
6. Помните, что неправильные или чрезмерные тренировки могут закончиться травмами или нанести вред здоровью. Если во время тренировки Вы почувствовали неприятные ощущения или боль, прекратите тренировку и обратитесь к врачу.
7. Никогда не используйте неправильно собранное или поврежденное оборудование. Не засоряйте и не вставляйте посторонние предметы в отверстия в тренажере.
8. Всегда проверяйте оборудование и стальные тросы перед эксплуатацией. Убедитесь, что все крепежи и стальные тросы безопасны находятся в пригодном состоянии.
9. Потертые или изношенные стальные тросы при разрыве могут быть причиной травм и увечий. Необходимо проверять состояние стальных тросов на наличие признаков износа.
10. Не пытайтесь поднять вес больше ваших физических возможностей.
11. Будьте внимательны при посадке и выходе из тренажера.
12. Для тренировки надевайте соответствующую спортивную одежду и обувь. Не одевайте слишком широкую или длинную одежду. Длинные волосы необходимо собрать в пучок.

# Инструкция по технике безопасности

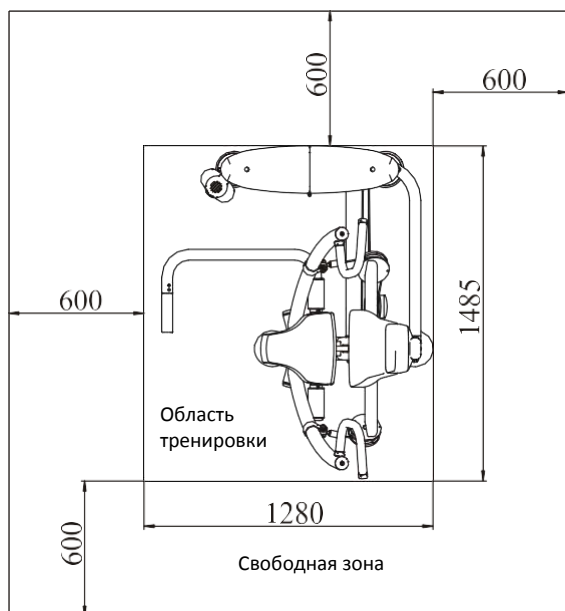
## Меры предосторожности во время сборки

Ознакомьтесь внимательно с этапами сборки, описанными в инструкции и следуйте им в строгой последовательности.

Сборка и эксплуатация оборудования должны производиться на твердой ровной поверхности. Во время сборки держите детали тренажера подальше от стен и мебели.

## Требуемая площадь для расстановки тренажеров (вкл. зоны безопасности).

Рисунок «Вид сверху» показывает габаритные размеры тренажера и свободную зону. При расстановке тренажеров необходимо учитывать амплитуду движения частей тренажера и занимающего на нем человека, а также обеспечить необходимую зону безопасности и зону для передвижения.



## Характеристики

Класс: S

Макс. весовой стек: 134 кг/ 295 ф.

Макс. вес пользователя: 150 кг/ 330 ф.

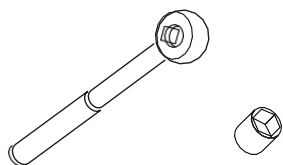
Габариты ДхШхВ: 1280 x 1485 x 1506 мм

Вес тренажера: 127.4 кг/ 281 ф.

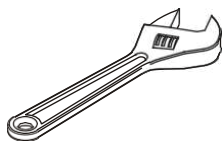
## Общие рекомендации по сборке

Внимательно сверьте список деталей с фактическими деталями, находящимися в заводской упаковке. При заказе запасных частей используйте номер детали и описание из инструкции. Для заказа запчастей необходимо обратиться к официальному представителю. После сборки проверьте правильно ли работают все части тренажера. При возникновении неполадок, сначала проверьте правильность сборки согласно инструкции, при условии, если сборка была самостоятельной. Если проблему не удалось решить, обратитесь к официальному представителю. При обращении в сервисную службу необходимо назвать серийный номер тренажера.

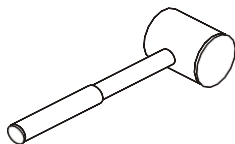
## Инструменты для сборки



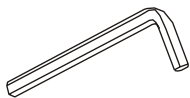
Ключ-трещетка с головкой



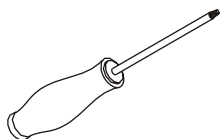
Разводной ключ



Резиновый молоток



Набор шестигранных ключей



Отвертка

## Список деталей и сборочный чертеж

### Общий список

№.	Номер детали	Деталь	Описание	К-во
1	1	IT950101ASSY	Рама весового стека в сборе	1
2	2	IT950121ASSY	Верхняя крепежная рамка	1
3	3	IT950122ASSY	Нижняя крепежная рамка	2
4	4	IT95012300	Верхняя задняя крепежная рамка	1
5	5	IT95014200	Верхняя плита в сборе	1
6	6	IT95014400	Направляющие Ф19*1242	2
7	7	IT95015100	Верхняя крышка	1
8	8	IT95015200	Кожух для крепления информационного стикера	1
9	9	IT95015500	Верхнее заднее зачехление	1
10	10	IT801210300P11C	Держатель для бутылки	1
11	11	IT950102ASSY	Основная рама в сборе	1
12	12	IT950103ASSY	Левый рычаг в сборе	1
13	13	IT950104ASSY	Правый рычаг в сборе	1
14	14	IT950105ASSY	Рама упора для ног в сборе	1
15	15	IT950107ASSY	Нижняя перекладина в сборе	1
16	16	IT950108ASSY	Рама для крепления роликов в сборе	1
17	17	IT95040900	Задняя соединительная рама в сборе	1
18	18	IT95012400	Блок роликов	1
19	19	IT95011000	Ось	1
20	20	IT95011100	Трос в сборе	1
21	21	IT95120800	Натяжитель троса в сборе	1
22	22	SG500110400V5	Ролик 4.5"	7
23	23	SD1000B3000ASSY	Регулятор неровности пола	2
24	24	QD22-310-75	Газовый упор	1
25	25	IT95016000	Пластиковая проставка	2
26	26	IT950171ASSY	Спинка в сборе	1
27	27	IT950172ASSY	Подголовник в сборе	1
28	28	IT95017600	Сиденье	1
29	29	IT95015300	Левое переднее зачехление	1
30	30	IT95015400	Правое переднее зачехление	1
31	31	IT95015600	Заднее зачехление	1
32	32	IT90012000V1	Фиксатор грузов	1
33	33	BNH0514	Заглушка Ф38*19.5	1

## Список деталей и сборочный чертеж

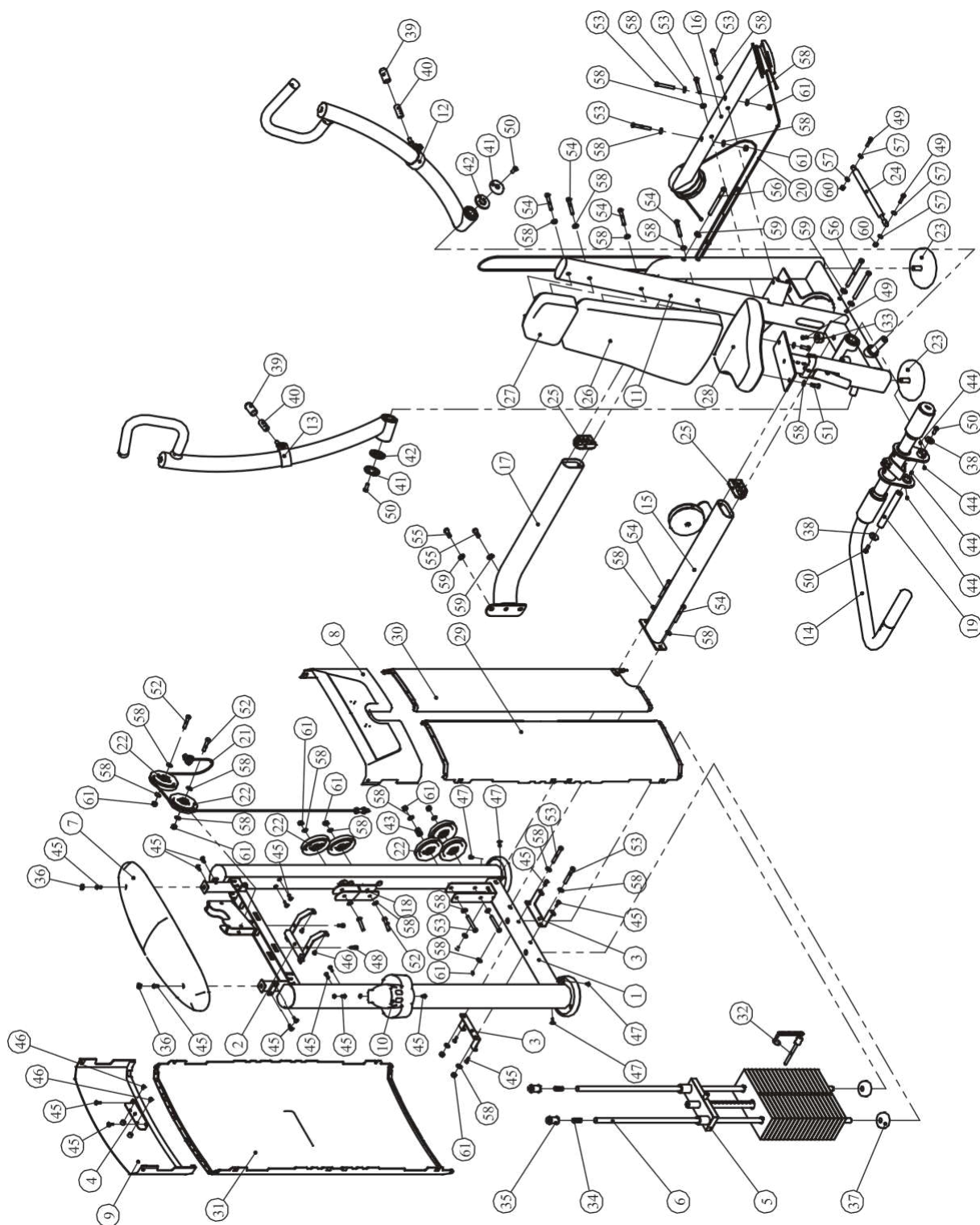
### Общий список

№.	Номер детали	Деталь	Описание	К-во
34	34	HFOPT900-04A0602	Пружина	2
35	35	IT95016100	Втулка-фиксатор $\Phi 25 \times \Phi 19 \times 45$ для направляющих	2
36	36	IT95016500	Заглушка $\Phi 16.5 \times 6.88$	2
37	37	IT80023000	Резиновый амортизатор	2
38	38	AC31001301V1	Плоская шайба $\Phi 11 \times \Phi 25 \times 3$	2
39	39	FE970113100	Кожух наконечника троса	2
40	40	FE970113200	Наконечник троса	2
41	41	FE97211900	Заглушка $\Phi 60$	2
42	42	FE97212000	Кольцо $\Phi 62.5 \times 5$	2
43	43	FE97193400	Проставка	1
44	44	GB77M8*6DS18	Болт M8*6	4
45	45	GB818M6*20DHS2	CRPHS винт M6*20	18
46	46	GB818M6*10DHS2	CRPHS винт M6*10	4
47	47	GB818M6*16DHS2	CRPHS винт M6*16	4
48	48	GB70M8*20N19	SHCS винт M8*20	2
49	49	GB70M8*35DN20	SHCS винт M8*35	3
50	50	GB70BTM10*25DN18	SHCS винт M10*25	4
51	51	GB70BTM10*30DN18	SHCS винт M10*30	2
52	52	GB70BTM10*50DN18	SHCS винт M10*50	4
53	53	GB70BTM10*75DN18	SHCS винт M10*75	8
54	54	GB70BTM10*80DN18	SHCS винт M10*80	6
55	55	GB70BTM12*30DN18	SHCS винт M12*30	2
56	56	GB70BTM12*135DN18	SHCS винт M12*105	4
57	57	GB958DN2	Плоская шайба $\Phi 9 \times \Phi 16 \times 1.6$	6
58	58	GB9510DN2	Плоская шайба $\Phi 11 \times \Phi 20 \times 2$	32
59	59	GB9512DN2	Плоская шайба $\Phi 13 \times \Phi 24 \times 2.5$	6
60	60	NM8DN2	Гайка M8	2
61	61	NM10DN2	Гайка M10	12
62	62	NBS6DHS	Шестигранный ключ S=6	1
63	63	NBS8DHS	Шестигранный ключ S=8	1
64	64	LW200BS	Гаечный ключ $\Phi 6 \times 117$	1
65	65	УНУ	Масло	1
66	110	NBS4DHS	Шестигранный ключ S=4	1



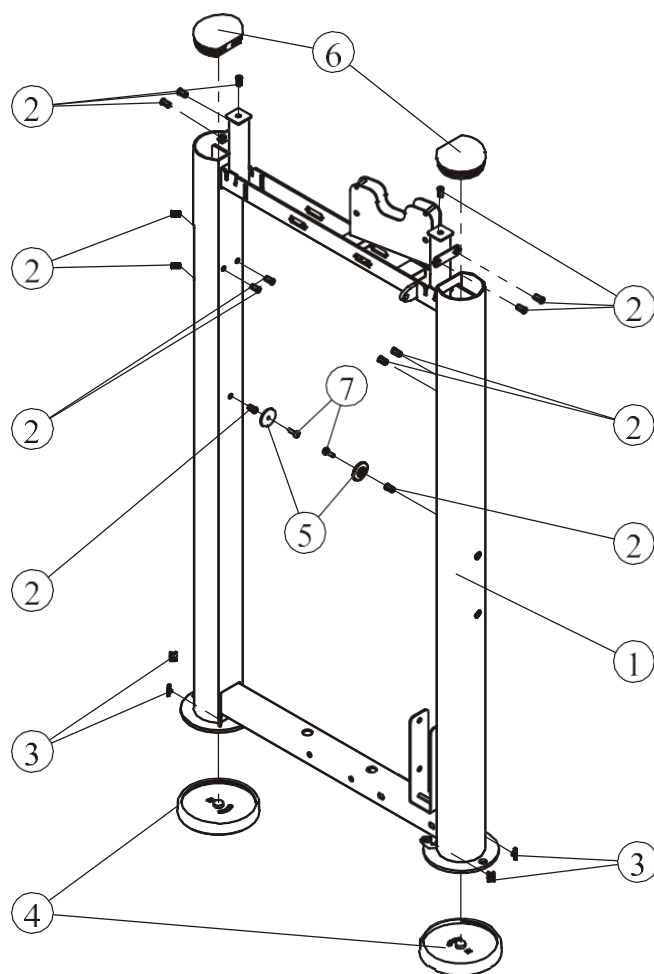
# Список деталей и сборочный чертеж

## Общий вид



## Список деталей и сборочный чертеж

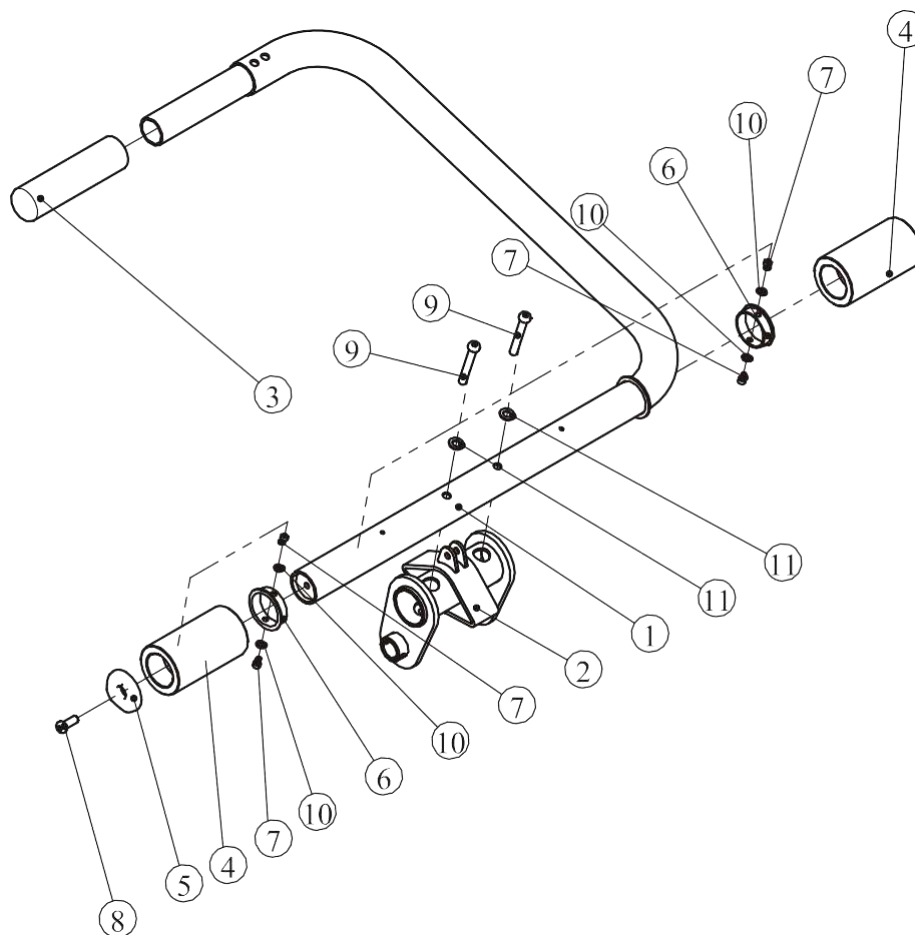
### Рама весового стека в сборе



№.	Номер детали	Деталь	Описание	К-во
1	1.1	IT95010100	Рама весового стека	1
2	1.2	GB17880.5M6*16.5DS17	Гайка М6	14
3	1.3	AC32705800	U-гайка М6	4
4	1.4	IT95015700	Опора	2
5	1.5	IT95015900	Пластиковая заглушка	2
6	1.6	IT95015800	Заглушка Ф95*81.1	2
7	1.7	GB818M6*20DHS2	Болт М6*20	2

## Список деталей и сборочный чертеж

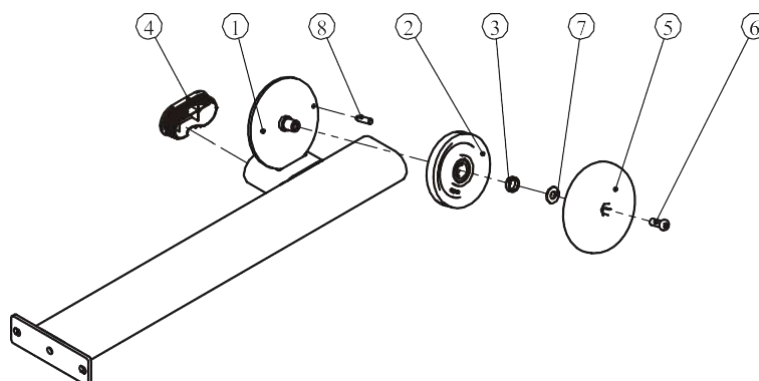
### Рама упора для ног в сборе



№.	Номер детали	Деталь	Описание	К-во
1	14.1	IT95010500	Рама упора для ног	1
2	14.2	IT95010600	Подвижная рама	1
3	14.3	FE970112000	Насадка	1
4	14.4	FE970113000	Втулка	2
5	14.5	FE97211900	Заглушка Ф60	1
6	14.6	FE970115100	Кольцо	2
7	14.7	GB70M6*10N19	Болт М6*10	4
8	14.8	GB70BTM10*25DN18	Болт М10*25	1
9	14.9	GB70BTM10*70DN18	Болт М10*70	2
10	14.10	GB956DN2	Плоская шайба Ф6.5*Ф12*1.6	4
11	14.11	GB9510DN2	Плоская шайба Ф11*Ф20*2	2

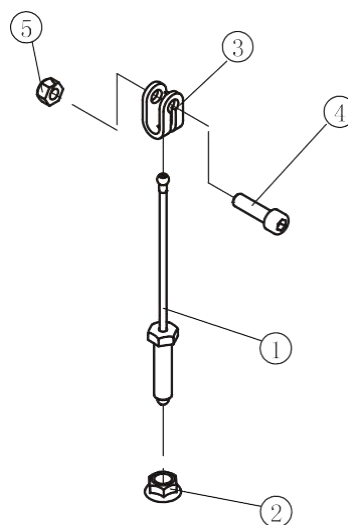
## Список деталей и сборочный чертеж

### Нижняя перекладина в сборе



№.	Номер детали	Деталь	Описание	К-во
1	15.1	IT95010700	Нижняя перекладина	1
2	15.2	IT95057800	Ролик 4.5"	1
3	15.3	FE97122100	Проставка 1	1
4	15.4	IT90013800P11C	Заглушка RT50*100	1
5	15.5	IT95016400	Кожух ролика	1
6	15.6	GB70BTM10*25DN18	Болт M10*25	1
7	15.7	DQ10N19B	Плоская шайба Ф11*Ф25*2	1
8	15.8	FE97122300	Ось	1

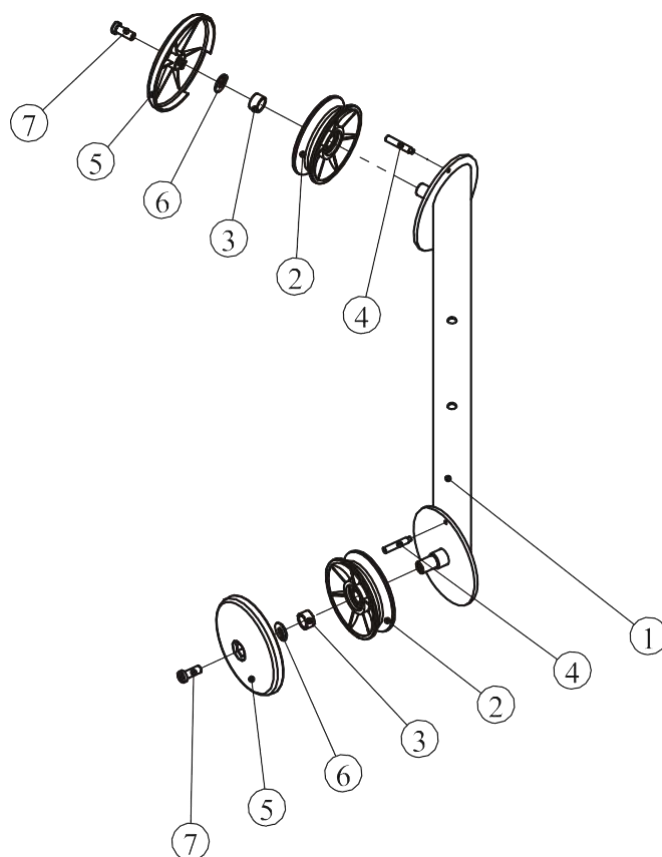
### Натяжитель троса



№.	Номер детали	Деталь	Описание	К-во
1	21.1	IT95120801	Натяжитель троса	1
2	21.3	HF900-03A1002	Гайка	1
3	21.4	BNH0562	Держатель	1
4	21.5	GB70M10*35*15DN18	Болт M10*35	1
5	21.6	NM10DN2	Гайка M10	1

## Список деталей и сборочный чертеж

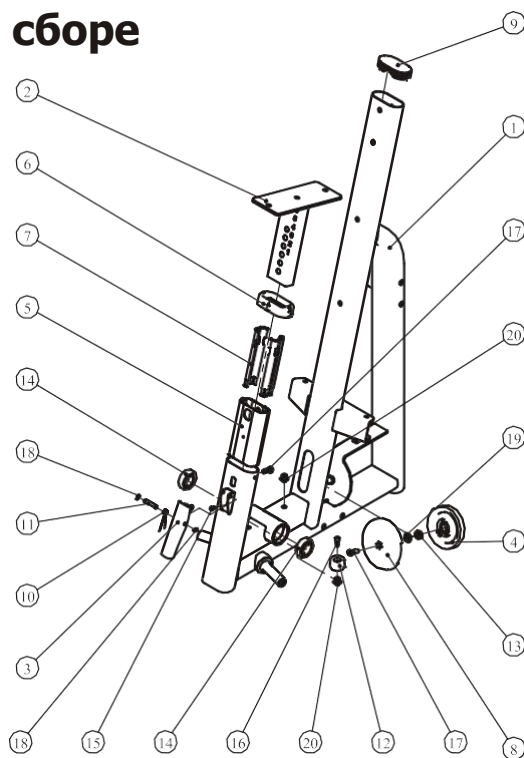
### Рама для крепления роликов в сборе



№.	Номер детали	Деталь	Описание	К-во
1	16.1	IT95010800	Задняя рама	1
2	16.2	FE97123600	V-образный ролик	2
3	16.3	FE97122200	Проставка 2	2
4	16.4	FE97021800	Ось	2
5	16.5	IT95016400	Кожух ролика	2
6	16.6	DQ10N19B	Плоская шайба Ф11*Ф25*2	2
7	16.7	GB70BTM10*25DN18	Болт М10*25	2

## Список деталей и сборочный чертеж

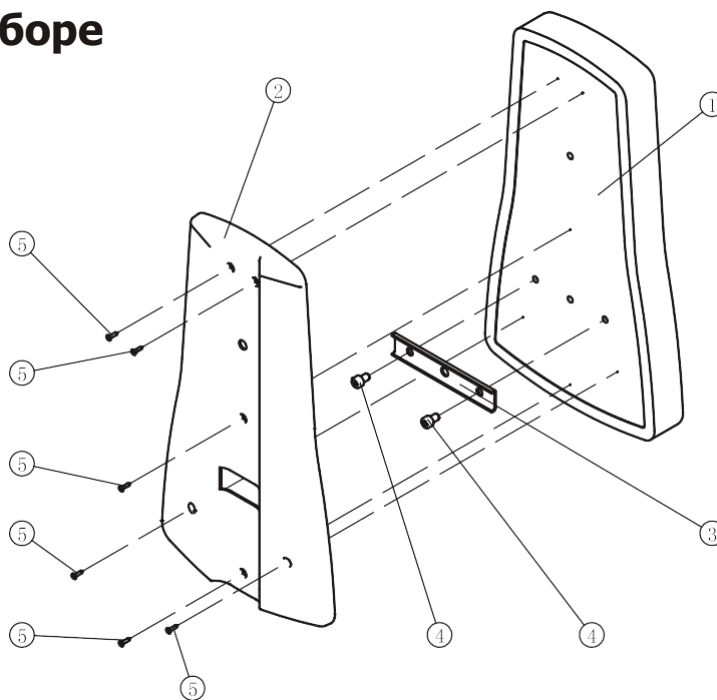
### Основная рама в сборе



№.	Номер детали	Деталь	Описание	К-во
1	11.1	IT95010200	Основная рама	1
2	11.2	IT95120900	Опорная рама для сиденья	1
3	11.3	IT95014500	Регулятор	1
4	11.4	IT95057800	Ролик 4.5"	1
5	11.5	IT95014300	Алюминиевая направляющая	1
6	11.6	IT95016200	Пластиковая заглушка	1
7	11.7	IT95016300	Пластиковый уплотнитель	4
8	11.8	IT95016400	Кожух ролика	1
9	11.9	IT90013800P11C	Заглушка RT50*100	1
10	11.10	AXT3S5500	Пружина	1
11	11.11	CWRVL0012200	Стержень	1
12	11.12	KFLPHS4400	Заглушка Ф40*25	1
13	11.13	FE97122100	Проставка 1	1
14	11.14	GB2766205-2ZNBK	Подшипник	2
15	11.15	GB70M6*10N19	Болт М6*10	1
16	11.16	GB70M8*35DN20	Болт М8*35	1
17	11.17	GB70BTM10*25DN18	Болт М10*25	2
18	11.18	GB894.18FH12	Клипса Ф8	2
19	11.19	DQ10N19B	Плоская шайба Ф11*Ф25*2	1
20	11.20	GB17880.5M8*16.5DCS17	Гайка М8	2

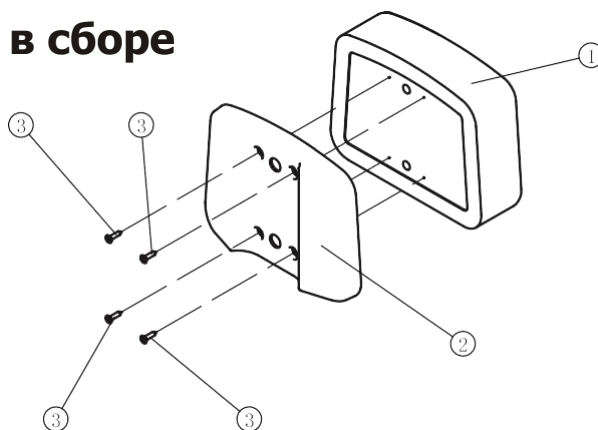
## Список деталей и сборочный чертеж

### Спинка в сборе



№.	Номер детали	Деталь	Описание	К-во
1	26.1	IT95017100	Спинка	1
2	26.2	IT95017300	Кожух спинки	1
3	26.3	IT95017500	Пластина	1
4	26.4	GB70M10*15DS20	Болт M10*15	2
5	26.5	GB846ST4.2*19DHS	Болт ST4.2*19	6

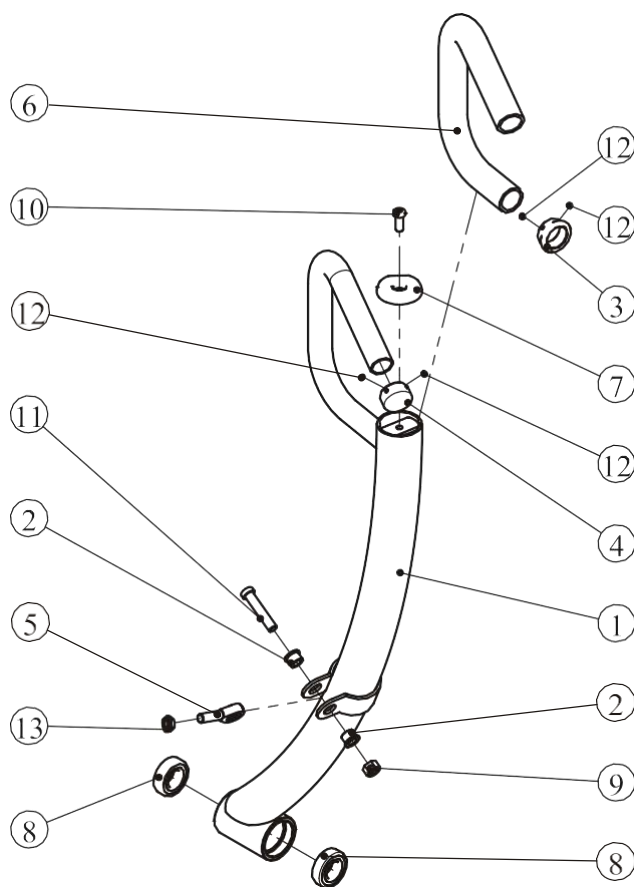
### Подголовник в сборе



№.	Номер детали	Деталь	Описание	К-во
1	27.1	IT95017200	Подголовник	1
2	27.2	IT95017400	Кожух подголовника	1
3	27.3	GB846ST4.2*19DHS	Болт ST4.2*19	4

## Список деталей и сборочный чертеж

### Правый рычаг в сборе

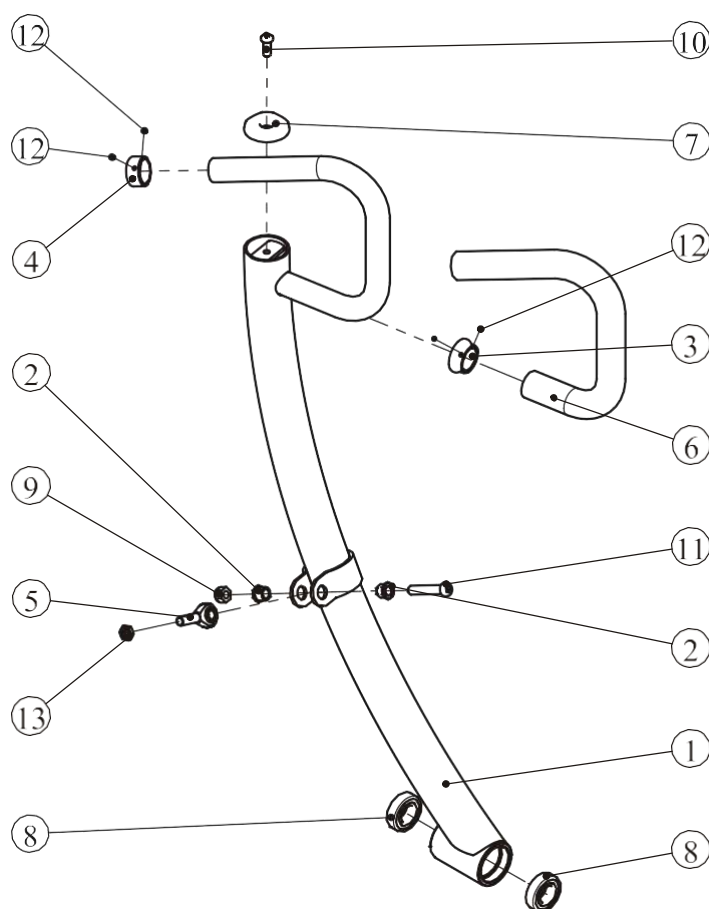


№.	Номер детали	Деталь	Описание	К-во
1	13.1	IT95010400	Правый рычаг	1
2	13.2	IT95121300	Втулка	2
3	13.3	IT90122100	Алюминиевое кольцо	1
4	13.4	V39000	Алюминиевая заглушка	1
5	13.5	SA12T_K	Подшипник M12	1
6	13.6	IT95011200	Рукоятка	1
7	13.7	FE97211900	Заглушка Ф60	1
8	13.8	GB2766205-2ZNBK	Подшипник	2
9	13.9	NM12DN2	Гайка M12	1
10	13.10	GB70BTM10*25DN18	Болт M10*25	1
11	13.11	GB70BTM12*60DN18	Болт M12*60	1
12	13.12	YZGB7710-32*3.2N19	Болт 10-32UNF*3.2	4
13	13.13	GB6172.1M12DN2	Гайка M12	1



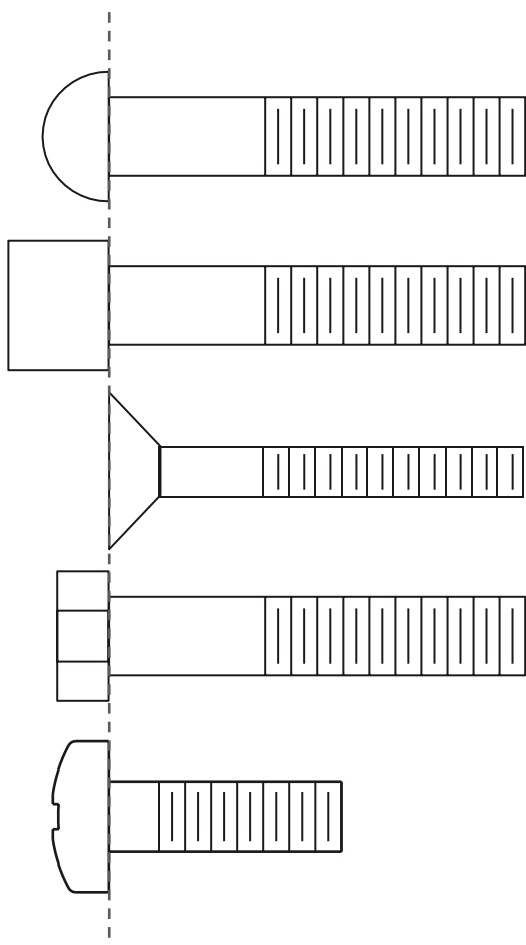
## Список деталей и сборочный чертеж

### Левый рычаг в сборе



№.	Номер детали	Деталь	Описание	К-во
1	12.1	IT95010300	Левый рычаг	1
2	12.2	IT95121300	Втулка	2
3	12.3	IT90122100	Алюминиевое кольцо	1
4	12.4	V39000	Алюминиевая заглушка	1
5	12.5	SA12T_K	Подшипник M12	1
6	12.6	IT95011200	Рукоятка	1
7	12.7	FE97211900	Заглушка Ф60	1
8	12.8	GB2766205-2ZNBK	Подшипник	2
9	12.9	NM12DN2	Гайка M12	1
10	12.10	GB70BTM10*25DN18	Болт M10*25	1
11	12.11	GB70BTM12*60DN18	Болт M12*60	1
12	12.12	YZGB7710-32*3.2N19	Болт 10-32UNF*3.2	4
13	12.13	GB6172.1M12DN2	Гайка M12	1

## Тип крепежа



BHCS = Винт с полукруглой головкой

SHCS = Винт с внутренним шестигранником

FHCS = Винт с плоской головкой

HNB = Болт с шестигранной головкой

CRPHS = Винт с цилиндрической головкой



Диаметр болтов (мм/дюймы)	M6(1/4")	M8(5/16")	M10(3/8")	M12(1/2")	M16(5/8")
Крутящий момент затяжки (N.m)	9~12	22~30	45~59	78~104	193~257
Виды приложенного усилия	Усилие запястья	Усилие запястья и предплечья	Усилие всей руки	Усилие всей руки и верхней части тела	Со всей силой

## Инструкция по сборке

**Для монтажа оборудования производитель рекомендует обратиться к профессиональным сборщикам.**

Примерное время сборки тренажера составляет 2 часа. Если вы производите сборку самостоятельно, это займет больше времени. Сборка должна осуществляться двумя людьми, в целях безопасности не собирайте тренажер в одиночку.

После сборки проверьте правильно ли работают все части тренажера. При возникновении неполадок, сначала проверьте правильность сборки согласно инструкции, при условии, если сборка была самостоятельной. Если проблему не удалось решить, обратитесь к официальному представителю. При обращении в сервисную службу необходимо назвать серийный номер тренажера. Проверьте все детали прежде чем начать сборку.

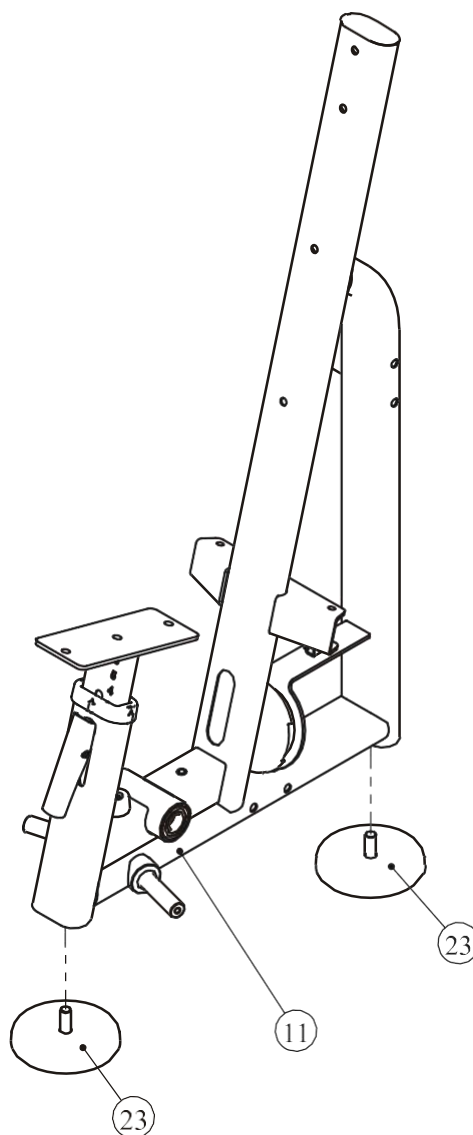
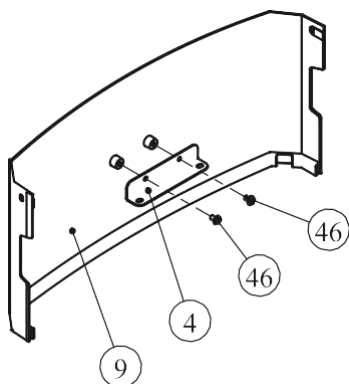
До окончательной сборки тренажера не рекомендуется затягивать болты слишком сильно. Будьте внимательны при сборке, соблюдайте последовательность сборки согласно инструкции.

## Этапы сборки

### ШАГ 1

1. Прикрепите два регулятора (#23) к основной раме (#11).
2. Прикрепите заднюю верхнюю рамку (#4) к верхнему заднему кожуху (#9) используя: два CRPHS винта М6\*10 (#46)

**Примечание: Затяните болты гаечным ключом.**



## Этапы сборки

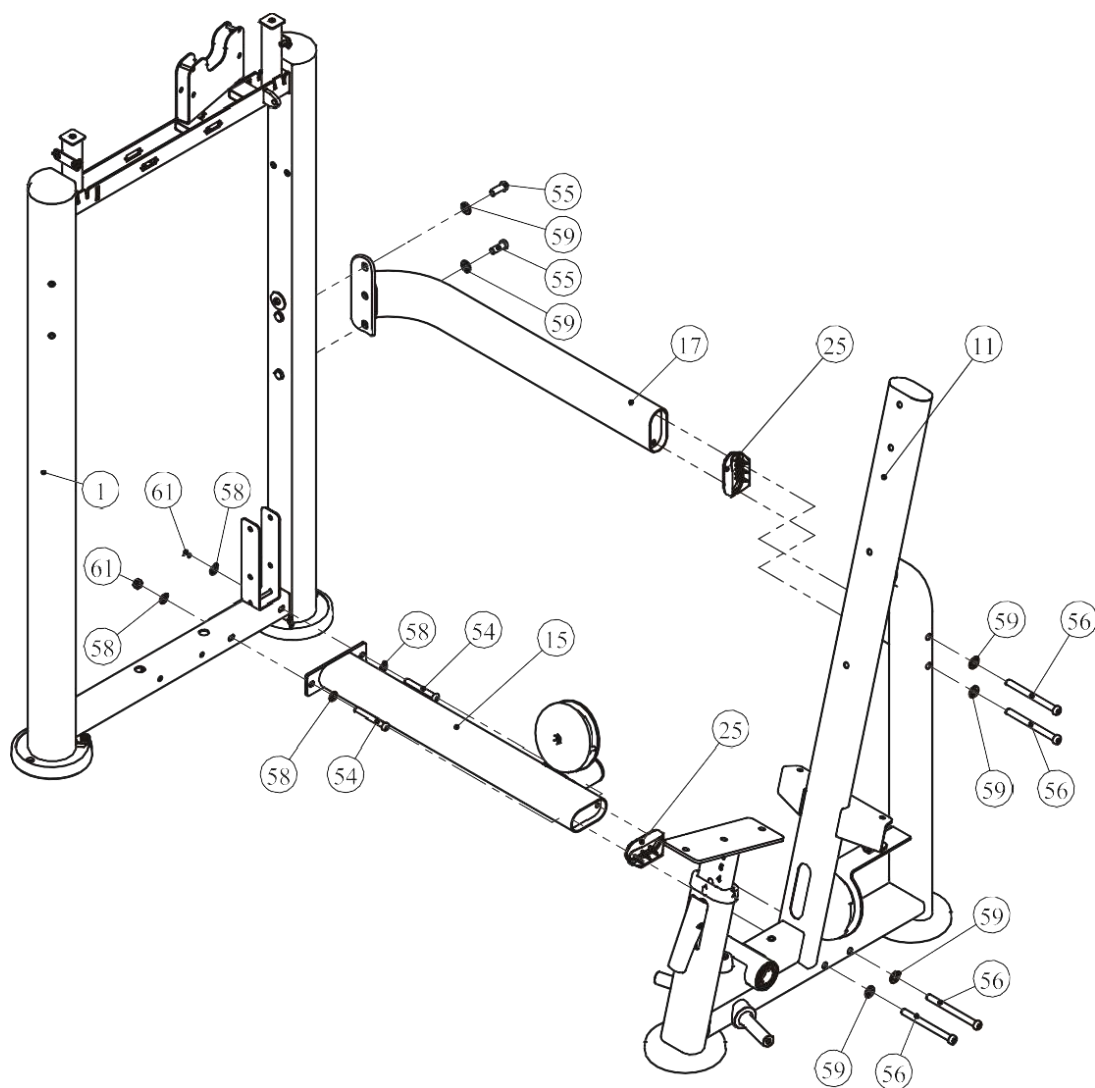
### ШАГ 2

Прикрепите нижнюю перекладину (#15) и заднюю соединительную раму (#17) к раме весового стека (#1) и к основной раме (#11) используя:

- четыре SHCS винта M12\*135 (#56)
- два SHCS винта M12\*30 (#55)
- два SHCS винта M10\*80 (#54)
- две пластиковые заглушки (#25)
- четыре плоские шайбы Ф11\*Ф20\*2 (#58)
- шесть плоских шайб Ф13\*Ф24\*2.5 (#59)
- две гайки M10 (#61)

#### Примечание:

- 1. Затяните болты и гайки гаечным ключом.**
- 2. При помощи регуляторов неровности пола отрегулируйте положение тренажера, придав ему устойчивое положение.**

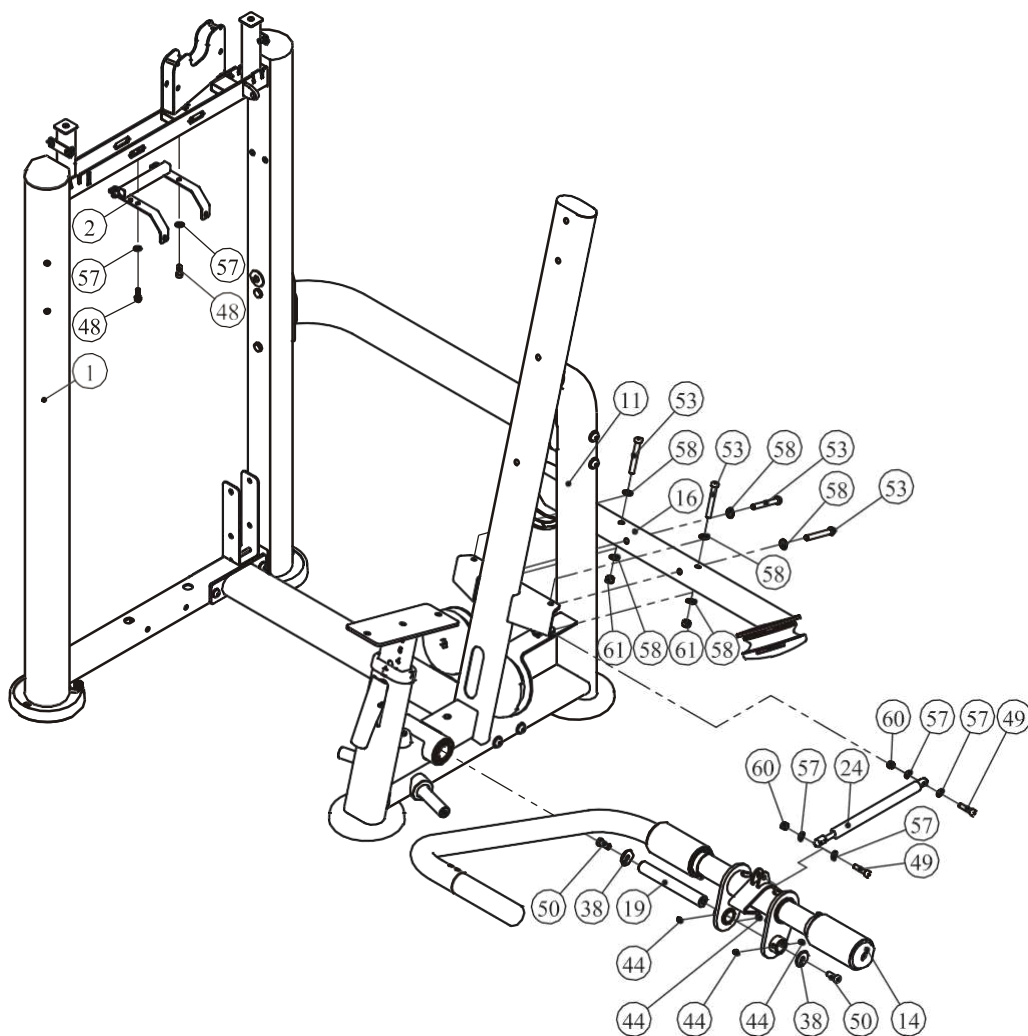


## Этапы сборки

### ШАГ 3

1. Прикрепите раму упора для ног (#14) к основной раме в сборе (#11) используя: ось (#19) два SHCS винта M10\*25 (#50), две плоские шайбы Ф11\*Ф25\*3 (#38), четыре болта M8\*6 (#44)
2. Прикрепите газовый упор (#24) к основной раме (#11) и к раме упора для ног (#14) используя: два SHCS винта M8\*35 (#49), две гайки M8 (#60), четыре плоские шайбы Ф9\*Ф16\*1.6 (#57)
3. Прикрепите раму для крепления роликов (#16) к основной раме (#11) используя: шесть плоских шайб Ф11\*Ф20\*2 (#58), четыре SHCS винта M10\*75 (#53), две гайки M10 (#61)
4. Прикрепите верхнюю рамку (#2) к раме весового стека (#1) используя: два SHCS винта M8\*20 (#48), две плоские шайбы Ф9\*Ф16\*1.6 (#57)

**Примечание: Затяните болты и гайки гаечным ключом.**

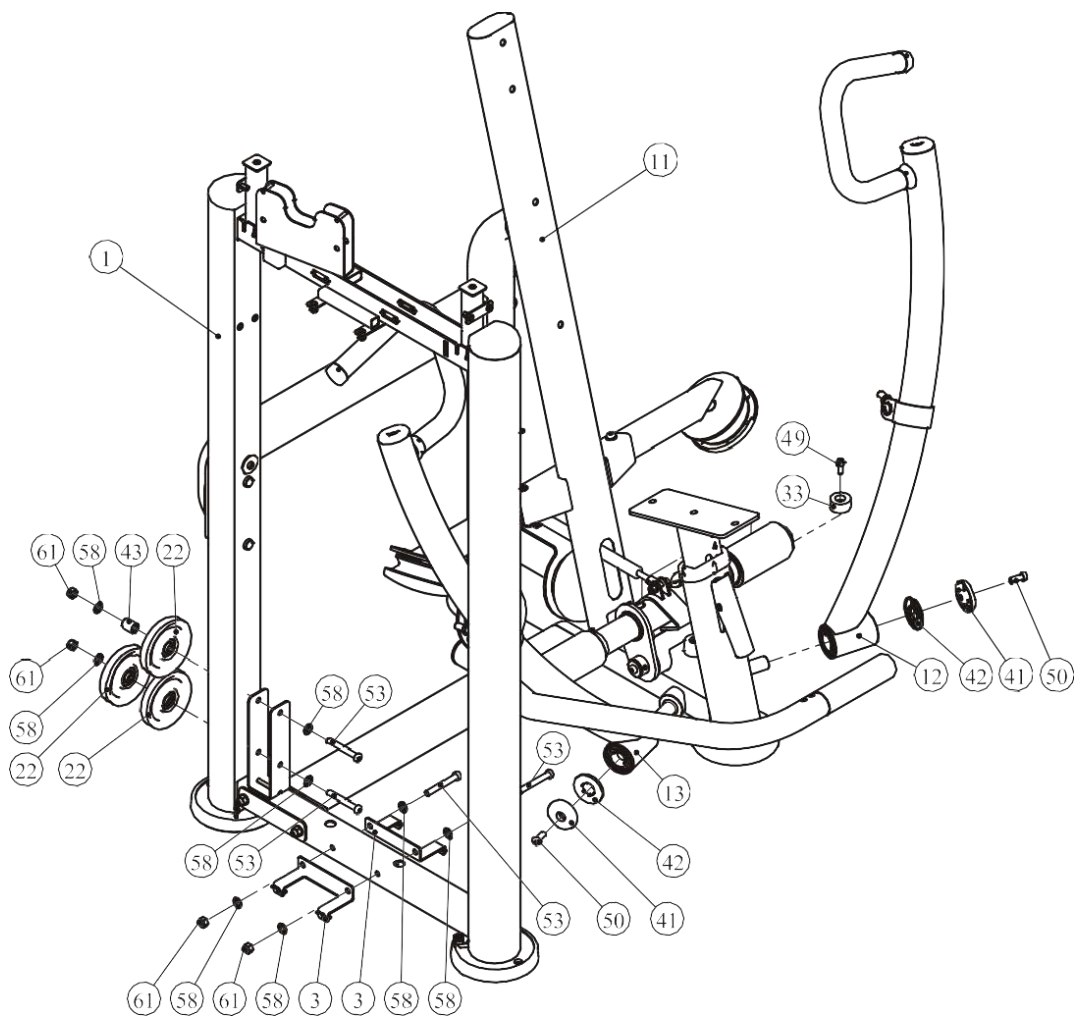


## Этапы сборки

### ШАГ 4

1. Прикрепите две нижние рамки (#3) к раме весового стека (#1) используя: два SHCS винта M10\*75 (#53), четыре плоские шайбы Ф11\*Ф20\*2 (#58), две гайки M10 (#61)
2. Прикрепите заглушку Ф38\*19.5 (#33) к основной раме (#11) используя: один SHCS винт M8\*35 (#49)
3. Прикрепите левый рычаг (#12) и правый рычаг (#13) к основной раме (#11) используя: два кольца Ф62.5\*5 (#42), две заглушки Ф60 (#41), два SHCS винта M10\*25 (#50)
4. Прикрепите три ролика 4.5" (#22) к раме весового стека (#1) используя: два SHCS винта M10\*75 (#53), четыре плоские шайбы Ф11\*Ф30\*2 (#58), одну проставку (#43), две гайки M10 (#61)

**Примечание: Затяните болты и гайки гаечным ключом.**



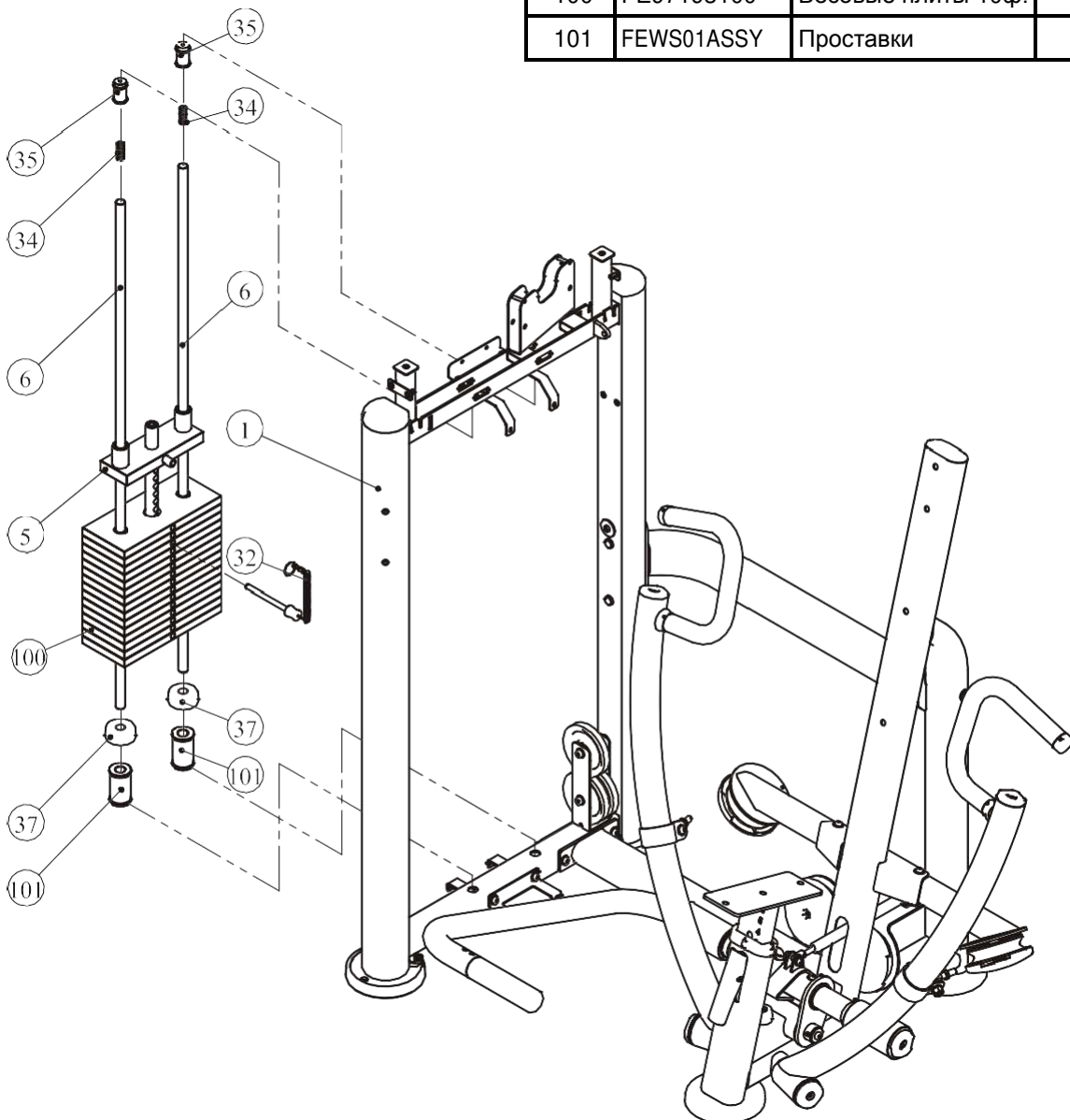
## Этапы сборки

### ШАГ 5

#### Сборка весового стека 160ф.

1. Для сборки используйте две направляющие Ф19\*1242 (#6), два резиновых амортизатора (#37), пятнадцать весовых плит весом по 10 ф. (#100), две проставки (#101) и одну верхнюю плиту в сборе (#5). Собранный комплект прикрепите к раме весового стека (#1) используя: две втулки Ф25\*Ф19\*45 (#35), две пружины (#34).
2. Прикрепите фиксатор грузов (#32) к верхней плите в сборе (#5).

No.	Номер детали	Описание	К-во
100	FE97193100	Весовые плиты 10ф.	15
101	FEWS01ASSY	Проставки	2



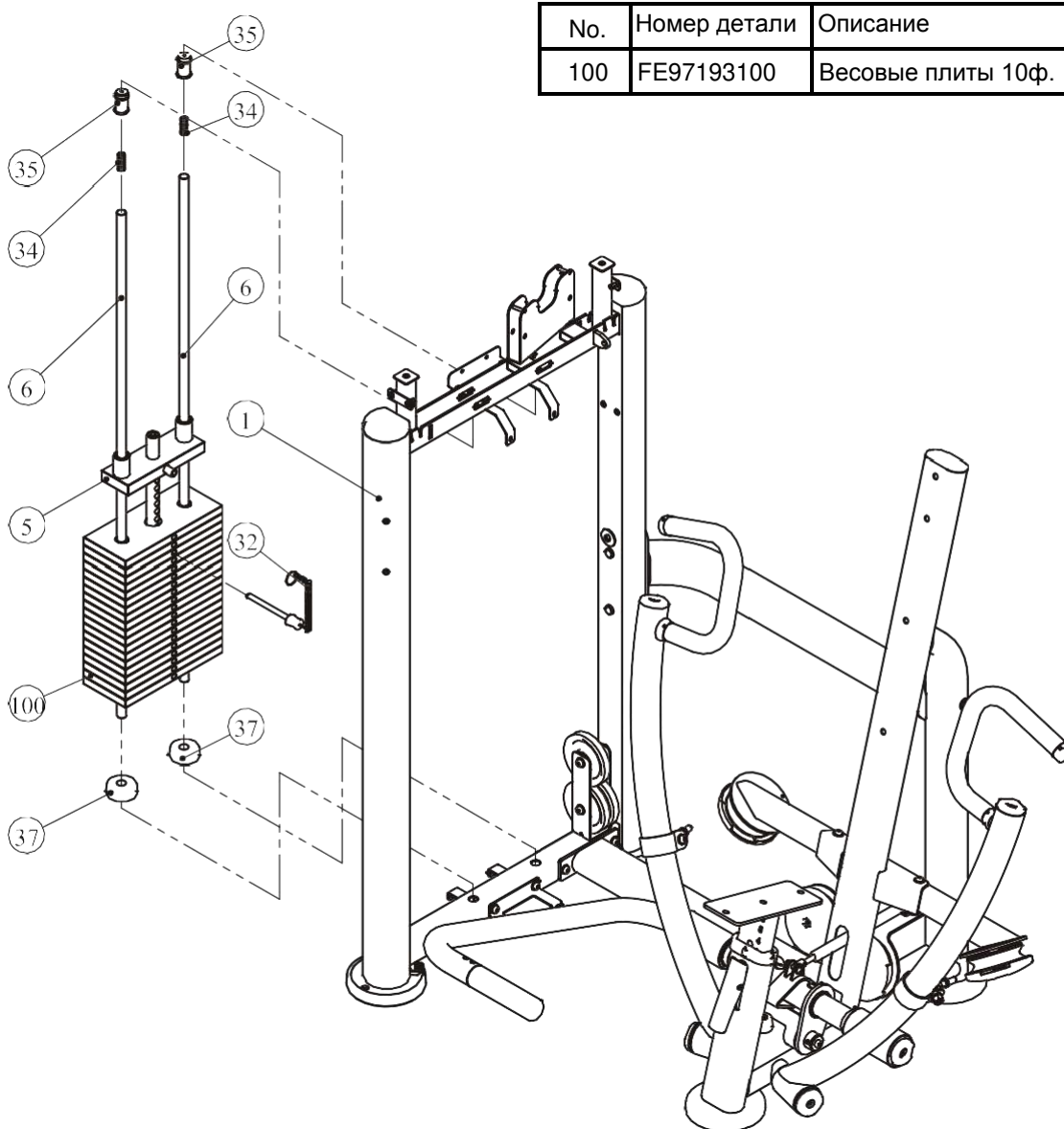


## Этапы сборки

### ШАГ 5

#### Сборка весового стека 200ф.

1. Для сборки используйте две направляющие  $\Phi 19 \times 1242$  (#6), два резиновых амортизатора (#37), девятнадцать весовых плит весом по 10 ф. (#100), одну верхнюю плиту в сборе (#5). Собранный комплект прикрепите к раме весового стека (#1) используя: две втулки  $\Phi 25 \times \Phi 19 \times 45$  (#35), две пружины (#34).
2. Прикрепите фиксатор грузов (#32) к верхней плите в сборе (#5).



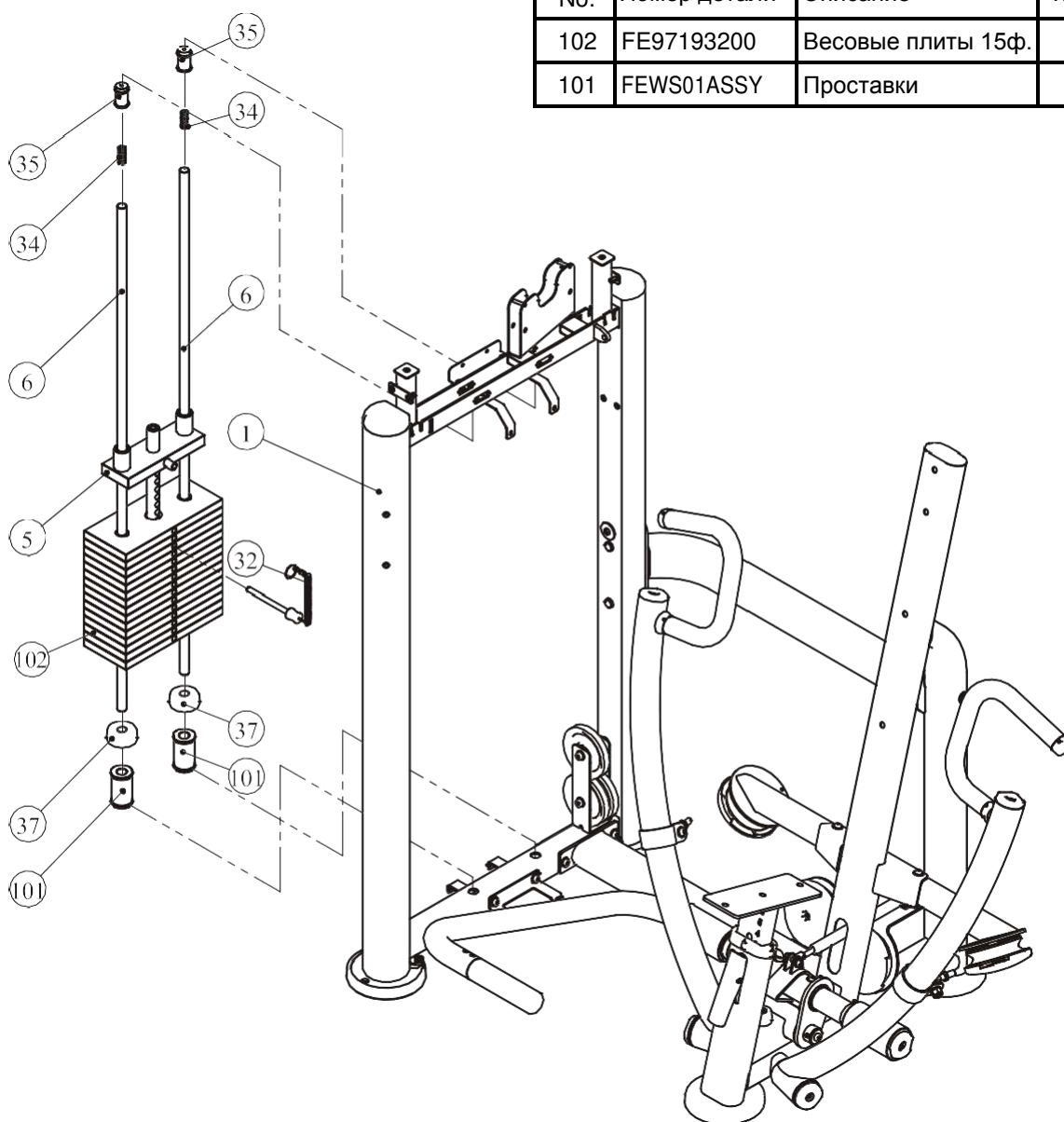
## Этапы сборки

### ШАГ 5

#### Сборка весового стека 235ф.

1. Для сборки используйте две направляющие  $\Phi 19 \times 1242$  (#6), два резиновых амортизатора (#37), пятнадцать весовых плит весом по 15 ф. (#102), две проставки (#101) и одну верхнюю плиту в сборе (#5). Собранный комплект прикрепите к раме весового стека (#1) используя: две втулки  $\Phi 25 \times \Phi 19 \times 45$  (#35), две пружины (#34).
2. Прикрепите фиксатор грузов (#32) к верхней плите в сборе (#5).

No.	Номер детали	Описание	К-во
102	FE97193200	Весовые плиты 15ф.	15
101	FEWS01ASSY	Проставки	2



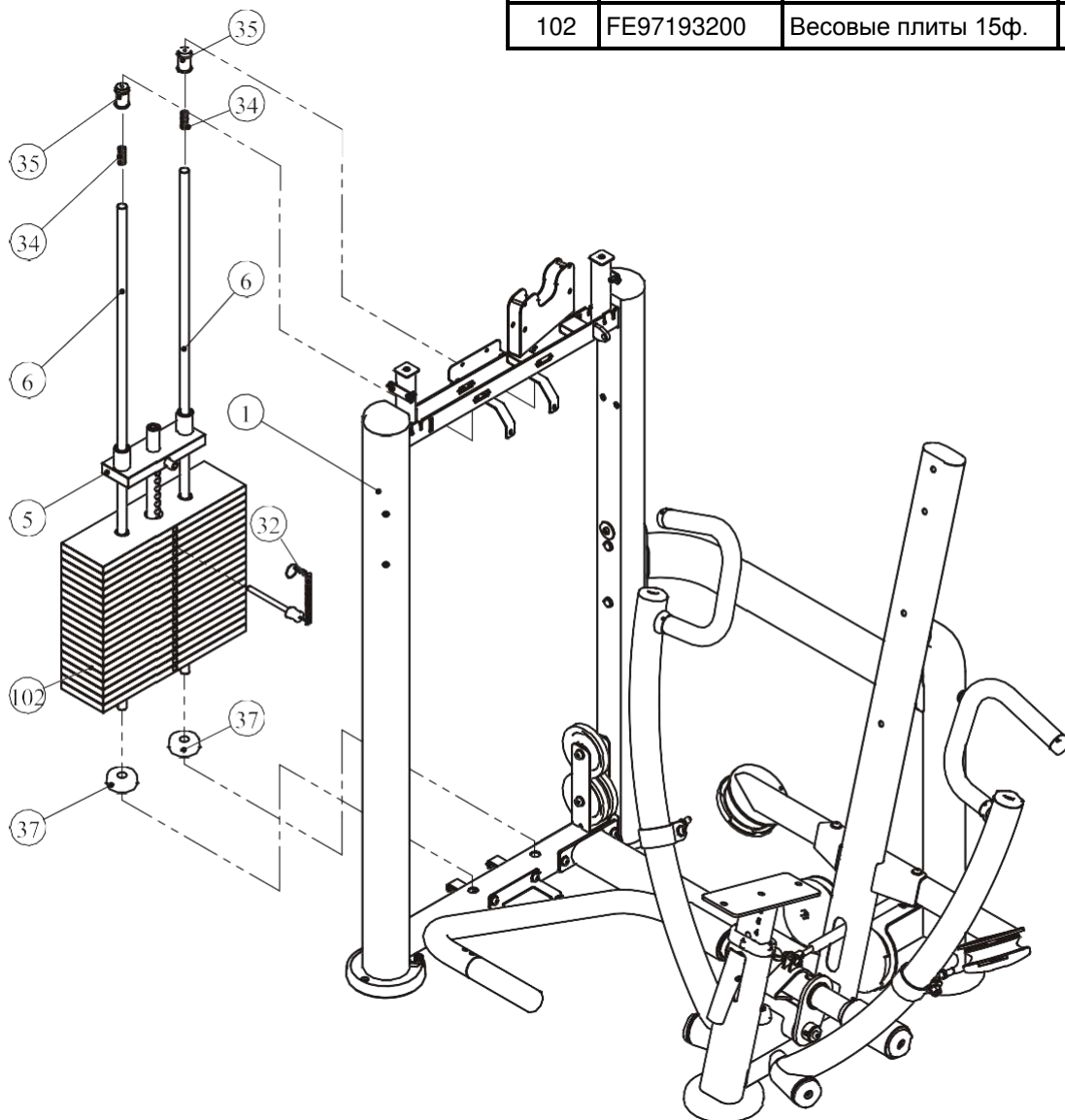
## Этапы сборки

### ШАГ 5

#### Сборка весового стека 295ф.

1. Для сборки используйте две направляющие  $\Phi 19 \times 1242$  (#6), два резиновых амортизатора (#37), девятнадцать весовых плит весом по 15 ф. (#102) и одну верхнюю плиту в сборе (#5). Собранный комплект прикрепите к раме весового стека (#1) используя: две втулки  $\Phi 25 \times \Phi 19 \times 45$  (#35) две пружины (#34).
2. Прикрепите фиксатор грузов (#32) к верхней плите в сборе (#5).

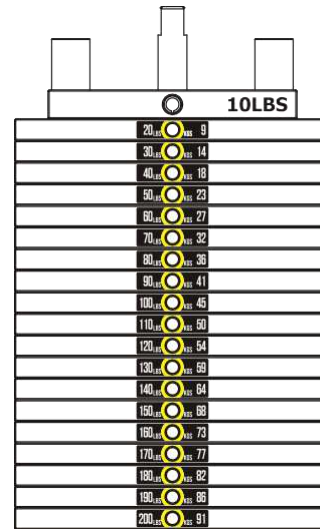
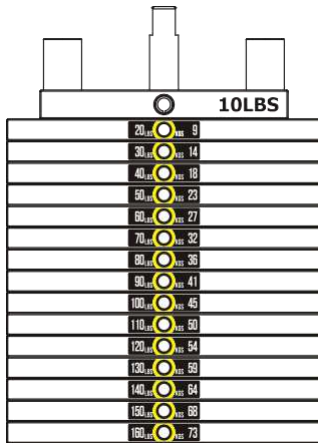
№.	Номер детали	Описание	К-во
102	FE97193200	Весовые плиты 15ф.	19



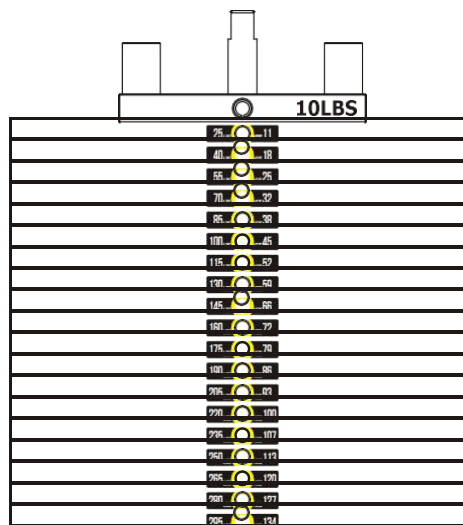
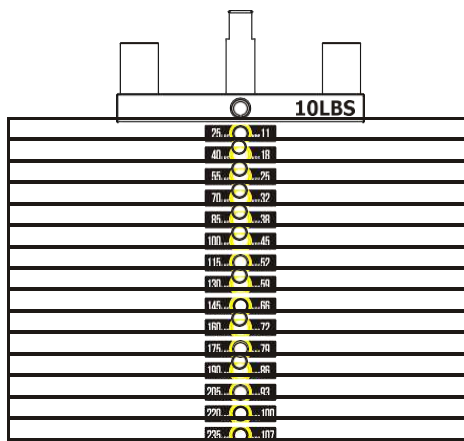
# Этапы сборки

## Схема расположения стикеров весовых плит

20 <sub>г</sub>	9
30 <sub>г</sub>	14
40 <sub>г</sub>	18
50 <sub>г</sub>	23
60 <sub>г</sub>	27
70 <sub>г</sub>	32
80 <sub>г</sub>	36
90 <sub>г</sub>	41
100 <sub>г</sub>	45
110 <sub>г</sub>	50
120 <sub>г</sub>	54
130 <sub>г</sub>	59
140 <sub>г</sub>	64
150 <sub>г</sub>	68
160 <sub>г</sub>	73
170 <sub>г</sub>	77
180 <sub>г</sub>	82
190 <sub>г</sub>	86
200 <sub>г</sub>	91
210 <sub>г</sub>	96
220 <sub>г</sub>	100
230 <sub>г</sub>	104



25 <sub>г</sub>	11
40 <sub>г</sub>	18
55 <sub>г</sub>	26
70 <sub>г</sub>	32
85 <sub>г</sub>	38
100 <sub>г</sub>	45
115 <sub>г</sub>	52
130 <sub>г</sub>	59
145 <sub>г</sub>	66
160 <sub>г</sub>	72
175 <sub>г</sub>	79
190 <sub>г</sub>	86
205 <sub>г</sub>	93
220 <sub>г</sub>	100
235 <sub>г</sub>	107
250 <sub>г</sub>	113
265 <sub>г</sub>	120
280 <sub>г</sub>	127
295 <sub>г</sub>	134
310 <sub>г</sub>	141
325 <sub>г</sub>	147



## Этапы сборки

### ШАГ 6

1. Прикрепите два ролика 4.5" (#22) к раме весового стека (#1) используя: два SHCS винта M10\*50 (#52), четыре плоские шайбы Ф11\*Ф20\*2 (#58), две гайки M10 (#61).
2. Прикрепите два ролика 4.5" (#22) к блоку роликов (#18) используя: два SHCS винта M10\*50 (#52), четыре плоские шайбы Ф11\*Ф20\*2 (#58), две гайки M10 (#61).
3. Снимите гайку M10 и SHCS винт M10\*35 с натяжителя троса в сборе (21), прикрепите натяжитель троса (#21) к верхней плите в сборе (#5) и к раме весового стека (#1) используя: ранее снятую гайку M10 и SHCS винт M10\*35.
4. Прикрепите трос (#20) к блоку роликов (#18) к левому рычагу (#12) и к правому рычагу (#13) используя: два наконечника (#40) и два кожуха для наконечника (#39).

**Примечание: Затяните болты и гайки гаечным ключом.**

### ШАГ 7

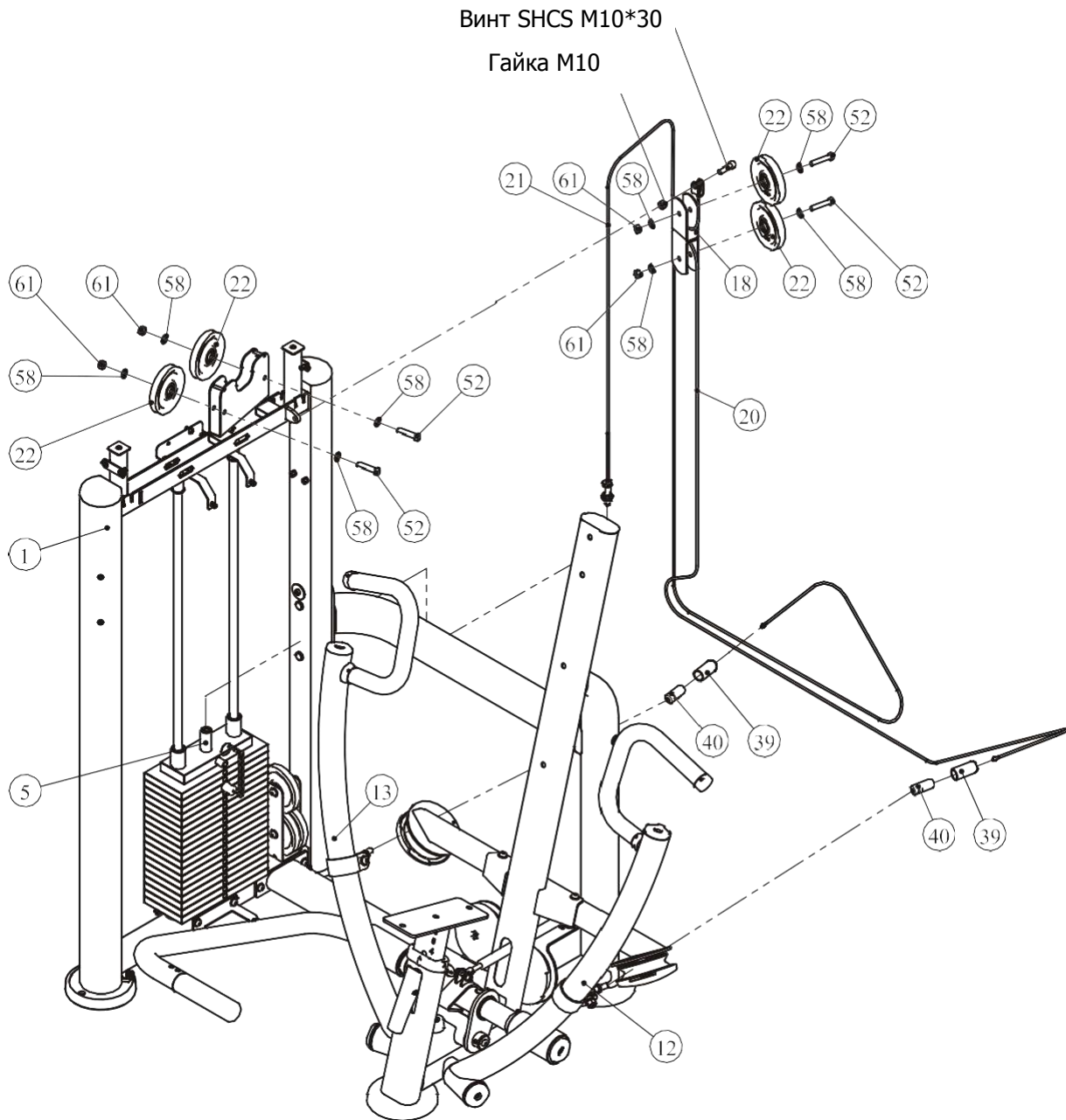
**Совет:** Заранее прикрутите две нижние рамки 8-ю болтами к раме весового стека, затем прикрепите другими болтами задний и передний кожух, затяните.

1. Прикрепите переднее левое зачехление (#29) и переднее правое зачехление (#30) к нижней рамке (#3) и к раме весового стека (#1) используя: четыре CRPHS винта M6\*20 (#45) и два CRPHS винта M6\*16 (#47).
2. Прикрепите заднее зачехление (#31) к нижнему держателю (#3) и к раме весового стека (#1) используя: четыре CRPHS винта M6\*20 (#45), два CRPHS винта M6\*16 (#47).
3. Прикрепите кожух информационного стикера (#8) к верхней рамке (#2) и к раме весового стека (#1) используя: два CRPHS винта M6\*20 (#45) и два CRPHS винта M6\*10 (#46).
4. Прикрепите заднее верхнее зачехление (#9) к верхней рамке (#2) и к раме весового стека (#1) используя: четыре CRPHS винта M6\*20 (#45).
5. Прикрепите верхнюю крышку (#7) к раме весового стека (#1) используя: два CRPHS винта M6\*20 (#45), две заглушки Ф16.5\*6.88 (#36).
6. Прикрепите держатель для бутылки (#10) к раме весового стека (#1) используя: два CRPHS винта M6\*20 (#45).

**Примечание: Затяните болты гаечным ключом.**

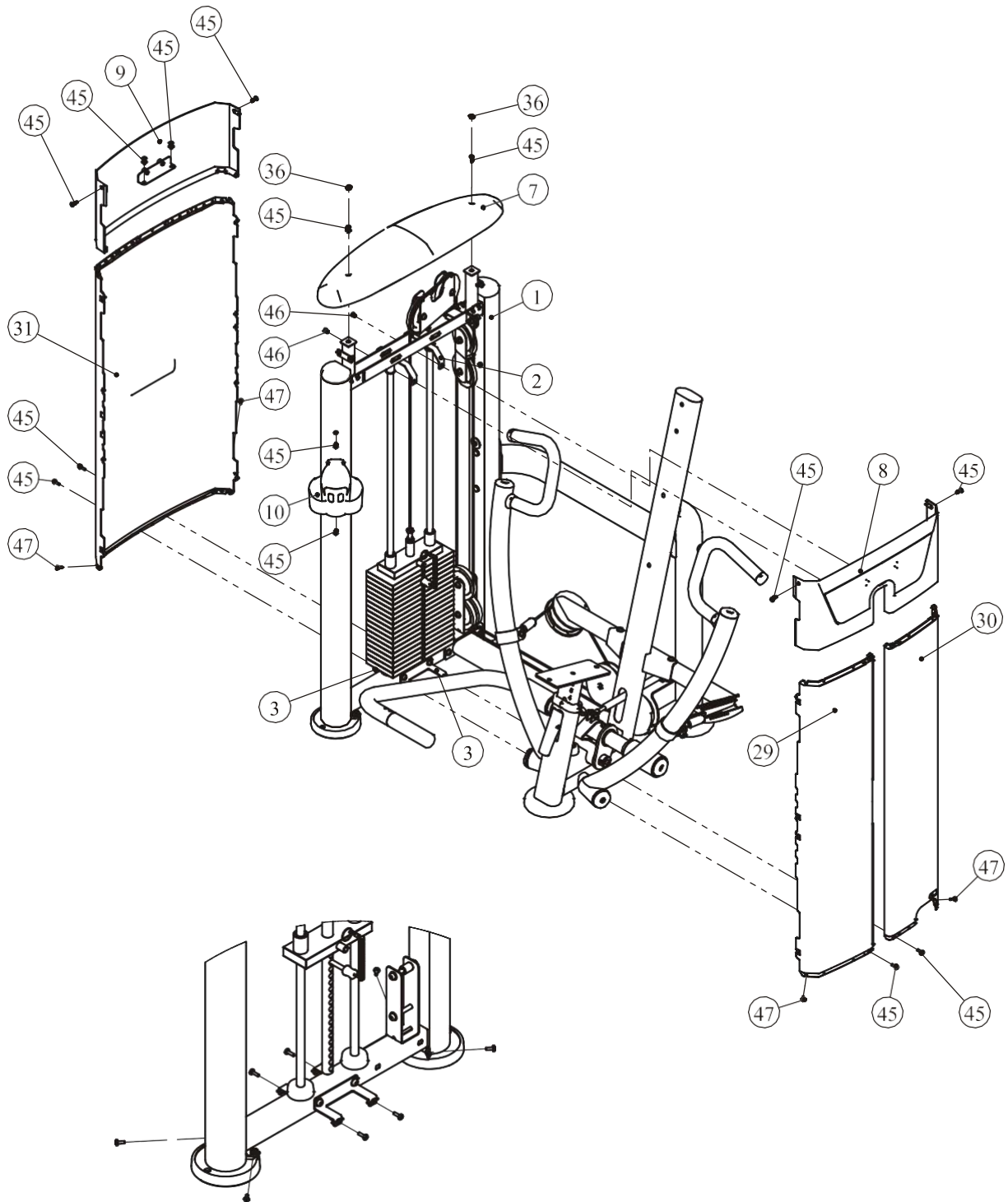
# Этапы сборки

## ШАГ 6



# Этапы сборки

## ШАГ 7

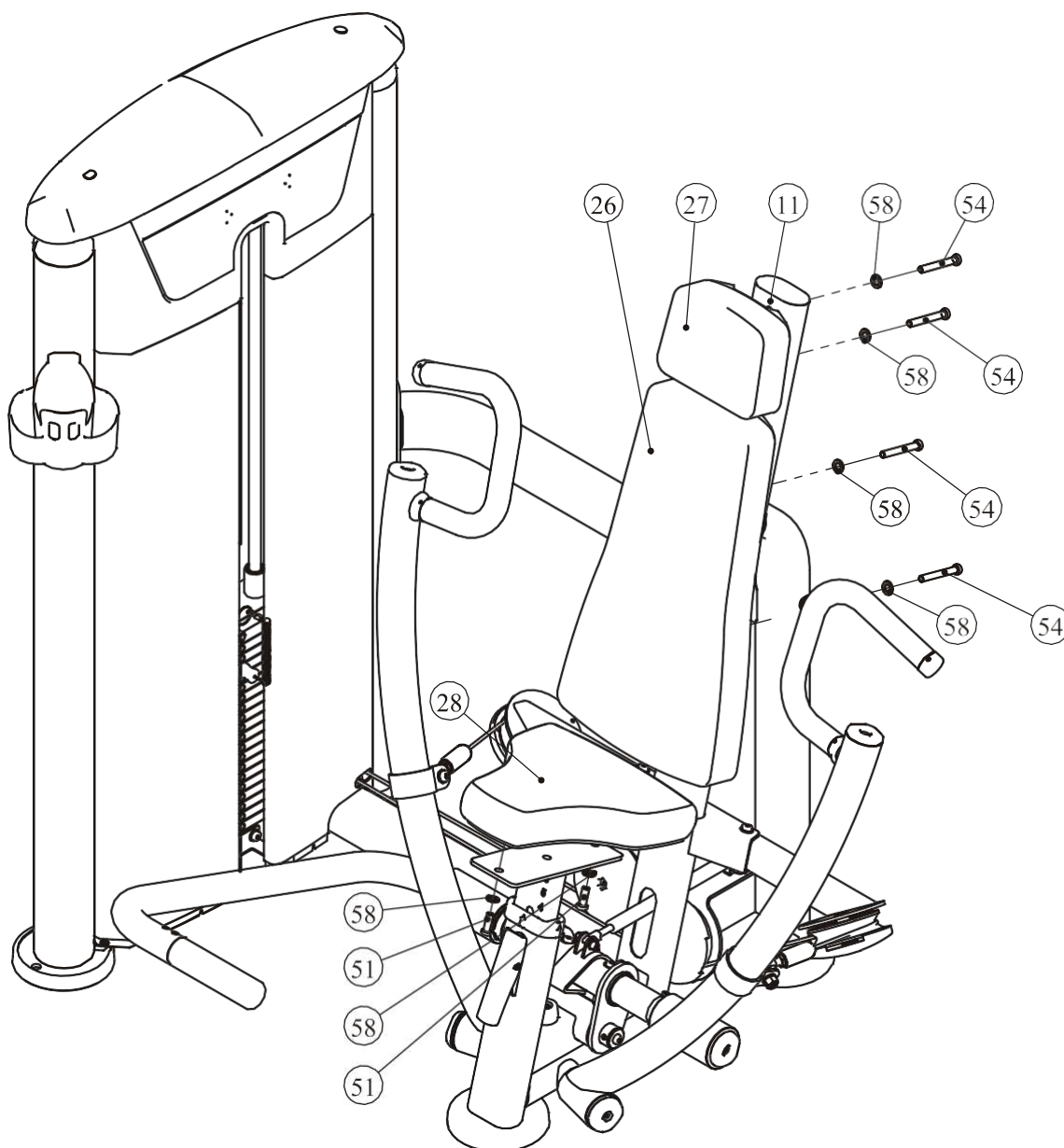


## Этапы сборки

### ШАГ 8

1. Прикрепите спинку (#26) и подголовник (#27) к основной раме (#11) используя: четыре плоские шайбы  $\Phi 11 \times \Phi 20 \times 2$  (#58), четыре SHCS винта M10\*80 (#54).
2. Прикрепите сиденье (#28) к основной раме (#11) используя: два SHCS винта M10\*30 (#51), две плоские шайбы  $\Phi 11 \times \Phi 20 \times 2$  (#58).

**Примечание: Затяните болты гаечным ключом.**





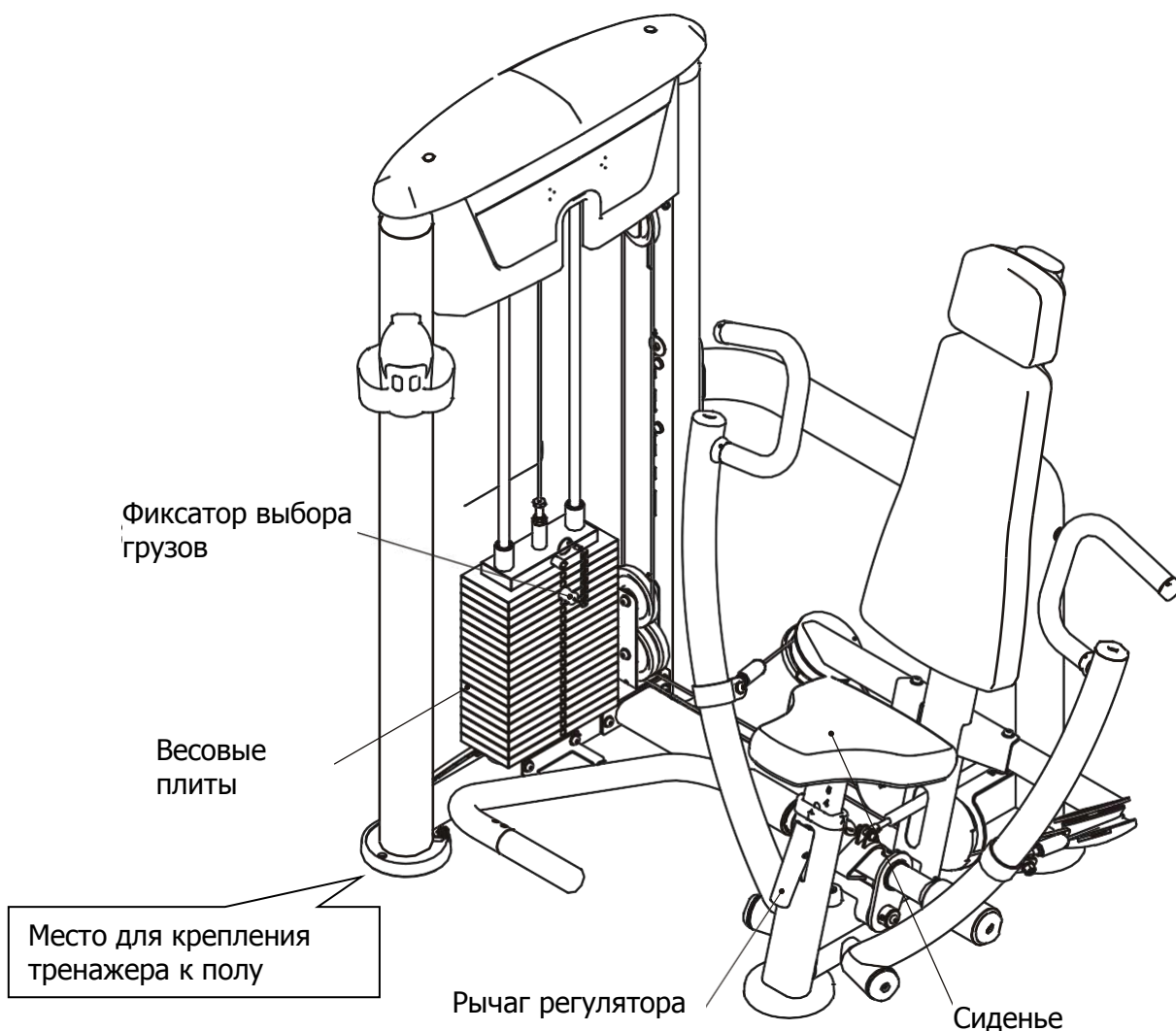
## Инструкция по регулировке

### Регулировка высоты сиденья

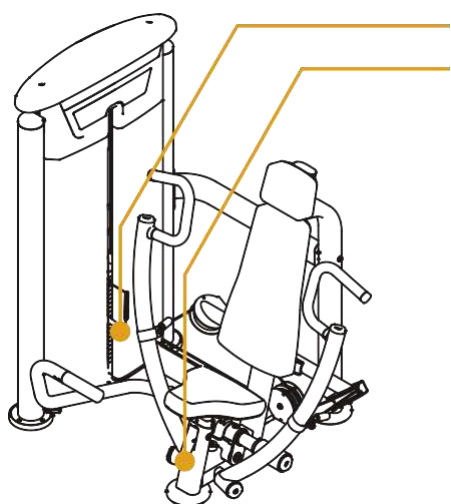
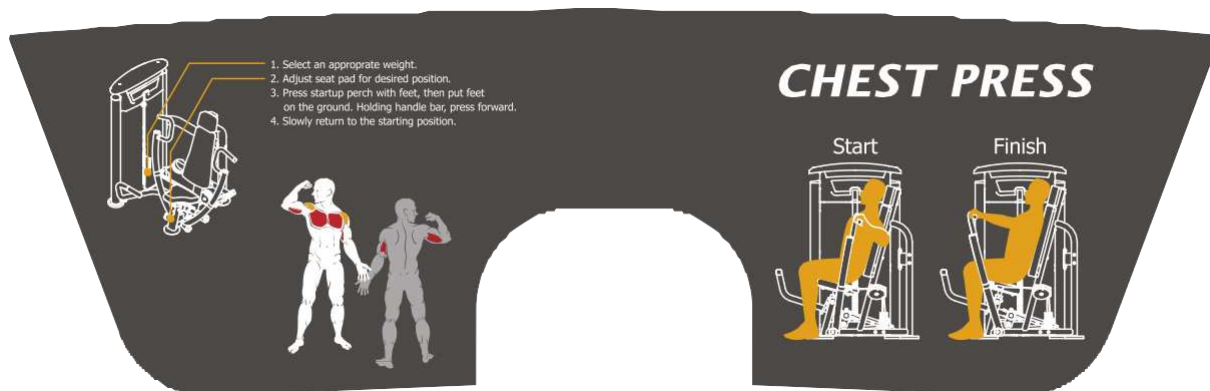
1. Потяните за рычаг регулятора, отрегулируйте максимально комфортную высоту сиденья.
2. Приведите рычаг в исходное положение.

### Выбор грузов

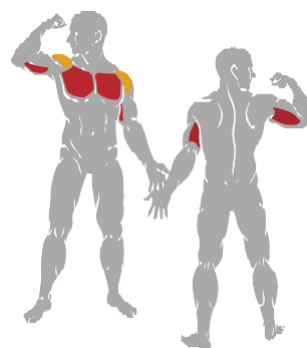
1. Выберите необходимый вес, согласно шкале весов, расположенной на весовых плитах. Вставьте селектор выбора грузов в отверстие весового стека.
2. Убедитесь, что фиксатор дошел до упора.



## Техника выполнения упражнения

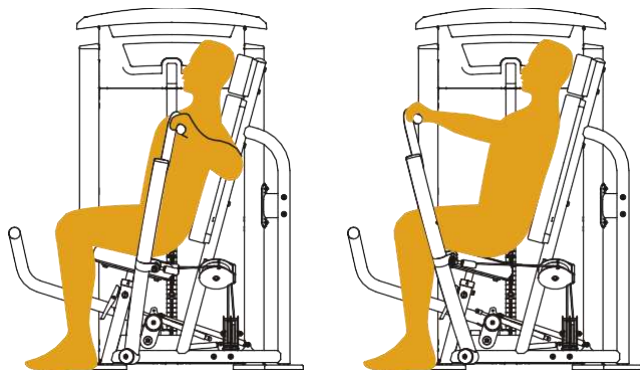


1. Выберите необходимый вес
2. Установите наиболее комфортную высоту сиденья
3. Приведите в движение упор для ног, тем самым приведя в движение рычаги
4. Возьмитесь за рычаги и плавно отведите их от груди
5. Затем плавно верните рычаги в исходное положение



Исходное положение

Конечное положение



## График технического обслуживания

Типовая проверка	Коммерческое использование	Использование дома	ОТМЕТКИ						
Осмотр цепей и их соединений, фиксаторов грузов, карабинов, фиксаторов положения, шарнирных соединений	ЕЖЕДНЕВНО	ЕЖЕНЕДЕЛЬНО							
Чистка обивки	ЕЖЕДНЕВНО	ЕЖЕНЕДЕЛЬНО							
Проверка тросов, ремней и их натяжения	ЕЖЕДНЕВНО	ЕЖЕНЕДЕЛЬНО							
Осмотр поручней, рукояток, турников	ЕЖЕНЕДЕЛЬНО	РАЗ В 3 МЕСЯЦА							
Проверка наличия наклеек	ЕЖЕНЕДЕЛЬНО	РАЗ В 3 МЕСЯЦА							
Осмотр гаек и болтов, при необходимости их затяжка	ЕЖЕНЕДЕЛЬНО	РАЗ В 3 МЕСЯЦА							
Проверка антискользящего покрытия	ЕЖЕНЕДЕЛЬНО	РАЗ В 3 МЕСЯЦА							
Чистка и смазка Направляющих стержней весовых стеков, тефлоносодержащей или силиконовой смазкой	ЕЖЕМЕСЯЧНО	РАЗ В 3 МЕСЯЦА							
Смазка пластиковых направляющих, линейных подшипников и втулок	ЕЖЕМЕСЯЧНО	РАЗ В 3 МЕСЯЦА							
Эстетическая чистка гляцевых элементов	РАЗ В 6 МЕСЯЦЕВ	ЕЖЕГОДНО							
Обновление литиевой смазки в линейных подшипниках	РАЗ В 6 МЕСЯЦЕВ	ЕЖЕГОДНО							
Замена тросов, ремней и соединительных частей	ЕЖЕГОДНО	РАЗ В 3 ГОДА							

Данный тренажер предназначен для коммерческого использования, соответственно должен обслуживаться согласно графику для коммерческого использования.

## Общая информация о техническом обслуживании

### **Цепи и их соединения, Фиксаторы грузов, Карабины, Фиксаторы положения, Шарнирные соединения, Пружины:**

Проверьте все вышеперечисленные детали на предмет износа или повреждения.

Проверьте пружины в фиксаторах положения, если пружина растянулась, необходимо ее заменить.

### **Обивка:**

Для продления срока службы обивки и в целях соблюдения гигиены, обивку необходимо протирать влажной тряпкой, каждый раз после завершения тренировки.

Периодически необходимо проводить полную чистку обивки, используя мягкое мыло или специальное средство, предназначенное для чистки винила.

**После чистки производитель рекомендует использовать специальное средство по уходу за покрытиями из винила или ПВХ.** Не используйте абразивные чистящие средства или другие средства, не предназначенные для ухода за винилом.

Порванную или потрескавшуюся обивку необходимо заменить. Держите острые или режущие предметы вдали от валиков и сидений.

### **Наклейки:**

Каждая наклейка содержит первичную информацию о технике безопасности, а также другую пользовательскую информацию.

### **Гайки и болты:**

Осмотрите затянуты ли все гайки и болты, при необходимости затяните.

Периодически необходимо производить повторное затягивание болтов и гаек, во избежание расшатывания деталей.

### **Антискользящая поверхность:**

Упоры для ног покрыты специальным покрытием, которое препятствует проскальзыванию ног во время тренировки, если покрытие износилось или истерлось его необходимо заменить.

### **Ремни и тросы:**

Данный тренажер укомплектован высококачественными ремнями и тросами.

Необходимо проводить периодический визуальный осмотр ремней и тросов, на предмет наличия трещин, царапин заусенцев.

Когда тренажер не используется, возьмитесь двумя пальцами за трос и проведите по всей длине торса. Это позволит проверить выпуклости и вмятины на тросе.

Необходимо немедленно производить замену тросов и ремней при появлении первых признаков истирания и износа. Не используйте оборудование с изношенными тросами.

### **Натяжение ремней и тросов:**

Проверьте правильное положение тросов, (обратитесь к инструкции по сборке) а также проверьте затянуты ли болты и надежность фиксации самих тросов.

Проверьте не провисает ли трос, при необходимости отрегулируйте натяжение.

### **Втулки, Направляющие стержни:**

Удалите тряпкой грязь и пыль с направляющих стержней, перед нанесением смазки.

Нанесите силикон или специальный спрей на втулки и направляющие стержни.

### **Линейные подшипники:**

Перед сборкой/при проведении тех. обслуживания извлеките линейные подшипники и нанесите смазку во внутреннюю часть подшипника, при помощи трубки-удлинителя, вдавив смазку в шарики.

Используйте вышеуказанные рекомендации во время проведения профилактических работ и технического обслуживания.

## Общие рекомендации

Перед началом использования тренажера внимательно ознакомьтесь со всей инструкцией по эксплуатации или пройдите вводный инструктаж. Для достижения максимального результата, а также во избежание повреждений и травм необходимо получить персональную консультацию от фитнес-тренера и следовать его рекомендациям.

Для достижения видимого результата от выполнения силовых упражнений необходимо знать и соблюдать общие основы методик тренировок. Не спешите приступать к выполнению упражнений без первоначальных знаний.

Перед тем как начать тренировку на силовом тренажере необходимо сделать разминку. Растяжка, йога, бег трусцой, гимнастика или другие кардио упражнения помогут разогреть мышцы и подготовить их для силовых нагрузок.

Прежде чем устанавливать слишком тяжелый вес, необходимо проконсультироваться с фитнес инструктором. Для тренировки правильных групп мышц следите за положением тела во время тренировки.

Не превышайте свои физические возможности. Если у вас нет опыта или Вы приступили к тренировке после длительного перерыва, во избежание получения увечий и травм, увеличивайте веса постепенно.

Контролируйте дыхание во время тренировки и не задерживайте его.