

Инструкция

Жим от груди Matrix Ultra G7-S13-02

Полезные ссылки:

[Жим от груди Matrix Ultra G7-S13-02 - смотреть на сайте](#)

[Жим от груди Matrix Ultra G7-S13-02 - читать отзывы](#)

MATRIX

**G7 S13 Независимый жим для груди
РУКОВОДСТВО ПОЛЬЗОВАТЕЛЯ**



ВАЖНАЯ ИНФОРМАЦИЯ ПО БЕЗОПАСНОСТИ

Покупатель продуктов фирмы MATRIX Fitness Systems несёт единоличную ответственность за то, чтобы инструктировать всех лиц, как являющихся конечными пользователями, так и относящихся к обслуживающему персоналу, о надлежащем использовании оборудования.

Настоятельно рекомендуется, чтобы все пользователи тренировочного оборудования фирмы MATRIX Fitness Systems были проинформированы перед его использованием о следующем.

НАДЛЕЖАЩЕЕ ИСПОЛЬЗОВАНИЕ

1. Никакое оборудование не должно использоваться никаким иным образом, кроме того, для которого данное оборудование было сконструировано или предназначено изготовителем. Обязательна к исполнению настоятельная рекомендация, чтобы все пользователи тренировочного оборудования фирмы MATRIX Fitness Systems были проинформированы о том, что оборудование фирмы MATRIX Fitness Systems должно использоваться надлежащим образом, чтобы избежать телесных повреждений.
2. Оберегайте руки и ноги всё время от соприкосновения с движущимися частями, чтобы избежать телесных повреждений.

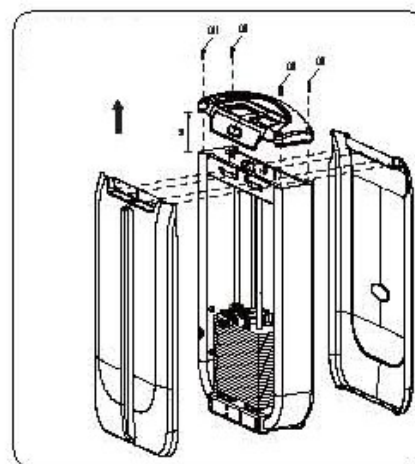
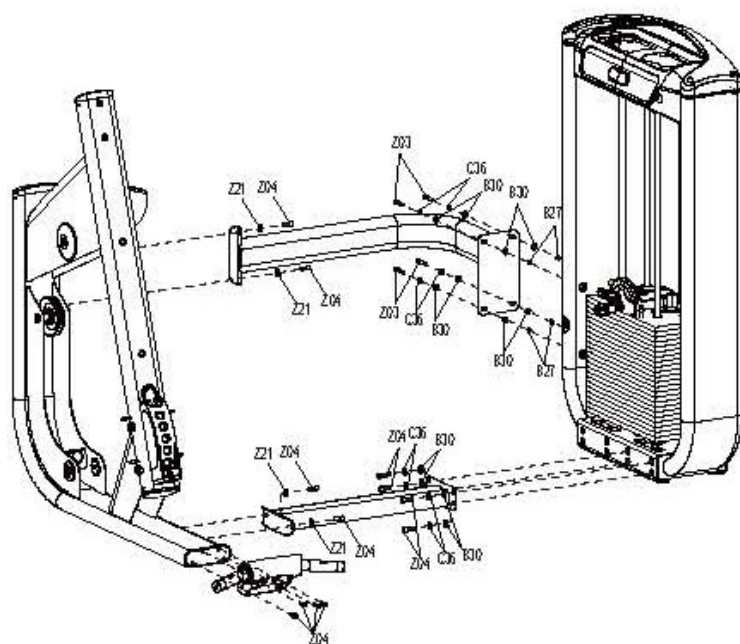
ПРОВЕРКА НА НАЛИЧИЕ ПОВРЕЖДЁННЫХ ЧАСТЕЙ

1. Не используйте никакое оборудование, которое повреждено и/или имеет изношенные или сломанные части. Используйте только запасные части, поставляемые местным дилером фирмы MATRIX Fitness Systems, действующим в Вашей стране.
2. **МАРКИРОВОЧНЫЕ НАКЛЕЙКИ ТЕХНИЧЕСКОГО ОБСЛУЖИВАНИЯ И ПАСПОРТНЫЕ ТАБЛИЧКИ.** Не удаляйте маркировочные наклейки ни по какой причине. Они содержат важную информацию. Если они не читаются или отсутствуют, свяжитесь для их замены со своим дилером фирмы MATRIX Fitness Systems.
3. **УСТАНОВКА ОБОРУДОВАНИЯ.** Всё оборудование должно быть прикреплено к полу, чтобы обеспечить его устойчивость и устранить раскачивание или опрокидывание. Эту работу, где применимо, должен выполнять лицензированный подрядчик.
4. **ПОЛНОЕ ТЕХНИЧЕСКОЕ ОБСЛУЖИВАНИЕ ВСЕГО ОБОРУДОВАНИЯ.** Профилактическое техническое обслуживание является ключом к стабильной работе оборудования, а также к сведению Вашей ответственности к минимуму. Оборудование нуждается в техническом осмотре через регулярные интервалы времени.

Обеспечивайте, чтобы лицо (лица) производящее регулировку или выполняющее работы по техническому обслуживанию или ремонту любого вида, имело соответствующую квалификацию, и было допущено к выполнению таких работ. Дилеры фирмы MATRIX Fitness Systems по требованию предоставят услуги и обучение техническому обслуживанию на нашем корпоративном оборудовании.

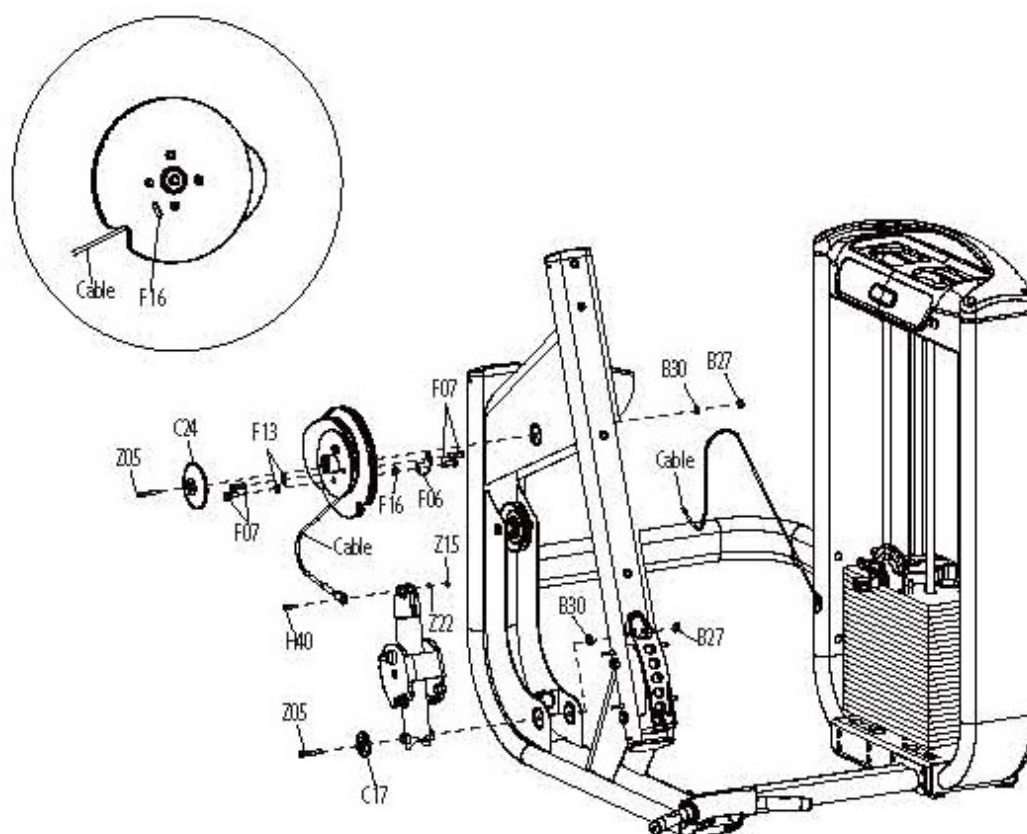
ШАГ 1 КРЕПЛЕНИЕ РАМЫ

№	Описание	Кол-во
B27	Гайка M10*1,5P	4
B30	Плоская шайба M10	12
C36	Фиксирующая шайба M10	8
Q11	Винт M8*75L	4
Z03	Винт M10*75L	4
Z04	Винт M10*30L	12
Z21	Дугообразная шайба	4



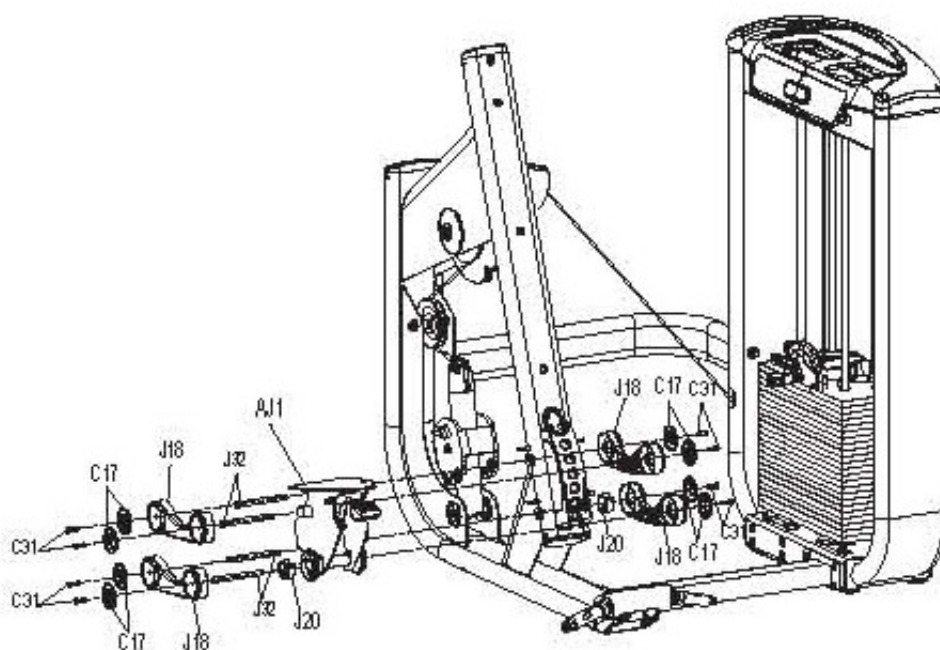
ШАГ 2 СОЕДИНЕНИЕ ДЕТАЛЕЙ

№	Описание	Кол-во
B27	Гайка M10*1,5P	2
B30	Плоская шайба M10	2
F06	Стопорная пластина	1
F07	Винт M8*46L	2
F13	Плоская шайба M10	2
F16	Фиксирующий блок	1
C17	Крышка фиксатора	1
C24	Крышка фиксатора	1
H40	Фиксатор	1
Z05	Винт M10*105	2
Z15	Защелка	1
Z22	Плоская шайба M8	1



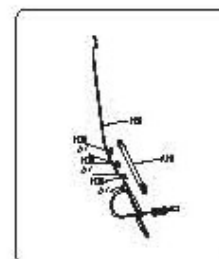
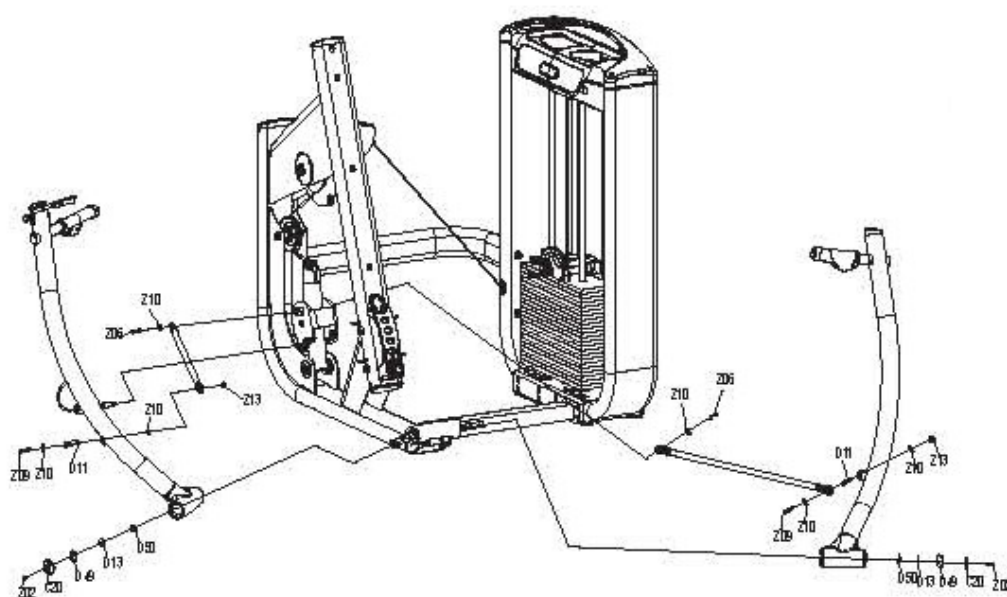
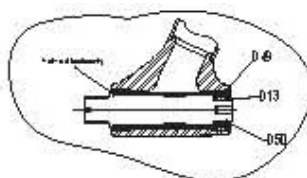
ШАГ 3 КРЕПЛЕНИЕ СИДЕНИЯ

№	Описание	Кол-во
C17	Крышка фиксатора	8
C31	Винт M8*25L	8
J18	Крепеж	4
J20	Пружина	2
J32	Вал	4



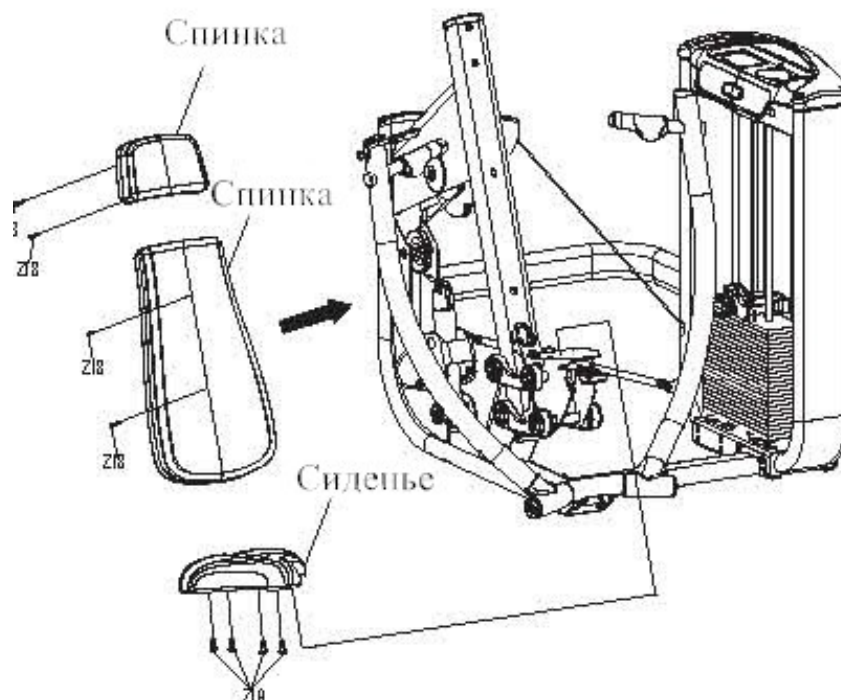
ШАГ 4 КРЕПЛЕНИЕ РЫЧАГОВ

№	Описание	Кол-во
C20	Крышка кривошипа	2
D11	Фиксирующая ось	2
H28	Кабель	1
H30	Защелка	3
Z02	Винт	2
Z06	Винт М6*12L	2
Z09	Винт М6*55L	2
Z10	Плоская шайба М6	6
Z13	Гайка	2
Z17	Винт	3
D13	Клипса	2
D49	Клипса	2
D50	Волнообразная шайба	2



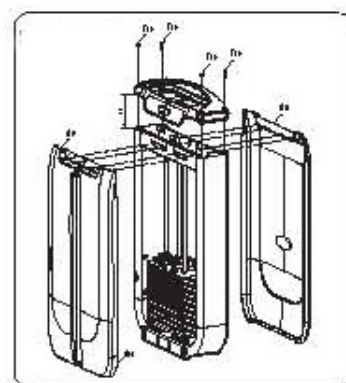
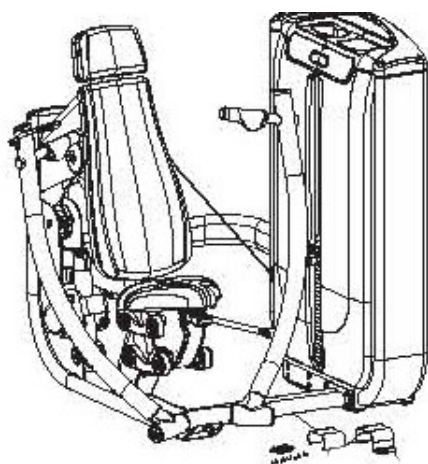
ШАГ 5 КРЕПЛЕНИЕ КОЖУХОВ

№	Описание	Кол-во
Z18	Винт M10*75L	4
Z19	Винт M10*20L	4



ШАГ 6 КРЕПЛЕНИЕ МЯГКОЙ ОПОРЫ

№	Описание	Кол-во
Z20	Винт M8*60L	4
Q02	Передний кожух (правый)	1
Q03	Задний кожух	1
Q04	Передний кожух (левый)	1



ТЕХНИЧЕСКИЕ СПЕЦИФИКАЦИИ G7 S13 Независимый жим для груди	
Тип	грузоблочный
Упражнения	мышцы груди
Рычаги	независимые сходящиеся
Направляющие	хромированные
Рукоятки	двухпозиционные повышенной комфортности Action Specific Grips™
Нагрузка	весовые плиты 4.5 кг.
Сидение	эргономичное контурное ErgoForm™
Регулировка положения сидения	с пружинной системой возврата
Электроника	двухэкранный LCD дисплей активности пользователя
Размер тренажера в рабочем состоянии (Д*Ш*В)	146*118*130 см.
Вес стека	109 кг.
Вес нетто	297 кг.
Макс. вес пользователя	136 кг.
Гарантия	5 лет

*Производитель оставляет за собой право вносить изменения в конструкцию тренажера, не ухудшающие значительно его основные технические характеристики.

Все актуальные изменения в конструкции либо технических спецификациях изделия отражены на официальном сайте поставщика оборудования Johnson Tech. johnson-matrix.ru

Тренажер сертифицирован по Системе Сертификации Гост Р «Федеральным Агентством По Техническому Регулированию и Метрологии» (Ростест).



ВНИМАНИЕ!
ТРЕНАЖЕР ПРЕДНАЗНАЧЕН ДЛЯ КОММЕРЧЕСКОГО ИСПОЛЬЗОВАНИЯ!

Посмотреть товар на сайте: [Независимый жим для груди G7-S13](#)