

Инструкция

Жим от груди/ от плеч MULTI-PRESS Matrix Versa VS-S131P

Полезные ссылки:

[Жим от груди/ от плеч MULTI-PRESS Matrix Versa VS-S131P - смотреть на сайте](#)

[Жим от груди/ от плеч MULTI-PRESS Matrix Versa VS-S131P - читать отзывы](#)

MATRIX
Strong • Smart • Beautiful



РУКОВОДСТВО ПОЛЬЗОВАТЕЛЯ

**VERSА Жим от груди
VS-S13**

ВАЖНАЯ ИНФОРМАЦИЯ ПО БЕЗОПАСНОСТИ

Покупатель продуктов фирмы MATRIX Fitness Systems несёт единоличную ответственность за то, чтобы инструктировать всех лиц, как являющихся конечными пользователями, так и относящихся к обслуживающему персоналу, о надлежащем использовании оборудования.

Настоятельно рекомендуется, чтобы все пользователи тренировочного оборудования фирмы MATRIX Fitness Systems были проинформированы перед его использованием о следующем.

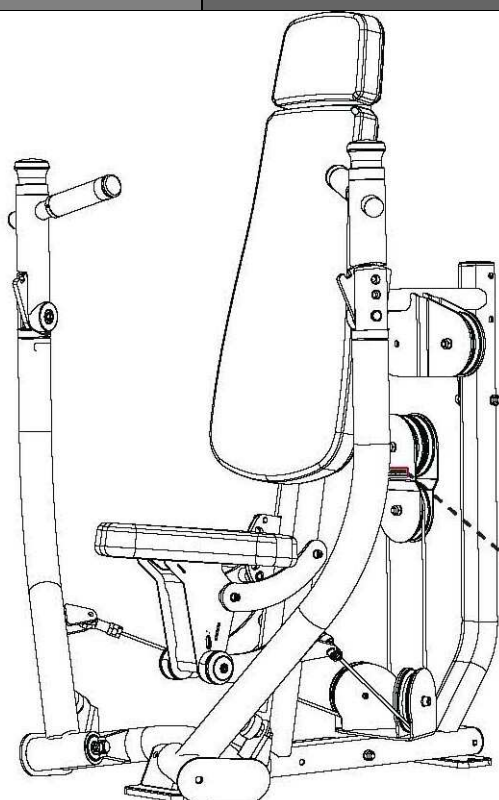
НАДЛЕЖАЩЕЕ ИСПОЛЬЗОВАНИЕ

1. Никакое оборудование не должно использоваться никаким иным образом, кроме того, для которого данное оборудование было сконструировано или предназначено изготовителем. Обязательна к исполнению настоятельная рекомендация, чтобы все пользователи тренировочного оборудования фирмы MATRIX Fitness Systems были проинформированы о том, что оборудование фирмы MATRIX Fitness Systems должно использоваться надлежащим образом, чтобы избежать телесных повреждений.
2. Оберегайте руки и ноги всё время от соприкосновения с движущимися частями, чтобы избежать телесных повреждений.

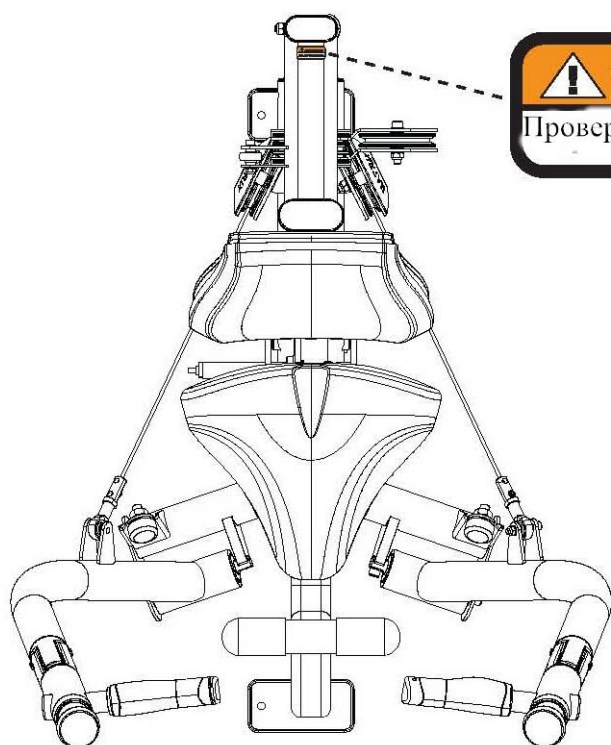
ПРОВЕРКА НА НАЛИЧИЕ ПОВРЕЖДЁННЫХ ЧАСТЕЙ

1. Не используйте никакое оборудование, которое повреждено и/или имеет изношенные или сломанные части. Используйте только запасные части, поставляемые местным дилером фирмы MATRIX Fitness Systems, действующим в Вашей стране.
2. **МАРКИРОВОЧНЫЕ НАКЛЕЙКИ ТЕХНИЧЕСКОГО ОБСЛУЖИВАНИЯ И ПАСПОРТНЫЕ ТАБЛИЧКИ.** Не удаляйте маркировочные наклейки ни по какой причине. Они содержат важную информацию. Если они не читаются или отсутствуют, свяжитесь для их замены со своим дилером фирмы MATRIX Fitness Systems.
3. **УСТАНОВКА ОБОРУДОВАНИЯ.** Всё оборудование должно быть прикреплено к полу, чтобы обеспечить его устойчивость и устранить раскачивание или опрокидывание. Эту работу, где применимо, должен выполнять лицензированный подрядчик.
4. **ПОЛНОЕ ТЕХНИЧЕСКОЕ ОБСЛУЖИВАНИЕ ВСЕГО ОБОРУДОВАНИЯ.** Профилактическое техническое обслуживание является ключом к стабильной работе оборудования, а также к сведению Вашей ответственности к минимуму. Оборудование нуждается в техническом осмотре через регулярные интервалы времени.

Обеспечивайте, чтобы лицо (лица) производящее регулировку или выполняющее работы по техническому обслуживанию или ремонту любого вида, имело соответствующую квалификацию, и было допущено к выполнению таких работ. Дилеры фирмы MATRIX Fitness Systems по требованию предоставят услуги и обучение техническому обслуживанию на нашем корпоративном оборудовании.



! WARNING
Проверяйте подвижные
элементы.



! WARNING
Проверяйте подвижные
элементы.

СПИСОК КОМПЛЕКТУЮЩИХ ЧАСТЕЙ

№	Описание	Кол-во
1	Болт M10*105L	2
2	Шайба M10	30
3	Пластина	1
4	Гайка M10	10
5	Верхняя соединительная рама	1
6	Болт M10*20L	6
7	Рамы стеков	1
8	Рама пользователя	1
9	Болт M10*125L	2
10	Пластина	1
11	Нижняя соединительная рама	4
12	Правый рычаг	2
13	Левый рычаг	1
14	Шайба 40 мм.	4
15	Пружинная шайба	2
16	Болт M10*30L	2
17	Отверстие 20 мм.	2
18	Болт M12*25L	2
19	Шайба M12	2
20	Фиксатор	8
21	Кабель	1
22	Болт M10*50L	5
23	Болт M10*75L	5
24	Пластина фиксатора	2
25	Болт M8*50L	3
26	Втулка	6
27	Наконечник кабеля	3
28	Шайба M8	6
29	Гайка M8	3
30	Кабель рамы пользователя	1
31	Опора для головы	1
32	Спинка	1
33	Болт M10*20L	4
34	Сиденье	1
35	Передний кожух	1
36	Задний кожух (Не изображен на рисунке)	1
37	Болт M8*25L	4
38	Шайба M8 (диаметр - 20 мм)	4
39	Верхняя крышка	1
40	Заглушка верхнего кожуха	2
Дополнительный набор PREMIUM		
1P	Декоративный кожух	1
2P	Двухэкранный LCD дисплей активности пользователя	1
3P	Держатель для полотенца	1
4P	Ручки	2
5P	Дополнительный фиксатор	1

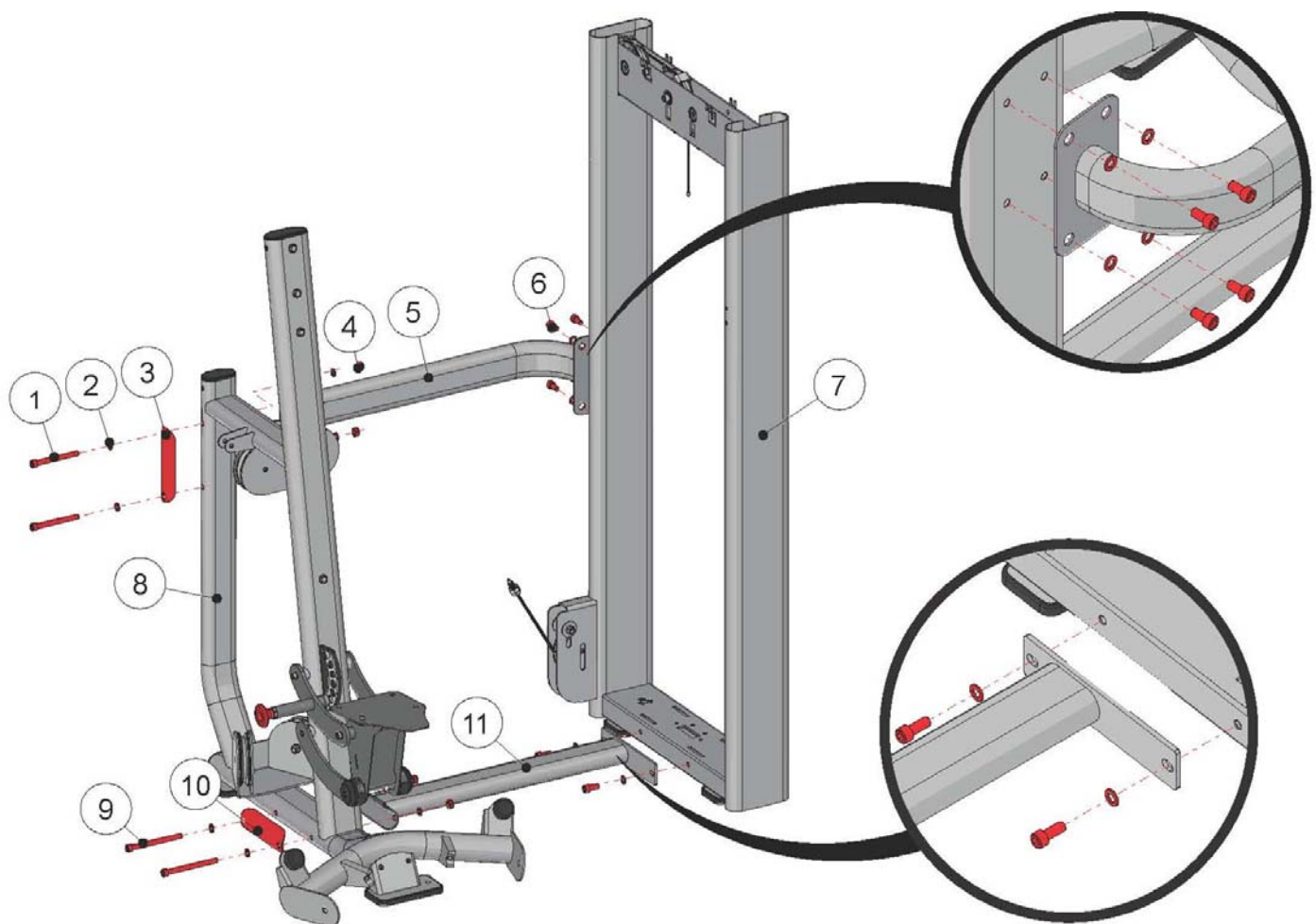
6P	Газовый амортизатор	1
7P	Гайка M10	1

СБОРКА

ЧАСТЬ 1

ШАГ 1 КРЕПЛЕНИЕ БЛОКА СТЕКОВ К РАМЕ ПОЛЬЗОВАТЕЛЯ

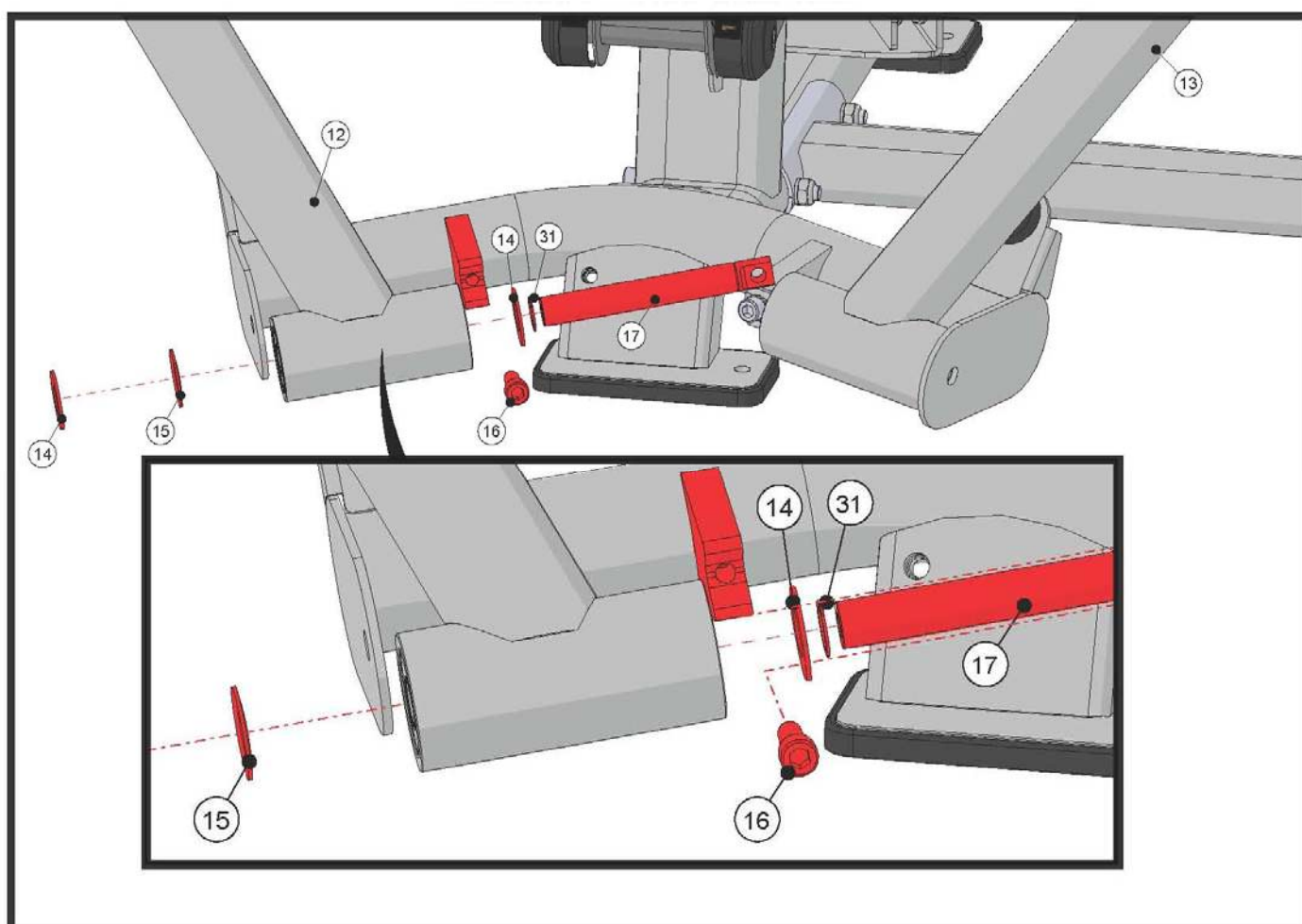
№	Описание	Кол-во
1	Болт M10*105L	2
2	Шайба M10	14
3	Пластина	1
4	Гайка M10	4
5	Верхняя соединительная рама	1
6	Болт M10*20L	6
7	Рамы стеков	1
8	Рама пользователя	1
9	Болт M10*125L	2
10	Пластина	1
11	Нижняя соединительная рама	1



Затягивайте крепежные элементы только после сборки рамы весовых стеков.

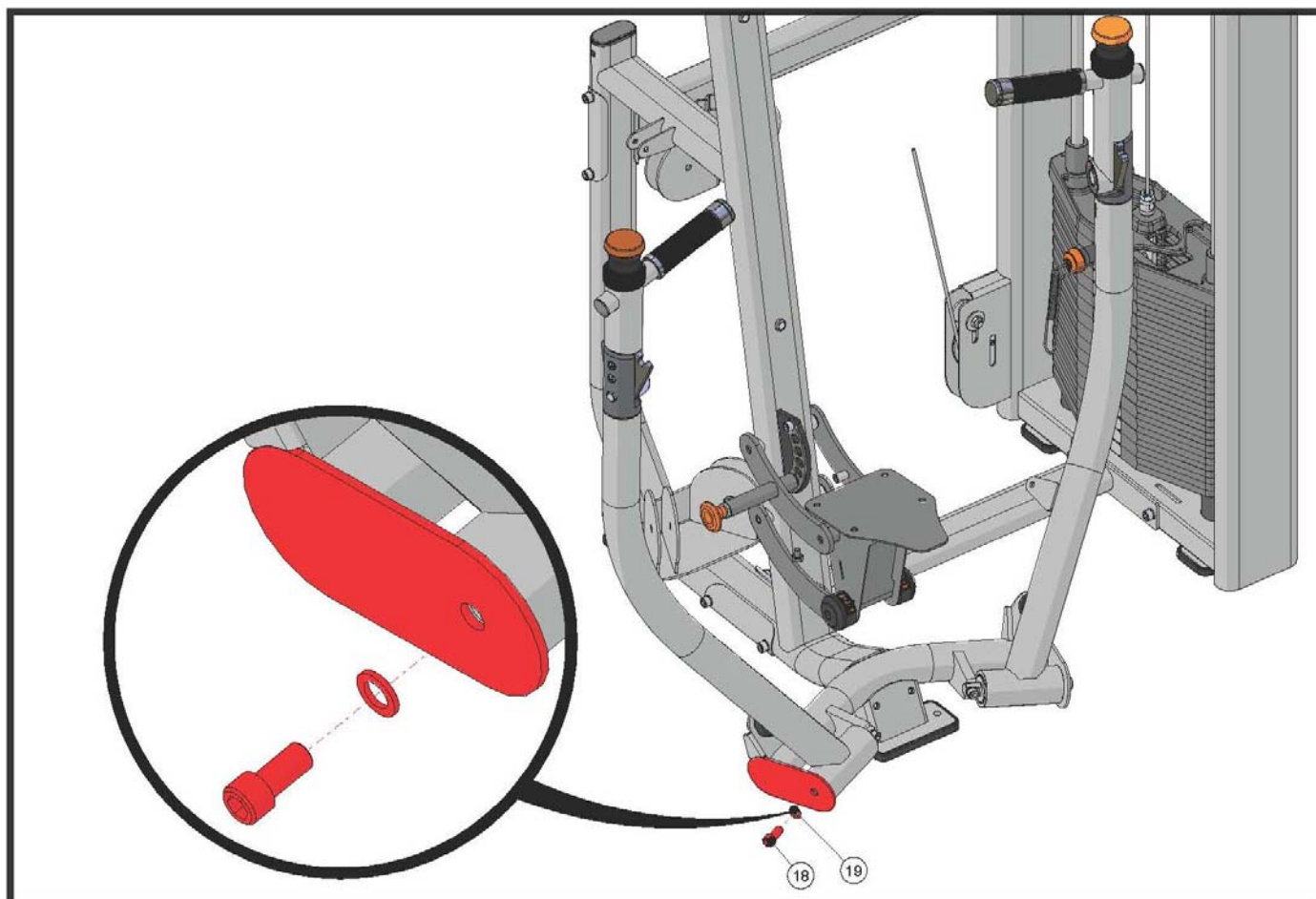
ШАГ 1 КРЕПЛЕНИЕ ПРАВОГО И ЛЕВОГО РЫЧАГОВ

№	Описание	Кол-во
12	Правый рычаг	1
13	Левый рычаг	1
14	Шайба 40 мм.	4
15	Пружинная шайба	2
16	Болт М10*30L	2
17	Отверстие 20 мм.	2



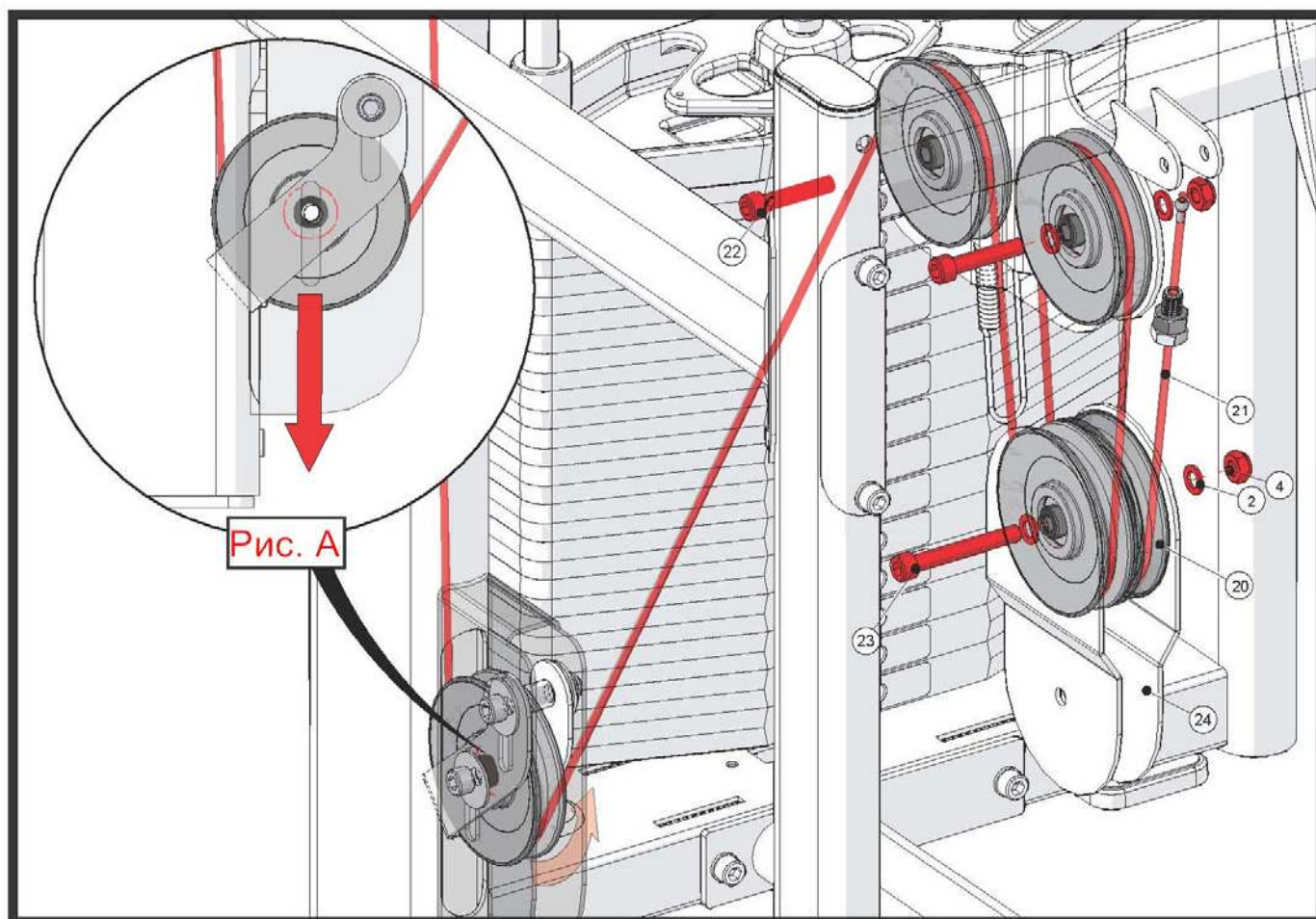
ШАГ 2 КРЕПЛЕНИЕ ПРАВОГО И ЛЕВОГО РЫЧАГОВ

№	Описание	Кол-во
18	Болт M12*25L	2
19	Шайба M12	2



ШАГ 1 КРЕПЛЕНИЕ КАБЕЛЯ ВЕСОВЫХ СТЕКОВ

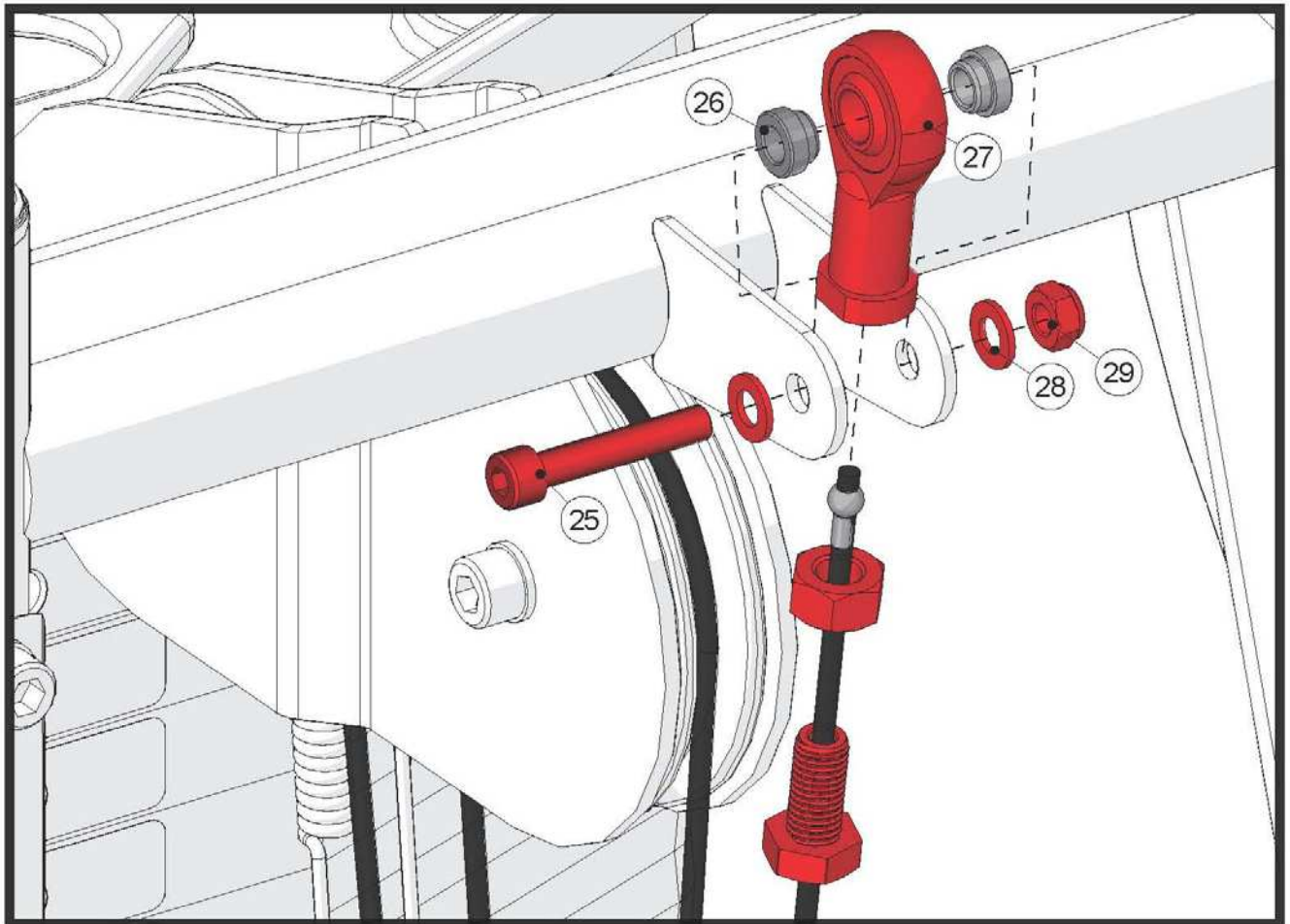
№	Описание	Кол-во
2	Шайба M10	6
4	Гайка M10	3
20	Фиксатор	5
21	Кабель	1
22	Болт M10*50L	2
23	Болт M10*75L	1
24	Пластина фиксатора	2



Натяжение кабеля регулируется фиксатором, как показано на рисунке А.

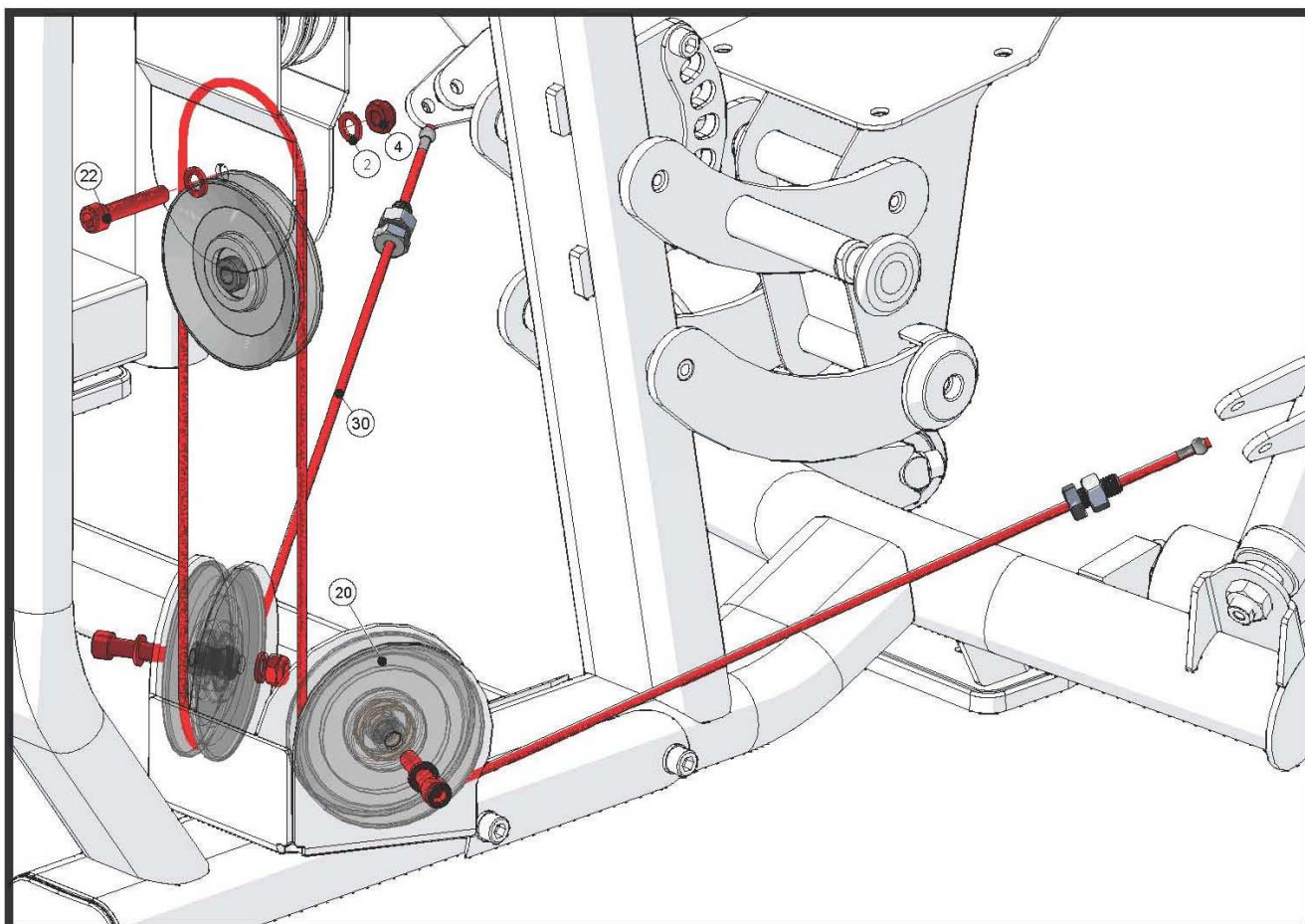
ШАГ 2 КРЕПЛЕНИЕ КАБЕЛЯ ВЕСОВЫХ СТЕКОВ

№	Описание	Кол-во
25	Болт М8*50L	1
26	Втулка	2
27	Наконечник кабеля	1
28	Шайба М8	2
29	Гайка М8	1



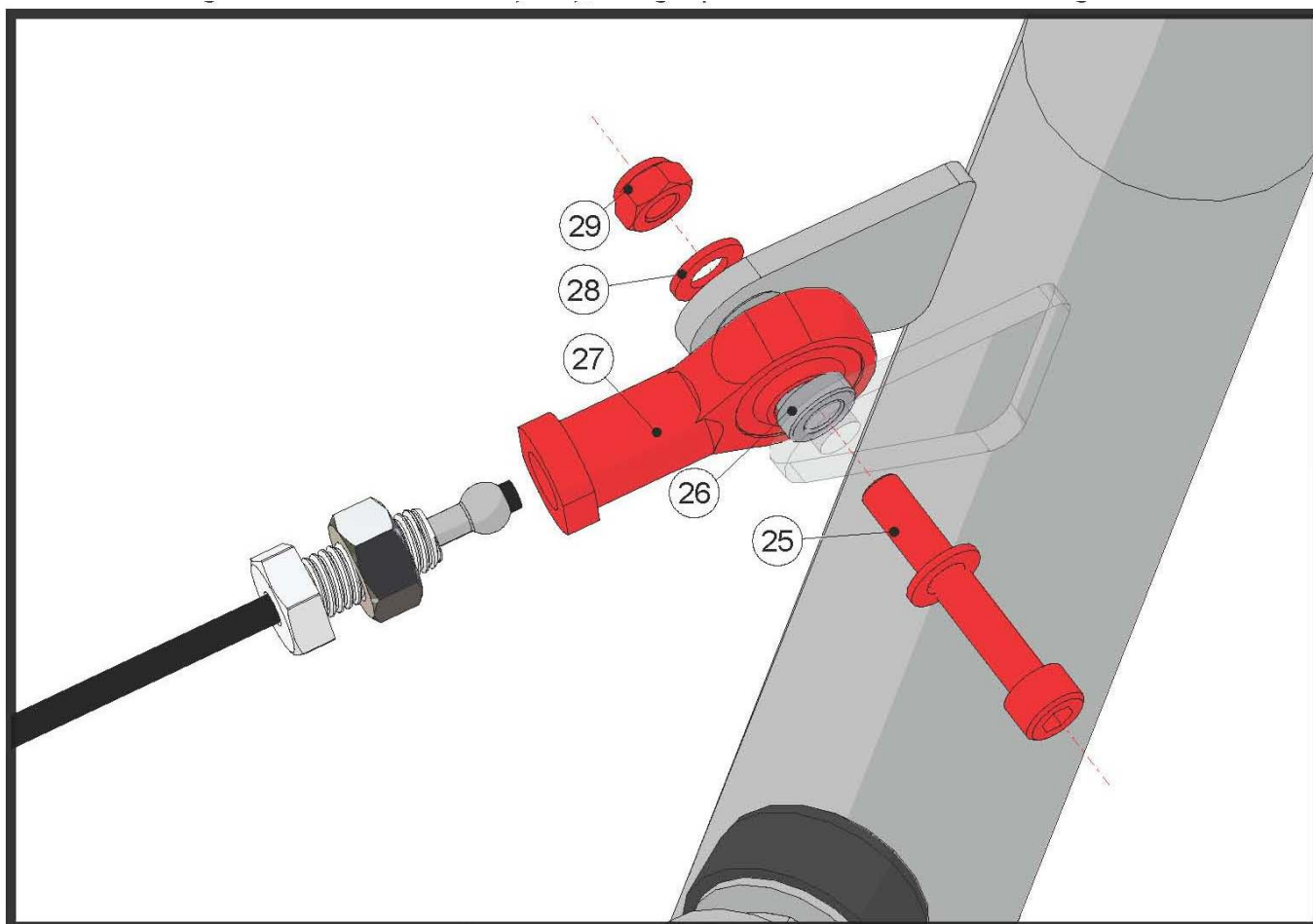
ШАГ 3 КРЕПЛЕНИЕ РАМЫ ПОЛЬЗОВАТЕЛЯ

№	Описание	Кол-во
2	Шайба M10	6
4	Гайка M10	3
20	Фиксатор	3
22	Болт M10*50L	3
30	Кабель рамы пользователя	1



ШАГ 4 КРЕПЛЕНИЕ РАМЫ ПОЛЬЗОВАТЕЛЯ

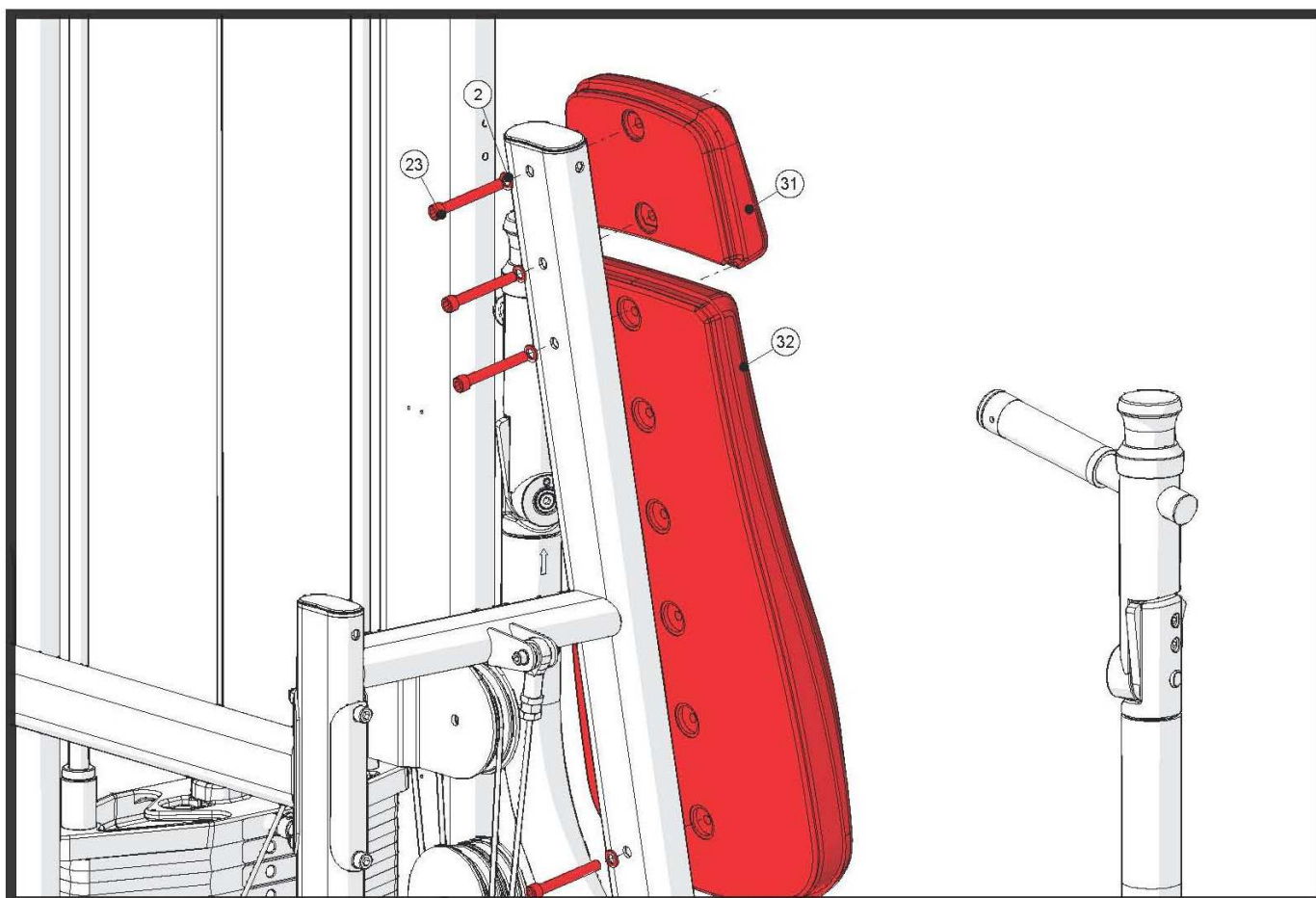
№	Описание	Кол-во
25	Болт М8*50L	2
26	Втулка	4
27	Наконечник кабеля	2
28	Шайба М8	4
29	Гайка М8	2



Примечание: на рисунке изображено крепление левой рамы.

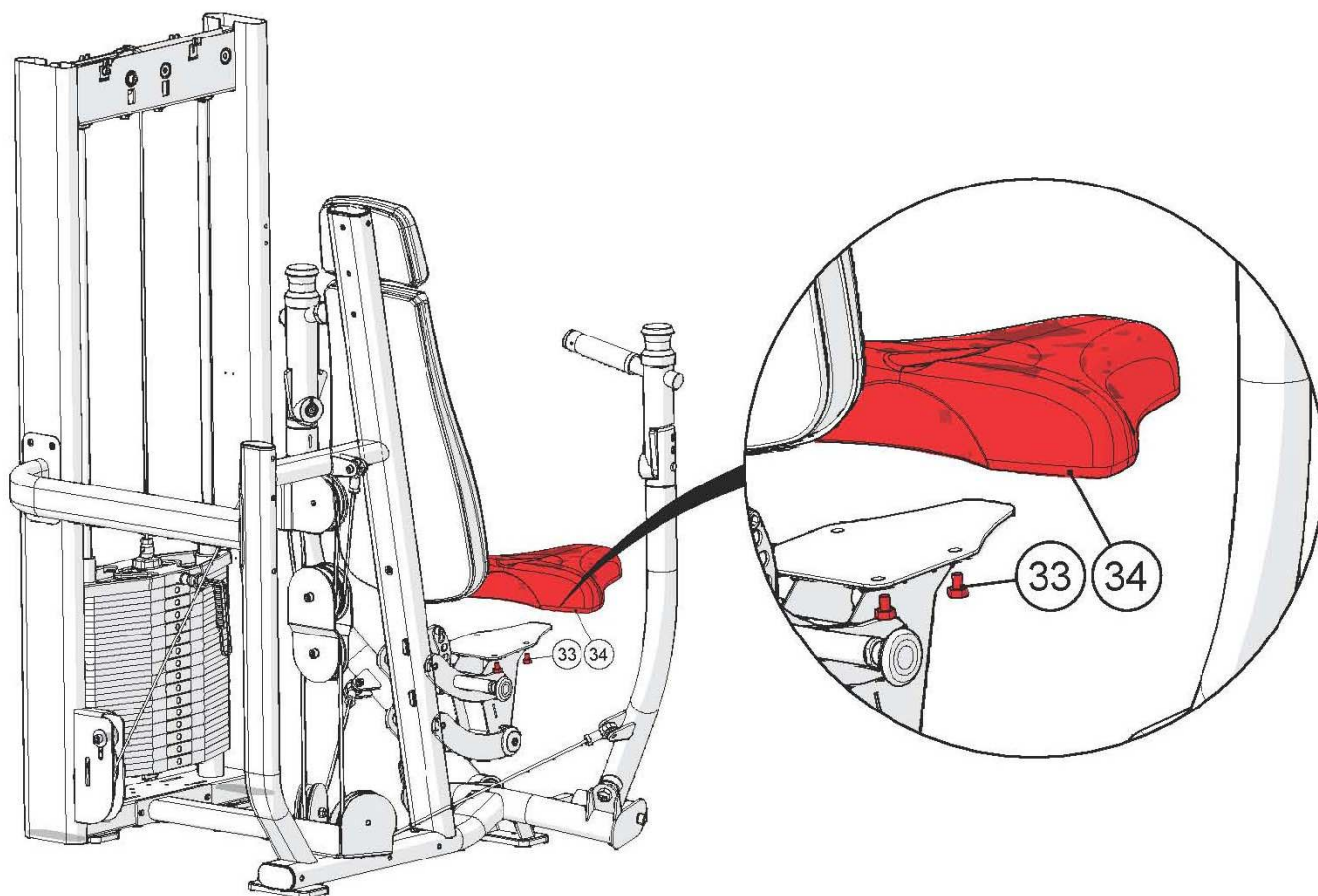
ШАГ 1 КРЕПЛЕНИЕ СПИНКИ СИДЕНЬЯ

№	Описание	Кол-во
2	Шайба M10	4
23	Болт M10*75L	4
31	Опора для головы	1
32	Спинка	1



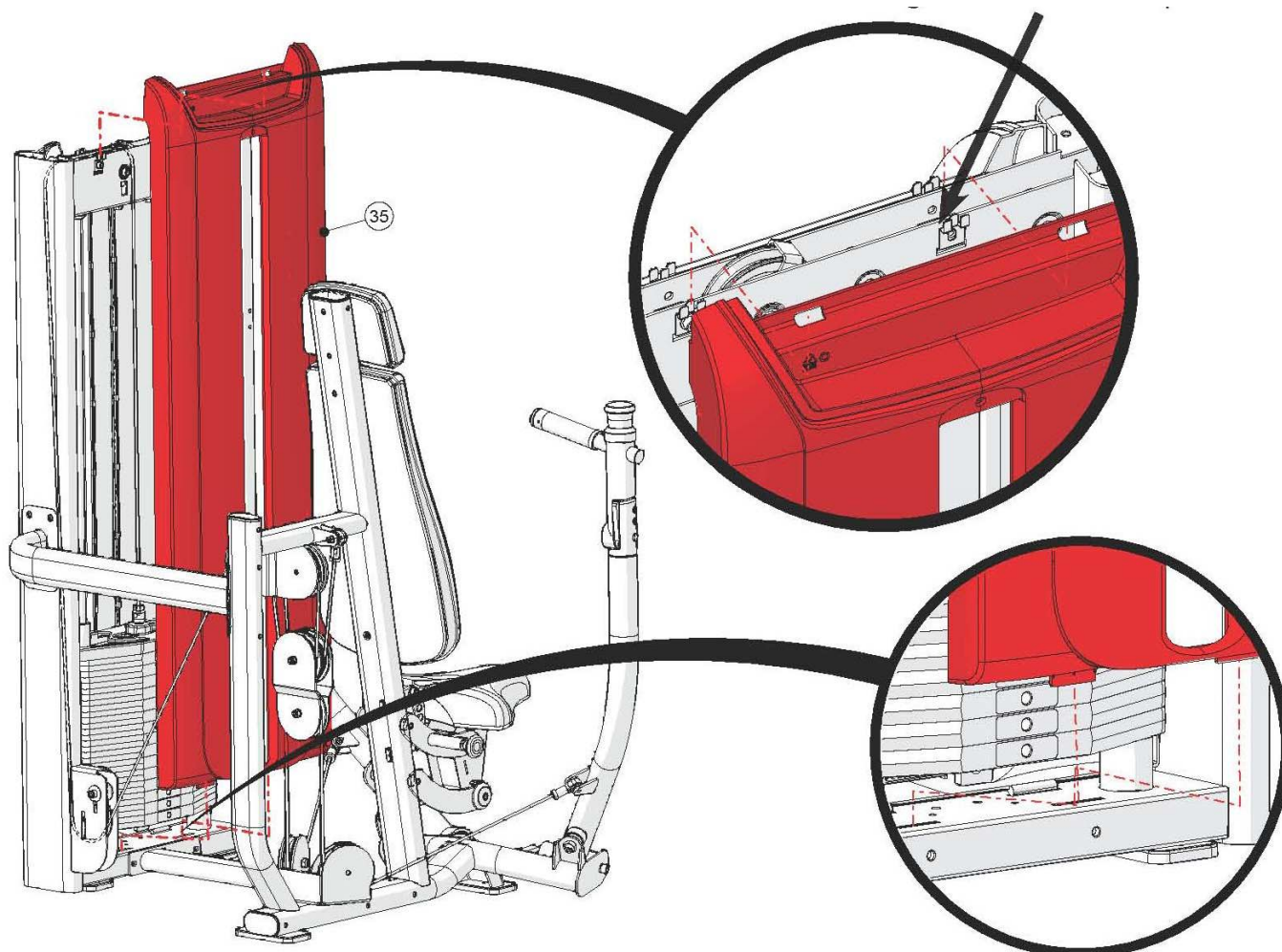
ШАГ 2 КРЕПЛЕНИЕ СИДЕНЬЯ

№	Описание	Кол-во
33	Болт M10*20L	4
34	Сиденье	1



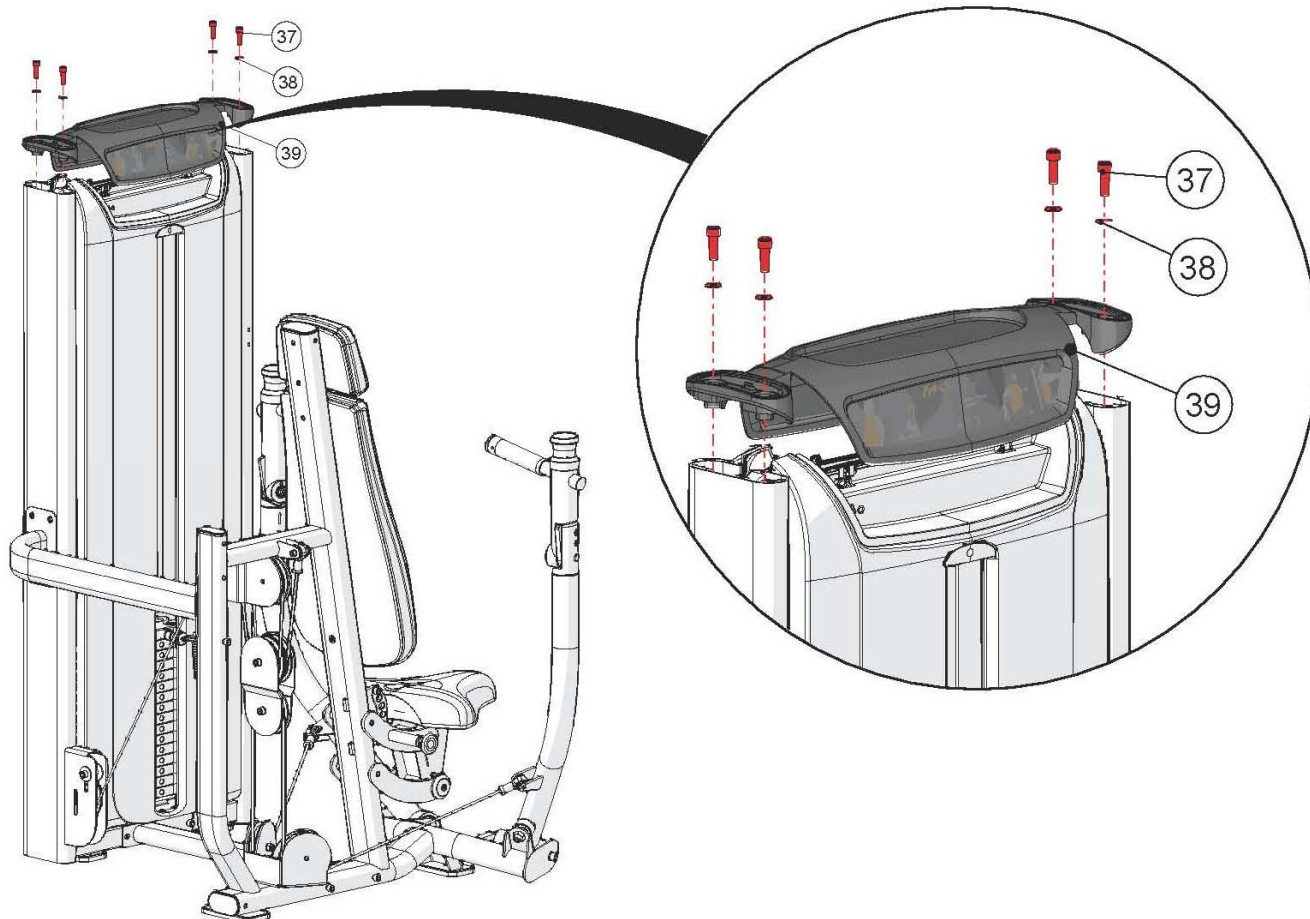
ШАГ 1 КРЕПЛЕНИЕ ПЛАСТИКОВЫХ КОЖУХОВ

№	Описание	Кол-во
35	Передний кожух	1
36	Задний кожух (Не изображен на рисунке)	1



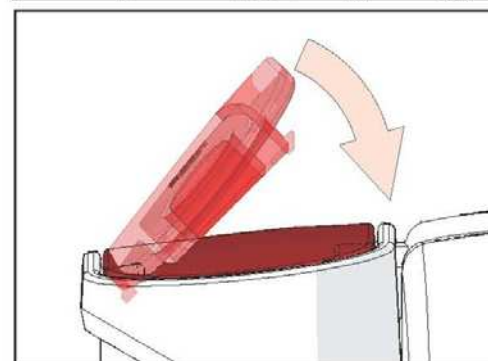
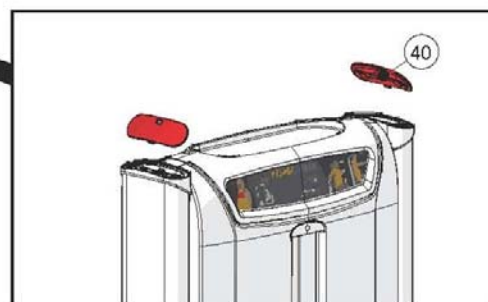
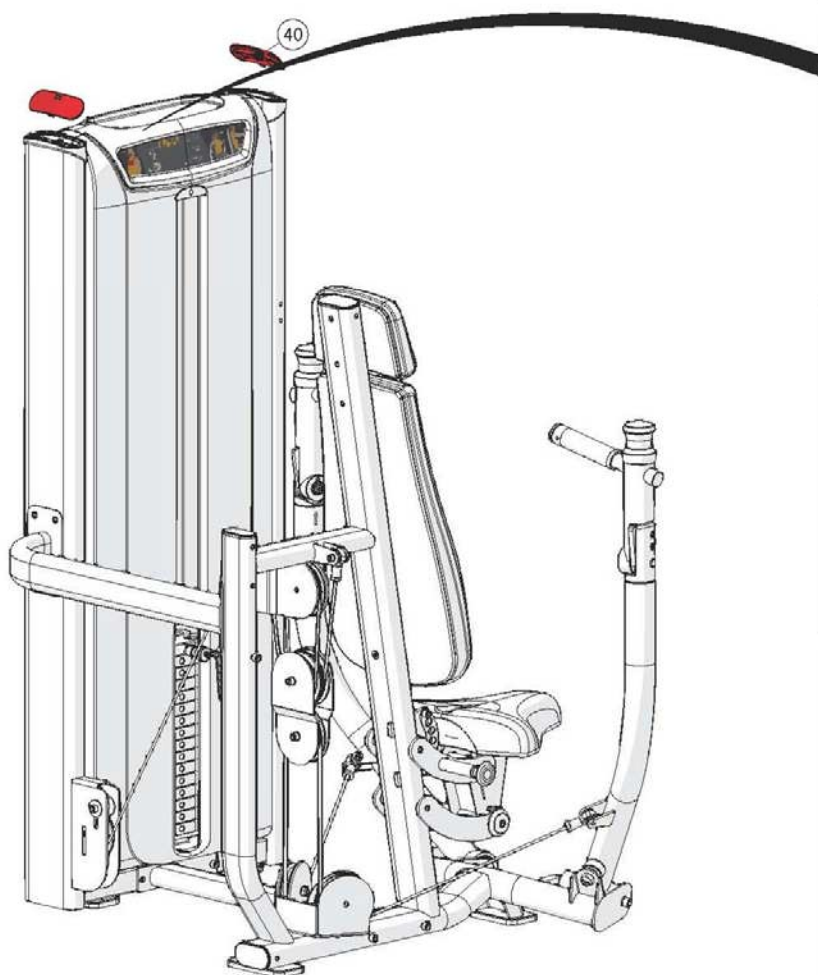
ШАГ 2 КРЕПЛЕНИЕ ВЕРХНЕГО КОЖУХА

№	Описание	Кол-во
37	Болт М8*25L	4
38	Шайба М8 (диаметр - 20 мм)	4
39	Верхняя крышка	1



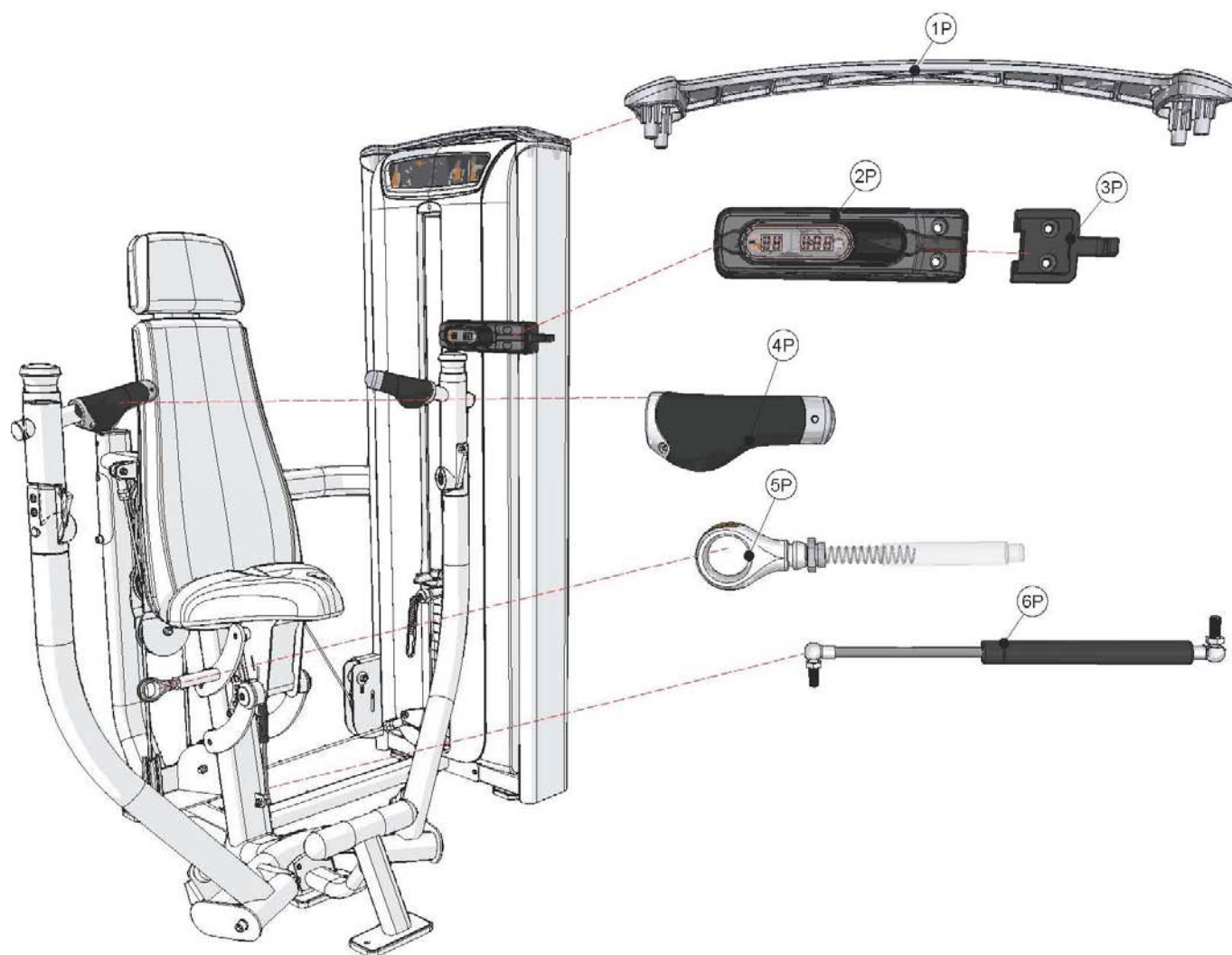
ШАГ 3 КРЕПЛЕНИЕ ВЕРХНЕГО КОЖУХА

№	Описание	Кол-во
40	Заглушка верхнего кожуха	2



КРЕПЛЕНИЕ ДОПОЛНИТЕЛЬНЫХ ЭЛЕМЕНТОВ PREMIUM

№	Описание	Кол-во
1P	Декоративный кожух	1
2P	Двухэкранный LCD дисплей активности пользователя	1
3P	Держатель для полотенца	1
4P	Ручки	2
5P	Дополнительный фиксатор	1
6P	Газовый амортизатор	1
7P	Гайка M10	1



ТЕХНИЧЕСКИЕ СПЕЦИФИКАЦИИ VS-S13P Жим от груди	
Тип	грузоблочный
Упражнения	мышцы груди и плеч
Рама	особопрочная с двухслойной покраской и лакировкой
Рычаги	независимые сходящиеся с регулировкой стартового положения
Тросы	стальные армированные с внутренней смазкой
Направляющие	хромированные
Рукоятки	Action Specific™ Grips повышенной комфортности
Нагрузка	весовые плиты 4.5 и 6.8 кг. (микрорегулировка +2.3 кг.)
Сидение	эргономичное контурное
Регулировка положения сидения	есть (с газовой системой возврата "Air Shock")
Электроника	двухэкранный LCD дисплей активности пользователя
Размер тренажера в рабочем состоянии (Д*Ш*В)	91*135*168 см.
Вес стека	104 кг.
Вес нетто	231 кг.
Макс. вес пользователя	136 кг.
Гарантия	5 лет
Производитель	Johnson Health Tech, США
Страна изготовления	КНР

ТЕХНИЧЕСКИЕ СПЕЦИФИКАЦИИ VS-S13H Жим от груди	
Тип	грузоблочный
Упражнения	мышцы груди и плеч
Рама	особопрочная с двухслойной покраской и лакировкой
Рычаги	независимые сходящиеся с регулировкой стартового положения
Тросы	стальные армированные с внутренней смазкой
Направляющие	хромированные
Рукоятки	ErgoForm™ Grips
Нагрузка	весовые плиты 4.5 и 6.8 кг.
Сидение	эргономичное контурное
Регулировка положения сидения	есть
Электроника	нет
Размер тренажера в рабочем состоянии (Д*Ш*В)	91*135*160 см.
Вес стека	104 кг.
Вес нетто	230 кг.
Макс. вес пользователя	136 кг.
Гарантия	5 лет
Производитель	Johnson Health Tech, США
Страна изготовления	КНР

*Производитель оставляет за собой право вносить изменения в конструкцию тренажера, не ухудшающие значительно его основные технические характеристики.

Все актуальные изменения в конструкции либо технических спецификациях изделия отражены на официальном сайте поставщика оборудования Johnson Tech. johnson-matrix.ru

Тренажер сертифицирован по Системе Сертификации Гост Р «Федеральным Агентством По Техническому Регулированию и Метрологии» (Ростест).

ВНИМАНИЕ!
ТРЕНАЖЕР ПРЕДНАЗНАЧЕН ДЛЯ КОММЕРЧЕСКОГО ИСПОЛЬЗОВАНИЯ!

