

Инструкция

Жим от плеч Impulse EchoForm FE9712

Полезные ссылки:

[Жим от плеч Impulse EchoForm FE9712 - смотреть на сайте](#)



FE9712

Жим от плеч

Руководство пользователя

Rev A1 17ZV2

Внимание! Перед использованием тренажера ознакомьтесь с данным руководством.

ВНИМАНИЕ!

Любая часть информации, содержащаяся в данном руководстве пользователя, может быть изменена без предварительного уведомления. Актуальная информация отражена на официальном сайте поставщика оборудования ООО «СпортРус»: www.aerofit.ru. Производитель оставляет за собой право вносить изменения без предупреждения в конструкцию изделия, не ухудшающие его потребительских свойств.

Содержание

Инструкция по технике безопасности -----	3
Общие рекомендации по сборке -----	5
Сборочный чертеж и список деталей -----	6
Тип крепежа -----	28
Инструкция по сборке -----	29
Этапы сборки -----	30
Инструкция по регулировке -----	43
Техника выполнения упражнения -----	44
Функции мини-компьютера -----	45
Замена батареек -----	46
График технического обслуживания -----	47
Общая информация о техническом обслуживании -----	48
Общие рекомендации -----	49

ПОКУПАТЕЛЬ (ВЛАДЕЛЕЦ) НЕСЕТ ОТВЕТСТВЕННОСТЬ ЗА:

- соблюдение правил прилагаемого руководства пользователя
- информирование и инструктаж лиц, являющихся конечными пользователями и лиц, относящихся к обслуживающему персоналу, о содержании данного руководства в части надлежащего использования, эксплуатации и обслуживания.

Варианты сборки весового стека и зачехления отличаются в зависимости от выбранного типа тренажера

Инструкция по технике безопасности

Перед началом тренировки, необходимо пройти физическое обследование у врача. Помните, что неправильные или чрезмерные тренировки могут закончиться травмами или нанести вред здоровью. Во избежание травм или любого увечья, внимательно прочитайте инструкцию по технике безопасности, прежде чем приступить к занятиям.

1. Ознакомьтесь внимательно с пунктами, описанными в инструкции и соблюдайте их в процессе эксплуатации.
2. Используйте тренажер только по его прямому назначению, описанному в инструкции. Не используйте приспособления, не рекомендованные производителем.
3. Тренажер следует устанавливать на ровной устойчивой поверхности, оставляя вокруг не менее 60-ти см свободного пространства при полной амплитуде движения составных частей тренажера, для обеспечения полного доступа. Тренажер предназначен для занятий в закрытых помещениях, не используйте тренажер на открытом воздухе.
4. В целях безопасности рама весового стека на некоторых моделях имеет отверстия для крепления к полу. Для обеспечения устойчивости и предотвращения раскачивания или опрокидывания необходимо прикрепить тренажер к полу.
5. Не подпускайте детей, а также лиц с ограниченными способностями, к тренажеру. Подростки должны тренироваться под присмотром тренера.
6. Помните, что неправильные или чрезмерные тренировки могут закончиться травмами или нанести вред здоровью. Если во время тренировки Вы почувствовали неприятные ощущения или боль, прекратите тренировку и обратитесь к врачу.
7. Никогда не используйте неправильно собранное или поврежденное оборудование. Не засоряйте и не вставляйте посторонние предметы в отверстия в тренажере.
8. Всегда проверяйте оборудование и стальные тросы перед эксплуатацией. Убедитесь, что все крепежи и стальные тросы безопасны находятся в пригодном состоянии.
9. Потертые или изношенные стальные тросы при разрыве могут быть причиной травм и увечий. Необходимо проверять состояние стальных тросов на наличие признаков износа.
10. Не пытайтесь поднять вес больше ваших физических возможностей.
11. Будьте внимательны при посадке и выходе из тренажера.
12. Для тренировки надевайте соответствующую спортивную одежду и обувь. Не одевайте слишком широкую или длинную одежду. Длинные волосы необходимо собрать в пучок.

Инструкция по технике безопасности

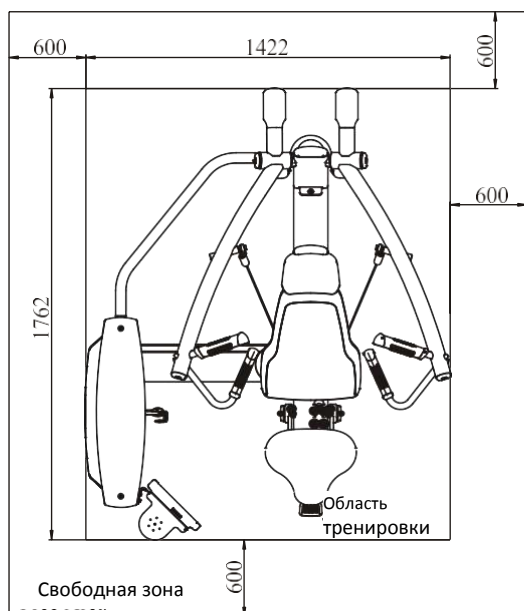
Меры предосторожности во время сборки

Ознакомьтесь внимательно с этапами сборки, описанными в инструкции и следуйте им в строгой последовательности.

Сборка и эксплуатация оборудования должны производиться на твердой ровной поверхности. Во время сборки держите детали тренажера подальше от стен и мебели.

Требуемая площадь для расстановки тренажеров (вкл. зоны безопасности).

Рисунок «Вид сверху» показывает габаритные размеры тренажера и свободную зону. При расстановке тренажеров необходимо учитывать амплитуду движения частей тренажера и занимающего на нем человека, а также обеспечить необходимую зону безопасности и зону для передвижения.



Характеристики

Класс: S

Макс. весовой стек: 91 кг / 200 ф.

Макс. вес пользователя: 150 кг / 330 ф.

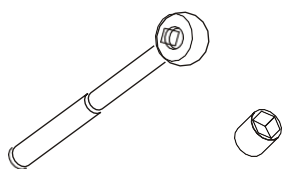
Габариты ДхШхВ: 1422 x 1762 x 1490 мм

Вес тренажера: 168.7 кг / 372 ф.

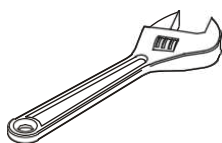
Общие рекомендации по сборке

Внимательно сверьте список деталей с фактическими деталями, находящимися в заводской упаковке. При заказе запасных частей используйте номер детали и описание из инструкции. Для заказа запчастей необходимо обратиться к официальному представителю. После сборки проверьте правильно ли работают все части тренажера. При возникновении неполадок, сначала проверьте правильность сборки согласно инструкции, при условии, если сборка была самостоятельной. Если проблему не удалось решить, обратитесь к официальному представителю. При обращении в сервисную службу необходимо назвать серийный номер тренажера.

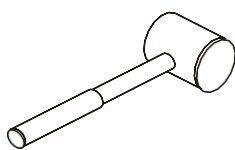
Инструменты для сборки



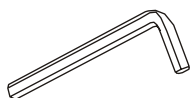
Ключ-трещетка с головкой



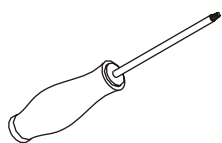
Разводной ключ



Резиновый молоток



Набор шестигранных ключей



Отвертка

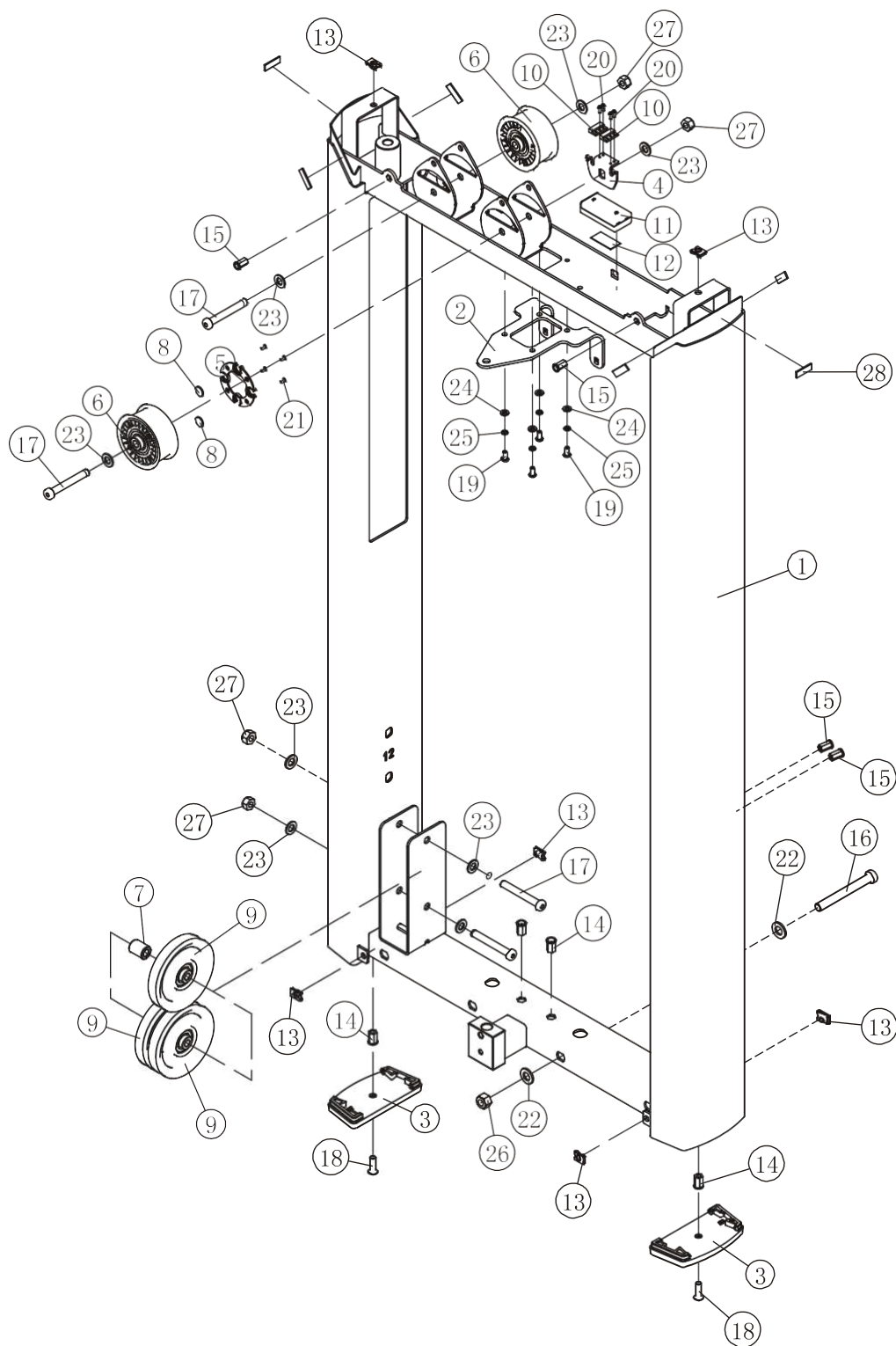
Список деталей и сборочный чертеж

Рама весового стека в сборе

№.	Номер детали	Деталь	Описание	К-во
1	1.1	FE97120100V1	Рама весового стека	1
2	1.2	FE97211200	Верхняя рамка	1
3	1.3	FE97011500	Опора	2
4	1.4	FE97122000	Крепежная пластина	1
5	1.5	FE97123000	Кожух	1
6	1.6	FE97123900	Ролик Ф76	2
7	1.7	FE97193400	Проставка	1
8	1.8	IE951814700	Магнит	2
9	1.9	SG500110400V2	Ролик 4.5"	3
10	1.10	DQCGQ01	Датчик	2
11	1.11	DQDCH02	Проставка	1
12	1.12	SMJ20*1*1000	Двухсторонняя клейкая лента	0.1
13	1.13	AC32705800	U-образная гайка М6	6
14	1.14	GB17880.5M8*16.5DCS17	Гайка М8	4
15	1.15	GB17880.5M6*16.5DS17	Гайка М6	4
16	1.16	GB70BTM12*105DN18	SHCS винт М12*105	1
17	1.17	GB70BTM10*75DN18	SHCS винт М10*75	4
18	1.18	PNLM8*25DN20NL	BHCS винт М8*25	2
19	1.19	PNLM6*12DN20	BHCS винт М6*12	4
20	1.20	GB818M3*8DS2	Болт М3*8	4
21	1.21	GB846ST2.9*9.5DS	Болт ST2.9*9.5	4
22	1.22	GB9512DN2	Плоская шайба Ф13*Ф24*2.5	2
23	1.23	GB9510DN2	Плоская шайба Ф11*Ф20*2	8
24	1.24	GB956DN2	Плоская шайба Ф6.6*Ф12*1.6	4
25	1.25	GB936DN19	Пружинная шайба Ф6	4
26	1.26	NM12DN2	Гайка М12	1
27	1.27	NM10DN2	Гайка М10	4
28	1.28	YDMJ12*2*30	Плотный односторонний скотч	6

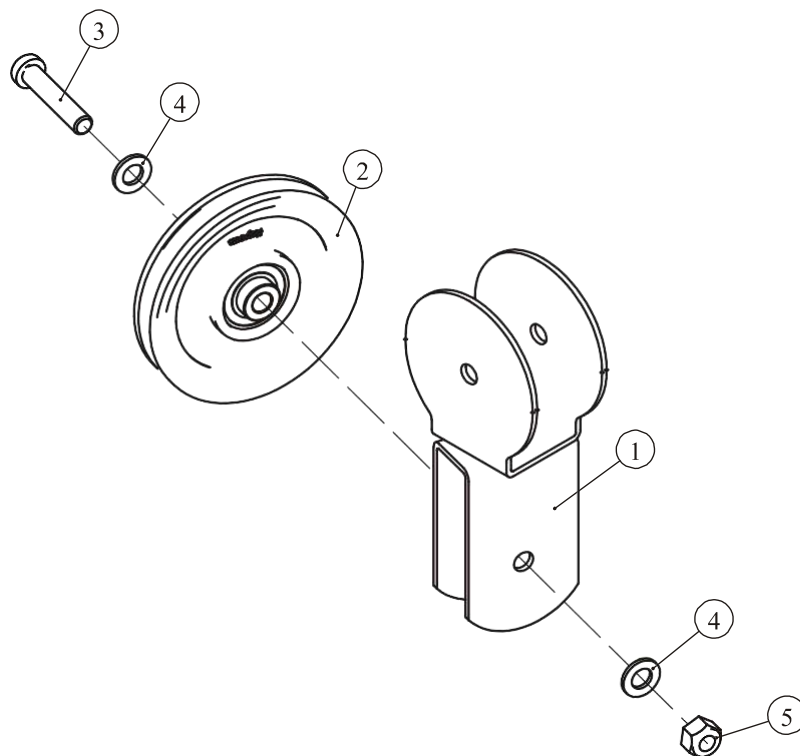
Список деталей и сборочный чертеж

Рама весового стека в сборе



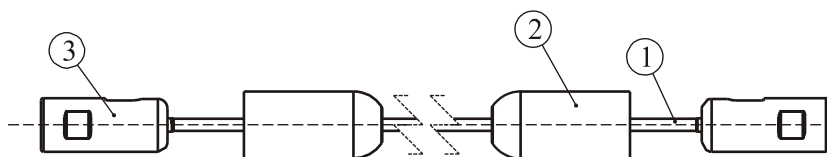
Список деталей и сборочный чертеж

Подвижный блок ролика



№.	Номер детали	Деталь	Описание	К-во
1	8.1	FE97120800	Блок ролика	1
2	8.2	SG500110400V2	Ролик 4.5"	1
3	8.3	GB70BTM10*50DN18	SHCS винт M10*50	4
4	8.4	GB9510DN2	Плоская шайба Ф11*Ф20*2	2
5	8.5	NM10DN2	Гайка M10	1

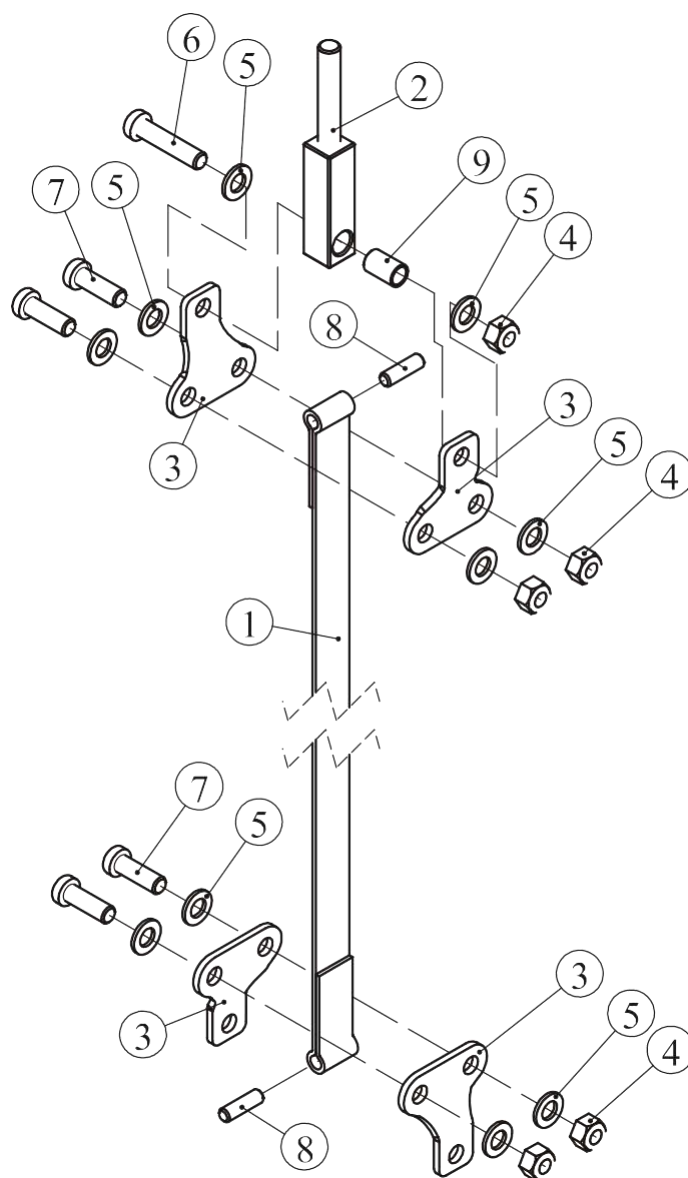
Трос



№.	Номер детали	Деталь	Описание	К-во
1	11.1	FE97124000	Трос	1
2	11.2	FE970113100	Кожух наконечника	2
3	11.3	FE970113200	Наконечник	2

Список деталей и сборочный чертеж

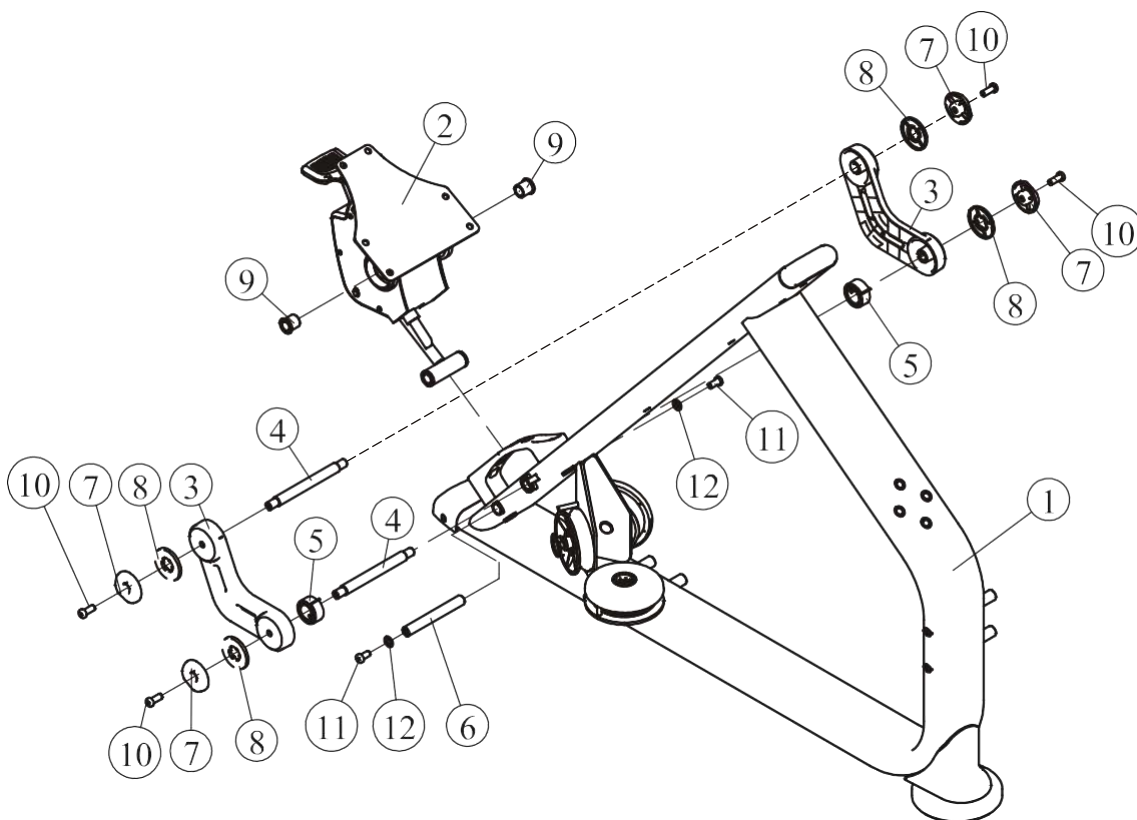
Ремень



№.	Номер детали	Деталь	Описание	К-во
1	11.1	FE97214500	Ремень	1
2	11.2	FE97214700	Наконечник	1
3	11.3	FE97193300	Крепежная пластина	4
4	11.4	NM10DN2	Гайка М10	5
5	11.5	GB9510DN2	Плоская шайба Ф11*Ф20*2	10
6	11.6	GB70BTM10*45DN18	SHCS винт М10*45	1
7	11.7	GB70BTM10*30DN18	SHCS винт М10*30	4
8	11.8	FE97024501	Фиксатор Ф8*42	2
9	11.9	FE972111500	Проставка Ф13*Ф10.3*21	1

Список деталей и сборочный чертеж

Основная рама



№.	Номер детали	Деталь	Описание	К-во
1	2.1	FE97120200ASSY	Основная рама	1
2	2.2	FE970113ASSY	Рама сиденья	1
3	2.3	FE97013100	Изогнутая пластина	2
4	2.4	FE97011900	Ось Ф18*190	2
5	2.5	FE97012400	Шайба	2
6	2.6	FE97013000	Ось Ф18*140	1
7	2.7	FE97211900	Заглушка Ф60	4
8	2.8	FE97212000	Кольцо Ф62.5*5	4
9	2.9	RS1302C11000	Втулка Ф29*Ф18*25	2
10	2.10	GB70BTM10*25DN18NL	SHCS винт M10*25	4
11	2.11	GB70BTM10*20DN18NL	SHCS винт M10*20	2
12	2.12	GB9510DN2	Плоская шайба Ф11*Ф20*2	2

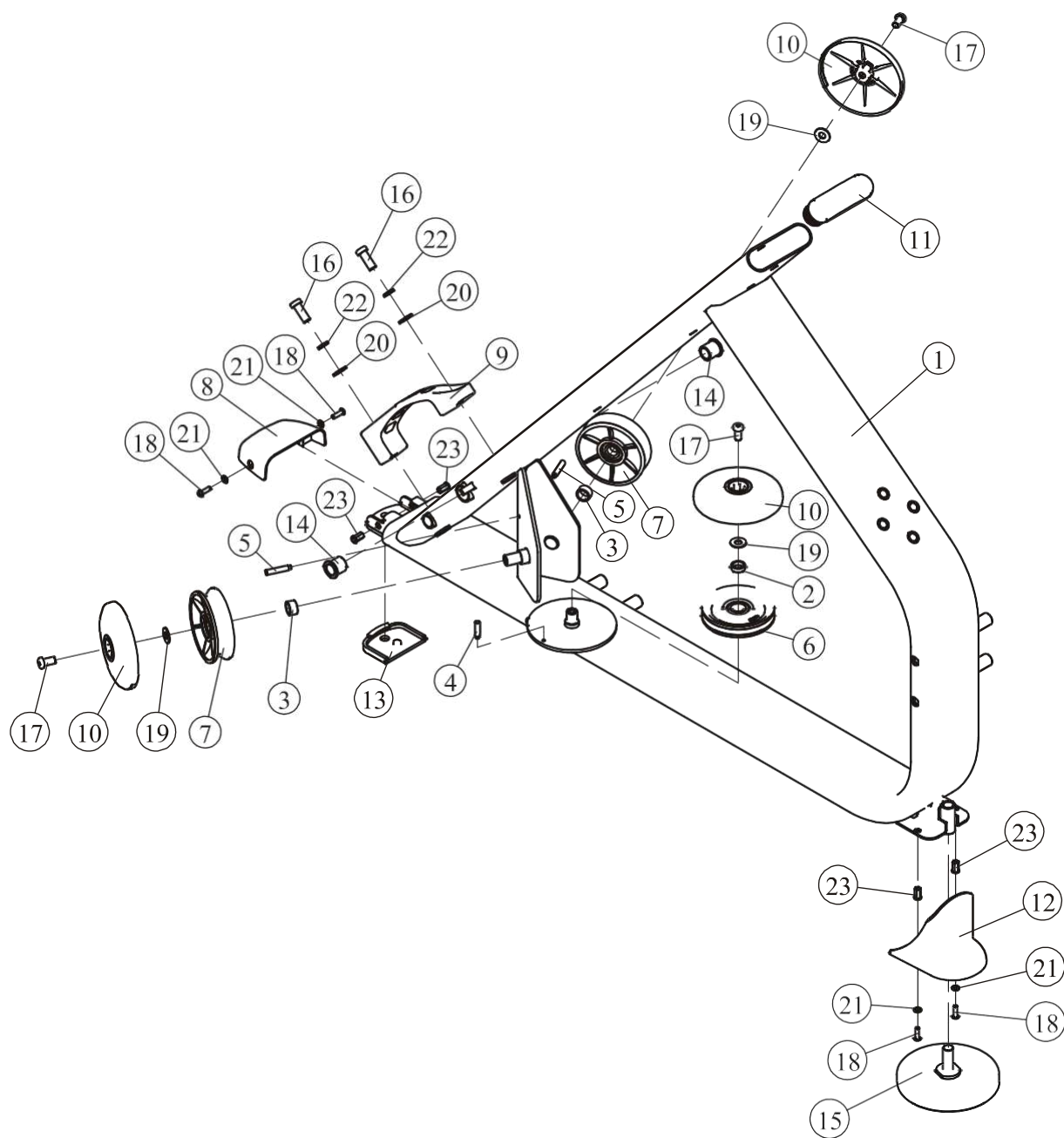
Список деталей и сборочный чертеж

Основная рама

№.	Номер детали	Деталь	Описание	К-во
1	2.1.1	FE97120200	Основная рама	1
2	2.1.2	FE97122100	Проставка 1	1
3	2.1.3	FE97122200	Проставка 2	2
4	2.1.4	FE97122300	Threaded column	1
5	2.1.5	FE97021800	Threaded column	2
6	2.1.6	FE97123500	Ролик 4.5"	1
7	2.1.7	FE97123600	V – образный ролик	2
8	2.1.8	FE97123700	Передний декоративный кожух	1
9	2.1.9	FE970113800	Кожух	1
10	2.1.10	FE97023800	Кожух ролика	3
11	2.1.11	FE97211500	Заглушка RT40*133*3	1
12	2.1.12	FE97211700	Задний декоративный кожух	1
13	2.1.13	FE97211800	Резиновая насадка	1
14	2.1.14	RS1302C11000	Втулка Ф29*Ф18*25	2
15	2.1.15	IT93201800	Регулируемая опора	1
16	2.1.16	GB70BTM12*30DN18	SHCS винт M12*30	2
17	2.1.17	GB70BTM10*20DN18NL	SHCS винт M10*20	3
18	2.1.18	PNLM6*20DN20	ВHCS винт M6*20	4
19	2.1.19	DQ10N19B	Плоская шайба Ф11*Ф25*2	3
20	2.1.20	GB9512DN2	Плоская шайба Ф13*Ф24*2.5	2
21	2.1.21	GB956DN2	Плоская шайба Ф6.6*Ф12*1.6	4
22	2.1.22	GB9312N19	Пружинная шайба Ф12	2
23	2.1.23	GB17880.5M6*16.5DS17	Гайка M6	4

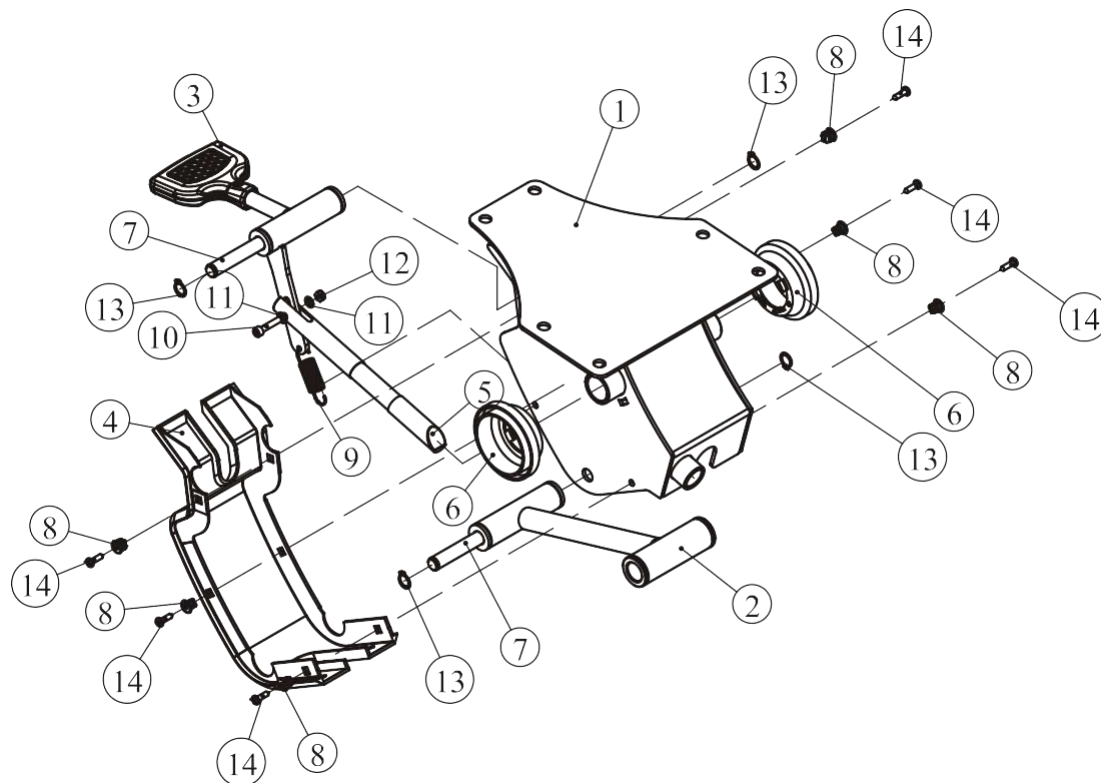
Список деталей и сборочный чертеж

Основная рама



Список деталей и сборочный чертеж

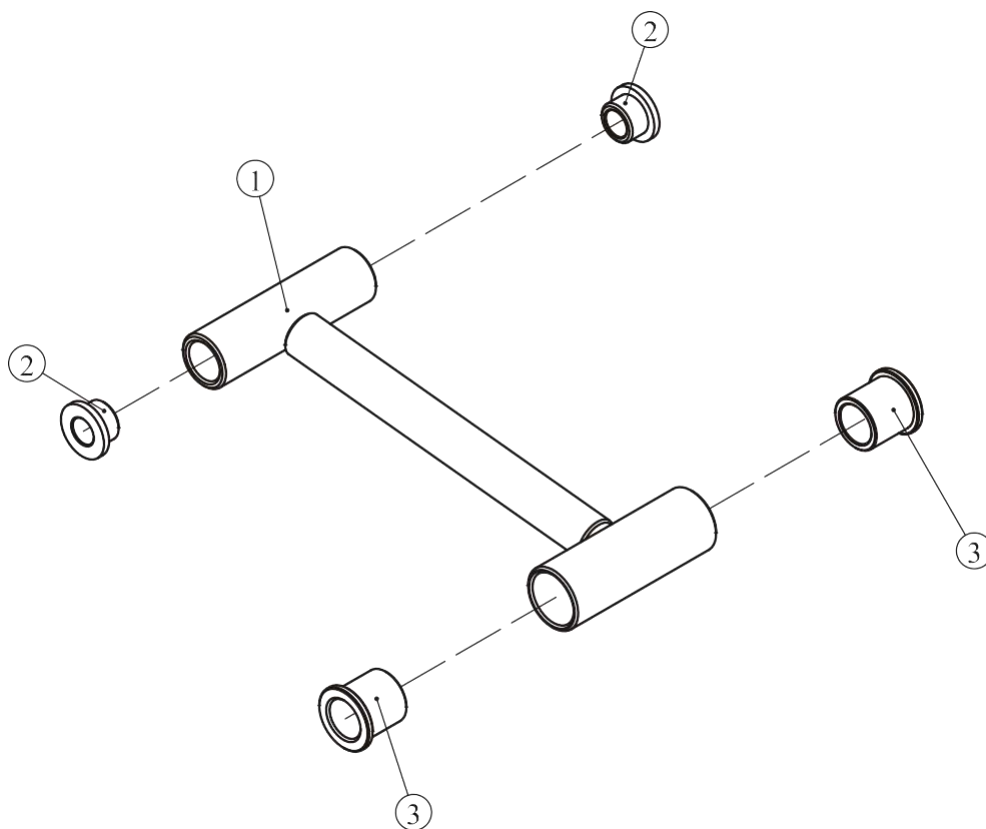
Рама сиденья



№.	Номер детали	Деталь	Описание	К-во
1	2.2.1	FE97011300	Рама сиденья	1
2	2.2.2	FE970114ASSY	Нижняя рама	1
3	2.2.3	FE970128ASSY	Регулятор положения	1
4	2.2.4	FE970113500	Кожух сиденья	1
5	2.2.5	FE97012100	Ось	1
6	2.2.6	FE970114300	Втулки регулировки высоты сиденья	2
7	2.2.7	FE97012000	Ось $\Phi 12 \times 109$	2
8	2.2.8	ECU7P3500	Пластиковые гайки	6
9	2.2.9	KPSFID2400	Пружина $\Phi 1.5 \times \Phi 13 \times 43$	1
10	2.2.10	GB70M5*25N19	SHCS винт M5*25	1
11	2.2.11	GB955N19	Плоская шайба $\Phi 5.5 \times \Phi 10 \times 1$	2
12	2.2.12	NM5N19	Гайка M5	1
13	2.2.13	GB894.112FH12	Кольцо $\Phi 12$	4
14	2.2.14	GB845ST4.2*16N19	Болт ST4.2*16	6

Список деталей и сборочный чертеж

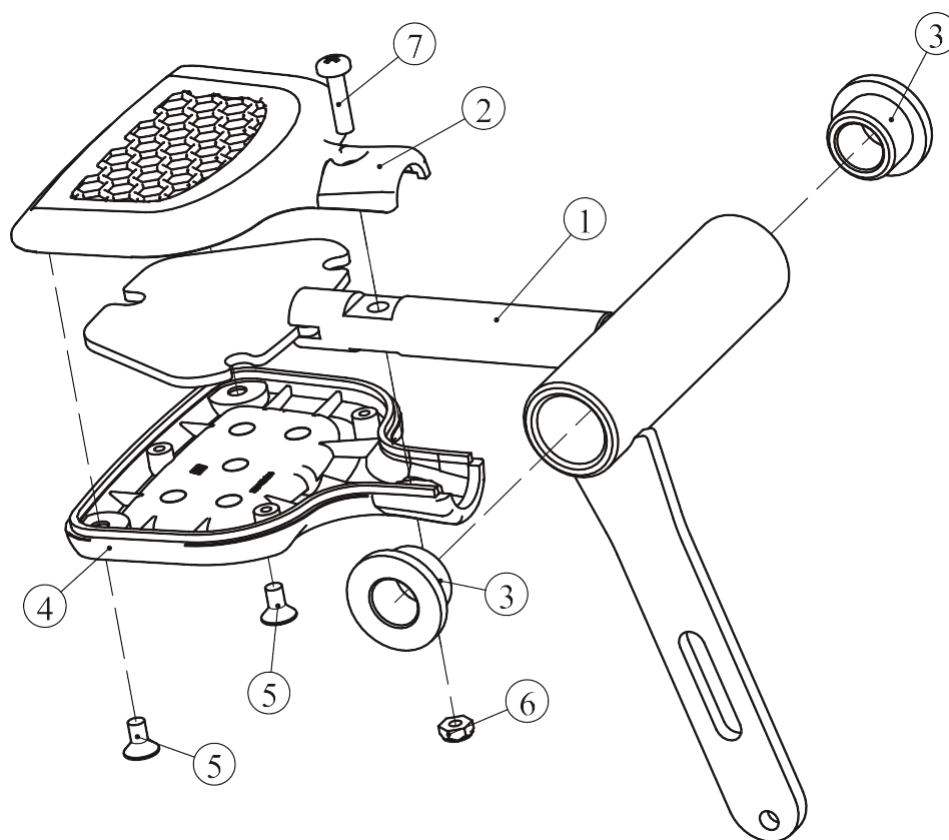
Нижняя рама



№.	Номер детали	Деталь	Описание	К-во
1	2.2.2.1	FE97011400	Нижняя рама	1
2	2.2.2.2	M01402000	Втулка $\Phi 25 \times \Phi 12.2 \times 13$	2
3	2.2.2.3	RS1302C11000	Втулка $\Phi 29 \times \Phi 18 \times 25$	2

Список деталей и сборочный чертеж

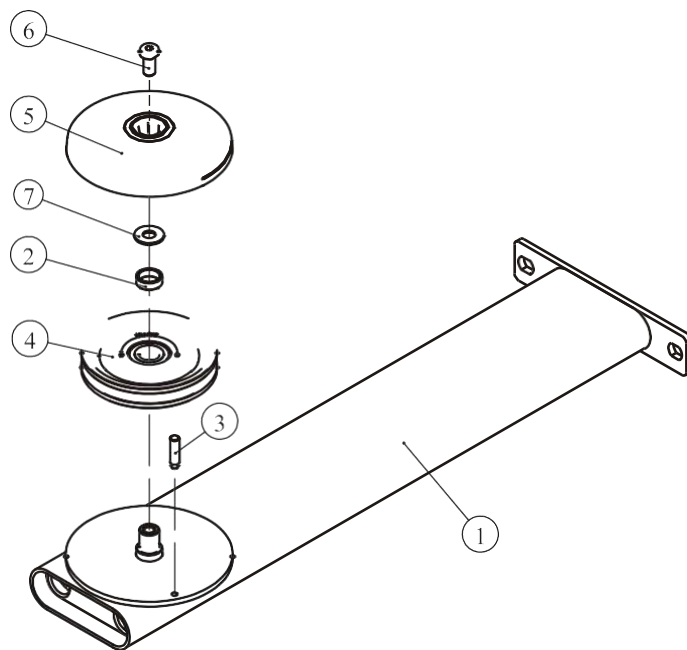
Регулятор положения



№.	Номер детали	Деталь	Описание	К-во
1	2.2.3.1	FE97012800	Рычаг регулировки положения	1
2	2.2.3.2	FE970114200	Верхний кожух	1
3	2.2.3.3	M01402000	Втулка Ф25*Ф12.2*13	2
4	2.2.3.4	FE970114100	Нижний кожух	1
5	2.2.3.5	GB819M4*8DN20	Болт М4*8	2
6	2.2.3.6	NM4DN2	Гайка М4	1
7	2.2.3.7	GB818M4*16DN2	Болт М4*16	1

Список деталей и сборочный чертеж

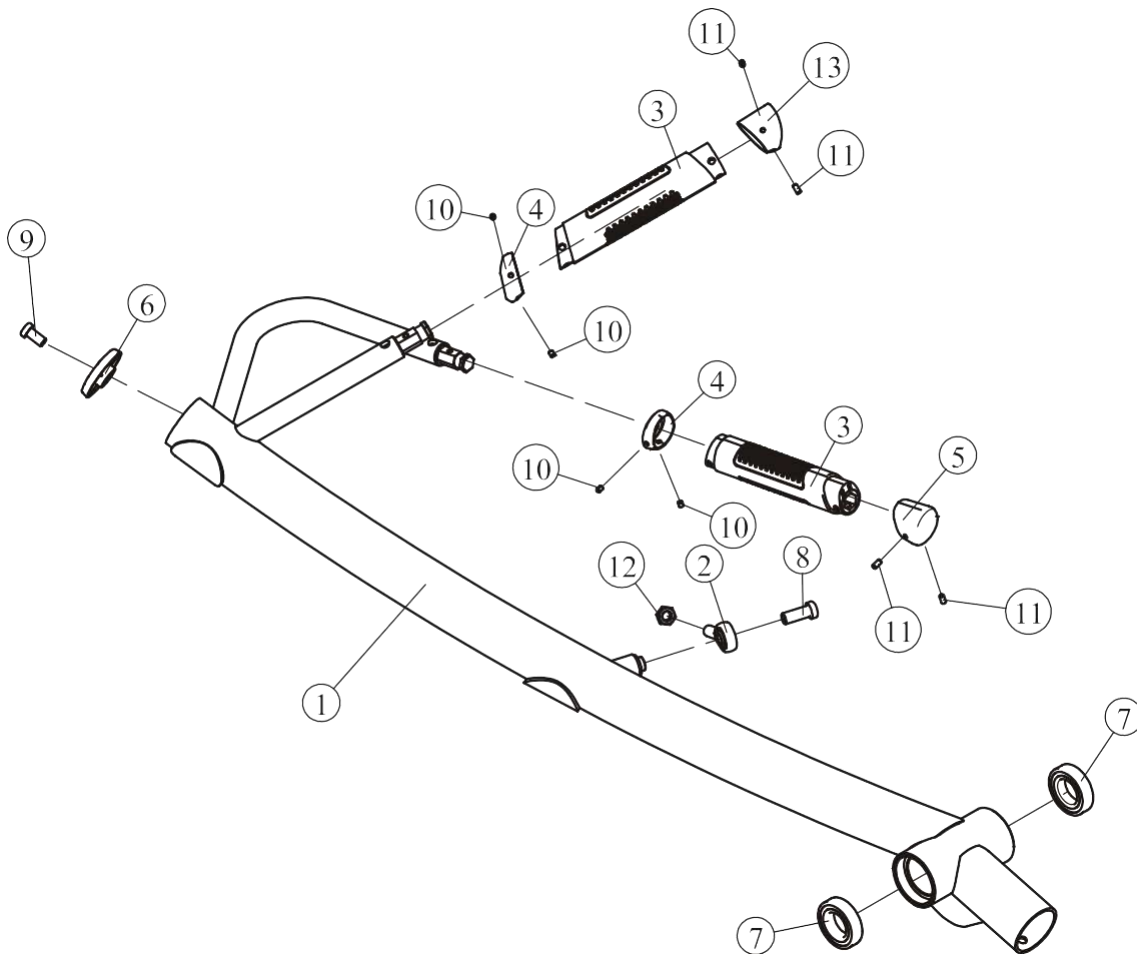
Соединительная рама



№.	Номер детали	Деталь	Описание	К-во
1	3.1	FE97120300	Соединительная рама	1
2	3.2	FE97122100	Проставка 1	1
3	3.3	FE97122300	Ось	1
4	3.4	FE97123500	Ролик 4.5"	1
5	3.5	FE97023800	Кожух ролика	1
6	3.6	GB70BTM10*20DN18NL	SHCS винт M10*20	1
7	3.7	DQ10N19B	Плоская шайба Ф11*Ф25*2	1

Список деталей и сборочный чертеж

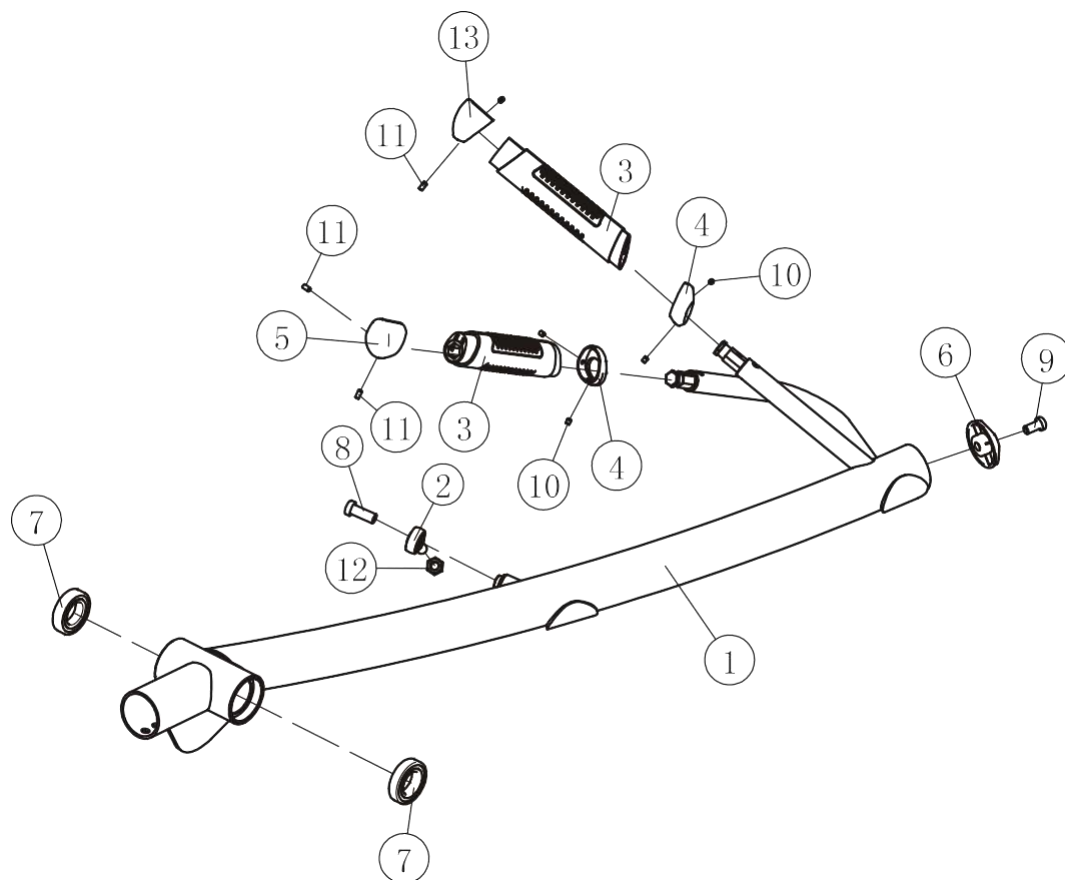
Правый рычаг



№.	Номер детали	Деталь	Описание	К-во
1	5.1	FE97 120 500	Правый рычаг	1
2	5.2	SA 12T_K	Подшипник M16	1
3	5.3	FE97 011 5000	Хват	2
4	5.4	FE97 011 4500	Алюминиевое кольцо	2
5	5.5	FE97 011 4600	Алюминиевая заглушка	1
6	5.6	FE97 211 900	Заглушка Ф60	1
7	5.7	GB2 766 006-2 ZNBK	Подшипник 60 06-2 ZNBK	2
8	5.8	GB7 0B TM12 *30DN18	SHCS винт M12 *30	1
9	5.9	GB7 0B TM10 *20DN18 NL	SHCS винт M10 *20	1
10	5.10	GB7 7M5 *6N19	Болт M5 *6	4
11	5.11	GB7 7M5 *10N19	Болт M5 *10	4
12	5.12	GB6 172 .1M1 2N25	Гайка M 12	1
13	5.13	FE97 011 4600 V1	Алюминиевая заглушка, правая	1

Список деталей и сборочный чертеж

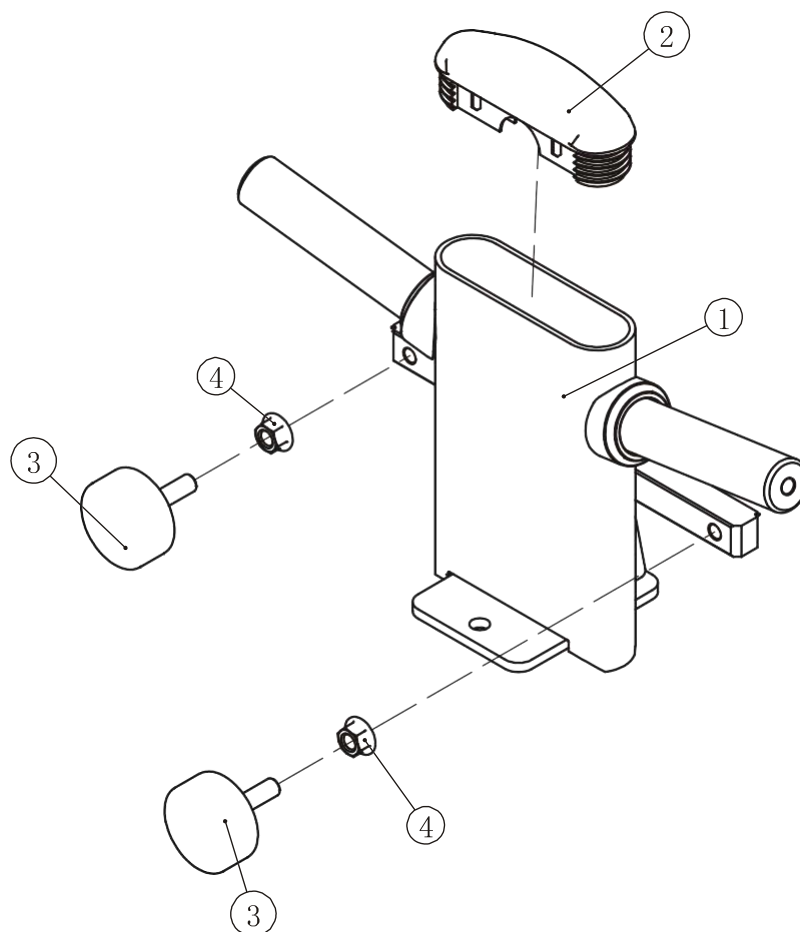
Левый рычаг



№.	Номер детали	Деталь	Описание	К-во
1	6.1	FE97 120 600	Левый рычаг	1
2	6.2	SA 12T_K	Подшипник М 12	1
3	6.3	FE97 011 5000	Хват	2
4	6.4	FE97 011 4500	Алюминиевое кольцо	2
5	6.5	FE97 011 4600	Алюминиевая заглушка	1
6	6.6	FE97 211 900	Заглушка Ф60	1
7	6.7	GB2 766 006-2 ZNBK	Подшипник 60 06-2 ZNBK	2
8	6.8	GB7 0B TM12 *30DN18	SHCS винт М12 *30	1
9	6.9	GB7 0B TM10 *20DN18 NL	SHCS винт М10 *20	1
10	6.10	GB7 7M5 *6N19	Болт М5 *6	4
11	6.11	GB7 7M5 *10N19	Болт М5 *10	4
12	6.12	GB6 172 .1M1 2N25	Гайка М 12	1
13	6.13	FE97 011 4600 V1	Алюминиевая заглушка, левая	1

Список деталей и сборочный чертеж

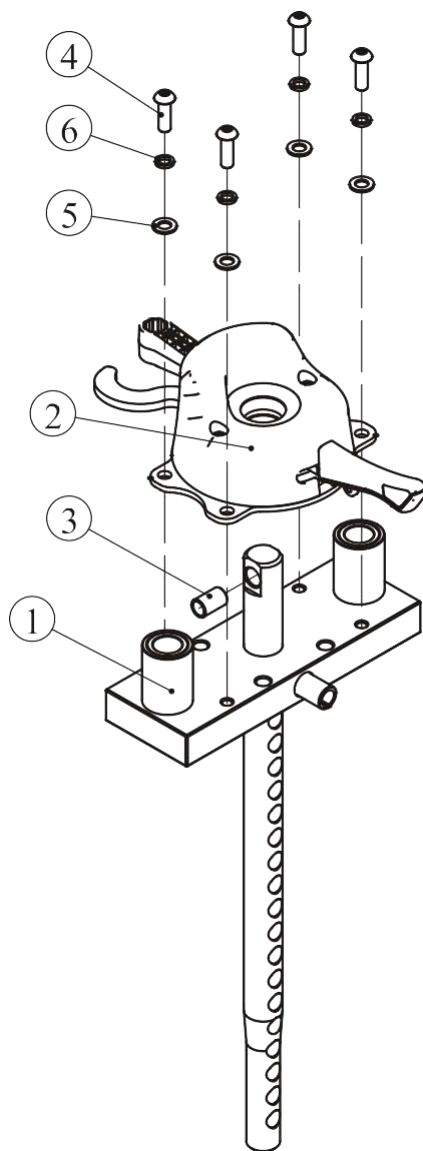
Вертикальная рама



№.	Номер детали	Деталь	Описание	К-во
1	7.1	FE97120700	Вертикальная рама	1
2	7.2	FE97211500	Заглушка RT40*133*3	1
3	7.3	PS3000900	Демпфер	2
4	7.4	GB6177M10DS2	Гайка M10	2

Список деталей и сборочный чертеж

Верхняя плита в сборе



№.	Номер детали	Деталь	Описание	К-во
1	33.1	FE97193000	Верхняя плита в сборе	1
2	33.2	FE971938ASSY	Дополнительный груз	1
3	33.3	FE972111500	Проставка Ф13*Ф10.3*21	1
4	33.4	PNLM8*25DN20	ВНCS винт М8*25	4
5	33.5	GB958DN2	Плоская шайба Ф9*Ф16*1.6	4
6	33.6	GB938N19	Пружинная шайба Ф8	4

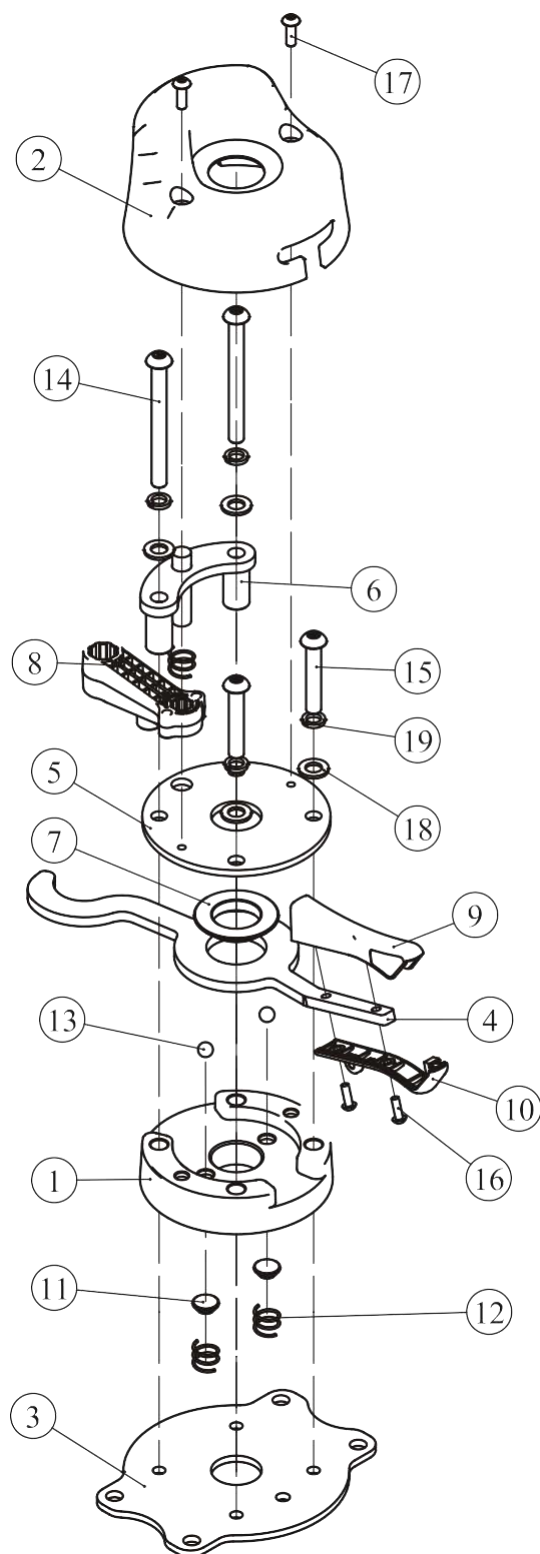
Список деталей и сборочный чертеж

Дополнительный груз

№.	Номер детали	Деталь	Описание	К-во
1	33.2.1	FE97192700	База	1
2	33.2.2	FE97192800	Пластиковый кожух	1
3	33.2.3	FE97193500	Пластина	1
4	33.2.4	FE97193600	Крюк	1
5	33.2.5	FE97193700	Верхняя плита	1
6	33.2.6	FE97193800	Направляющая	1
7	33.2.7	FE97193900	Проставка Ф45*Ф26*7.5	1
8	33.2.8	FE97194000	Стопорный замок	1
9	33.2.9	FE97194100	Верхний пластиковый кожух	1
10	33.2.10	FE97194200	Нижний пластиковый кожух	1
11	33.2.11	CWRVL0251800	База для стальных шариков	2
12	33.2.12	CWRVL0251900	Пружина Ф1.2*Ф13*11	3
13	33.2.13	GB3088G20	Стальные шарики	2
14	33.2.14	PNLM8*80DN20	ВНCS винт М8*80	2
15	33.2.15	PNLM8*45DN20	ВНCS винт М8*45	2
16	33.2.16	PNLM4*12DN20	ВНCS винт М4*12	2
17	33.2.17	PNLM5*15DN20	ВНCS винт М5*15	2
18	33.2.18	GB958DN2	Плоская шайба Ф9*Ф16*1.6	4
19	33.2.19	GB938N19	Пружинная шайба Ф8	4

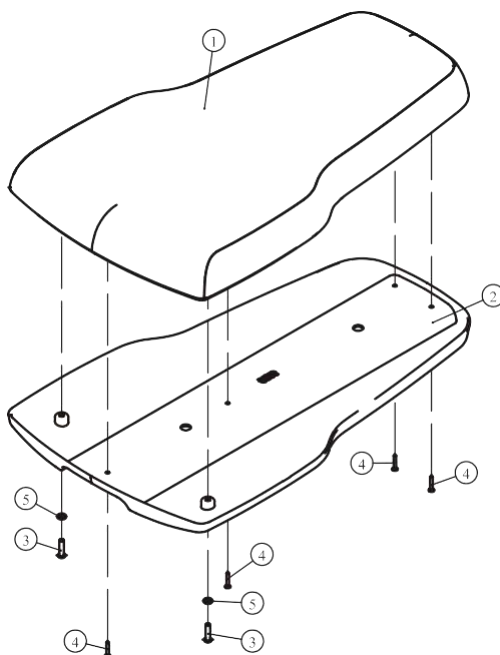
Список деталей и сборочный чертеж

Дополнительный груз



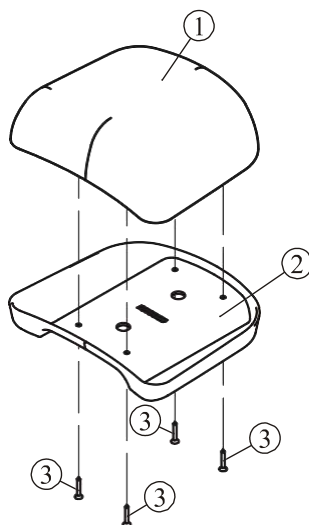
Список деталей и сборочный чертеж

Спинка



№.	Номер детали	Деталь	Описание	К-во
1	34.1	FE97123100	Спинка	1
2	34.2	FE97123200	Кожух спинки	1
3	34.3	PNLM6*25*25N19	ВНCS винт М6*25	2
4	34.4	GB846ST3.5*25DN	Болт ST3.5*25	4
5	34.5	GB956DN2	Плоская шайба Ф6.6*Ф12*1.6	2

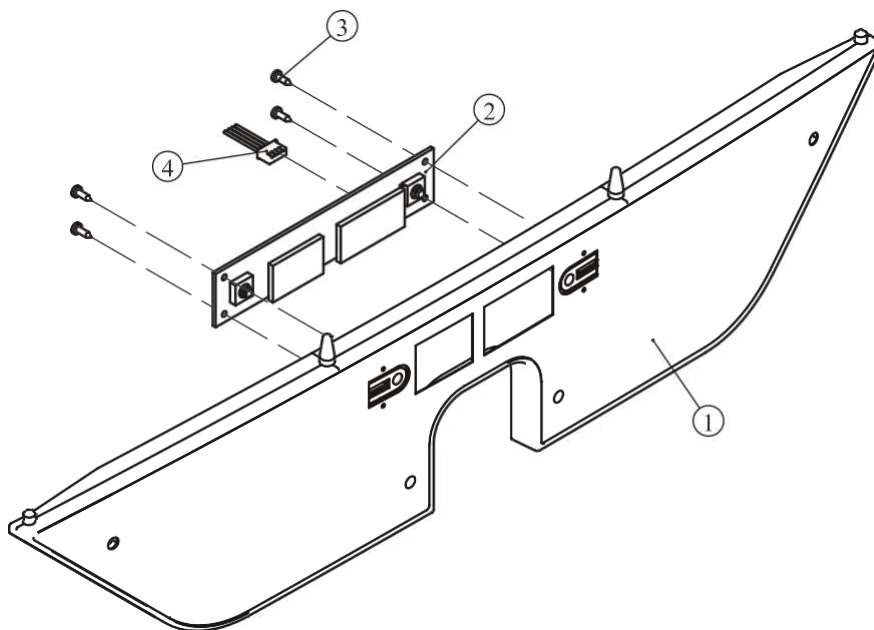
Подголовник



№.	Номер детали	Деталь	Описание	К-во
1	35.1	FE97123300	Подголовник	1
2	35.2	FE97123400	Кожух подголовника	1
3	35.3	GB846ST3.5*25DN	Болт ST3.5*25	4

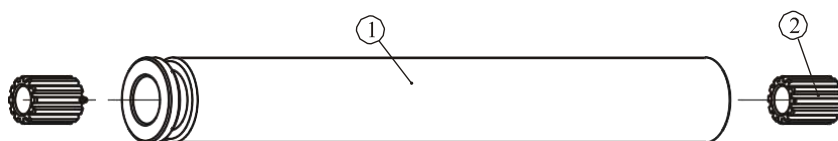
Список деталей и сборочный чертеж

Кожух информационного стикера



№.	Номер детали	Деталь	Описание	К-во
1	38.1	FE97052600	Кожух информационного стикера	1
2	38.2	B117	Плата консоли	1
3	38.3	GB845ST2.9*9.5DS	Болт ST2.9*9.5	4
4	38.4	L350XHP/SMY-4	Сенсор 4С*22#350 мм	1

5 ф. дополнительный груз



№.	Номер детали	Деталь	Описание	К-во
1	18.1	FE97213500	5 ф. дополнительный груз	1
2	18.2	CXT-1001900V1	Втулка Ф25*Ф15*32	2

Список деталей и сборочный чертеж

Общий список

№.	Номер детали	Описание	К-во
1	FE971201V1ASSY	Рама весового стека	1
2	FE971202ASSY	Основная рама	1
3	FE971203ASSY	Соединительная рама	1
4	FE97190400	Задняя соединительная рама	1
5	FE971205ASSY	Правый рычаг	1
6	FE971206ASSY	Левый рычаг	1
7	FE971207ASSY	Вертикальная рама	1
8	FE971208ASSY	Подвижный блок роликов	1
9	FE97211400	Нижняя рамка	1
10	FE97214000	Ролик Ф76	1
11	FE972145ASSY	Ремень	1
12	FE971240ASSY	Трос	1
13	FE97215000V1	Направляющая Ф19	2
14	FE97053500	Держатель для бутылки	1
15	FE97053600	Рамка держателя	1
16	FE97011600V1	Верхняя крышка	1
17	FE97194300	Направляющая Ф14	1
18	FE972135ASSY	Дополнительный груз 5 ф.	1
19	FE97192500	Пластиковая проставка I	2
20	FE97192600	Пластиковая проставка II	1
21	FE97211900	Заглушка Ф60	2
22	FE97212000	Кольцо Ф62.5*5	2
23	FE97213400	Проставка Ф30*65	2
24	FE97214800	Ролик Ф17*49	2
25	FE97053700	Пластиковая заглушка	1
26	FE97123800	Фиксатор грузов	1
27	IN-D10132900	Резиновый амортизатор Ф76*60	2
28	FE97216900	Шпилька Ф15*Ф8*65.5	2
29	FE97194400	Проставка Ф22*2*66	1
30	CWRVL0250900	Плоская шайба Ф15*Ф40*3	1
31	CWRVL0251000	Заглушка Ф14*Ф40*25.4	1
32	FE97213200	Противовес	2
33	FE971930ASSY	Верхняя плита в сборе	1
34	FE971231ASSY	Спинка	1
35	FE971233ASSY	Подголовник	1

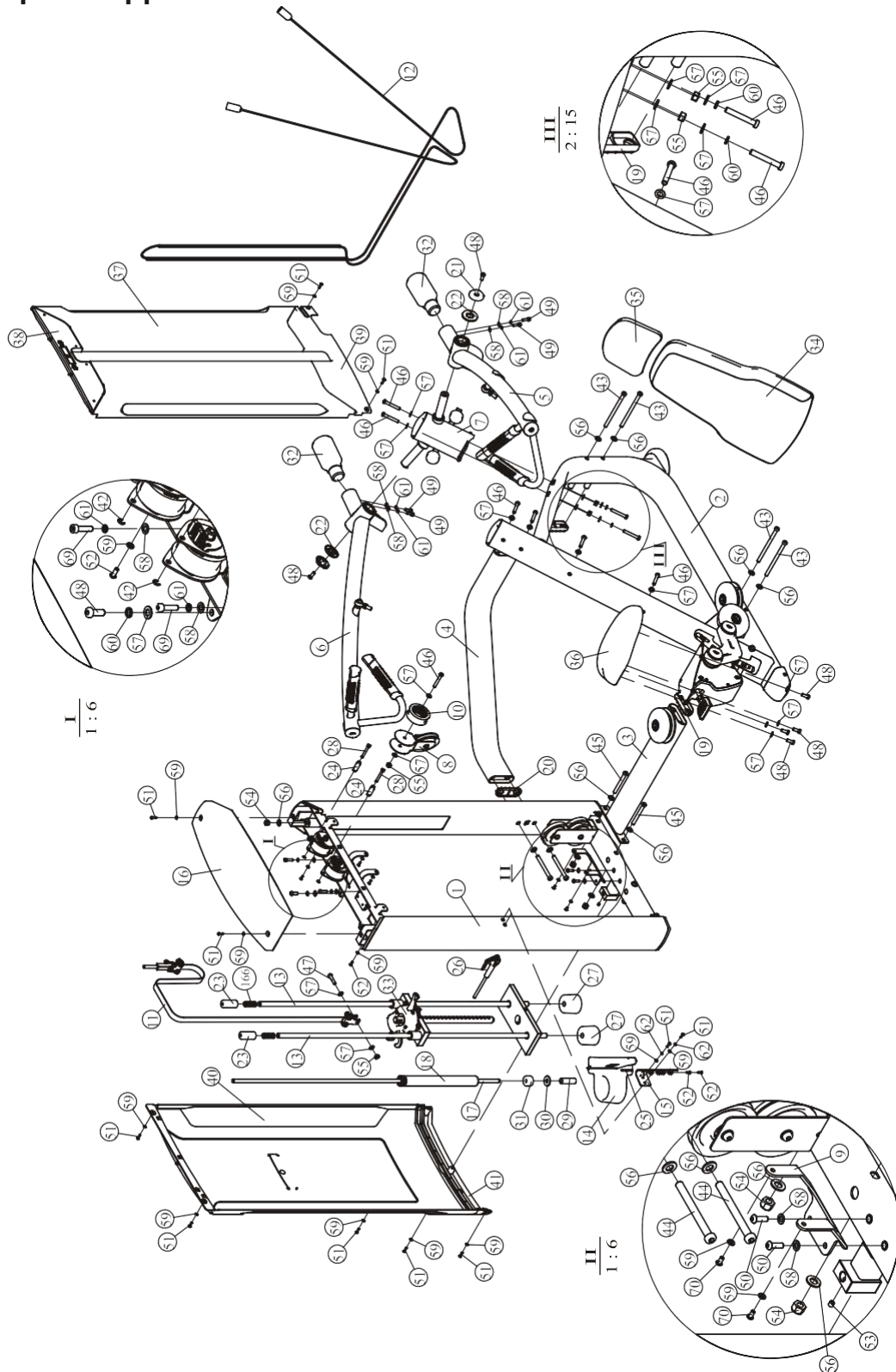
Список деталей и сборочный чертеж

Общий список

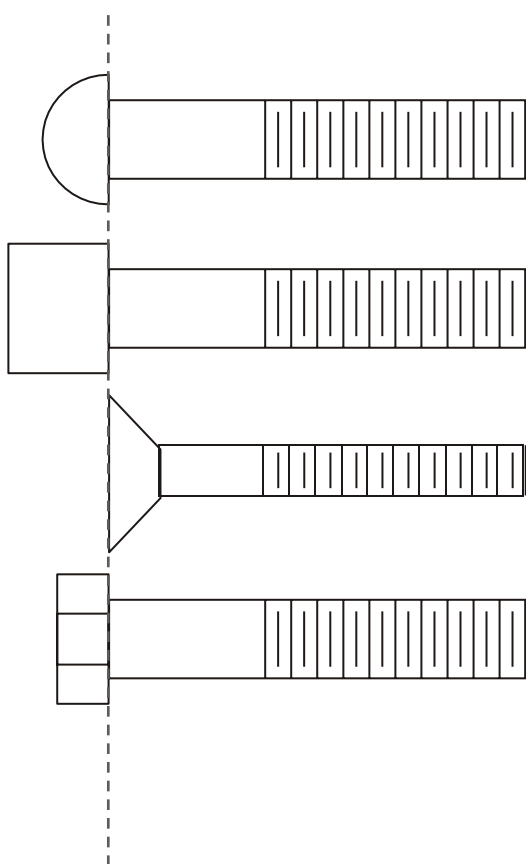
№.	Номер детали	Описание	К-во
36	FE970112200	Сиденье	1
37	FE97052500	Переднее зачехление	2
38	FE970526ASSY	Кожух информационного стикера	1
39	FE97022700	Переднее нижнее зачехление	1
40	FE97052800	Заднее зачехление	1
41	FE97052900	Заднее нижнее зачехление	1
42	GB8966FH12	Стопорное кольцо Ф6	2
43	GB70BTM12*180DN18NL	SHCS винт M12*180	4
44	GB70BTM12*120DN18NL	SHCS винт M12*120	2
45	GB70BTM12*105DN18	SHCS винт M12*105	2
46	GB70BTM10*65DN18	SHCS винт M10*65	9
47	GB70BTM10*45DN18	SHCS винт M10*45	1
48	GB70BTM10*25DN18NL	SHCS винт M10*25	7
49	GB70M8*25DN20	SHCS винт M8*25	4
50	PNLM8*25DN20NL	BHCS винт M8*25	2
51	PNLM6*20DN20	BHCS винт M6*20	11
52	PNLM6*15DN20	BHCS винт M6*15	6
53	GB77M8*8DS18	Болт M8*8	1
54	NM12DN2	Гайка M12	3
55	NM10DN2	Гайка M10	4
56	GB9512DN2	Плоская шайба ф13*ф24*2.5	11
57	GB9510DN2	Плоская шайба ф11*ф20*2	19
58	GB958DN2	Плоская шайба ф9*ф16*1.6	8
59	GB956DN2	Плоская шайба ф6.6*ф12*1.6	17
60	GB9310N19	Пружинная шайба ф10	3
61	GB938N19	Пружинная шайба ф8	6
62	GB936N19	Пружинная шайба ф6	2
63	NBS4DHS	Шестигранный ключ S=4	1
64	NBS5DHS	Шестигранный ключ S=5	1
65	NBS6DHS	Шестигранный ключ S=6	1
66	NBS8DHS	Шестигранный ключ S=8	1
67	LW200BS	Отвертка Ф6*117	1
68	YHY	Смазка	1
69	GB70M8*45*45N19	SHCS винт M8*45	2
70	PNLM6*12DN20	BHCS винт M6*12	2
166	HF0PT900-04A0602	Пружина	2

Список деталей и сборочный чертеж

Общий вид



Тип крепежа



BHCS = Винт с полукруглой головкой

SHCS = Винт с внутренним шестигранником

FHCS = Винт с плоской головкой

HNB = Болт с шестигранной головкой



Диаметр болтов (мм/дюймы)	M6(1/4")	M8(5/16")	M10(3/8")	M12(1/2")	M16(5/8")
Крутящий момент затяжки (N.m)	9~12	22~30	45~59	78~104	193~257
Виды приложенного усилия	Усилие запястья	Усилие запястья и предплечья	Усилие всей руки	Усилие всей руки и верхней части тела	Со всей силой

Инструкция по сборке

ВНИМАНИЕ

Для монтажа оборудования производитель рекомендует обратиться к профессиональным сборщикам.

Примерное время сборки тренажера составляет 2 часа. Если вы производите сборку самостоятельно, это займет больше времени. Сборка должна осуществляться двумя людьми, в целях безопасности не собирайте тренажер в одиночку.

После сборки проверьте правильно ли работают все части тренажера. При возникновении неполадок, сначала проверьте правильность сборки согласно инструкции, при условии, если сборка была самостоятельной. Если проблему не удалось решить, обратитесь к официальному представителю. При обращении в сервисную службу необходимо назвать серийный номер тренажера. Проверьте все детали прежде чем начать сборку.

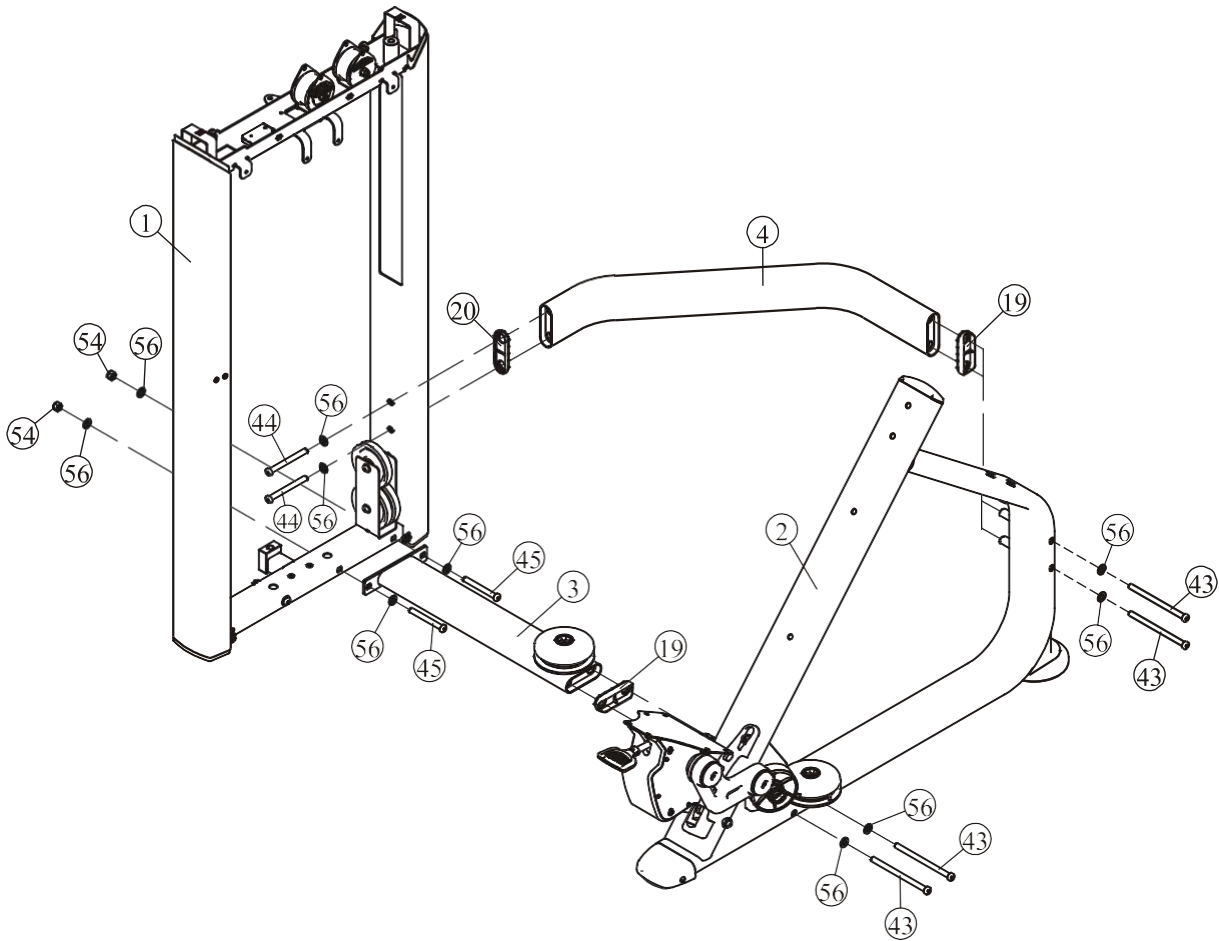
До окончательной сборки тренажера не рекомендуется затягивать болты слишком сильно. Будьте внимательны при сборке, соблюдайте последовательность сборки согласно инструкции.

Этапы сборки

ШАГ 1

Прикрепите соединительную раму (#3) и заднюю соединительную раму (#4) к раме весового стека (#1) и к основной раме (#2) используя: две проставки I (#19), одну проставку II (#20), четыре винта M12*180 SHCS (#43), два винта M12*120 SHCS (#44), два винта M12*105 SHCS (#45), две гайки M12 (#54), десять плоских шайб $\Phi 13 \times \Phi 24 \times 2.5$ (#56)

Прим: Затяните болты и гайки.

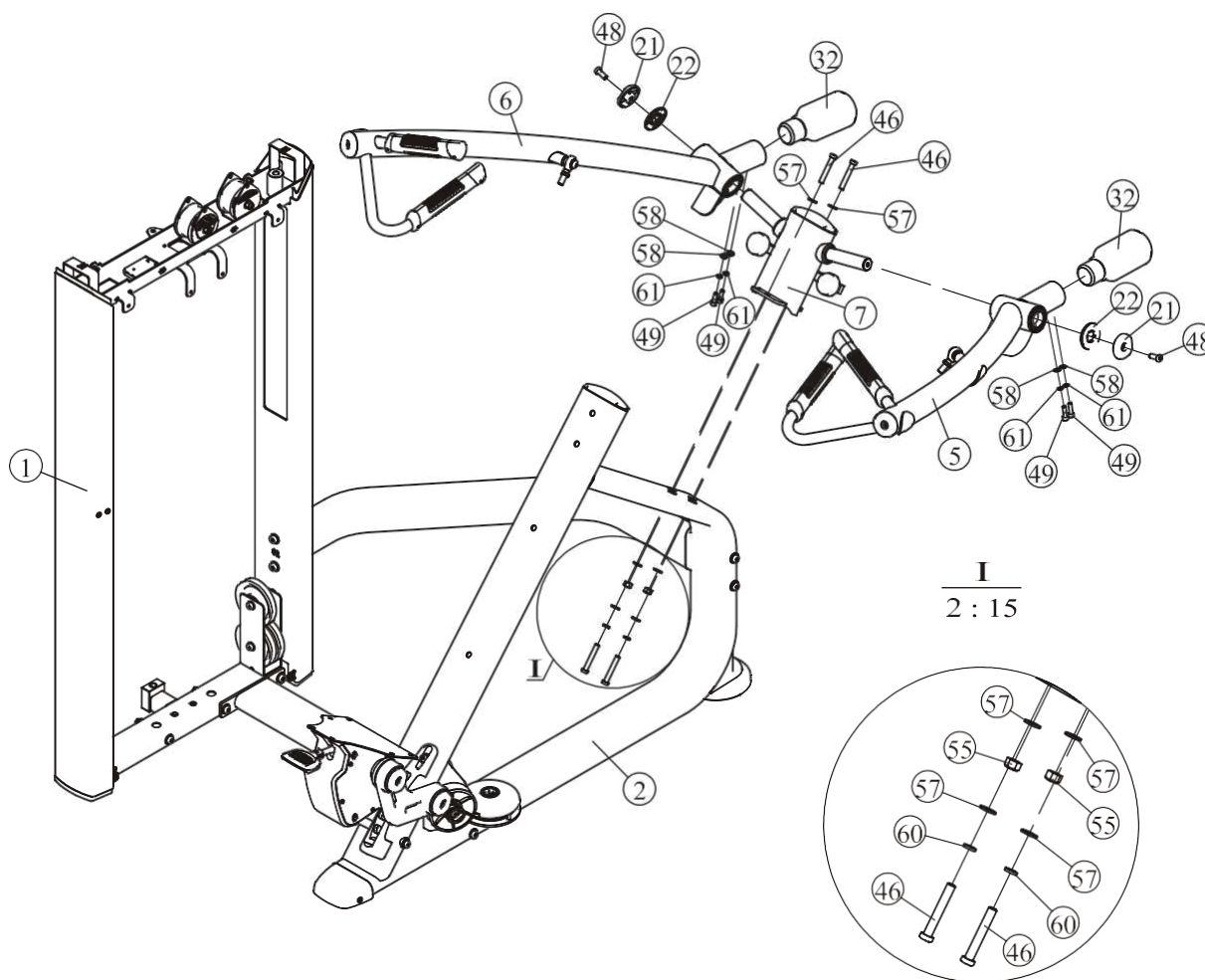


Этапы сборки

ШАГ 2

1. Прикрепите вертикальную раму (#7) к основной раме (#2) используя: четыре винта M10*65 SHCS (#46), шесть плоских шайб Ф11*Ф20*2 (#57), две пружинные шайбы Ф10 (#60), две гайки M10 (#55).
2. Прикрепите правый рычаг (#5) и левый рычаг (#6) к вертикальной раме (#7) используя: две заглушки Ф60 (#21), два кольца Ф62.5*5 (#22), два винта M10*25 SHCS (#48).
3. Прикрепите два противовеса (#32) к правому рычагу (#5) и к левому рычагу (#6) используя: четыре винта M8*25 SHCS (#49), четыре плоские шайбы Ф9*Ф16*1.6 (#58), четыре пружинные шайбы Ф8 (#61).

Прим: Затяните болты и гайки.

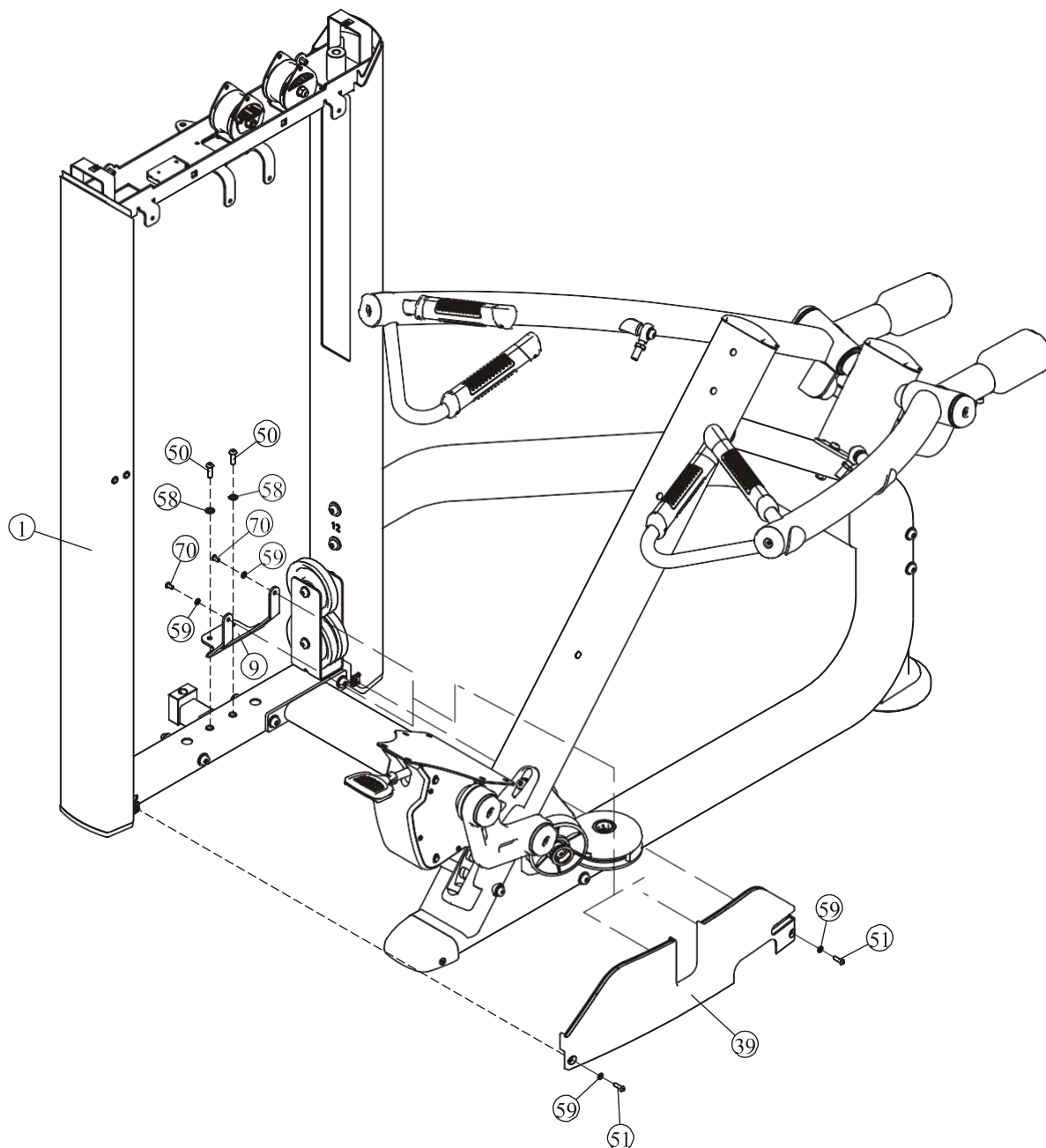


Этапы сборки

ШАГ 3

1. Прикрепите нижнюю рамку (#9) к раме весового стека (#1) используя: два винта М8*25 ВНС (#50), две плоские шайбы Ф9*Ф16*1.6 (#58).
2. Прикрепите переднее нижнее зачехление (#39) к раме весового стека (#1) и к нижней рамке (#9) используя: два винта М6*12 ВНС (#70), четыре плоские шайбы Ф6.6*Ф12*1.6 (#59), два винта М6*20 ВНС (#51).

Прим: Затяните болты и гайки.

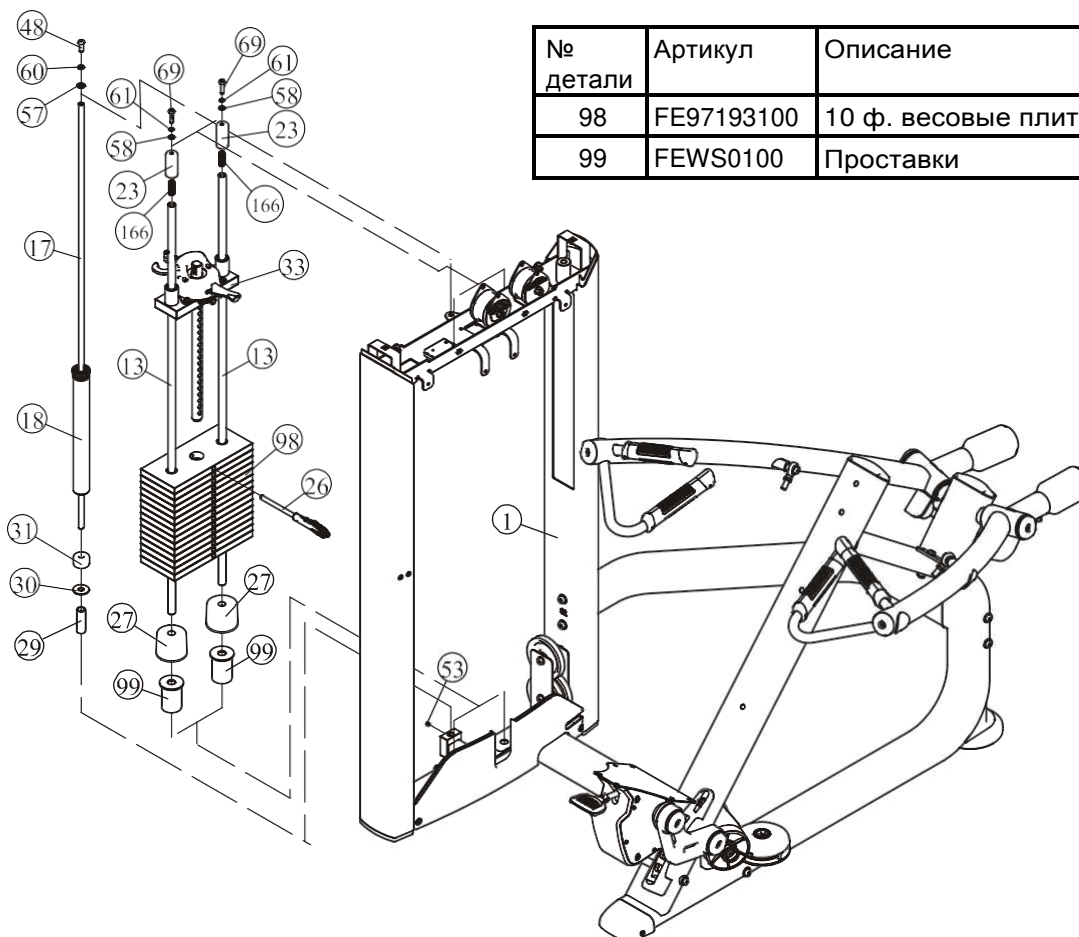


Этапы сборки

ШАГ 4 СБОРКА ВЕСОВОГО СТЕКА – 160 ф. (10фх15шт.)

1. Для сборки используйте две направляющие $\Phi 19$ (#13), два резиновых амортизатора $\Phi 76*60$ (#27), пятнадцать весовых плит весом по 10 фунтов (#98), две проставки (#99) и одну верхнюю плиту в сборе (#33). Для крепления данных деталей к раме весового стека (#1) используйте следующий крепеж: два винта $M8*45$ SHCS (#69), две плоские шайбы $\Phi 9*\Phi 16*1.6$ (#58), две проставки $\Phi 30*65$ (#23), две пружинные шайбы $\Phi 8$ (#61), две пружины (#166).
2. Прикрепите фиксатор грузов (#26) к верхней плите в сборе (#33).
3. Выкрутите один болт $M8*8$ (#53), затем возьмите одну направляющую $\Phi 14*1296$ (#17) и один дополнительный груз 5 ф. (#18). Для крепления данных деталей к раме весового стека (#1) используйте: одну проставку $\Phi 22*2*66$ (#29), одну плоскую шайбу $\Phi 15*\Phi 40*3$ (#30), одну заглушку $\Phi 14*\Phi 40*25.4$ (#31), один винт $M10*25$ SHCS (#48), одну пружинную шайбу $\Phi 10$ (#60), одну плоскую шайбу $\Phi 11*\Phi 20*2$ (#57).
4. После установки дополнительного груза вкрутите болт $M8*8$ (#53) в то же место.

Прим: Затяните болты и гайки.

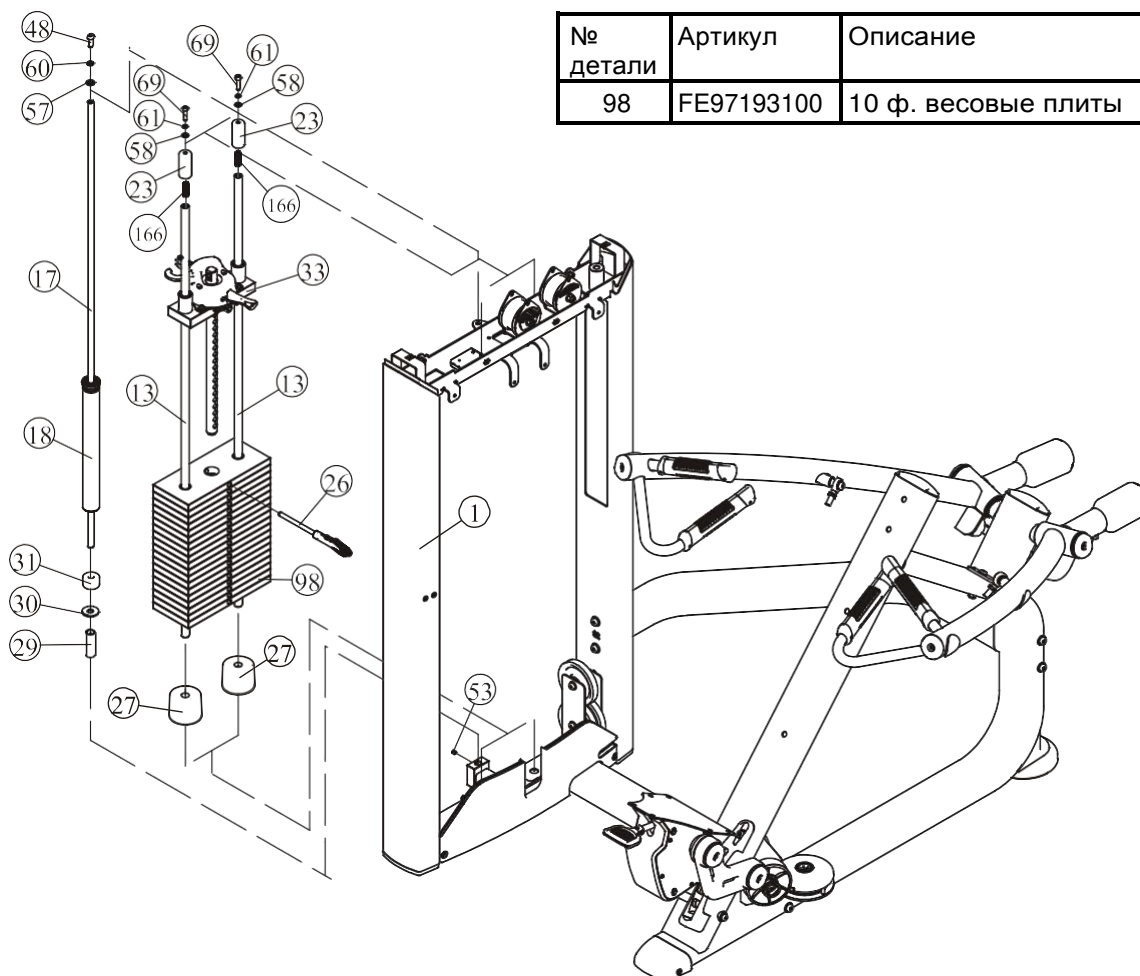


Этапы сборки

ШАГ 4 СБОРКА ВЕСОВОГО СТЕКА – 200 ф. (10фх19шт.)

1. Для сборки используйте две направляющие Ф19 (#13), два резиновых амортизатора Ф76*60 (#27), девятнадцать весовых плит весом по 10 фунтов (#98) и одну верхнюю плиту в сборе (#33). Для крепления данных деталей к раме весового стека (#1) используйте следующий крепеж: два винта М8*45 SHCS (#69), две плоские шайбы Ф9*Ф16*1.6 (#58), две проставки Ф30*65 (#23), две пружинные шайбы Ф8 (#61), две пружины (#166).
2. Прикрепите фиксатор грузов (#26) к верхней плите в сборе (#33).
3. Выкрутите один болт М8*8 (#53), затем возьмите одну направляющую Ф14*1296 (#17) и один дополнительный груз 5 ф. (#18). Для крепления данных деталей к раме весового стека (#1) используйте: одну проставку Ф22*2*66 (#29), одну плоскую шайбу Ф15*Ф40*3 (#30), одну заглушку Ф14*Ф40*25.4 (#31), один винт М10*25 SHCS (#48), одну пружинную шайбу Ф10 (#60), одну плоскую шайбу Ф11*Ф20*2 (#57).
4. После установки дополнительного груза вкрутите болт М8*8 (#53) в то же место.

Прим: Затяните болты и гайки.



№ детали	Артикул	Описание	К-во
98	FE97193100	10 ф. весовые плиты	19

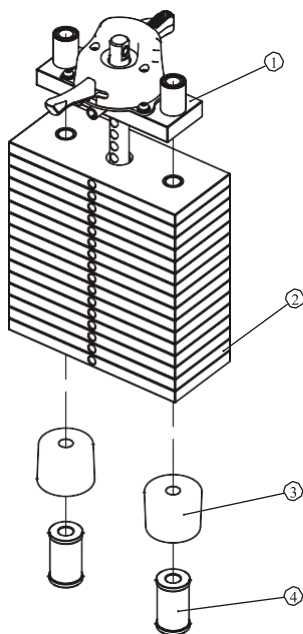
Этапы сборки

ВАЖНО! Варианты сборки весового стека отличаются в зависимости от выбранного вами веса

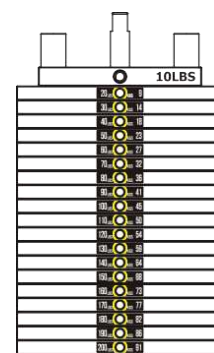
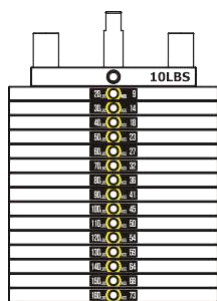
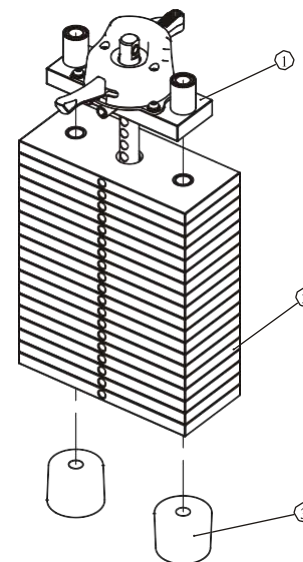
160ф (10ф×15шт.)

200ф (10ф×19шт.)

№ детали	Артикул	Описание	К-во	№ детали	Артикул	Описание	К-во
1	FE971930ASSY	10 ф верхняя плита	1	1	FE971930ASSY	10 ф верхняя плита	1
2	FE97193100	10 ф весовые плиты	15	2	FE97193100	10 ф весовые плиты	19
3	IN-D10132900	Резиновые амортизаторы	2	3	IN-D10132900	Резиновые амортизаторы	2
4	FEWS01ASSY	Проставки	2				



20 LBS	9
30 LBS	14
40 LBS	18
50 LBS	23
60 LBS	27
70 LBS	32
80 LBS	36
90 LBS	41
100 LBS	45
110 LBS	50
120 LBS	54
130 LBS	59
140 LBS	64
150 LBS	68
160 LBS	73
170 LBS	77
180 LBS	82
190 LBS	86
200 LBS	91
210 LBS	95
220 LBS	100
230 LBS	104



20-160 ф.

20-200 ф.

Схема расположения стикеров весовых плит

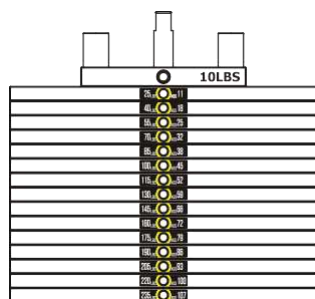
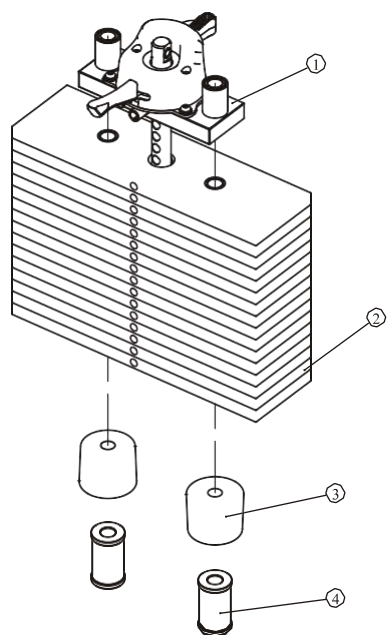
Этапы сборки

ВАЖНО! Варианты сборки весового стека отличаются в зависимости от выбранного вами веса

235 ф (15 ф × 15 шт.)

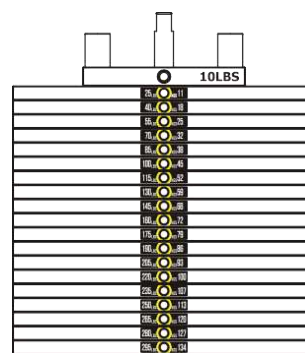
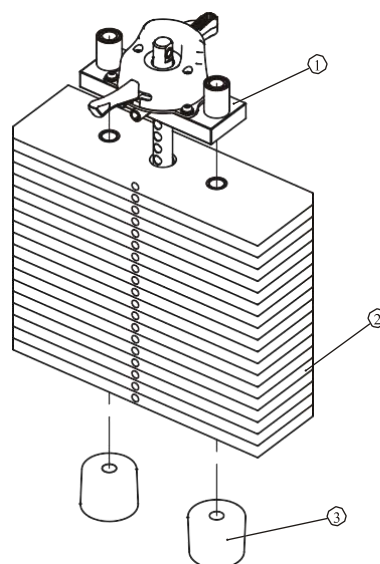
295 ф (15 ф × 19 шт.)

№ детали	Артикул	Описание	К-во	№ детали	Артикул	Описание	К-во
1	FE971930ASSY	10 ф верхняя плита	1	1	FE971930ASSY	10 ф верхняя плита	1
2	FE97193200	15 ф весовые плиты	15	2	FE97193200	15 ф весовые плиты	19
3	IN-D10132900	Резиновые амортизаторы	2	3	IN-D10132900	Резиновые амортизаторы	2
4	FEWS01ASSY	Проставки	2				



25-235 ф.

25 LBS	11 KGS
40 LBS	18 KGS
55 LBS	25 KGS
70 LBS	32 KGS
85 LBS	38 KGS
100 LBS	45 KGS
115 LBS	52 KGS
130 LBS	59 KGS
145 LBS	66 KGS
160 LBS	72 KGS
175 LBS	79 KGS
190 LBS	86 KGS
205 LBS	93 KGS
220 LBS	100 KGS
235 LBS	107 KGS
250 LBS	113 KGS
265 LBS	120 KGS
280 LBS	127 KGS
295 LBS	134 KGS
310 LBS	141 KGS
325 LBS	147 KGS



25-295 ф.

Схема расположения стикеров весовых плит

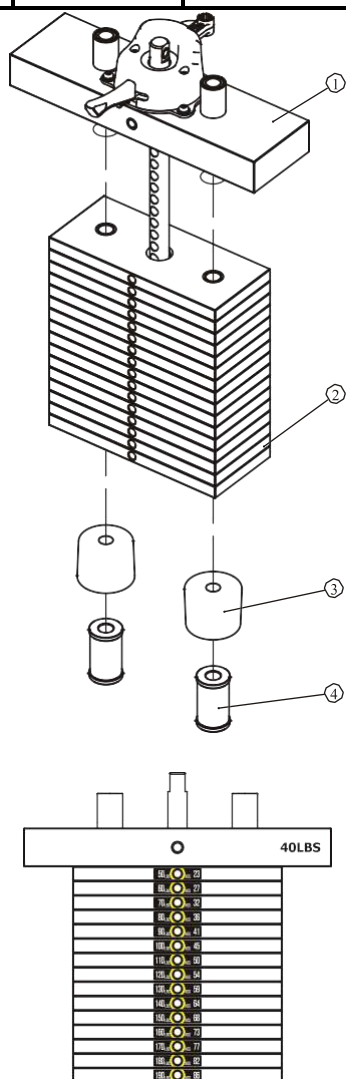
Этапы сборки

ВАЖНО! Варианты сборки весового стека отличаются в зависимости от выбранного вами веса

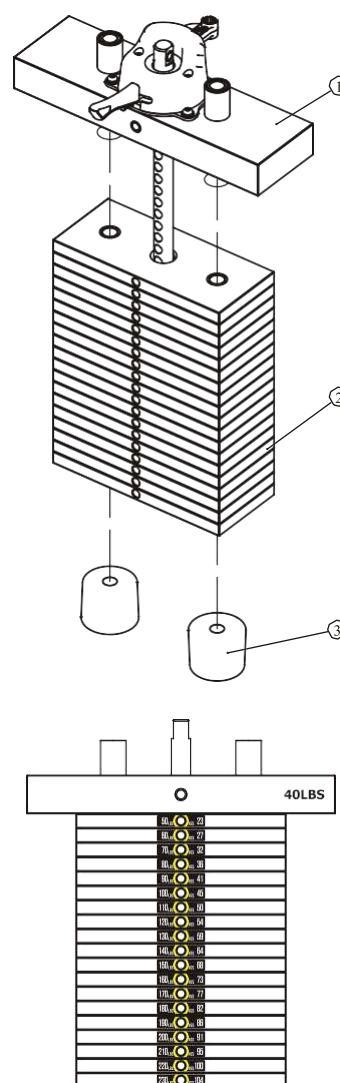
190ф (10ф×15шт.)

230ф (10ф×19шт.)

№ детали	Артикул	Описание	К-во	№ детали	Артикул	Описание	К-во
1	FE970230ASSY	40 ф верхняя плита	1	1	FE970230ASSY	40 ф верхняя плита	1
2	FE97193100	10 ф весовые плиты	15	2	FE97193100	10 ф весовые плиты	19
3	IN-D10132900	Резиновые амортизаторы	2	3	IN-D10132900	Резиновые амортизаторы	2
4	FEWS01ASSY	Проставки	2				



50-190 ф.



50-230 ф.

Схема расположения стикеров весовых плит

Прим: 40 ф. верхняя плита используется вместе с доп. грузом

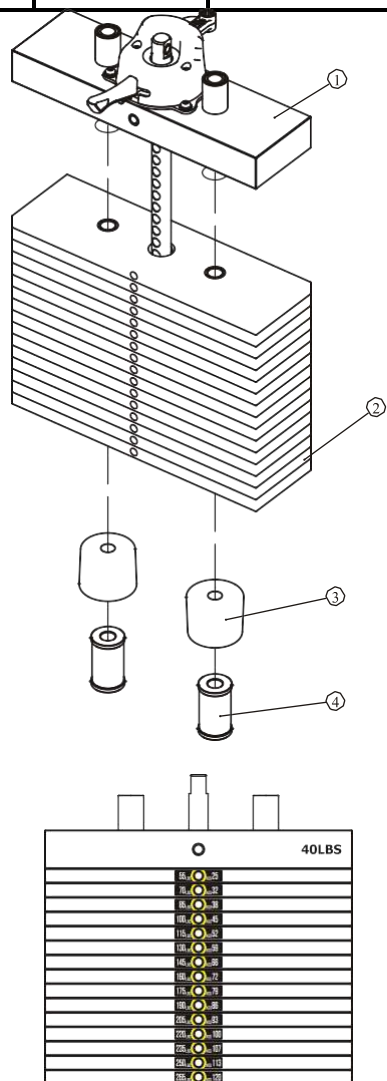
Этапы сборки

ВАЖНО! Варианты сборки весового стека отличаются в зависимости от выбранного вами веса

265ф (15ф×15шт.)

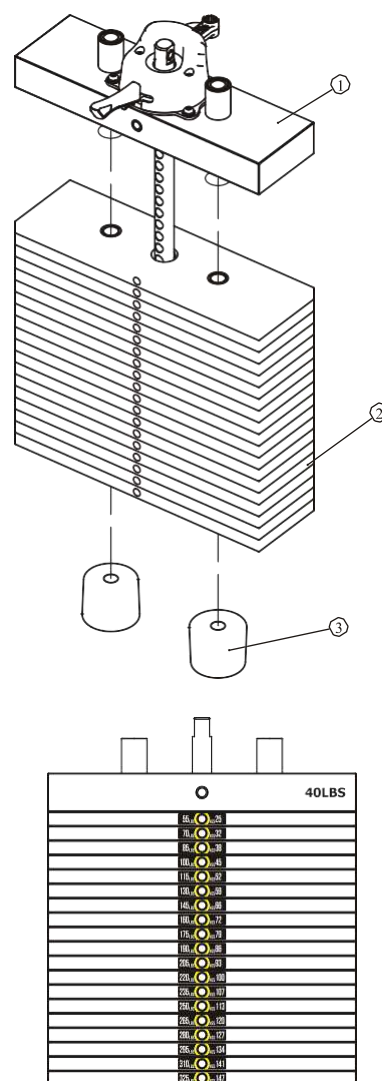
325ф (15ф×19шт.)

№ детали	Артикул	Описание	К-во	№ детали	Артикул	Описание	К-во
1	FE970230ASSY	40 ф верхняя плита	1	1	FE970230ASSY	40 ф верхняя плита	1
2	FE97193200	15 ф весовые плиты	15	2	FE97193200	15 ф весовые плиты	19
3	IN-D10132900	Резиновые амортизаторы	2	3	IN-D10132900	Резиновые амортизаторы	2
4	FEWS01ASSY	Проставки	2				



55-265 ф.

25 LBS	11 KGS
40 LBS	18 KGS
55 LBS	25 KGS
70 LBS	32 KGS
85 LBS	38 KGS
100 LBS	45 KGS
115 LBS	52 KGS
130 LBS	59 KGS
145 LBS	66 KGS
160 LBS	72 KGS
175 LBS	79 KGS
190 LBS	86 KGS
205 LBS	93 KGS
220 LBS	100 KGS
235 LBS	107 KGS
250 LBS	113 KGS
265 LBS	120 KGS
280 LBS	127 KGS
295 LBS	134 KGS
310 LBS	141 KGS
325 LBS	147 KGS



55-325 ф.

Схема расположения стикеров весовых плит

Прим: 40 ф. верхняя плита используется вместе с доп. грузом

Этапы сборки

ШАГ 5

1. Прикрепите один конец ремня (#11) к верхней плите весового стека (#33) используя: один винт M10*45 SHCS (#47), две плоские шайбы Ф11*Ф20*2 (#57), одну гайку M10 (#55).
2. Далее пропустите ремень (#11) через блок роликов (#8) затем установите ролик (#10) в блок роликов используя: один винт M10*65 SHCS (#46), две плоские шайбы Ф11*Ф20*2 (#57), одну гайку M10 (#55), а затем пропустите ремень через два верхних ролика на раме весового стека (#1). Прикрепите второй конец ремня (#11) к раме весового стека (#1) используя: одну плоскую шайбу Ф13*Ф24*2.5 (#56), одну гайку M12 (#54).
3. Установите два ролика Ф17*49 (#24) к раме весового стека (#1) используя: две шпильки Ф15*Ф8*65.5 (#28), два стопорных кольца Ф6 (#42).
4. Снимите два кожуха наконечника и два наконечника троса (#12).
5. Протяните трос (#12) блок роликов (#8) затем прикрепите к правому рычагу (#5) и к левому рычагу (#6) используя: ранее снятые кожухи и наконечники.

Прим: Затяните болты и гайки.

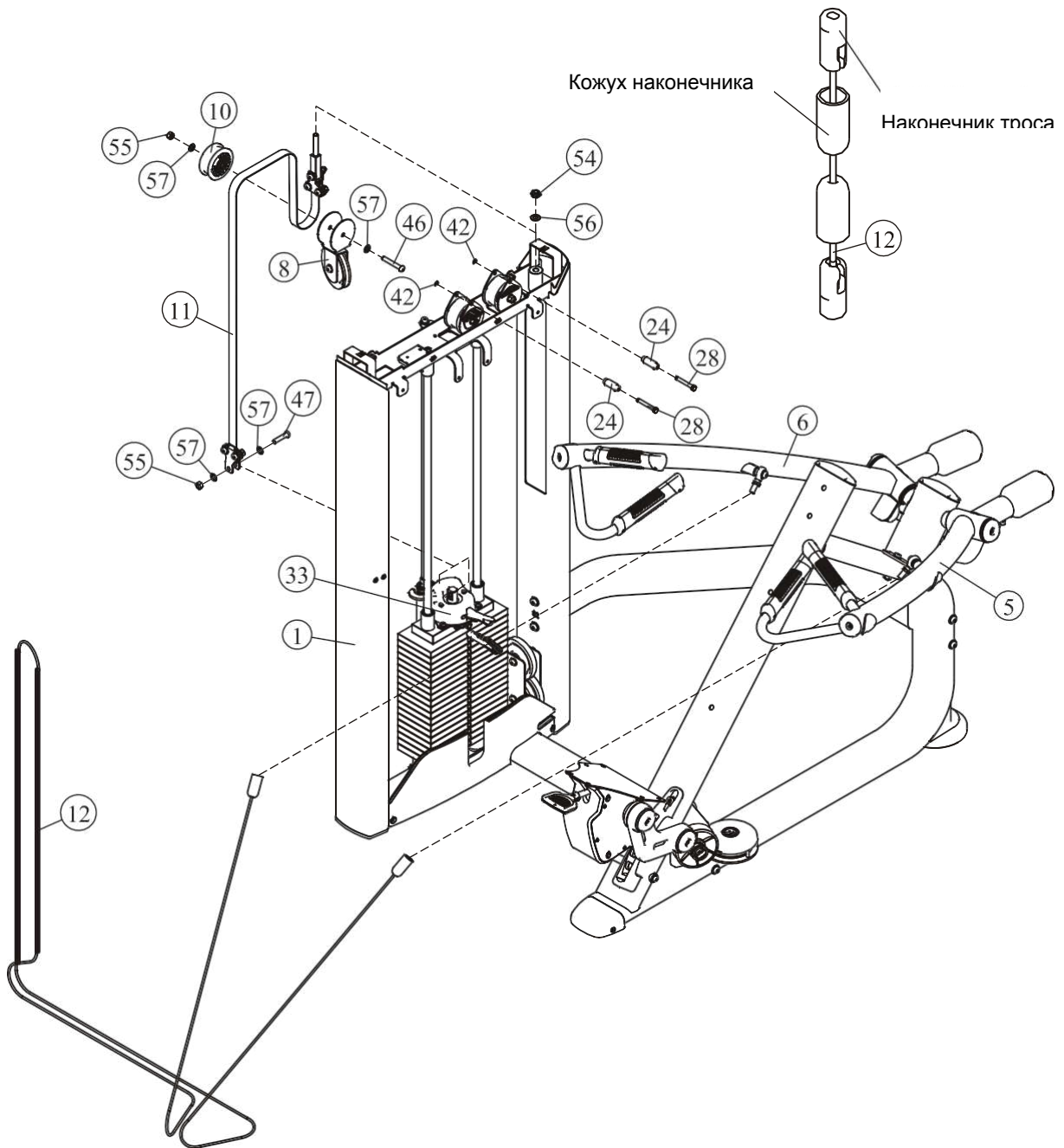
ШАГ 6

1. Прикрепите задний нижний кожух (#41) к раме весового стека (#1) используя: три винта M6*20 BHCS (#51), три плоские шайбы Ф6.6*Ф12*1.6 (#59).
2. Прикрепите два передних зачехления (#37) к переднему нижнему кожуху (#39) на раме весового стека (#1).
3. Подключите провода к плате мини-компьютера согласно рисунку ниже, затем закрепите верхний декоративный кожух (#38) на раме весового стека (#1) используя: четыре винта M6*15 BHCS (#52), четыре плоские шайбы Ф6.6*Ф12*1.6 (#59).
4. Прикрепите заднее зачехление (#40) к заднему нижнему кожуху (#41) и к раме весового стека (#1) используя: два винта M6*20 BHCS (#51), две плоские шайбы Ф6.6*Ф12*1.6 (#59).
5. Прикрепите верхнюю крышку (#16) к раме весового стека (#1) используя: два винта M6*20 BHCS (#51), две плоские шайбы Ф6.6*Ф12*1.6 (#59)

Прим: Затяните болты.

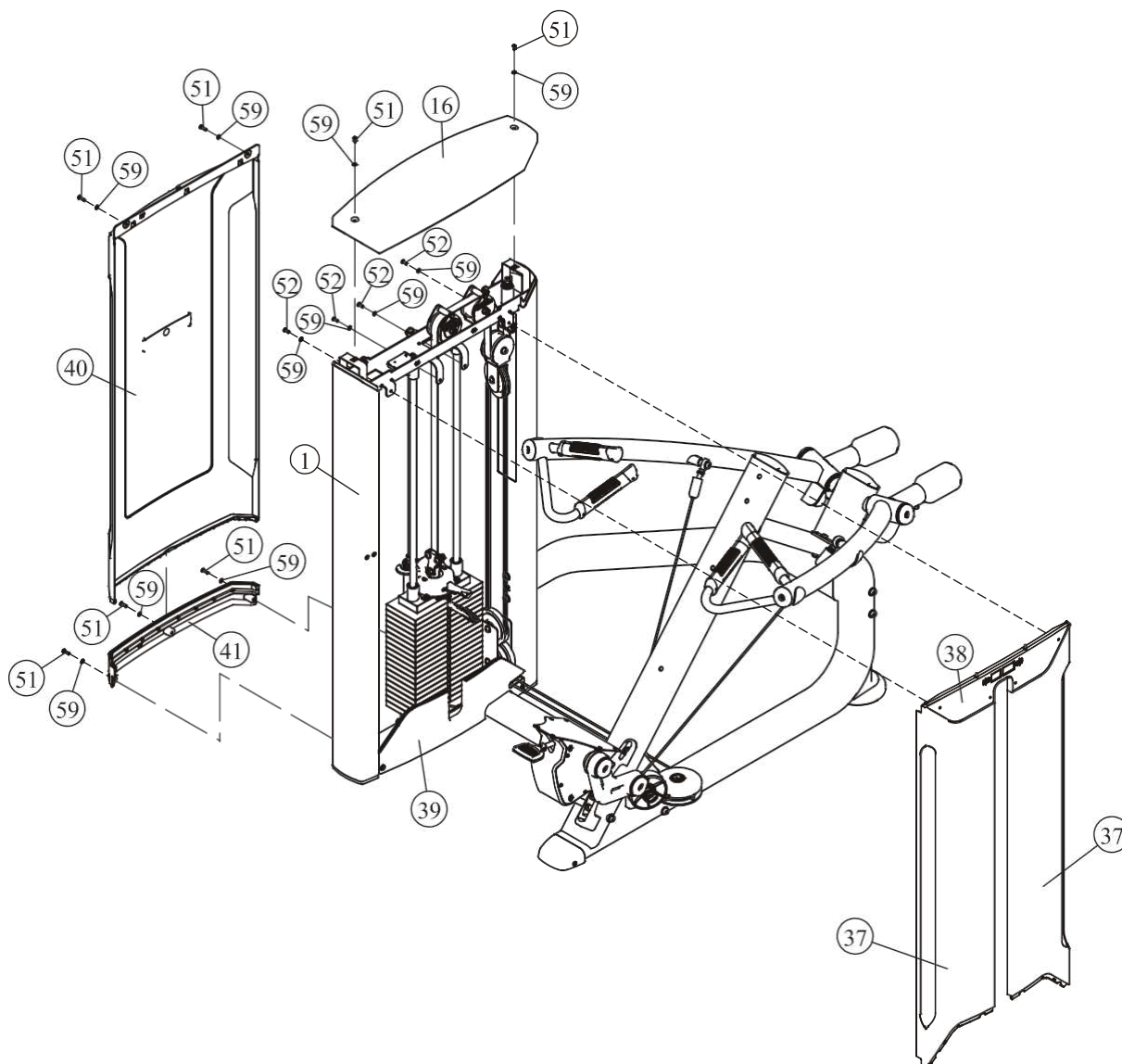
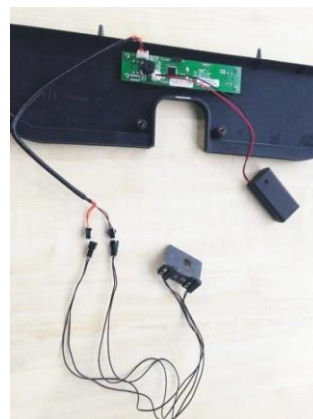
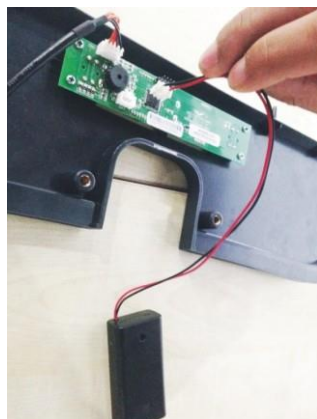
Этапы сборки

ШАГ 5



Этапы сборки

ШАГ 6

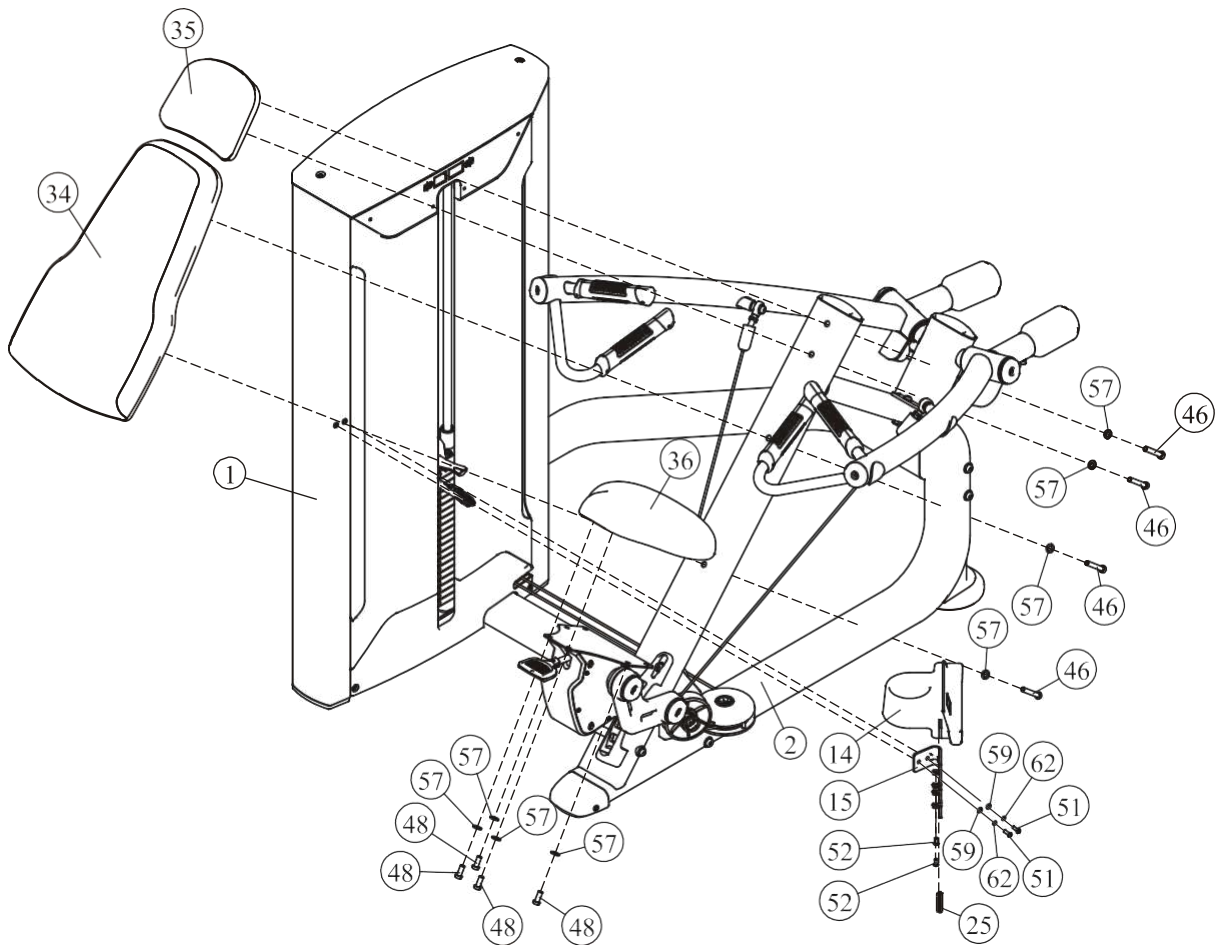


Этапы сборки

ШАГ 7

1. Прикрепите пластиковую заглушку (#25) к держателю для бутылки (#14).
2. Прикрепите детали (#25) и (#14) к рамке держателя для бутылки (#15) используя: два винта М6*15 ВНСS (#52).
3. Далее собранную деталь (#14/#15/#25) необходимо зафиксировать на раме весового стека (#1) используя: два винта М6*20 ВНСS (#51), две плоские шайбы Ф6.6*Ф12*1.6 (#59), две пружинные шайбы Ф6 (#62).
4. Прикрепите сиденье (#36) к основной раме (#2) используя: четыре винта М10*25 ШСS (#48), четыре плоские шайбы Ф11*Ф20*2 (#57).
5. Прикрепите спинку (#34) и подголовник (#35) к основной раме (#2) используя: четыре винта М10*65 ШСS (#46), четыре плоские шайбы Ф11*Ф20*2 (#57).

Прим: Затяните болты и гайки.



Инструкция по регулировке

Как пользоваться фиксатором груза (выбор рабочего веса)

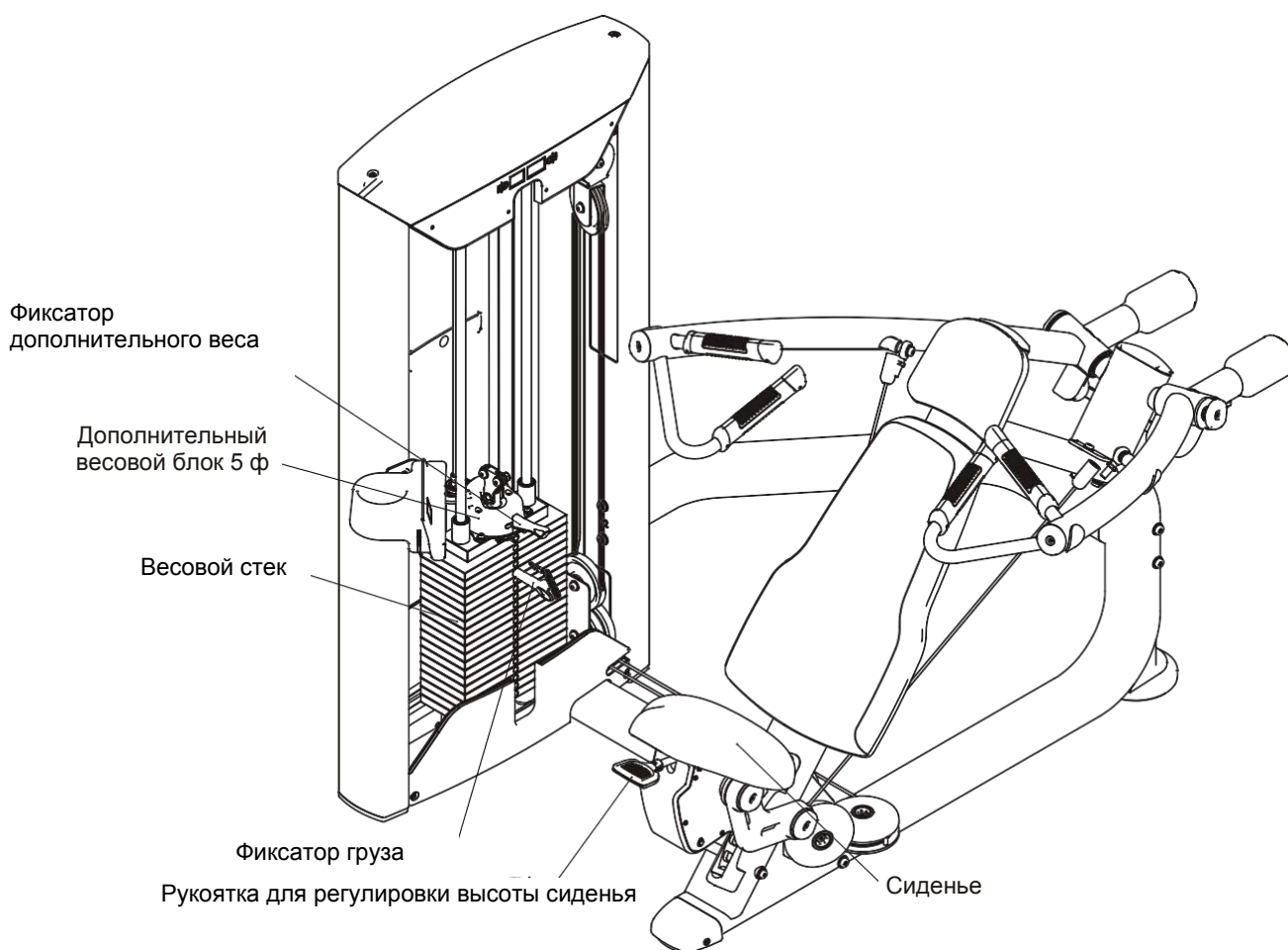
1. Выберите необходимый вес и вставьте стержень фиксатора в соответствующее отверстие.
2. Убедитесь, что стержень фиксатора полностью вставлен в отверстие.

Добавление дополнительного веса 5 ф.

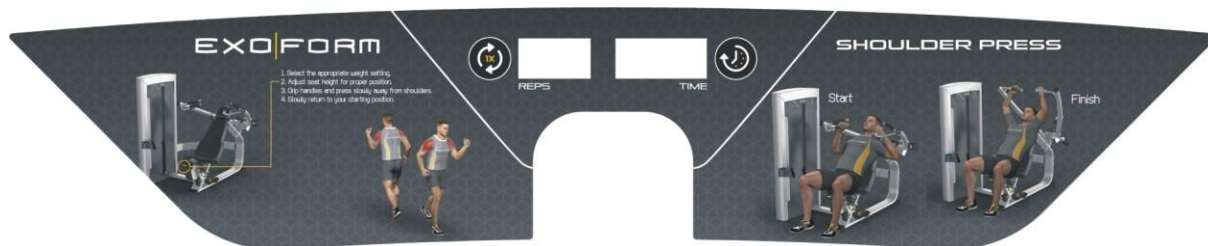
1. Переведите фиксатор дополнительного веса (верхушка весового стека) в специальный паз для включения в работу 5 ф. весового блока.
2. Убедитесь, что фиксатор полностью зафиксирован.

Регулировка положения сиденья

1. Потяните ручку регулятора, отрегулируйте положение сиденья.
2. Убедитесь, что сиденье надежно зафиксировано.



Техника выполнения упражнения



1. Выберите необходимый вес
2. Отрегулируйте высоту сиденья
3. Возьмитесь за рукоятки и плавно потяните их от плеч
4. Затем плавно вернитесь в исходное положение



Исходное положение



Конечное положение



Функции мини-компьютера



1. Функции консоли

1.1 Окно TIME отображает время тренировки

Отображает время тренировки в минутах и секундах (0-99 минут, 0-59 секунд).

1.2 Окно REPS отображает количество повторов

Отображает количество повторов, диапазон от 0 до 999.

2. Кнопки

2.1 **REPS RESET:** Сброс данных окна REPS.

2.2 **TIME RESET:** Сброс данных окна TIME.

3. Режим экономии энергии

3.1 Консоль компьютера включается автоматически, при старте.

3.2 Консоль переходит в режим экономии энергии, после трех минут нахождения в режиме паузы.

Замена батареек

Замена батареек

Для работы данного мини-компьютера необходимы 2 батарейки 1.5V AA. В случае если изображение на дисплее нечеткое или отсутствует, замените батарейки.



Для предотвращения поломки компьютера по причине вытекания щелочи регулярно проверяйте состояние батареек.

Утилизация батареек

Утилизируйте отработавшие срок службы батарейки в специально отведенные места, не следует выбрасывать их вместе с общим мусором.



Производитель рекомендует использовать щелочные батарейки.

Маркировка веществ, содержащихся в батарейках:

Pb = в состав входит свинец

Cd = в состав входит свинец

Hg = в состав входит ртуть



Pb



Cd



Hg

График технического обслуживания

Типовая проверка	Коммерческое использование	Использование дома	ОТМЕТКИ						
Осмотр цепей и их соединений, фиксаторов грузов, карабинов, фиксаторов положения, шарнирных соединений	ЕЖЕДНЕВНО	ЕЖЕНЕДЕЛЬНО							
Чистка обивки	ЕЖЕДНЕВНО	ЕЖЕНЕДЕЛЬНО							
Проверка тросов, ремней и их натяжения	ЕЖЕДНЕВНО	ЕЖЕНЕДЕЛЬНО							
Осмотр поручней, рукояток, турников	ЕЖЕНЕДЕЛЬНО	РАЗ В 3 МЕСЯЦА							
Проверка наличия наклеек	ЕЖЕНЕДЕЛЬНО	РАЗ В 3 МЕСЯЦА							
Осмотр гаек и болтов, при необходимости их затяжка	ЕЖЕНЕДЕЛЬНО	РАЗ В 3 МЕСЯЦА							
Проверка антискользящего покрытия	ЕЖЕНЕДЕЛЬНО	РАЗ В 3 МЕСЯЦА							
Чистка и смазка Направляющих стержней весовых стеков, тефлоносодержащей или силиконовой смазкой	ЕЖЕМЕСЯЧНО	РАЗ В 3 МЕСЯЦА							
Смазка пластиковых направляющих, линейных подшипников и втулок	ЕЖЕМЕСЯЧНО	РАЗ В 3 МЕСЯЦА							
Эстетическая чистка глянцевых элементов	РАЗ В 6 МЕСЯЦЕВ	ЕЖЕГОДНО							
Обновление литиевой смазки в линейных подшипниках	РАЗ В 6 МЕСЯЦЕВ	ЕЖЕГОДНО							
Замена тросов, ремней и соединительных частей	ЕЖЕГОДНО	РАЗ В 3 ГОДА							

Данный тренажер предназначен для коммерческого использования, соответственно должен обслуживаться согласно графику для коммерческого использования.

Общая информация о техническом обслуживании

Цепи и их соединения, Фиксаторы грузов, Карабины, Фиксаторы положения, Шарнирные соединения, Пружины:

Проверьте все вышеперечисленные детали на предмет износа или повреждения.

Проверьте пружины в фиксаторах положения, если пружина растянулась, необходимо ее заменить.

Обивка:

Для продления срока службы обивки и в целях соблюдения гигиены, обивку необходимо протирать влажной тряпкой, каждый раз после завершения тренировки.

Периодически необходимо проводить полную чистку обивки, используя мягкое мыло или специальное средство, предназначенное для чистки винила.

После чистки производитель рекомендует использовать специальное средство по уходу за покрытиями из винила или ПВХ. Не используйте абразивные чистящие средства или другие средства, не предназначенные для ухода за винилом.

Порванную или потрескавшуюся обивку необходимо заменить. Держите острые или режущие предметы вдали от валиков и сидений.

Наклейки:

Каждая наклейка содержит первичную информацию о технике безопасности, а также другую пользовательскую информацию.

Гайки и болты:

Осмотрите затянуты ли все гайки и болты, при необходимости затяните.

Периодически необходимо производить повторное затягивание болтов и гаек, во избежание расшатывания деталей.

Антискользящая поверхность:

Упоры для ног покрыты специальным покрытием, которое препятствует проскальзыванию ног во время тренировки, если покрытие износилось или истерлось его необходимо заменить.

Ремни и тросы:

Данный тренажер укомплектован высококачественными ремнями и тросами.

Необходимо проводить периодический визуальный осмотр ремней и тросов, на предмет наличия трещин, царапин заусенцев.

Когда тренажер не используется, возьмитесь двумя пальцами за трос и проведите по всей длине торса. Это позволит проверить выпуклости и вмятины на тросе.

Необходимо немедленно производить замену тросов и ремней при появлении первых признаках истирания и износа. Не используйте оборудование с изношенными тросами.

Натяжение ремней и тросов:

Проверьте правильное положение тросов, (обратитесь к инструкции по сборке) а также проверьте затянуты ли болты и надежность фиксации самих тросов.

Проверьте не провисает ли трос, при необходимости отрегулируйте натяжение.

Втулки, Направляющие стержни:

Удалите тряпкой грязь и пыль с направляющих стержней, перед нанесением смазки.

Нанесите силикон или специальный спрей на втулки и направляющие стержни.

Линейные подшипники:

Перед сборкой/при проведении тех. обслуживания извлеките линейные подшипники и нанесите смазку во внутреннюю часть подшипника, при помощи трубки-удлинителя, вдавив смазку в шарики.

Используйте вышеуказанные рекомендации во время проведения профилактических работ и технического обслуживания.

Общие рекомендации

Перед началом использования тренажера внимательно ознакомьтесь со всей инструкцией по эксплуатации или пройдите вводный инструктаж. Для достижения максимального результата, а также во избежание повреждений и травм необходимо получить персональную консультацию от фитнес-тренера и следовать его рекомендациям.

Для достижения видимого результата от выполнения силовых упражнений необходимо знать и соблюдать общие основы методик тренировок. Не спешите приступать к выполнению упражнений без первоначальных знаний.

Перед тем как начать тренировку на силовом тренажере необходимо сделать разминку. Растяжка, йога, бег трусцой, гимнастика или другие кардио упражнения помогут разогреть мышцы и подготовить их для силовых нагрузок.

Прежде чем устанавливать слишком тяжелый вес, необходимо проконсультироваться с фитнес инструктором. Для тренировки правильных групп мышц следите за положением тела во время тренировки.

Не превышайте свои физические возможности. Если у вас нет опыта или Вы приступили к тренировке после длительного перерыва, во избежание получения увечий и травм, увеличивайте веса постепенно.

Контролируйте дыхание во время тренировки и не задерживайте его.

ПОЗДРАВЛЯЕМ!

Вы стали обладателем профессионального тренажера FE9712 от Impulse.

Наша команда призвана сделать Ваши тренировки интересными и полезными, предоставляя подробную информацию и поддержку, на которую Вы всегда можете рассчитывать. Благодарим Вас за приобретение высококачественного тренажера и желаем успешных тренировок!

Тренажеры AEROFIT проходят многоступенчатое тестирование, чтобы максимально снизить возможность брака и гарантировать бесперебойные продолжительные тренировки в течение длительного времени.

Если Вам нужна помощь в настройке тренажеров AEROFIT или пришло время проводить периодическое сервисное обслуживание, просим связаться с официальным сервисным центром AEROFIT по контактной информации, указанной ниже: